

**ШАССИ АВТОМОБИЛЕЙ
УРАЛ-6370-1151, УРАЛ-6370-1121,
СЕДЕЛЬНЫЙ ТЯГАЧ УРАЛ-63704**

КАТАЛОГ ДЕТАЛЕЙ И СБОРОЧНЫХ ЕДИНИЦ



Миасс – 2011 г.



**ШАССИ АВТОМОБИЛЕЙ
УРАЛ-6370-1151, УРАЛ-6370-1121,
СЕДЕЛЬНЫЙ ТЯГАЧ УРАЛ-63704**

КАТАЛОГ ДЕТАЛЕЙ И СБОРОЧНЫХ ЕДИНИЦ

© УралАЗ

Перепечатка, размножение или перевод,
как в полном, так и частичном виде,
не разрешается без письменного разрешения
ОАО «АЗ «Урал»

Миасс – 2011 г.

Подготовка материалов: Ветошкина О.И., Новикова Н.В., Петрова Н.А., Соколова М.В.

Дизайн, обработка, верстка: Лапаева С.В., Фомина Е.В.

Главный редактор Трофимов В.А.

Каталог деталей и сборочных единиц предназначен для помощи в составлении заявок на запасные части, а также может служить техническим пособием для изучения конструкции и для сборки-разборки агрегатов шасси автомобилей Урал-6370-1121, Урал-6370-1151, седельного тягача Урал-63704.

Каталог содержит детали, сборочные единицы и агрегаты, сгруппированные в спецификации (СП) к рисункам по конструктивным и функциональным признакам. В спецификациях приводятся обозначения, наименования и количество каждого изделия на автомобиль. Если деталь или детали используются только для запасных частей, то в графе "Количество" вместо цифры указано <<з.ч.>>. Прокладки, используемые по потребности, обозначены в этой графе знаком *.

№ рис.	№ поз.	Обозначение	Наименование	Кол-во на автомобиль		
				6370-1151	6370-1121	63704-0111
1	2	3	4	5	6	7

Большинство изделий обозначается семизначными номерами. Префикс, стоящий в начале обозначения, означает модель автомобиля. Префиксы, отличные от 6370, означают, что на данном автомобиле применяются изделия, унифицированные с другими моделями. Например, подушка балки задней опоры силового агрегата, имеющая номер 5323-1801030, используется от автомобиля Урал-5323.

Крепежные изделия имеют шестизначные номера и указание на антикоррозионное покрытие. Например, 200315-П29 - первые шесть цифр обозначают номер болта с шестигранной головкой, а П29 - тип антикоррозионного покрытия (цинковое с хроматированием).

Включены материалы каталогов ДСЕ на силовой агрегат ЯМЗ-6501, коробку переключения передач ZF 16S 2220 TD, раздаточную коробку ZF VG2000, мосты 783.48-3100, 748.48-3300, 784.88-3300.

В интересах быстрого осуществления заказа запасных частей на мосты, необходимо указать следующие данные центрального редуктора и позиций:

- a. Тип моста
- b. Номер чертежа или стандарта, и приведённый под ним идентификационный номер
- c. Наименование
- d. Заказанное количество
- e. Заводской номер моста / год, месяц

КОМПАНИЯ РАВА СОХРАНЯЕТ ЗА СОБОЙ ПРАВО НА ИЗМЕНЕНИЕ КОНСТРУКЦИИ, ИСПОЛНЕНИЯ И РАЗМЕРОВ, С УЧЁТОМ СОДЕРЖАНИЯ АКТУАЛЬНЫХ, ДЕЙСТВУЮЩИХ КОНТРАКТОВ.

В Приложении содержатся сведения применяемых вариантов исполнения на данных моделях автомобилей.

Каталог составлен по состоянию технической документации на 1 апреля 2011г. В связи с постоянной работой по совершенствованию изделия в конструкцию могут быть внесены отдельные изменения, не отраженные в настоящем каталоге.

ДЕТАЛИ, СБОРОЧНЫЕ ЕДИНИЦЫ И АГРЕГАТЫ

1 ДВИГАТЕЛЬ

1.1 Подвеска двигателя передняя

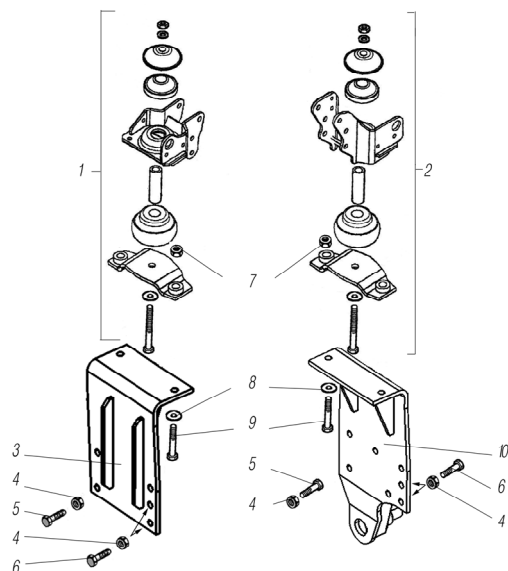


Рисунок 1.1

1	2	3	4	5	6	7
1.1	1	650.1001017-20	Опора передняя левая в сборе	1	1	1
	2	650.1001019-20	Опора передняя правая в сборе	1	1	1
	3	6370-1001013	Кронштейн двигателя передний левый	1	1	1
	4	251648-П29	Гайка М14х1,5-6Н	12	12	12
	5	330009-П29	Болт М14х1,5х39	8	8	8
	6	332572-П29	Болт М14х1,5-6х45	4	4	4
	7	251647-П29	Гайка М12х1,25-6Н	4	4	4
	8	335917-П29	Шайба	4	4	4
	9	1/55409/21	Болт М12х1,25-6х55	4	4	4
	10	6370-1001007	Кронштейн двигателя передний правый	1	1	1

1.2 Подвеска двигателя задняя

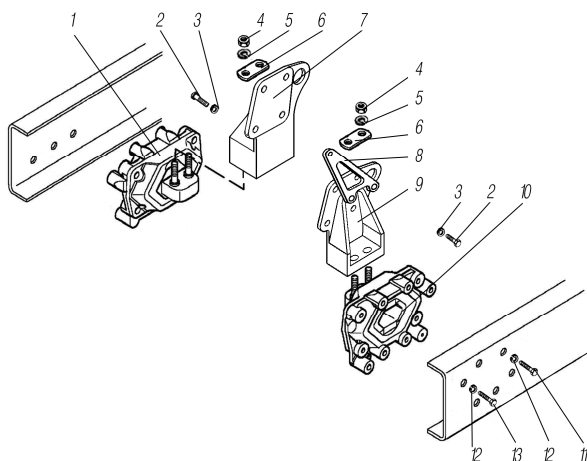


Рисунок 1.2

1	2	3	4	5	6	7
1.2	1	650.1001212	Подушка опоры задней правой	1	1	1
	2	310073	Болт М16х2-6gx45	8	8	8
	3	312371-П29	Шайба 16	8	8	8
	4	250563-П29	Гайка М18х1,5-6Н	4	4	4
	5	252140-П29	Шайба 18.ОТ	4	4	4
	6	650.1001214	Пластина крепления опоры задней	2	2	2
	7	6370-1001040	Опора двигателя боковая правая	1	1	1
	8	6370-1703176	Кронштейн	1	1	1
	9	6370-1001041	Опора двигателя боковая левая	1	1	1
	10	650.1001210	Подушка опоры задней левой	1	1	1
	11	252137-П29	Шайба 12.ОТ	12	12	12
	12	6370-1001081	Болт крепления подушки боковой опоры	10	10	10
	13	6370-1001082	Болт крепления подушки боковой опоры	2	2	2

1.3 Установка балки задней опоры

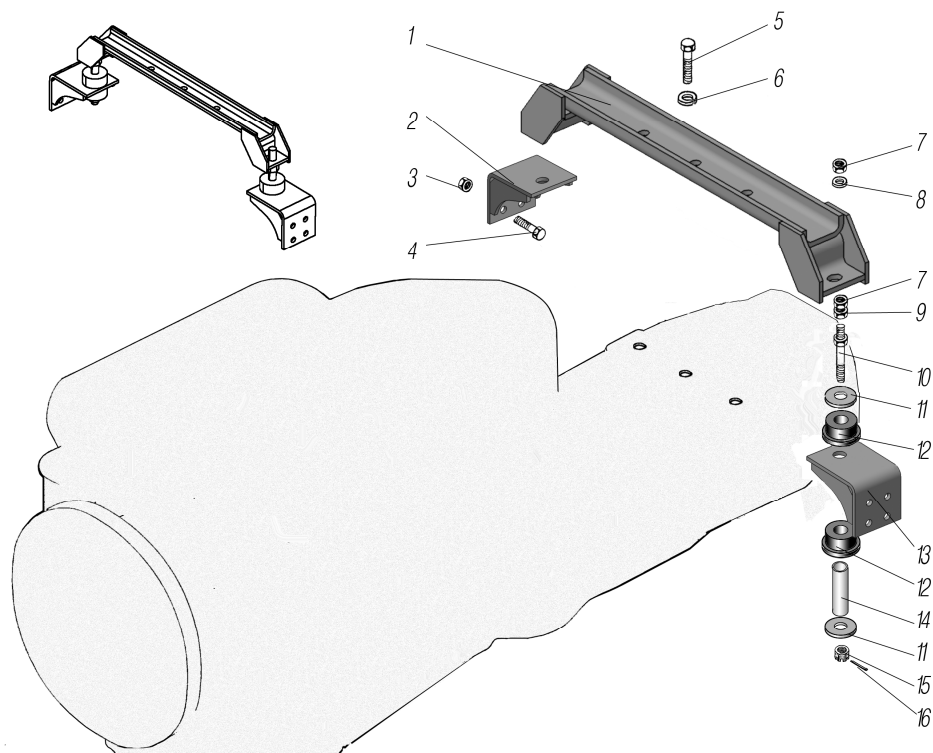


Рисунок 1.3

1	2	3	4	5	6	7
1.3	1	6370-1001175	Балка задней опоры силового агрегата	1	1	1
	2	6370-1001180	Кронштейн задний правый	1	1	1
	3	251648-П29	Гайка М14х1,5-6Н	8	8	8
	4	330009-П29	Болт М14х1,5-6gx39	8	8	8
	5	5323-2908060	Болт М16х1,5-6gx30	3	3	3
	6	252139-П2	Шайба 16 ОТ	3	3	3
	7	1/21643/11	Гайка 20х1,5-6Н	4	4	4
	8	252141-П29	Шайба 20.ОТ	2	2	2
	9	250640-П29	Гайка М20х1,5-6Н	2	2	2
	10	6370-1001184	Винт регулировочный	2	2	2
	11	6370-1001085	Шайба опорная	4	4	4
	12	5323-1801030	Подушка	4	4	4
	13	6370-1001181	Кронштейн задний левый	1	1	1
	14	63674Р-1001190	Втулка распорная	2	2	2
	15	250871-П29	Гайка М16х1,5-6Н	2	2	2
	16	258055-П29	Шплинт 4х36	2	2	2

1.4 Блок цилиндров двигателя

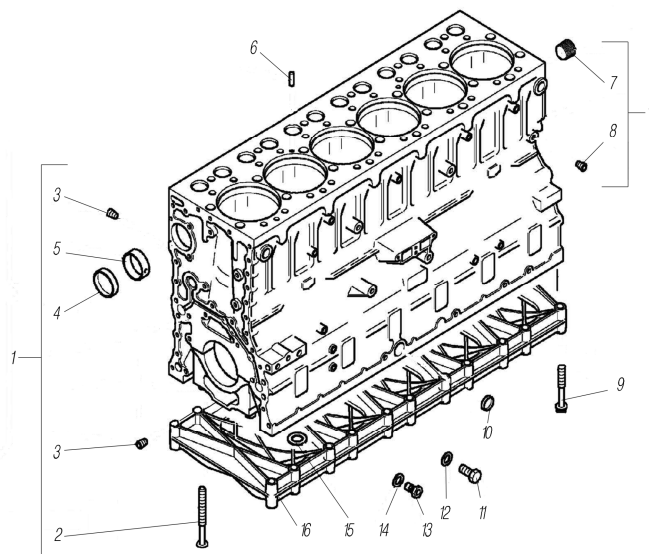


Рисунок 1.4

1	2	3	4	5	6	7
1.4	1	650.1002011	Блок цилиндров в сборе	1	1	1
	2	650.1005157	Болт	14	14	14
	3	316131	Пробка	10	10	10
	4	313888	Заглушка	1	1	1
	5	650.1006037	Втулка вала распределительного	7	7	7
	6	313418	Штифт	2	2	2
	7	316130	Пробка	1	1	1
	8	316129	Пробка	1	1	1
	9	310006	Болт с подголовником М8х1,25-65 10.9	21	21	21
	10	313889	Заглушка	1	1	1
	11	316100	Пробка	1	1	1
	12	312320	Прокладка медная	1	1	1
	13	650.1002600	Штуцер датчика давления масла	1	1	1
	14	312321	Шайба 16	1	1	1
	15	312384	Прокладка	1	1	1
	16	650.1002016	Усилитель жёсткости	1	1	1

1.5 Крышка блока цилиндров, боковая

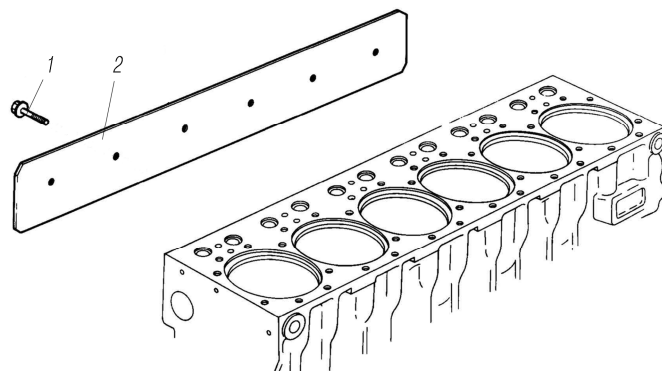


Рисунок 1.5

1	2	3	4	5	6	7
1.5	1	310088	Болт с подголовником М10х1,5-18	6	6	6
	2	650.1002596	Пластина боковая	1	1	1

1.6 Картер маховика

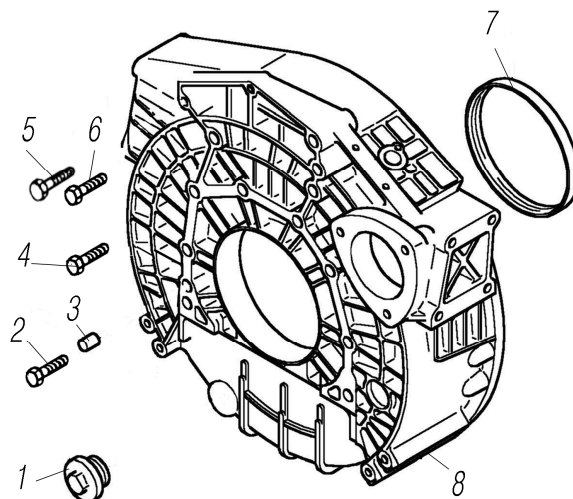


Рисунок 1.6

1	2	3	4	5	6	7
1.6	1	650.1002162	Заглушка в сборе	1	1	1
	2	310089	Болт с подголовником М14х2-45	10	10	10
	3	650.1002598	Втулка	2	2	2
	4	310128	Болт с подголовником М8х1,25-100	1	1	1
	5	310015	Болт с подголовником М14х2-80	1	1	1
	6	310014	Болт с подголовником М8х1,25-40 8.8	1	1	1
	7	650.1005161	Манжета вала коленчатого, задняя	1	1	1
	8	650.1002312	Картер маховика	1	1	1

1.7 Лист торцевой

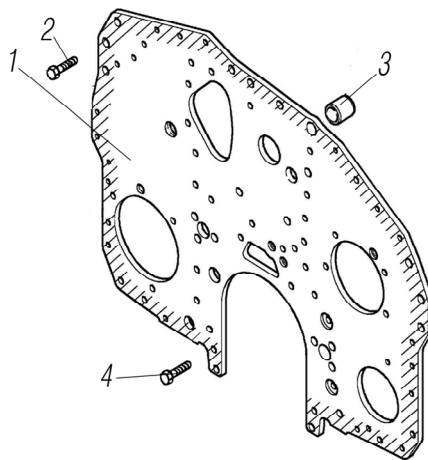


Рисунок 1.7

1	2	3	4	5	6	7
1.7	1	650.1002700	Лист торцевой	1	1	1
	2	310101	Болт с подголовником М8х1,25-20 8.8	2	2	2
	3	650.1002598	Втулка	2	2	2
	4	310022	Болт с подголовником М8х1,25-25 8.8	20	20	20

1.8 Крышка передняя

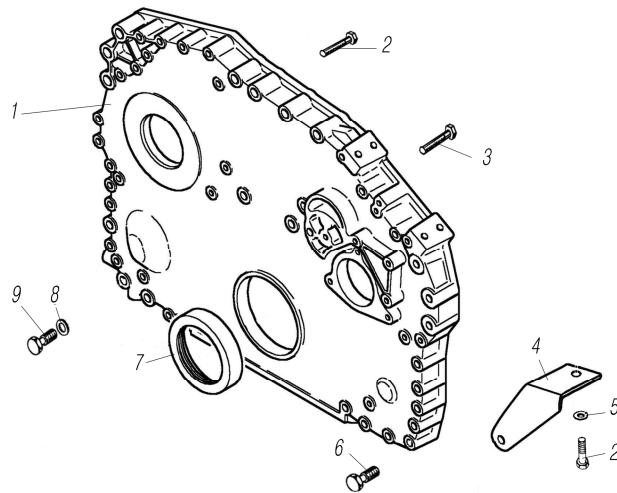


Рисунок 1.8

1	2	3	4	5	6	7
1.8	1	650.1002260	Крышка передняя в сборе	1	1	1
	2	310006	Болт с подголовником М8х1,25-65 10.9	19	19	19
	3	310018	Болт с подголовником М8х1,25-80 10.9	4	4	4
	4	650.1014145	Кронштейн крепления трубки	1	1	1
	5	312337	Шайба	1	1	1
	6	310017	Болт с подголовником М10х1,5-70 10.9	4	4	4
	7	650.1005033	Манжета вала коленчатого, передняя	1	1	1
	8	312329	Шайба 10	1	1	1
	9	310016	Болт с подголовником М10х1,5-80 10.9	5	5	5

1.9 Картер масляный

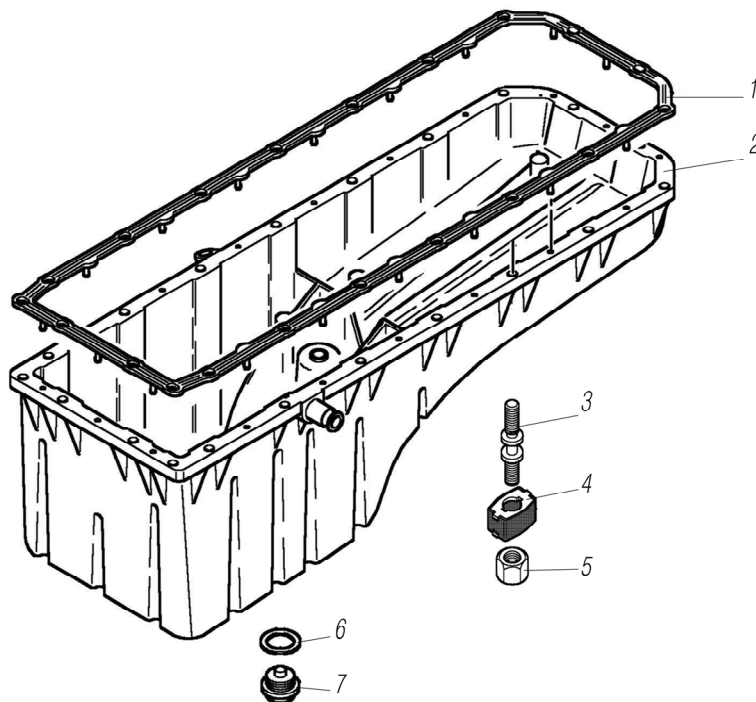


Рисунок 1.9

1	2	3	4	5	6	7
1.9	1	650.1009040	Прокладка картера масляного	1	1	1
	2	650.1009010	Картер масляный	1	1	1
	3	650.1009076	Шпилька в сборе 8x1,25	20	20	20
	4	650.1009077	Шайба упругая сборная	20	20	20
	5	311421	Гайка с подголовником М8x1,25	20	20	20
	6	650.1009404	Прокладка пробки сливной	1	1	1
	7	316114	Пробка сливная	1	1	1

1.10 Вал коленчатый

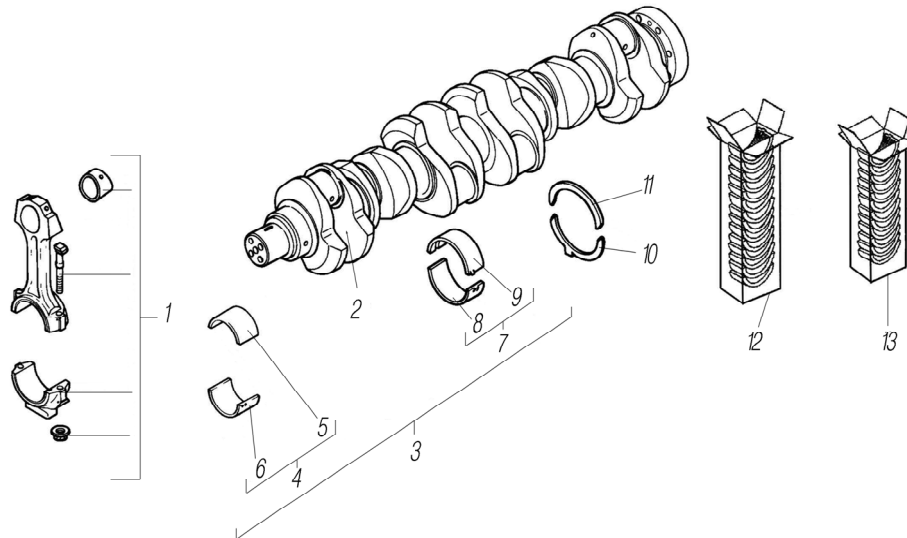


Рисунок 1.10

1	2	3	4	5	6	7
1.10	1	650.1004045	Шатун в сборе	6	6	6
	2	650.1005010	Вал коленчатый, в сборе	1	1	1
	3	650.1000107	Вал коленчатый, коренные и шатунные вкладыши (комплект)	1	1	1
	4	650.1000104	Вкладыши нижних головок шатунов (комплект)	1	1	1
	5	650.1004058	Вкладыш нижней головки шатуна, верхний	6	6	6
		650.1004200	Вкладыш нижней головки шатуна, верхний (1-й ремонтный)	6	6	6
		650.1004201	Вкладыш нижней головки шатуна, верхний (2-й ремонтный)	6	6	6
		650.1004202	Вкладыш нижней головки шатуна, верхний (3-й ремонтный)	6	6	6
		650.1004203	Вкладыш нижней головки шатуна, верхний (4-й ремонтный)	6	6	6
	6	650.1004059	Вкладыш нижней головки шатуна, нижний	6	6	6

1.11 Маховик

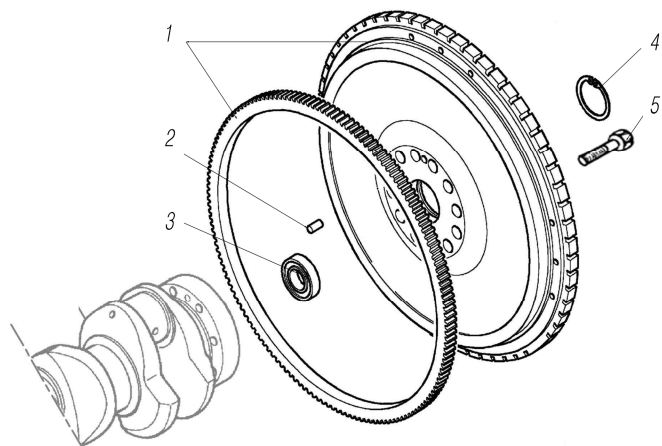


Рисунок 1.11

1	2	3	4	5	6	7
1.11	1	650.1005118	Маховик в сборе	1	1	1
	2	313434	Штифт шлицевой	1	1	1
	3	650.1005124	Подшипник	1	1	1
	4	650.1005122	Кольцо стопорное	1	1	1
	5	650.1005127	Болт с подголовником М16х1,5	8	8	8

1.12 Демпфер и шкивы вала коленчатого

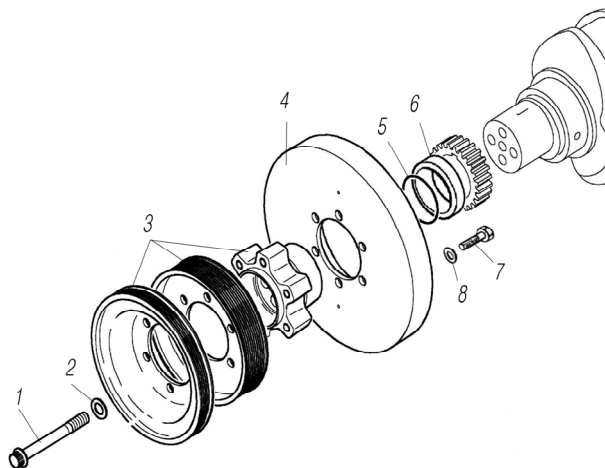


Рисунок 1.12

1	2	3	4	5	6	7
1.12	1	650.1005062	Болт крепления фланца вала коленчатого	4	4	4
	2	312375	Шайба	4	4	4
	3	650.1005050	Шкивы вала коленчатого с фланцем, в сборе	1	1	1
	4	650.1005070	Демпфер вала коленчатого	1	1	1
	5	650.1005041	Кольцо резиновое	1	1	1
	6	650.1005040	Втулка распорная	1	1	1
	7	650.1005106	Болт с внутренним шестигранником	6	6	6
	8	312378	Шайба	6	6	6

1.13 Цилиндро-поршневая группа

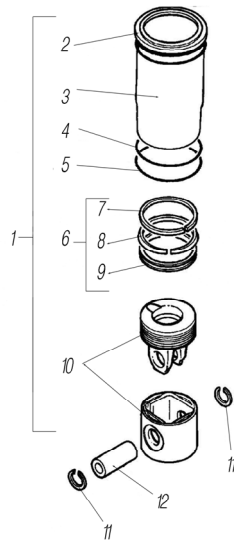


Рисунок 1.13

1	2	3	4	5	6	7
1.13	1	650.1004005	Гильза, поршень, поршневые и уплотнительные кольца (комплект)	6	6	6
	2	650.1002031	Кольцо уплотнительное резиновое 129x2	12	12	12
	3	650.1002021	Гильза цилиндра	6	6	6
	4	650.1002023	Кольцо уплотнительное резиновое 134,2x5,70	6	6	6
	5	650.1002024	Кольцо уплотнительное резиновое 134,6x5,70	6	6	6
	6	650.1004002	Комплект колец поршневых	6	6	6
	7	650.1004030	Кольцо компрессионное, верхнее	6	6	6
	8	650.1004034	Кольцо маслосъёмное	6	6	6
	9	650.1004032	Кольцо компрессионное, второе	6	6	6
	10	650.1004013	Поршень составной в сборе	6	6	6
	11	650.1004022	Кольцо стопорное	12	12	12
	12	650.1004020	Палец поршневой	6	6	6

1.14 Головка блока цилиндров, прокладка головки блока цилиндров

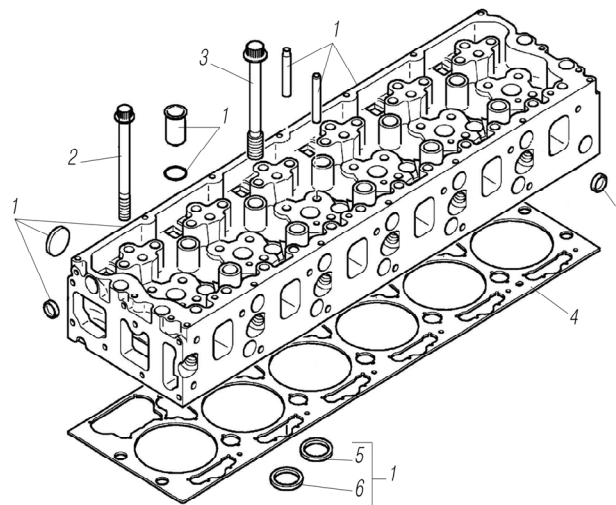


Рисунок 1.14

1	2	3	4	5	6	7
1.14	1	650.1003012	Головка блока цилиндров в сборе	1	1	1
	2	650.1003017	Болт М14х190	24	24	24
	3	650.1003016	Болт М20х215	14	14	14
	4	650.1003210	Прокладка головки блока цилиндров	1	1	1
	5	650.1003108	Седло клапана впускного	12	12	12
	6	650.1003110	Седло клапана выпускного	12	12	12

1.15 Крышка головки блока цилиндров

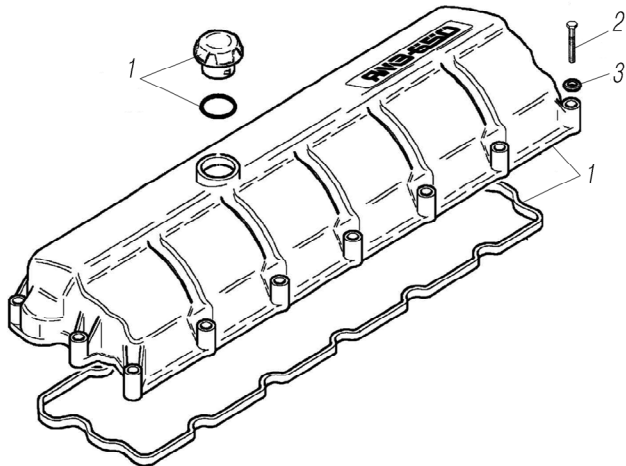


Рисунок 1.15

1	2	3	4	5	6	7
1.15	1	650.1003256	Крышка головки блока цилиндров	1	1	1
	2	650.1003272	Болт М8х58	16	16	16
	3	650.1003540	Шайба в сборе	16	16	16

1.16 Клапаны, коромысла, ось коромысел

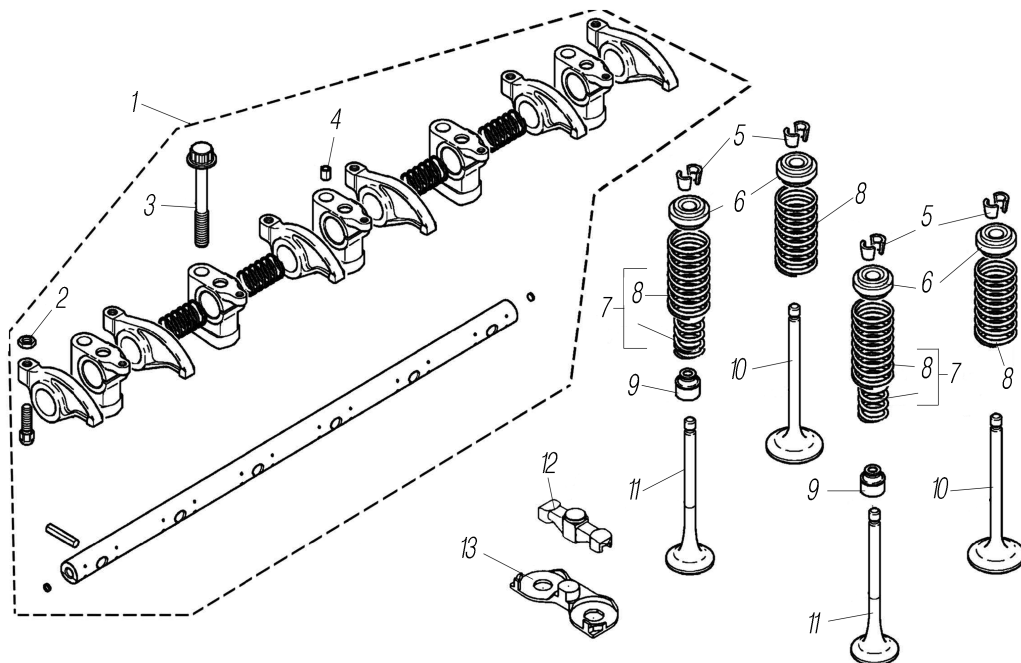


Рисунок 1.16

1	2	3	4	5	6	7
1.16	1	650.1007088	Коромысла с осью и стойками в сборе	1	1	1
	2	311440	Гайка М10	12	12	12
	3	650.1007108	Болт крепления стоек оси коромысел	12	12	12
	4	650.1007095	Штифт	3	3	3
	5	650.1007028	Сухарь	48	48	48
	6	650.1007024	Тарелка пружин клапана	24	24	24
	7	650.1007004	Комплект пружин клапана выпускного	12	12	12
	8	650.1007020	Пружина клапана наружная	24	24	24
	9	650.1007262	Манжета клапана	12	12	12
	10	650.1007008	Клапан впускной	12	12	12
	11	650.1007012	Клапан выпускной	12	12	12
	12	650.1007210	Траверса	12	12	12
	13	650.1007022	Шайба пружин опорная	12	12	12

1.17 Вал распределительный, штанги, толкатели

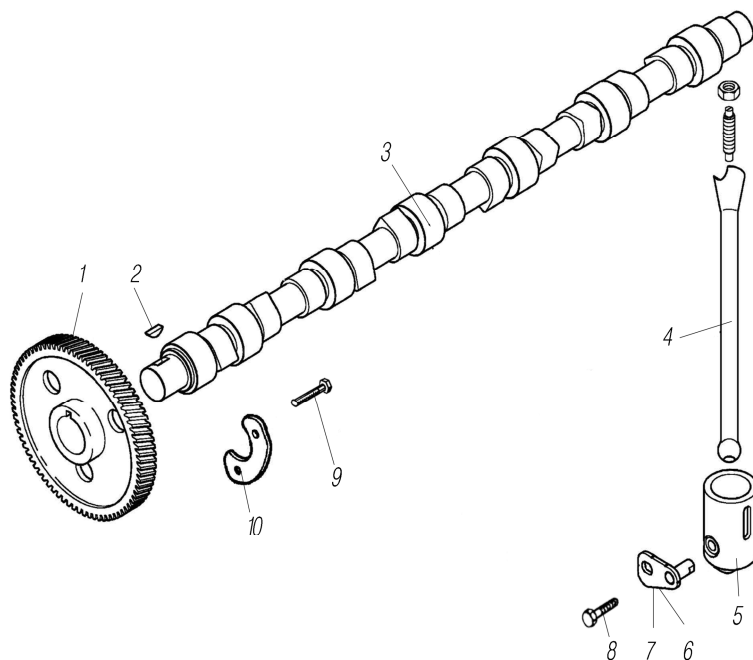


Рисунок 1.17

1	2	3	4	5	6	7
1.17	1	650.1006214	Шестерня вала распределительного	1	1	1
	2	314009	Шпонка сегментная	1	1	1
	3	650.1006015	Вал распределительный	1	1	1
	4	650.1007176	Штанга коромысла	12	12	12
	5	650.1007180	Толкатель в сборе	12	12	12
	6	650.1007205	Пластина стопорная толкателя клапанов впускных в сборе	6	6	6
	7	650.1007211	Пластина стопорная толкателя клапанов выпускных в сборе	6	6	6
	8	310107	Болт с подголовником М8х1,25-16 8.8	12	12	12
	9	310145	Винт М8х20-10.9-А3L DIN EN ISO 4762	2	2	2
	10	650.1006236	Фиксатор осевой вала распределительного	1	1	1

1.18 Шестерни привода агрегатов

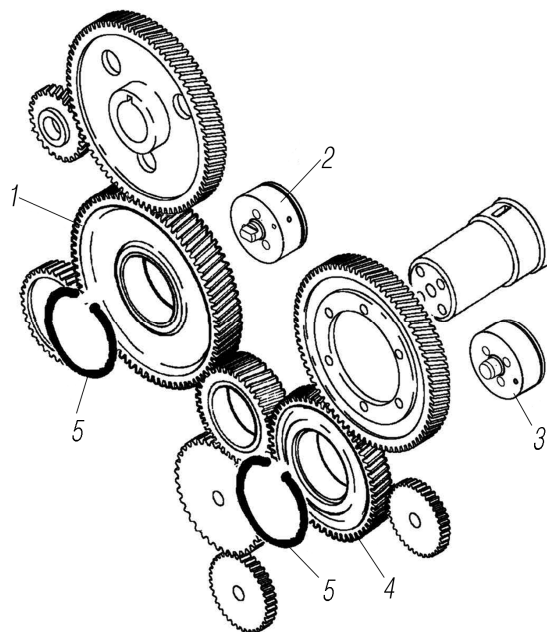


Рисунок 1.18

1	2	3	4	5	6	7
1.18	1	650.1029115	Шестерня промежуточная вала распределительного	1	1	1
	2	650.1029129	Ось шестерни промежуточной вала распределительного	1	1	1
	3	650.1029128	Ось шестерни промежуточной насоса топливного	1	1	1
	4	650.1029117	Шестерня промежуточная насоса топливного	1	1	1
	5	Кольцо стопорное	2	2	2	

1.19 Коллектор впускной

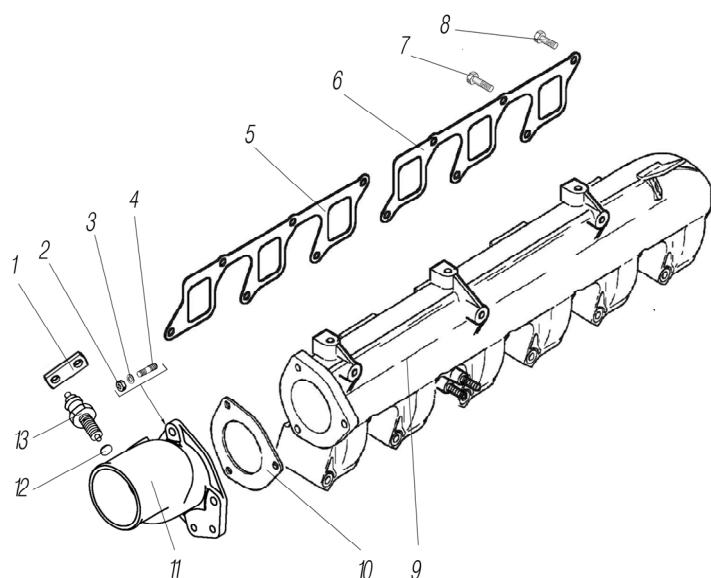


Рисунок 1.19

1	2	3	4	5	6	7
1.19	1	650.3740008	Пластина соединительная	2	2	2
	2	250517-П29* ¹	Гайка М10х1,25-6Н	3	3	3
	3	252156-П2* ¹	Шайба 10Л	3	3	3
	4	310455	Шпилька М10-6хх35	3	3	3
	5	650.1115026	Прокладка коллектора впускного передняя	1	1	1
	6	650.1115027	Прокладка коллектора впускного задняя	1	1	1
	7	310016	Болт с подголовником М10х1,5-80 10.9	11	11	11
	8	310134	Болт с подголовником М10х1,5-55 10.9	1	1	1
	9	650.1115021	Коллектор впускной	1	1	1
	10	650.1115132* ¹	Прокладка патрубка	1	1	1
	11	6370-1109031* ¹	Патрубок левый	1	1	1
	12	312766-П	Прокладка 22х28-1,5	4	4	4
	13	650.3740005	Свеча подогрева воздуха	4	4	4

*¹ Смотри рисунок 1.60

1.20 Турбокомпрессор

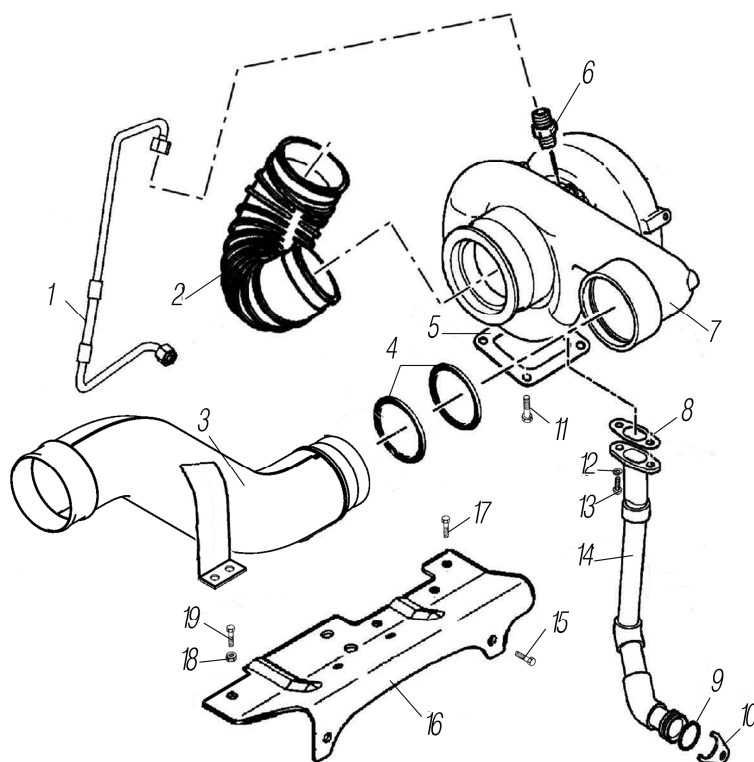


Рисунок 1.20

1	2	3	4	5	6	7
1.20	1	650.1118220	Трубка подвода масла к турбокомпрессору (ТКР)	1	1	1
	2	650.1118208* ¹	Патрубок впускной резиновый	1	1	1
	3	6370-1109046* ¹	Патрубок правый	1	1	1
	4	650.1115436* ¹	Кольцо резиновое	2	2	2
	5	650.1118158	Прокладка турбокомпрессора	1	1	1
	6	314605	Штуцер	1	1	1
	7	650.1118011	Турбокомпрессор	1	1	1
	8	650.1118322	Прокладка патрубка слива масла	1	1	1
	9	650.1115434	Кольцо резиновое	1	1	1
	10	650.1118247	Пластина стопорная	1	1	1

*¹ Смотри рисунок 1.60

1.21 Коллектор выпускной и экраны тепловые

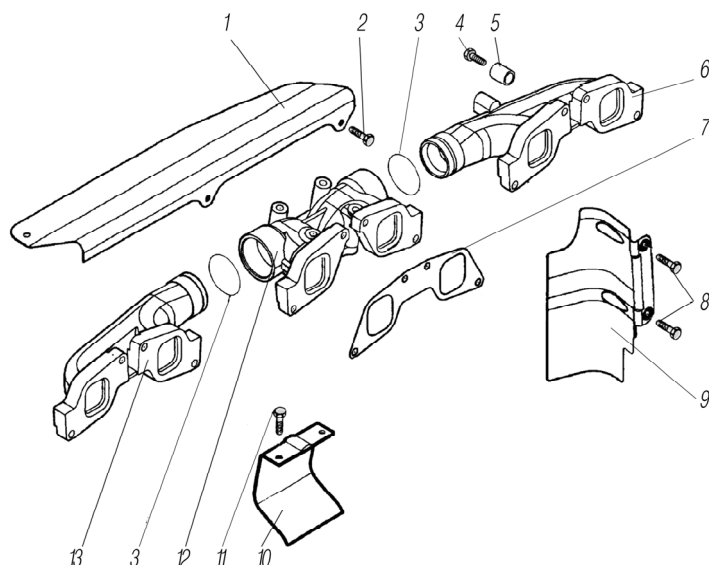


Рисунок 1.21

1	2	3	4	5	6	7
1.21	1	650.1008233	Экран теплозащитный, задний	1	1	1
	2	310136	Болт с подголовником М10х1,5-20 10.9	2	2	2
	3	2531112169	Кольцо 056-062-36-2-1	2	2	2
	4	310135	Болт М8-6х70	12	12	12
	5	650.1008510	Втулка болта крепления коллектора	12	12	12
	6	650.1008022	Коллектор выпускной, задний	1	1	1
	7	650.1008027	Прокладка коллектора выпускного	3	3	3
	8	310101	Болт с подголовником М8х1,25-20 8.8	2	2	2
	9	650.1012510	Экран теплозащитный фильтра масляного	1	1	1
	10	650.1008234	Экран теплозащитный, средний	1	1	1
	11	310107	Болт с подголовником М8х1,5-16 8.8	2	2	2
	12	650.1008024	Коллектор выпускной, средний	1	1	1
	13	650.1008026	Коллектор выпускной, передний	1	1	1

1.22 Система вентиляции картера

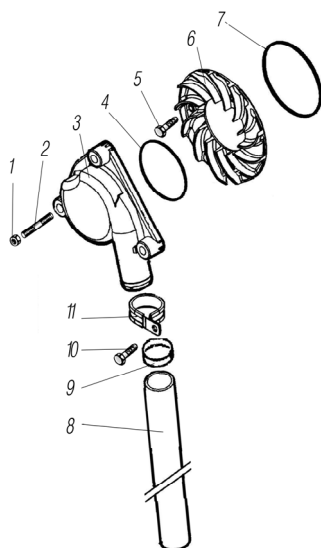


Рисунок 1.22

1	2	3	4	5	6	7
1.22	1	311421	Гайка с подголовником М8х1,25	3	3	3
	2	310409	Шпилька М8-6х30	3	3	3
	3	650.1014602	Крышка крыльчатки маслоотделителя	1	1	1
	4	650.1014606	Кольцо резиновое	1	1	1
	5	310102-П29	Винт М6х20-8.8-А3L DIN EN ISO 4762	3	3	3
	6	650.1014600	Крыльчатка маслоотделителя системы вентиляции картера	1	1	1
	7	650.1014608	Кольцо резиновое	1	1	1
	8	650.1014266	Трубка отвода газов	1	1	1
	9	316200	Хомут	1	1	1
	10	310107	Болг с подголовником М8х1,25-16 8.8	1	1	1
	11	315360	Кляммер	1	1	1

1.23 Насос водяной

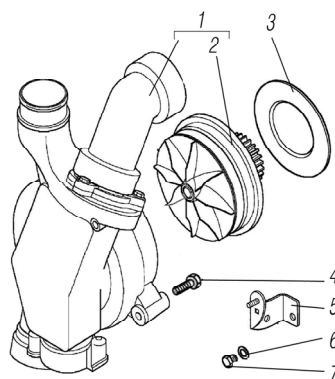


Рисунок 1.23

1	2	3	4	5	6	7
1.23	1	651.1307010	Насос водяной в сборе	1	1	1
	2	650.1307013	Корпус подшипника с осью, крыльчаткой и шестерней водяного насоса в сборе	1	1	1
	3	650.1307048	Прокладка насоса водяного	1	1	1
	4	310137	Болг с подголовником М8х1,25-60 8.8	3	3	3
	5	316134	Пробка М22х1,5	1	1	1
	6	312380	Шайба медная	1	1	1
	7	650.1308926	Кронштейн проводов в сборе	1	1	1

1.24 Патрубки водяные и термостат

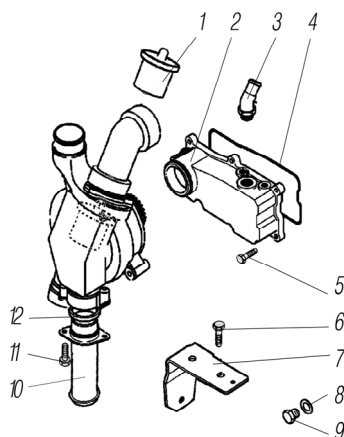


Рисунок 1.24

1	2	3	4	5	6	7
1.24	1	650.1306100	Термостат 7 EP 2215 (LJF)	1	1	1
	2	650.1303178	Коробка слива охлаждающей жидкости с головки цилиндров	1	1	1
	3	650.1303430	Патрубок коленчатый	1	1	1
	4	650.1303186	Прокладка	1	1	1
	5	310022	Болт с подголовником М8х1,25-25 8.8	7	7	7
	6	310210	Болт с подголовником М10х1,5-25 10.9	2	2	2
	7	650.1303091	Кронштейн в сборе	1	1	1
	8	312380	Шайба медная	1	1	1
	9	316134	Пробка М22х1,5	1	1	1
	10	6370-1303007	Трубка подводящая водяного насоса в сборе	1	1	1
	11	310107	Болт М8х1,25-16	2	2	2
	12	650.1303018	Кольцо уплотнительное	1	1	1

1.25 Теплообменник жидкостно-масляный

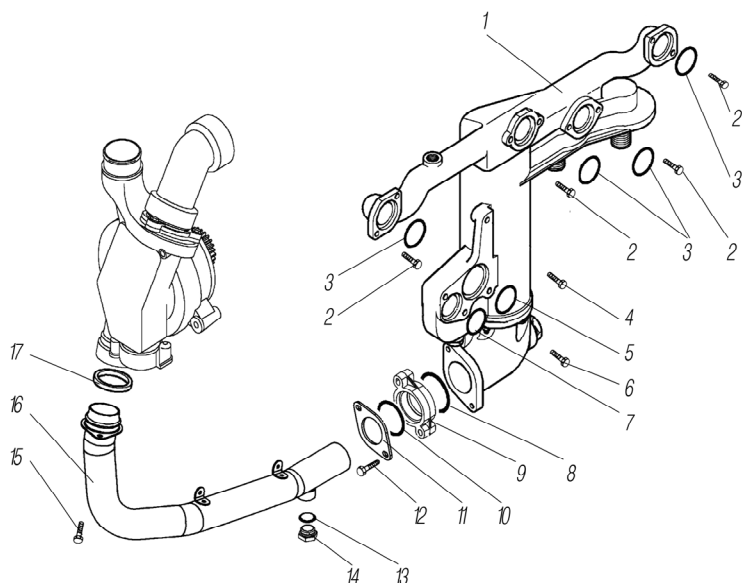


Рисунок 1.25

1	2	3	4	5	6	7
1.25	1	650.1013600	Теплообменник жидкостно-масляный	1	1	1
	2	310014	Болт с подголовником М8х1,25-40 8.8	8	8	8
	3	650.1011560	Кольцо резиновое	4	4	4
	4	310137	Болт с подголовником М8х1,25-60 8.8	2	2	2
	5	650.1013642	Кольцо резиновое	1	1	1
	6	310022	Болт с подголовником М8х1,25-25 8.8	2	2	2
	7	650.1013638	Кольцо резиновое	1	1	1
	8	650.1303314	Кольцо резиновое	1	1	1
	9	650.1303168	Фланец трубы подводящей	1	1	1
	10	650.1303248	Кольцо	1	1	1
	11	650.1303169	Накладка стальная	1	1	1
	12	310117	Болт с подголовником М8х1,25-45 10.9	2	2	2
	13	312380	Шайба медная	1	1	1
	14	316134	Пробка М22х1,5	1	1	1
	15	310107	Болт с подголовником М8х1,25-16 8.8	2	2	2
	16	650.1303150	Труба подводящая теплообменника жидкостно-масляного	1	1	1
	17	650.1303018	Кольцо уплотнительное	1	1	1

1.26 Вентилятор системы охлаждения

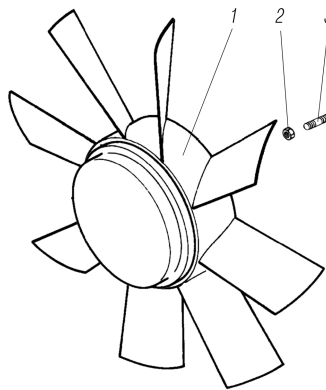


Рисунок 1.26

1	2	3	4	5	6	7
1.26	1	650.1308010	Вентилятор с муфтой включения в сборе	1	1	1
	2	311427	Гайка М8х1,25	6	6	6
	3	310431	Шпилька М8х1,25-20	6	6	6

1.27 Кожух вентилятора

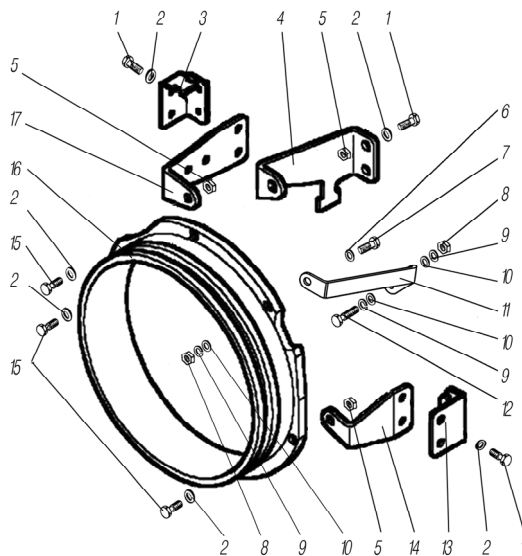


Рисунок 1.27

1	2	3	4	5	6	7
1.27	1	310080	Болт М8х1,25х30 8.8	6	6	6
	2	312337	Шайба 8	9	9	9
	3	650.1002138	Кронштейн	1	1	1
	4	650.1309064	Кронштейн кожуха вентилятора, правый, верхний	1	1	1
	5	311421	Гайка с подголовником М8х1,25	4	4	4
	6	252038-П29	Шайба 8	1	1	1
	7	201456-П29	Болт М8-6gx20	1	1	1
	8	250510-П29	Гайка М8-6Н	3	3	3
	9	252135-П2	Шайба 8Т	5	5	5
	10	252005-П29	Шайба 8	5	5	5
	11	63674Р-1308005	Кронштейн кожуха вентилятора, левый, верхний	1	1	1
	12	201464-П29	Болт М8-6gx40	2	2	2

1	2	3	4	5	6	7
1.27	13	650.1002136	Кронштейн	1	1	1
	14	650.1309074	Кронштейн кожуха вентилятора, левый, нижний	1	1	1
	15	310124	Болт М8х25	3	3	3
	16	650.1309012	Кожух вентилятора	1	1	1
	17	650.1309072	Кронштейн кожуха вентилятора, правый, нижний	1	1	1

1.28 Привод вентилятора

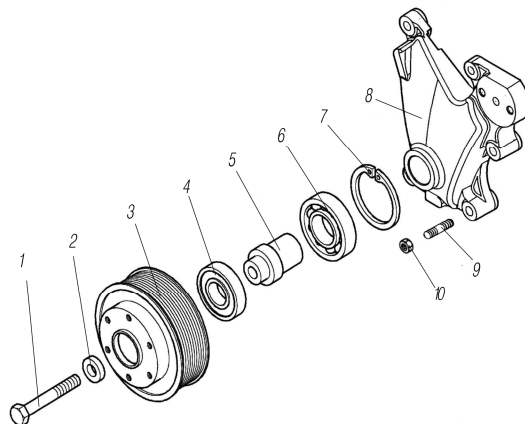


Рисунок 1.28

1	2	3	4	5	6	7
1.28	1	310031	Болт М16-6gx120-8.8 DIN EN ISO 4014:2001	1	1	1
	2	312366	Шайба	1	1	1
	3	650.1308025	Шкив вентилятора	1	1	1
	4	650.1308043	Подшипник шкива вентилятора	1	1	1
	5	650.1308081	Ось шкива вентилятора	1	1	1
	6	650.1308044	Подшипник шкива вентилятора	1	1	1
	7	650.1308924	Кольцо стопорное	1	1	1
	8	650.1308063	Кронштейн шкива вентилятора	1	1	1
	9	310416	Шпилька М10-6hх110	4	4	4
	10	311422	Гайка с подголовником М10х1,5	4	4	4

1.29 Приводные ремни вентилятора и генератора

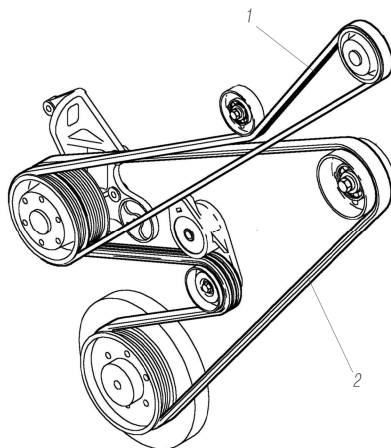


Рисунок 1.29

1	2	3	4	5	6	7
1.29	1	650.3701032	Ремень поликлиновой привода генератора	1	1	1
	2	650.1308020	Ремень поликлиновой привода вентилятора	1	1	1

1.30 Натяжители ремней

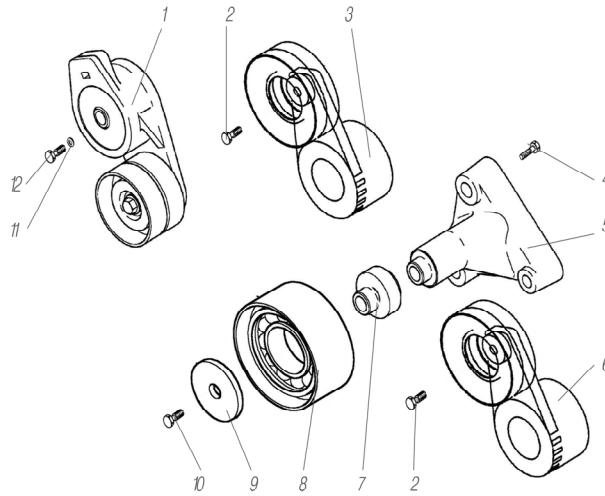


Рисунок 1.30

1	2	3	4	5	6	7
1.30	1	650.1308110	Натяжное приспособление ремня привода вентилятора	1	1	1
	2	310016	Болт с подголовником М10х1,5-80 10.9	2	2	2
	3	650.3701715	Натяжное приспособление ремня привода генератора	1	1	1
	4	310022	Болт с подголовником М8х1,25-25 8.8	3	3	3
	5	650.1308139	Кронштейн ролика промежуточного	1	1	1
	6	650.8114110	Натяжное приспособление ремня привода компрессора кондиционера	1	1	1
	7	650.1308127	Ось ролика промежуточного	1	1	1
	8	650.1308111	Ролик промежуточный с подшипником в сборе	1	1	1
	9	650.1308129	Шайба ролика промежуточного	1	1	1
	10	310092	Болт с подголовником М12х1,75-60 10.9	1	1	1
	11	312329	Шайба 10	1	1	1
	12	310104-П29	Винт М10х100-10.9-А3L DIN EN ISO 4762	1	1	1

1.31 Насос масляный и его привод

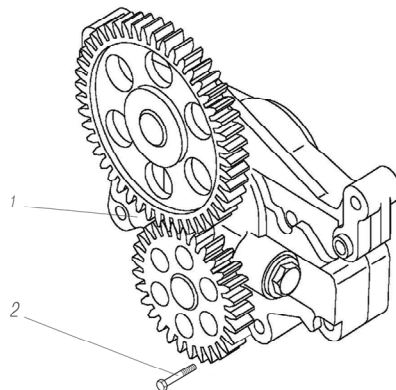


Рисунок 1.31

1	2	3	4	5	6	7
1.31	1	650.1011014	Насос масляный в сборе	1	1	1
	2	310038	Болт с подголовником М8х1,25-30 10.9	4	4	4

1.32 Патрубки насоса масляного и форсунка охлаждения поршня

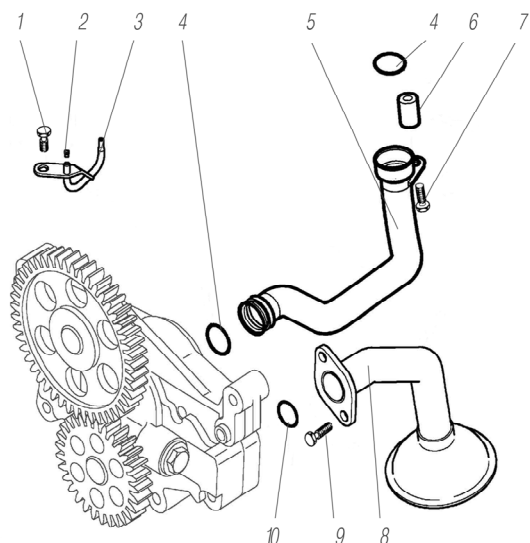


Рисунок 1.32

1	2	3	4	5	6	7
1.32	1	310107	Болт с подголовником М8х1,25-16 8.8	6	6	6
	2	650.1004121	Прокладка форсунки охлаждения поршня	6	6	6
	3	650.1004118	Форсунка охлаждения поршня в сборе	6	6	6
	4	650.1002602	Кольцо резиновое	2	2	2
	5	650.1011350	Патрубок маслоподводящий в сборе	1	1	1
	6	650.1011378	Втулка дистанционная	1	1	1
	7	310117	Болт с подголовником М8х1,25-45 10.9	1	1	1
	8	650.1011398	Патрубок маслозаборный в сборе с сетчатым фильтром	1	1	1
	9	310114	Болт с подголовником М8х1,25-50 8.8	2	2	2
	10	650.1011560	Кольцо резиновое	1	1	1

1.33 Фильтры масляные

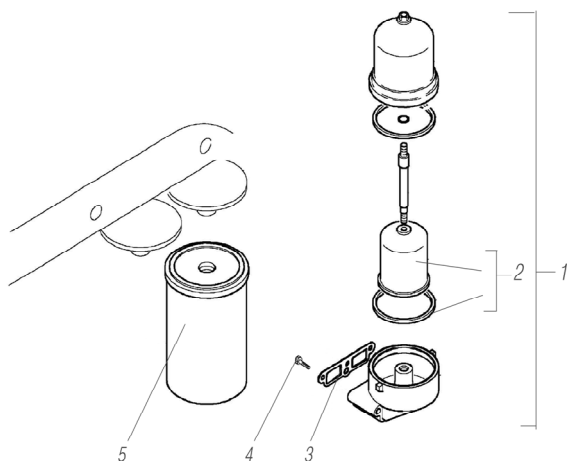


Рисунок 1.33

1	2	3	4	5	6	7
1.33	1	650.1028010	Маслоочиститель центробежный в сборе	1	1	1
	2	650.1028180	Ротор центрифуги	1	1	1
	3	650.1028101	Прокладка корпуса фильтра тонкой очистки масла	1	1	1
	4	310018	Болт с подголовником М8х1,25-80 10.9	3	3	3
	5	650.1012075	Элемент фильтрующий масляный	2	2	2

1.34 Насос топливный

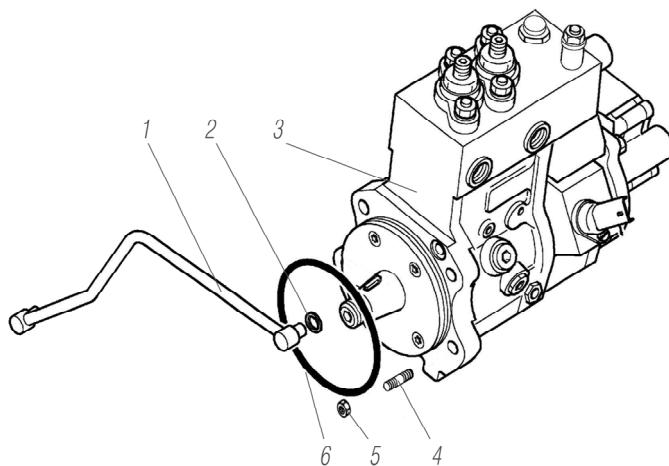


Рисунок 1.34

1	2	3	4	5	6	7
1.34	1	650.1111548	Трубка подвода масла к насосу топливному в сборе	1	1	1
	2	312384	Прокладка	1	1	1
	3	650.1111005	Насос топливный	1	1	1
	4	310405	Шпилька М10-6хх35	4	4	4
	5	311422	Гайка с подголовником М10х1,5	4	4	4
	6	650.1111047	Кольцо резиновое	1	1	1

1.35 Привод насоса топливного

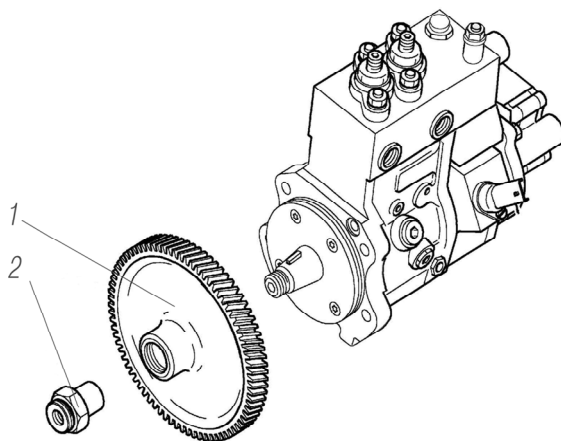


Рисунок 1.35

1	2	3	4	5	6	7
1.35	1	650.1111656	Шестерня насоса топливного	1	1	1
	2	650.1111662	Гайка М24х1,5	1	1	1

1.36 Блок электронный и датчики

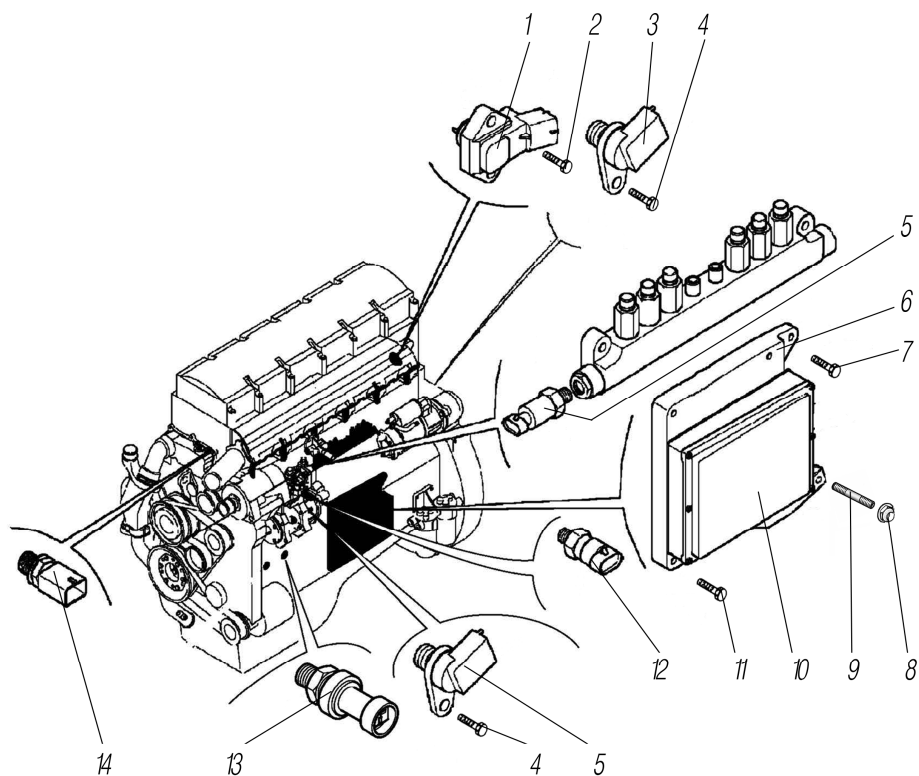


Рисунок 1.36

1	2	3	4	5	6	7
1.36	1	650.1130548	Датчик температуры и давления воздуха во впускном коллекторе	1	1	1
	2	310102-П29	Винт М6х20-8.8-А3L DIN EN ISO 4762	1	1	1
	3	650.1130544	Датчик частоты вращения двигателя	2	2	2
	4	310204	Болт М6х1-16 8.8	2	2	2
	5	650.1130540	Датчик давления в рампе	1	1	1
	6	650.3763106	Проставка электронного блока управления	1	1	1
	7	310022	Болт с подголовником М8х1,25-25 8.8	1	1	1
	8	311437	Гайка самоконтрящаяся с шайбой, в сборе	4	4	4
	9	310464	Шпилька	4	4	4
	10	650.3763010	Электронный блок управления EDC-7	1	1	1
	11	310101	Болт с подголовником М8х1,25-20 8.8	2	2	2
	12	650.1111674	Электромагнитный клапан – дозатор насоса топливного	1	1	1
	13	650.1130552	Датчик давления масла	1	1	1
	14	650.1130556	Датчик температуры охлаждающей жидкости	1	1	1

1.37 Жгуты проводов электрических

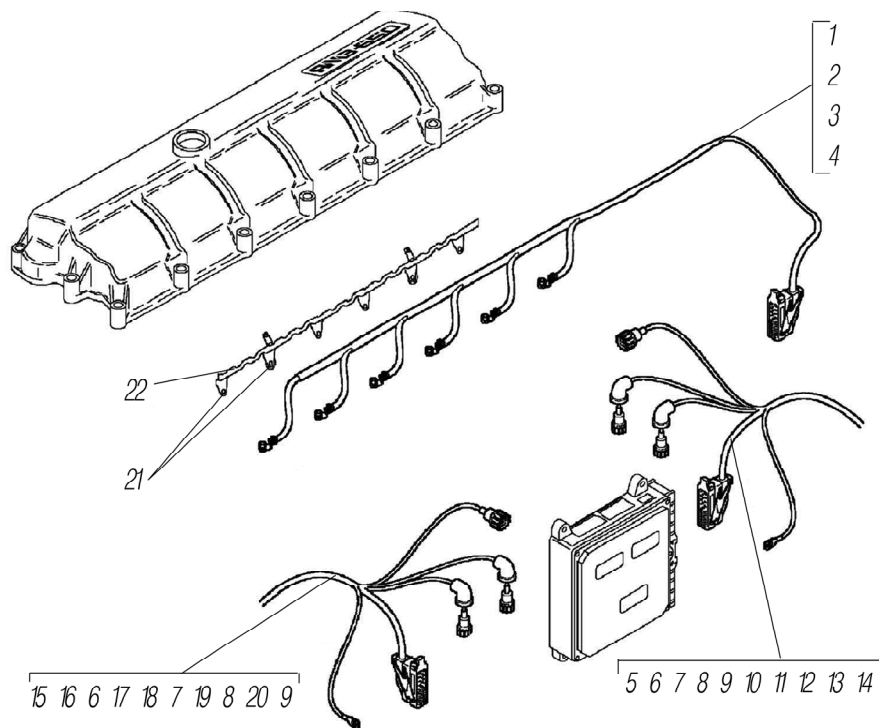


Рисунок 1.37

1	2	3	4	5	6	7
1.37	1	650.3724010	Жгут форсунок в сборе	1	1	1
	2	310138	Винт М8х1,25-12 8.8	1	1	1
	3	650.3724164	Кляммер NORMAFIX RSGU 1.22/20 W1	1	1	1
	4	311421	Гайка с подголовником М8х1,25	1	1	1
	5	650.3724017	Жгут промежуточный в сборе	1	1	1
	6	310107	Болт с подголовником М8х1,25-16 8.8	6	6	6
	7	311437	Гайка самоконтрающаяся с шайбой, в сборе М6х1	3	3	3
	8	650.3724158	Стяжка ленточная ТК UV 40/5	7	7	7
	9	311422	Гайка с подголовником М10х1,5	2	2	2
	10	650.3724162	Кляммер NORMAFIX RSGU 1.25/20 W1	1	1	1
	11	650.3724166	Кляммер NORMAFIX RSGU 1.25/15 W1	1	1	1
	12	250512-П29	Гайка М10-6Н ОСТ 37.001.124-93	1	1	1
	13	650.3724142	Кронштейн жгута промежуточного и датчиков передний	1	1	1
	14	310120	Болт М10-6gx25-10.9-A3L DIN EN 1665	1	1	1
	15	650.3724012	Жгут датчиков двигателя, в сборе	1	1	1
	16	650.3724150	Кляммер NORMAFIX RSGU 0.21/20 W1	3	3	3
	17	650.3724152	Кляммер NORMAFIX RSGU 1.10/20 W1	1	1	1
	18	650.3724154	Кляммер NORMAFIX RSGU 1.10/15 W1	2	2	2
	19	650.3724160	Кляммер NORMAFIX RSGU 1.16/20 W1	1	1	1
	20	650.3724140	Кронштейн жгута промежуточного и датчиков	1	1	1
	21	310143	Винт М6х1-16 8.8	6	6	6
	22	650.3724126	Кронштейн жгута форсунок	1	1	1

1.38 Форсунка электроуправляемая

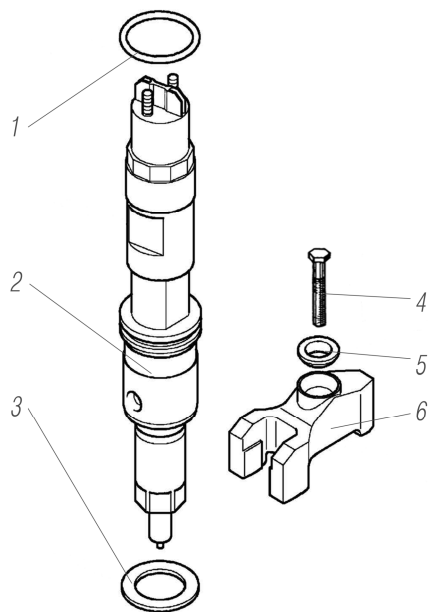


Рисунок 1.38

1	2	3	4	5	6	7
1.38	1	312383	Шайба медная	6	6	6
	2	50.1112010	Форсунка электроуправляемая	6	6	6
	3	650.1112230	Кольцо уплотнительное	6	6	6
	4	300144	Болт М10х1,50-50 10.9	6	6	6
	5	312391	Шайба сферическая	6	6	6
	6	650.1112163	Скоба крепления форсунки	6	6	6

1.39 Топливные трубопроводы высокого давления

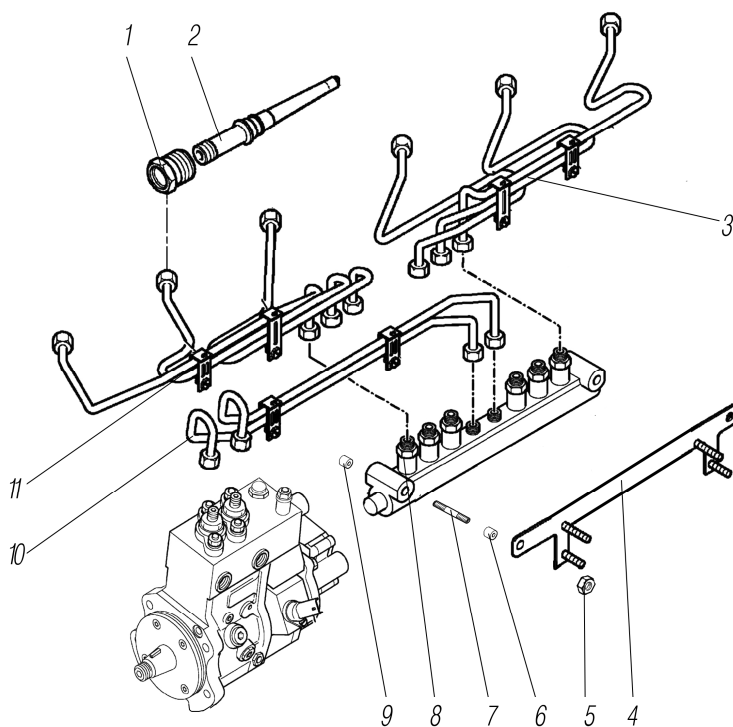


Рисунок 1.39

1	2	3	4	5	6	7
1.39	1	311442	Гайка штуцера форсунки	6	6	6
	2	650.1112154	Штуцер подвода топлива к форсунке	6	6	6
	3	650.1112463	Трубки высокого давления задние в сборе	1	1	1
	4	650.1112556	Кронштейн трубок низкого давления в сборе	1	1	1
	5	311421	Гайка с подголовником М8х1,25	2	2	2
	6	650.1112554	Втулка	2	2	2
	7	650.1112545	Шпилька М8х1,25-65 8.8	2	2	2
	8	650.1112552	Рампа с датчиком давления и перепускным клапаном в сборе	1	1	1
	9	650.1112550	Втулка ramпы	2	2	2
	10	650.1111673	Трубки высокого давления ramпы подводящие в сборе	1	1	1
	11	650.1112433	Трубки высокого давления передние в сборе	1	1	1

1.40 Топливная система низкого давления

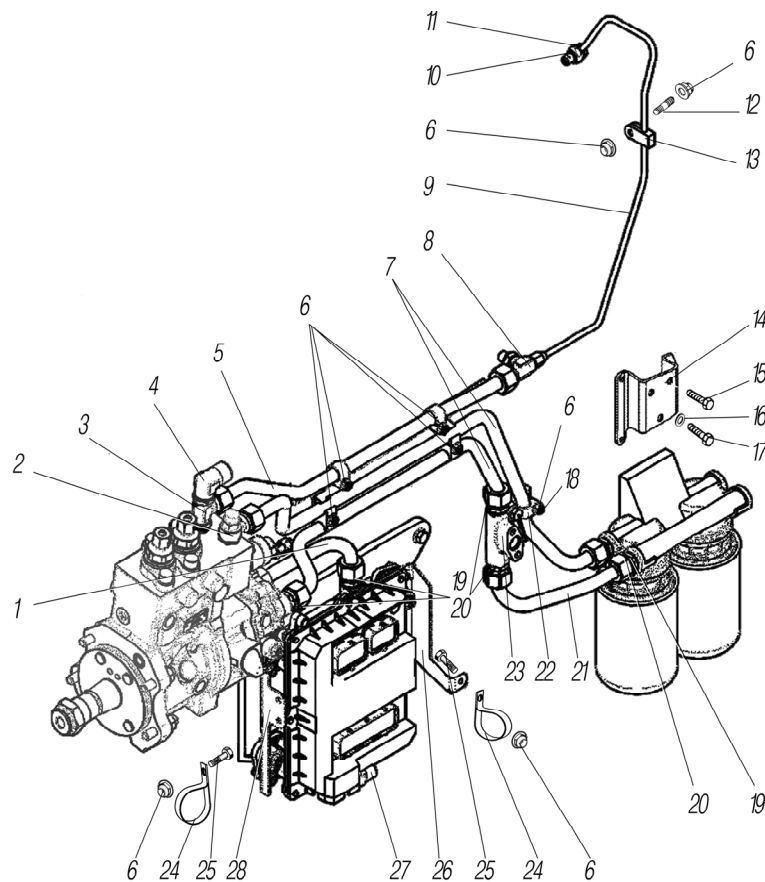


Рисунок 1.40

1	2	3	4	5	6	7
1.40	1	650.1104416	Трубка насоса топливозакачивающего	1	1	1
	2	650.1104205	Наконечник	1	1	1
	3	650.1104287	Тройник ТНВД	1	1	1
	4	650.1104283	Угольник	1	1	1
	5	650.1104390	Трубка топливная отводящая ramпы высокого давления	1	1	1
	6	311437	Гайка самоконтрящаяся с шайбой в сборе М6х1	12	12	12

1	2	3	4	5	6	7
1.40	7	650.1104525	Трубки от топливного насоса к топливному фильтру в сборе	1	1	1
	8	650.1104217	Тройник рампы	1	1	1
	9	650.1104346	Трубка слива топлива с головки цилиндров	1	1	1
	10	310200	Болт поворотный М10х1,25	1	1	1
	11	312381	Шайба медная	2	2	2
	12	310463	Шпилька М6х1-25 8.8	1	1	1
	13	315362	Скоба крепления топливных трубок	1	1	1
	14	650.1117152	Кронштейн корпуса фильтра тонкой очистки топлива	1	1	1
	15	310120	Болт М10-6gx25-10.9-A3L DIN EN 1665	3	3	3
	16	312369	Шайба	3	3	3
	17	310068	Болт М8-6gx20-10.9	3	3	3
	18	310038	Болт с подголовником М8х1,25-30 10.9	2	2	2
	19	650.1111032	Ввёртыш	7	7	7
	20	312321	Шайба 16	7	7	7
	21	650.1104426	Трубка подвода топлива к фильтру тонкой очистки топлива в сборе	1	1	1
	22	650.1104405	Кронштейн крепления топливных трубок	1	1	1
	23	650.1130538	Корпус датчика давления и температуры топлива	1	1	1
	24	650.3724156	Кляммер NORMAFIX RSGU 1.22/15 W1	3	3	3
	25	201422-П29	Болт М6-6gx25	4	4	4
	26	650.3724130	Кронштейн жгутов электронного блока	1	1	1
	27	650.1104608	Угольник	1	1	1
	28	650.3724136	Кронштейн жгутов форсунок и датчиков	1	1	1

1.41 Фильтр тонкой очистки топлива

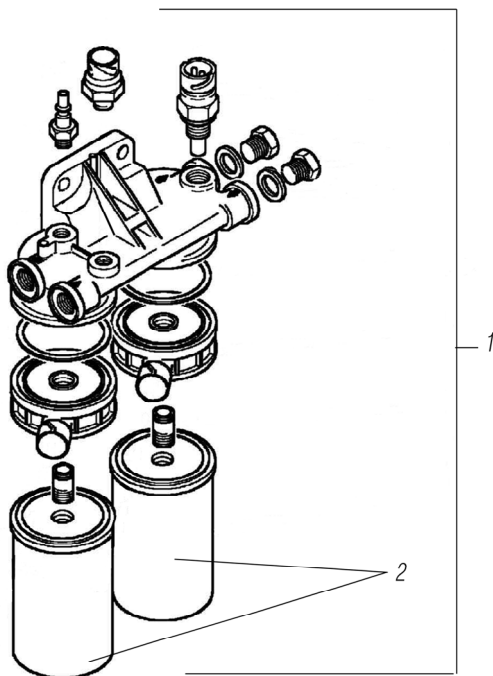


Рисунок 1.41

1	2	3	4	5	6	7
1.41	1	650.1117010	Фильтр тонкой очистки топлива в сборе	1	1	1
	2	650.1117039	Элемент фильтра тонкой очистки топлива	2	2	2

1.42 Моторный тормоз (заслонка на выпуске отработавших газов)

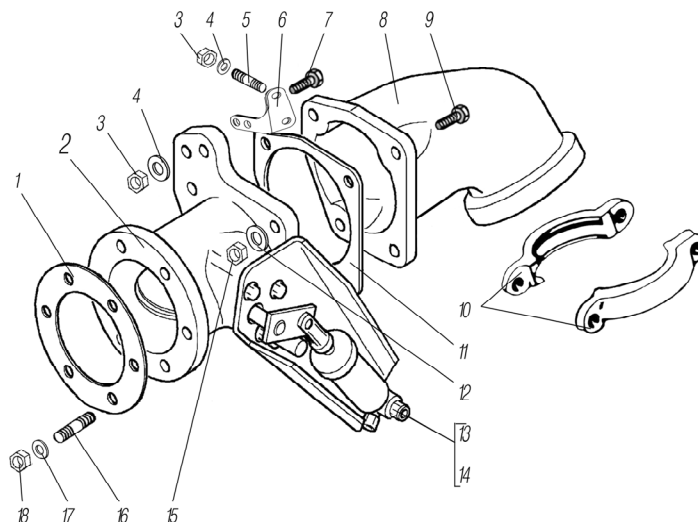


Рисунок 1.42

1	2	3	4	5	6	7
1.42	1	650.1203020	Прокладка металлическая заслонки на выхлопе	1	1	1
	2	650.3570010	Заслонка на выхлопе	1	1	1
	3	311434	Гайка М10х1,5	4	4	4
	4	312377	Шайба 10	4	4	4
	5	310440-П2	Шпилька М10х1,5-25	2	2	2
	6	650.3670163	Кронштейн заслонки на выхлопе	1	1	1
	7	310202	Болт с подголовником М10х1,5-40 10.9	2	2	2
	8	650.1203142	Патрубок выпускной	1	1	1
	9	310148	Болт М10х1,25-040 10.9	4	4	4
	10	316209	Хомут	2	2	2
	11	650.1203165	Прокладка металлическая	1	1	1
	12	312379	Шайба	4	4	4
	13	650.3510184	Фитинг DS6510 8 - М12х1,5	1	1	1
	14	650.3510186	Трубка TRN 8/6 NX	1	1	1
	15	311431	Гайка М10х1,25	4	4	4
	16	310459-П2	Шпилька М8х1,25-22	6	6	6
	17	312376	Шайба 8	6	6	6
	18	311430	Гайка М8х1,25	6	6	6

1.43 Компрессор воздушный

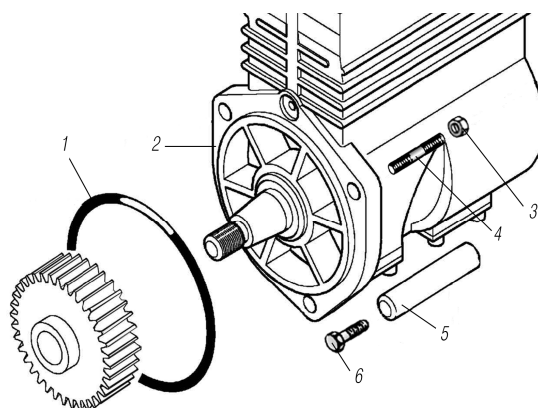


Рисунок 1.43

1	2	3	4	5	6	7
1.43	1	650.3509075	Кольцо резиновое	1	1	1
	2	650.3509009	Компрессор воздушный	1	1	1
	3	311422	Гайка с подголовником М10х1,5	2	2	2
	4	310405	Шпилька М10-6х35	2	2	2
	5	650.3509522	Втулка	1	1	1
	6	310149	Болт с подголовником М10х1,5-200 10.9	1	1	1

1.44 Трубки подвода смазки, подвода и отвода охлаждающей жидкости компрессора воздушного

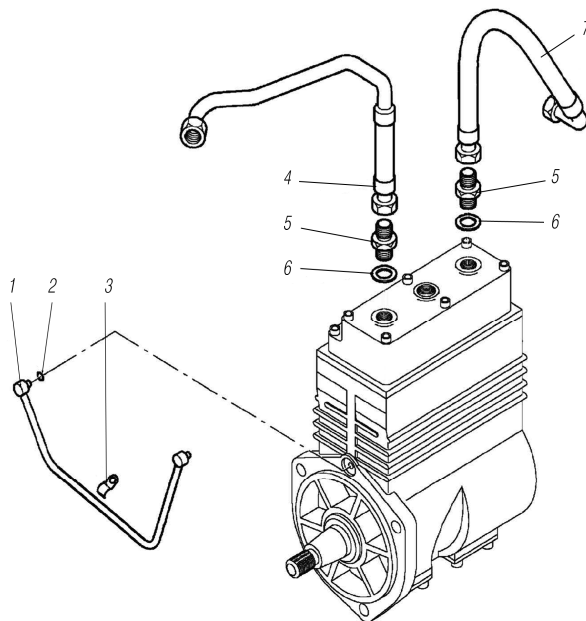


Рисунок 1.44

1	2	3	4	5	6	7
1.44	1	650.3509260	Трубка подвода масла к компрессору воздушному	1	1	1
	2	312384	Прокладка резиновая	1	1	1
	3	315354	Кляммер	1	1	1
	4	650.3509280	Трубка отвода охлаждающей жидкости от компрессора воздушного	1	1	1
	5	314606	Штуцер	2	2	2
	6	312388	Шайба медная	2	2	2
	7	650.3509228	Трубка подвода охлаждающей жидкости к компрессору воздушному	1	1	1

1.45 Привод компрессора воздушного

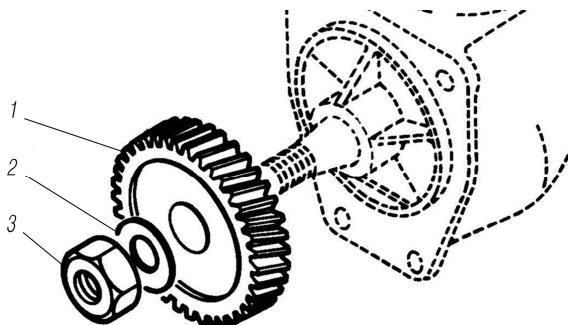


Рисунок 1.45

1	2	3	4	5	6	7
1.45	1	650.3509130	Шестерня компрессора	1	1	1
	2	312389	Шайба 18,5	1	1	1
	3	311443	Гайка М18х1,5	1	1	1

1.46 Генератор

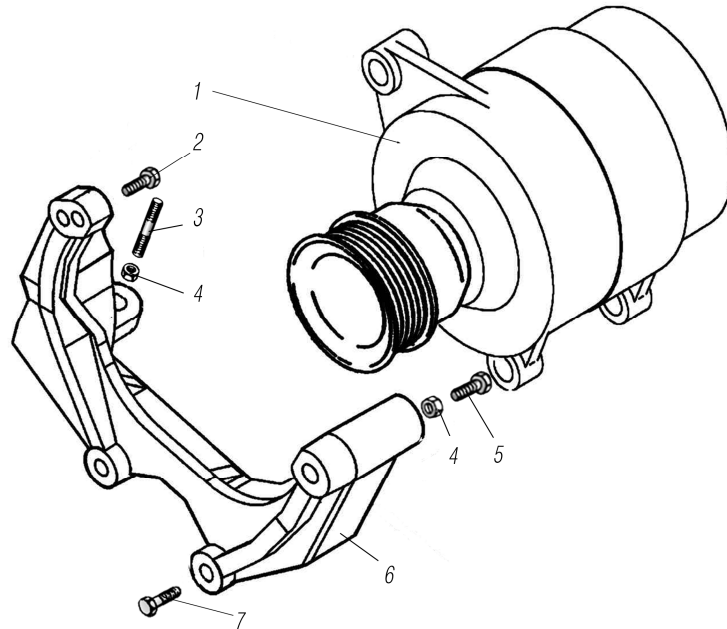


Рисунок 1.46

1	2	3	4	5	6	7
1.46	1	650.3701010	Генератор в сборе	1	1	1
	2	310038	Болт с подголовником М8х1,25-30 10.9	1	1	1
	3	310429	Шпилька М10х1,5-30	4	4	4
	4	311422	Гайка с подголовником М10х1,5	5	5	5
	5	310069	Болт с подголовником М10х1,5-130 10.9	1	1	1
	6	650.3701774	Кронштейн генератора	1	1	1
	7	310014	Болт с подголовником М8х1,25-40 8.8	2	2	2

1.47 Стартер

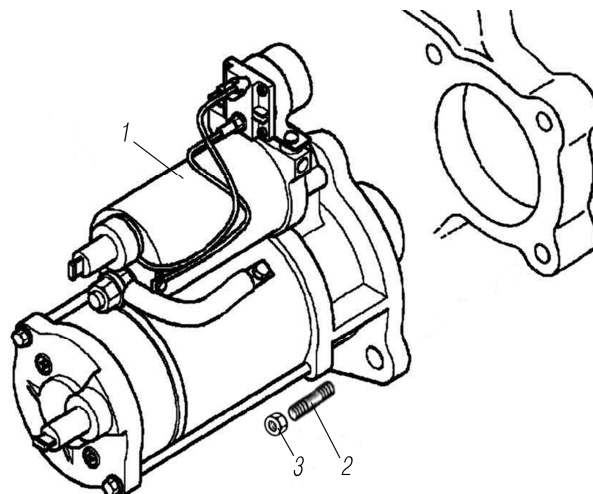


Рисунок 1.47

1	2	3	4	5	6	7
1.47	1	650.3708010	Стартер в сборе	1	1	1
	2	310430	Шпилька М12х1,75-30	3	3	3
	3	311424	Гайка М12х1,75	3	3	3

1.48 Кронштейн компрессора кондиционера

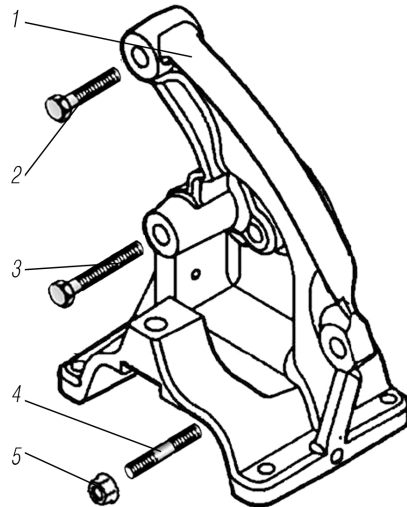


Рисунок 1.48

1	2	3	4	5	6	7
1.48	1	650.8114112	Кронштейн компрессора кондиционера	1	1	1
	2	310079	Болт М10х100 - 10.9 DIN EN 1665	2	2	2
	3	310065	Болт с подголовником М10х1,5-120 10.9	1	1	1
	4	310407	Шпилька М10х40х26 10.9 DIN 835	1	1	1
	5	311422	Гайка с подголовником М10х1,5	1	1	1

1.49 Насос гидроусилителя руля

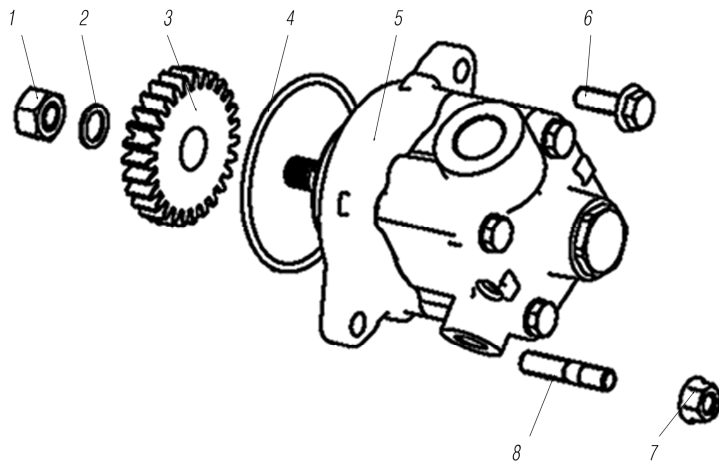


Рисунок 1.49

1	2	3	4	5	6	7
1.49	1	311429	Гайка М14х1,50	1	1	1
	2	252016-П29	Шайба 14	1	1	1
	3	650.3408154	Шестерня насоса гидроусилителя руля	1	1	1
	4	2531112135	Кольцо 095-100-30-2-1	1	1	1

1	2	3	4	5	6	7
1.49	5	650.3408152* ¹	Насос гидроусилителя руля, 20 л/мин, 150 бар	1	1	1
	6	310120	Болт М10-6gx25-10.9-А3L DIN EN 1665	1	1	1
	7	311422	Гайка с подголовником М10	1	1	1
	8	310405	Шпилька М10-6hx35	1	1	1

*¹ Смотри рисунок 4.1

1.50 Реле включения свечей подогрева воздуха Клапан электромагнитный управления заслонкой моторного тормоза

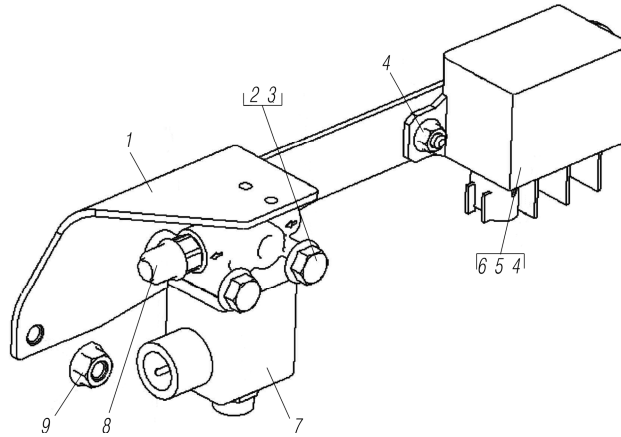


Рисунок 1.50

1	2	3	4	5	6	7
1.50	1	650.3740050	Кронштейн крепления реле и клапана	1	1	1
	2	310114	Болт с подголовником М8x1,25-50 8.8	2	2	2
	3	311421	Гайка с подголовником М8x1,25	2	2	2
	4	311437	Гайка самоконтрающаяся с шайбой в сборе М6x1	3	3	3
	5	650.3740062	Реле включения свечей 24В, 120А	1	1	1
	6	650.3740090	Провод “Стартер - реле”	1	1	1
	7	650.3570012	Клапан электромагнитный КЭМ 16-20	1	1	1
	8	650.3570182	Фитинг DS6510 8 - М10x1	1	1	1
	9	311501	Гайка М8 DIN 1664	2	2	2

1.51 Установка маслозаливной трубы

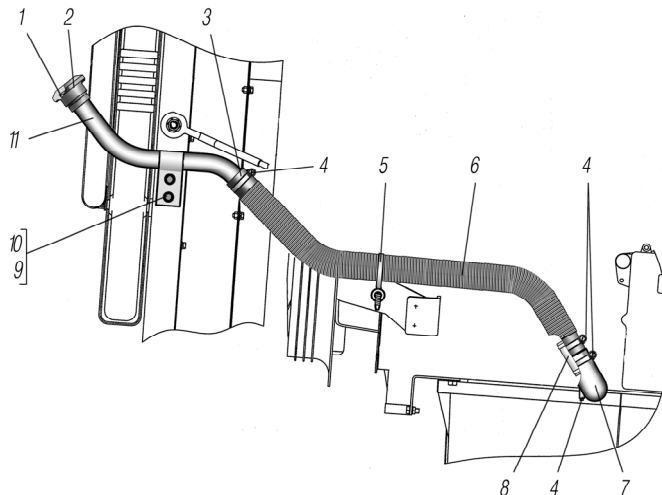


Рисунок 1.51

1	2	3	4	5	6	7
1.51	1	28-4-2,5-16	Кольцо	1	1	1
	2	63621-1009112	Крышка	1	1	1
	3	6370-1009116	Рукав-деталь 30-38-700-0,2(2)	1	1	1
	4	00.10.00-03	Хомут	4	4	4
	5	4209 9076 ED	Хомут	1	1	1
	6	6370-1009028	Броня шланга	1	1	1
	7	4320-1015573-04	Шланг соединительный угловой	1	1	1
	8	63685P-1009170	Патрубок	1	1	1
	9	201454-П29	Болт М8-6gx16	2	2	2
	10	252135-П2	Шайба 8Т	2	2	2
	11	63685P-1009115	Труба маслозаливная верхняя	1	1	1

1.52 Указатель уровня масла

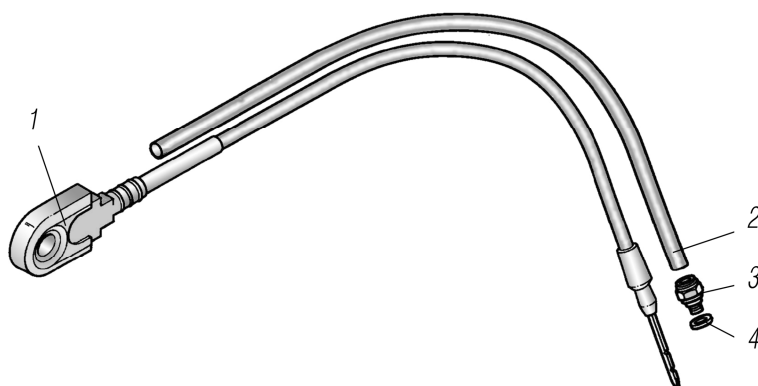


Рисунок 1.52

1	2	3	4	5	6	7
1.52	1	650.1009050	Указатель уровня масла	1	1	1
	2	650.1009058	Трубка маслоуказателя 16x2	1	1	1
	3	650.1009406	Штуцер указателя уровня масла	1	1	1
	4	312321	Шайба 16	1	1	1

1.53 Установка указателя уровня масла

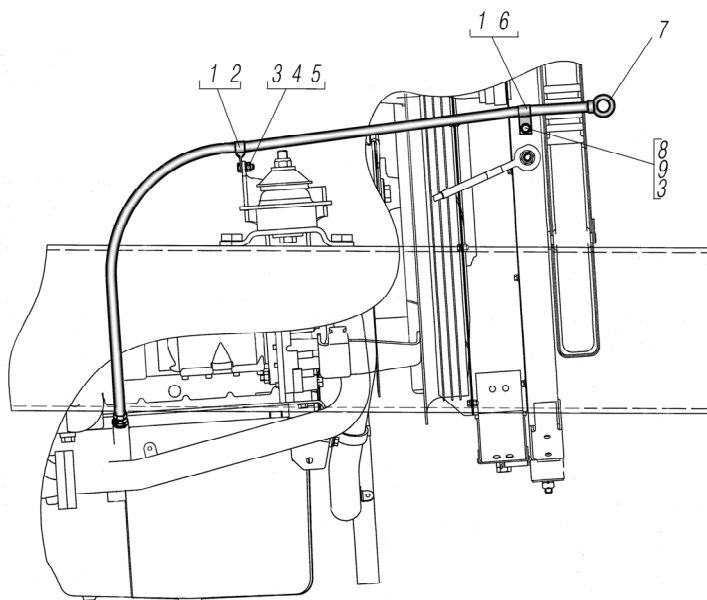


Рисунок 1.53

1	2	3	4	5	6	7
1.53	1	63685P-1101119* ¹	Прокладка хомута	2	2	2
	2	339124-П29	Хомут	1	1	1
	3	252135-П29	Шайба 8Т	2	2	2
	4	250510-П29	Гайка М8-6Н	1	1	1
	5	201458-П29	Болт М8-6gx25	1	1	1
	6	337829	Хомут	1	1	1
	7	650.1009050	Указатель уровня масла	1	1	1
	8	201454-П29	Болт М8-6gx16	1	1	1
	9	252005-П29	Шайба 8	1	1	1

*¹Допускается замена на 4320-3724338

1.54 Установка агрегатов системы предпускового подогрева двигателя

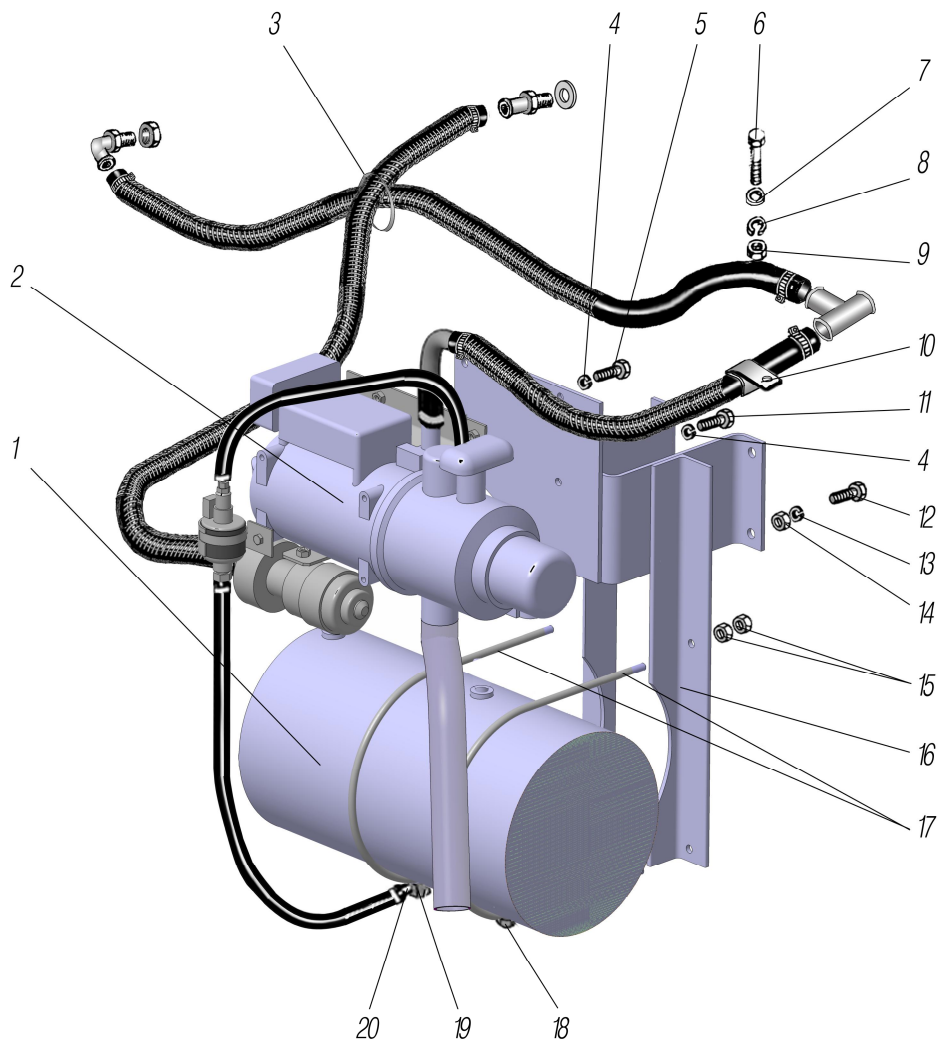


Рисунок 1.54

1	2	3	4	5	6	7
1.54	1	ПЖД12Д-1015740-20	Бак топливный	1	1	1
	2	14ТС.451.00.00.000 -20* ¹	Подогреватель предпусковой дизельный	1	1	1
	3	2108-3401228	Хомут	3	3	3
	4	252135-П2	Шайба 8Т	4	4	4
	5	201457-П29	Болт М8-6gx22	3	3	3
	6	220058-П29	Винт М4x25	1	1	1
	7	252036-П29	Шайба 5	1	1	1

1	2	3	4	5	6	7
1.54	8	252132-П29	Шайба 4	1	1	1
	9	250462-П29	Гайка М4-6Н	1	1	1
	10	375-1109225	Хомут	1	1	1
	11	201456-П29	Болт М8-6gx20	1	1	1
	12	331504-П29	Болт М10-6gx30	4	4	4
	13	252136-П2	Шайба 10.0Т	4	4	4
	14	250512-П29	Гайка М10-6Н	4	4	4
	15	250510-П29	Гайка М8-6Н	8	8	8
	16	6370-1015506	Кронштейн	1	1	1
	17	63685-1015534-10	Хомут бака подогревателя	2	2	2
	18	262541-П29	Пробка РК	1	1	1
	19	375-4245114	Штуцер	1	1	1
20	432001-3706013	Штуцер	1	1	1	

*! Смотри рисунок 6.9

1.55 Трубопроводы и шланги системы предпускового подогрева двигателя

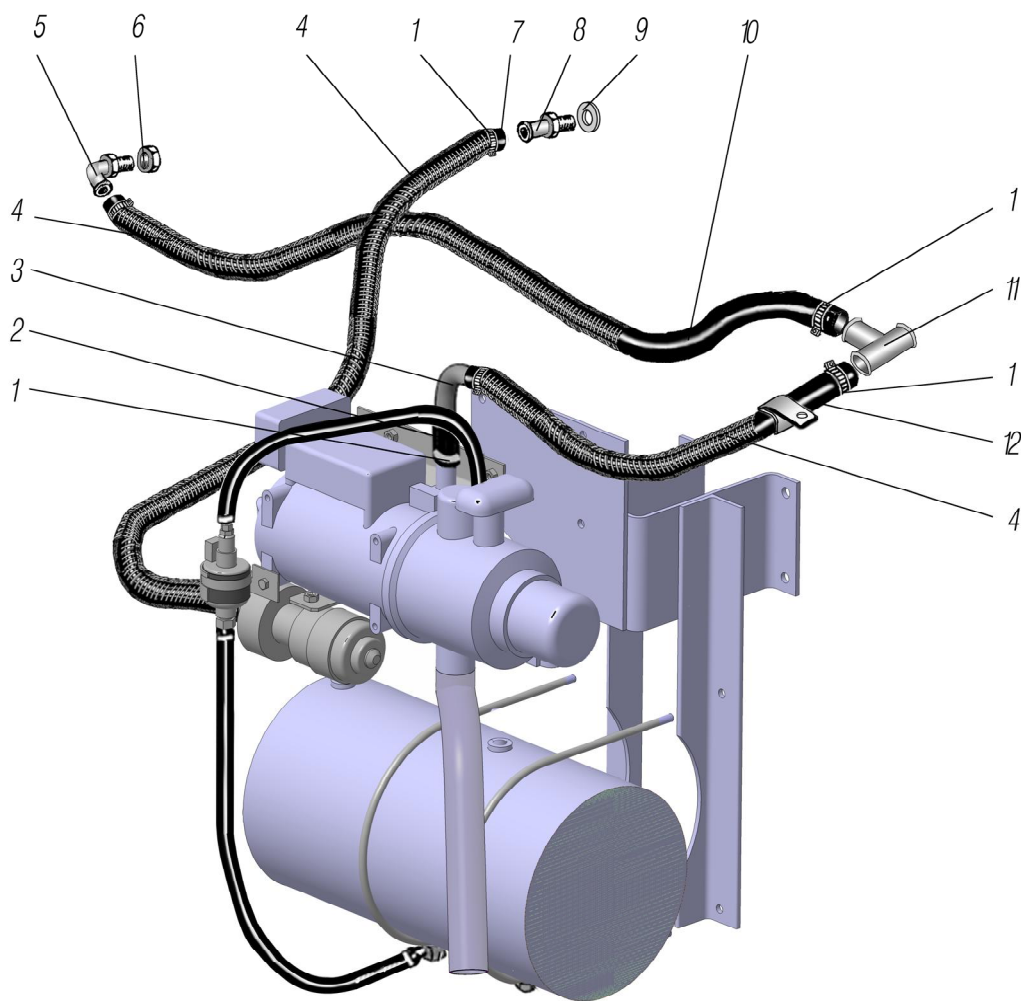


Рисунок 1.55

1	2	3	4	5	6	7
1.55	1	00.10.00-02	Хомут	8	8	8
	2	375-1015104	Рукав-деталь 20-28-65-0,3(3)	1	1	1
	3	6363-1015248	Трубопровод угловой	1	1	1
	4	5323РХ-8101481	Броня шланга	6	6	6
	5	63685Р-1015228	Угольник	1	1	1
	6	335026-П29	Гайка	1	1	1

1	2	3	4	5	6	7
1.55	7	6370-1015064	Рукав-деталь 20-28-1050-0,3(3)	1	1	1
	8	336909	Штуцер	1	1	1
	9	4320-3514023	Прокладка	1	1	1
	10	6370-1015069	Рукав-деталь 20-28-1250-0,3(3)	1	1	1
	11	6370-8101132	Тройник	1	1	1
	12	6370-1015542	Рукав-деталь 20-28-750-0,3(3)	1	1	1

1.56 Основной топливный бак

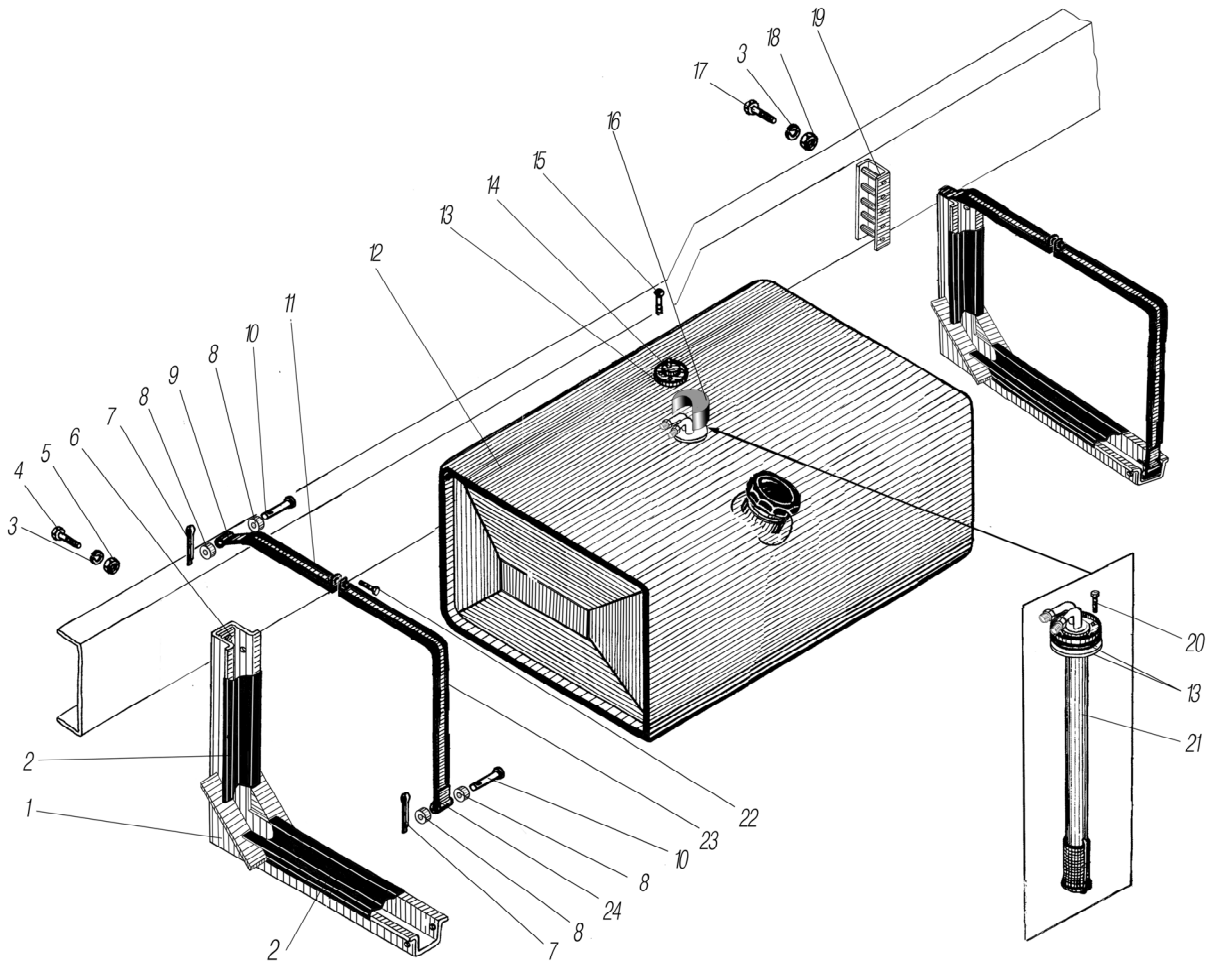


Рисунок 1.56

1	2	3	4	5	6	7
1.56	1	6370-1101100	Кронштейн топливного бака	2	2	2
	2	63621-1101107	Прокладка	4	4	4
	3	252138-П2	Шайба 14.0Т	8	8	8
	4	330019-П29	Болт	4	4	4
	5	250559-П29	Гайка М14х1,5-6Н	4	4	4
	6	6363-1101124	Планка	2	2	2
	7	258038-П29	Шплинт 3,2х16	4	4	4
	8	6370-1101132	Втулка	8	8	8
	9	63621-1101174	Лента хомута с гайкой	2	2	2
	10	260072-П29	Палец 10х80	4	4	4
	11	63621-1101129	Прокладка	2	2	2
	12	6370-1101002	Бак топливный	1	1	1
	13	375-3806748*1	Прокладка	3	3	3
	14	ДУМП-03	Датчик указателя уровня топлива	1	1	1
	15	Н-11302-П29	Болт М5-6gx13	5	5	5

1	2	3	4	5	6	7
1.56	16	6370-1104030	Колпак защитный	1	1	1
	17	330046	Болт	4	4	4
	18	250558-П29	Гайка М14-6Н	4	4	4
	19	63621-1101127	Проставка	1	1	1
	20	Болт М5х8	Болт М5х8	5	5	5
	21	63685Р-1104002	Топливозаборник	1	1	1
	22	201598-П29	Болт М14-6gx75	2	2	2
	23	63621-1101120	Прокладка	2	2	2
	24	63621-1101173	Лента хомута с втулкой	2	2	2

*1 Допускается замена на 12-1104022

1.57 Трубопроводы и шланги системы питания

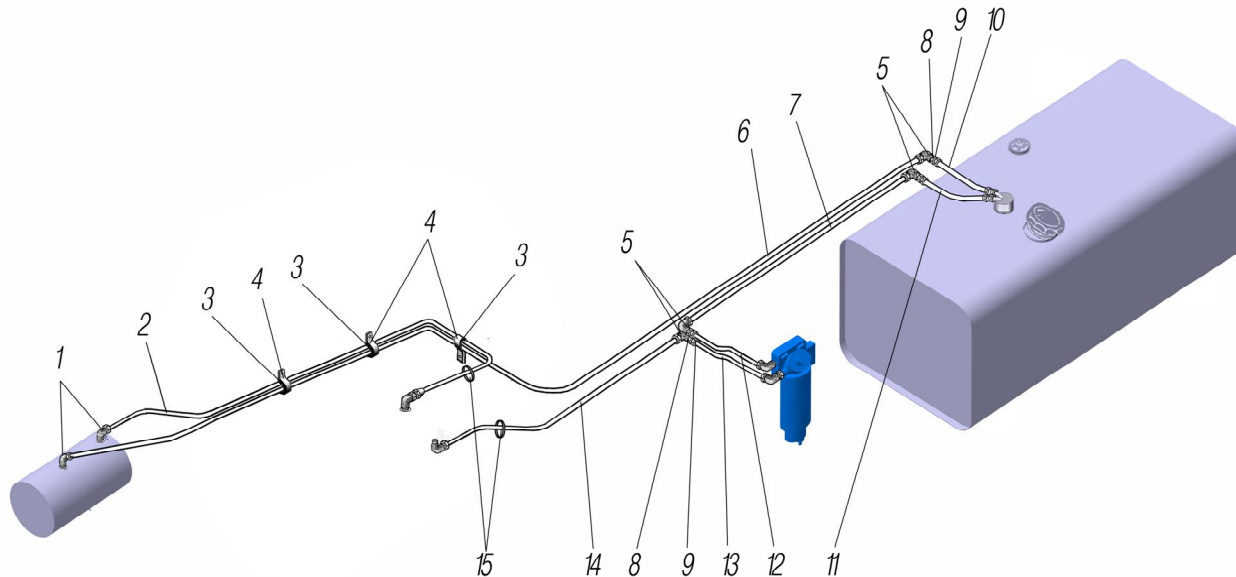


Рисунок 1.57

1	2	3	4	5	6	7
1.57	1	334079	Угольник	2	2	2
	2	6370-1104320	Трубка в сборе	1	1	1
	3	6563Р-1101119*1	Прокладка хомута	3	3	3
	4	339844-П29	Хомут	3	3	3
	5	334080	Угольник	4	4	4
	6	6370-1104312	Трубка в сборе	1	1	1
	7	63704-1104040	Трубка в сборе	1	1	1
	8	252162-П2	Шайба 22Л	4	4	4
	9	250659-П29	Гайка М22х1,5-6Н	4	4	4
	10	6370-1104085	Трубка в сборе	1	1	1
	11	6370-1104025	Трубка в сборе	1	1	1
	12	63704-1104025	Трубка в сборе	1	1	1
	13	63704-1104085	Трубка в сборе	1	1	1
	14	63704-1104150	Трубка в сборе	1	1	1
	15	2108-3401228	Хомут	2	2	2

*1 Допускается замена на 4320-3724338

1.58 Установка фильтра грубой очистки топлива

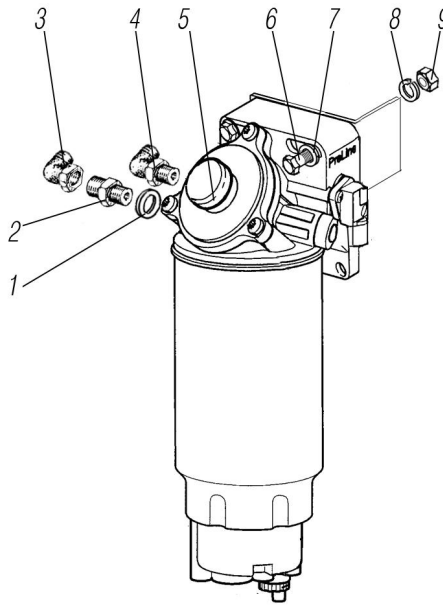


Рисунок 1.58

1	2	3	4	5	6	7
1.58	1	63685P-1104139	Прокладка уплотнительная	1	1	1
	2	339983	Штуцер	1	1	1
	3	334079	Угольник	1	1	1
	4	63685P-1104154	Угольник	1	1	1
	5	6660662310	Фильтр грубой очистки топлива Preline 420	1	1	1
	6	200373-П29	Болт М12-6gx70	2	2	2
	7	252045-П29	Шайба 12	2	2	2
	8	252137-П2	Шайба 12 ОТ	2	2	2
	9	250514-П29	Гайка М12-6Н	2	2	2

1.59 Установка педали акселератора

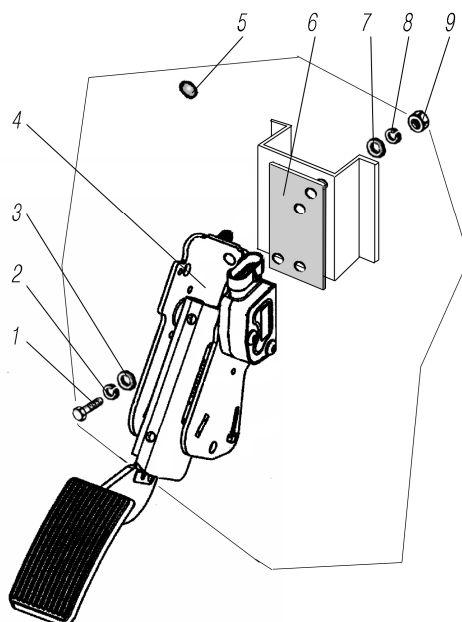


Рисунок 1.59

1	2	3	4	5	6	7
1.59	1	201418-П29	Болт М6-6х16	2	2	2
	2	252154-П2	Шайба 6Л	2	2	2
	3	252004-П29	Шайба 6	2	2	2
	4	61000NO-51SD-42	Педаля акселератора	1	1	1
	5	330-8101021	Заглушка	1	1	1
	6	63674P-1108205	Накладка	1	1	1
	7	252005-П29	Шайба 8	2	2	2
	8	252135-П2	Шайба 8Т	2	2	2
	9	250510-П29	Гайка М8-6Н	2	2	2

1.60 Система питания двигателя воздухом

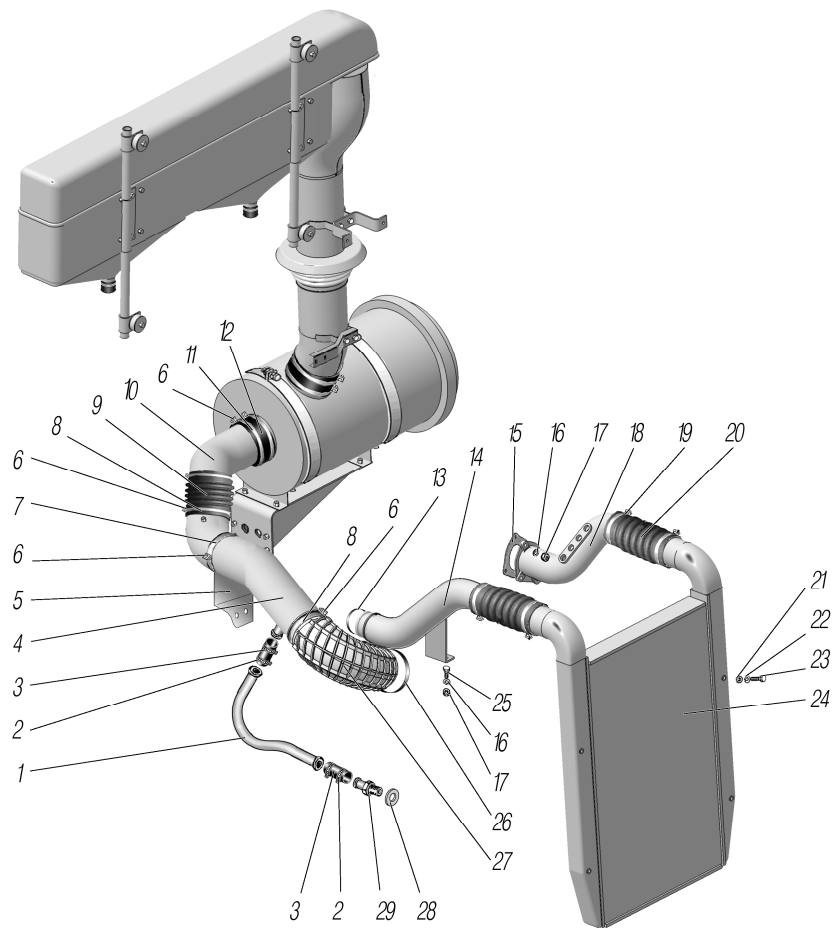


Рисунок 1.60

1	2	3	4	5	6	7
1.60	1	6370-1109233	Труба	1	1	1
	2	00.10.00-03	Хомут (32-50)	4	4	4
	3	3255-8101873	Рукав-деталь 25-35-65-0,3(0,3)	2	2	2
	4	6370-1109229-10	Воздуховод	1	1	1
	5	6370-1109401-10	Кронштейн воздуховода	1	1	1
	6	331006	Болт хомута	6	6	6
	7	4320Я-1109184	Лента хомута	1	1	1
	8	5323-1109182	Лента хомута	2	2	2
	9	4322-1109428	Шланг соединительный	1	1	1
	10	6370-1109222-10	Патрубок угловой нижний	1	1	1
	11	6361КХ-1109182	Хомут	2	2	2
	12	6361КХ-1109041	Муфта соединительная	1	1	1
	13	650.1115436* ¹	Кольцо резиновое	1	1	1

1	2	3	4	5	6	7
	14	6370-1109046* ¹	Патрубок правый	1	1	1
	15	650.1115132* ²	Прокладка патрубка подвода воздуха	1	1	1
	16	252156-П2* ²	Шайба 10Л	5	5	5
	17	250517-П29* ²	Гайка М10х1,5-6Н	5	5	5
	18	6370-1109031* ²	Патрубок левый	1	1	1
	19	00.10.00-11	Хомут (87-112)	4	4	4
	20	4320ЯЗ-1109215-01* ³	Шланг соединительный с кольцами	2	2	2
	21	252038-П29	Шайба	4	4	4
	22	252135-П2	Шайба 8Т	4	4	4
	23	200277-П29	Болт М8-6gx90	4	4	4
	24	БР6363-1109530* ⁴	Охладитель	1	1	1
	25	201677-П29	Болт М10-1,25-6gx28	2	2	2
	26	00.10.00-20	Хомут	1	1	1
	27	650.1118208* ¹	Впускной патрубок	1	1	1
	28	4320-3570140	Шайба	1	1	1
	29	63685Р-11-9275	Штуцер	1	1	1

*¹ Смотри рисунок 1.20

*² Смотри рисунок 1.19

*³ Допускается замена на 4320ЯЗ-1109215-03

*⁴ Допускается замена на 6363Р-1109530

1.61 Установка воздушного фильтра и воздухозаборной трубы

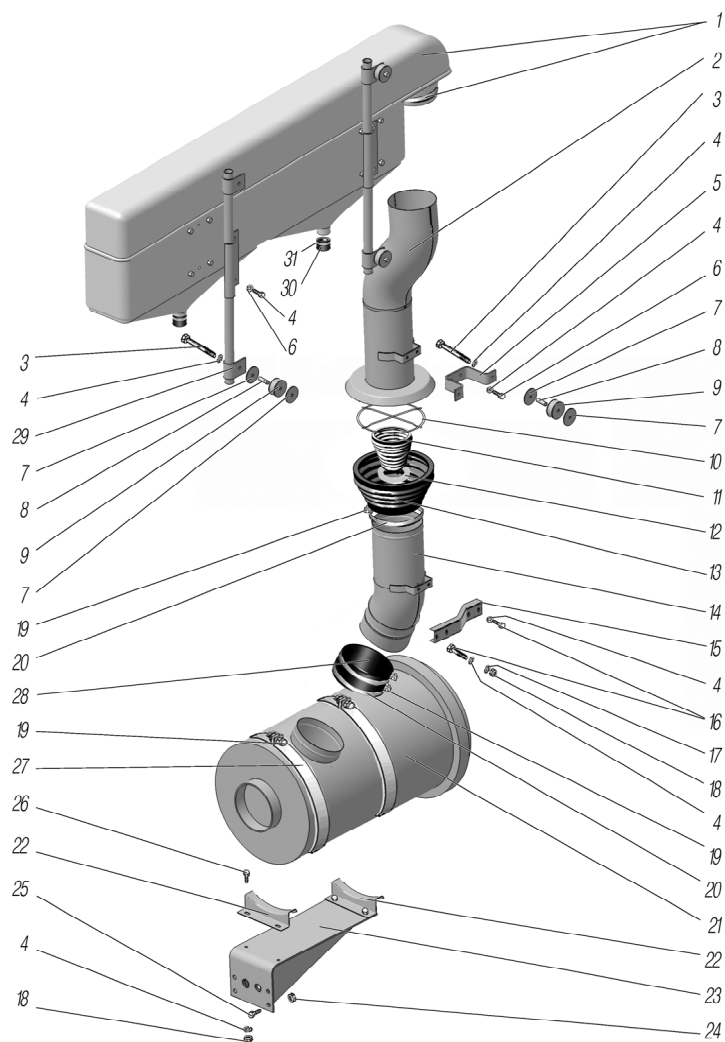


Рисунок 1.61

1	2	3	4	5	6	7
1.61	1	21-025-00-000	Воздухоочиститель мультициклонный	1	1	1
	2	6370-1109104-10	Воздуховод от мультициклона	1	1	1
	3	200267-П29	Болт М8-6gx45	6	6	6
	4	252135-П2	Шайба 8Т	12	12	12
	5	6370-1109131	Кронштейн воздуховода	1	1	1
	6	201459-П29	Болт М8-6gx28	6	6	6
	7	6370-1109192	Шайба	12	12	12
	8	4320Я-1109142	Втулка	6	6	6
	9	375-1302040-А	Подушка подвески радиатора	6	6	6
	10	4320Б-1109300	Упор верхний	1	1	1
	11	53205-1109353	Пружина распорная	1	1	1
	12	54105-1109419	Упор пружины	1	1	1
	13	53205-1109250	Уплотнитель	1	1	1
	14	6370-1109043-10	Патрубок	1	1	1
	15	6370-1109172	Кронштейн	1	1	1
	16	201460-П29	Болт М8-6gx30	4	4	4
	17	252005-П29	Шайба 8	3	3	3
	18	250510-П29	Гайка М8-6Н	6	6	6
	19	331006-П29	Болт хомута	6	6	6
	20	6361КХ-1109182	Хомут	3	3	3
	21	7511.1109010* ¹	Фильтр воздушный	1	1	1
	22	6370-1109202	Ложе фильтра	2	2	2
	23	6370-1109200-10	Кронштейн фильтра воздушного	1	1	1
	24	251648/00	Гайка М14х1,5-6Н	4	4	4
	25	331927-П29	Болт М14х1,5-6gx32	4	4	4
	26	201456-П29	Болт М8х20	4	4	4
	27	6370-1109182	Лента хомута	2	2	2
	28	6361КХ-1109041	Муфта соединительная	1	1	1
	29	6370-1109120-10	Кронштейн крепления	2	2	2
	30	54115-1109460	Клапан нипельный	2	2	2
	31	00.10.00-04	Хомут (40-56)	2	2	2

*¹ Допускается замена на 8421.1109010 -10

1.62 Система выпуска газов

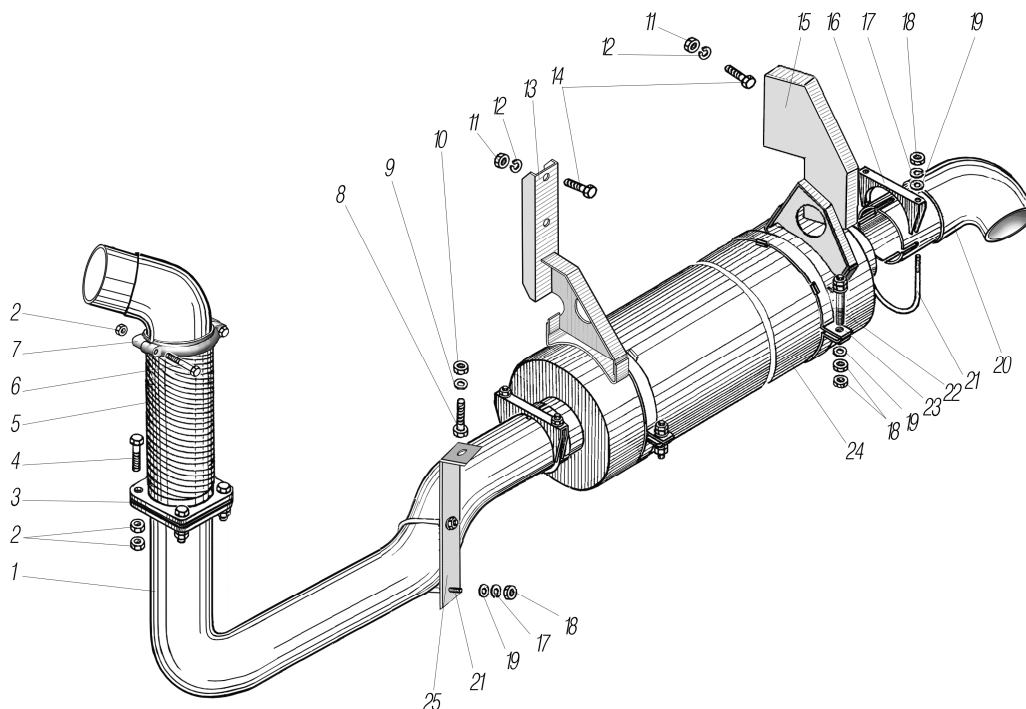


Рисунок 1.62

1	2	3	4	5	6	7
1.62	1	6370-1203008	Труба приемная глушителя передняя	1	-	1
	2	250536	Гайка М10-6Н	12	-	12
	3	5423-1203165	Прокладка уплотнительная	1	-	1
	4	200317-П29	Болт М10-6gx45	4	-	4
	5	63685Р-1203099	Металлорукав с фланцами	1	-	1
	6	200329-П29	Болт М10-6gx100	2	-	2
	7	316209	Хомут	1	-	1
	8	332572-П29	Болт М14x1,5-6gx45	1	-	1
	9	252016-П29	Шайба 14	1	-	1
	10	251648-П29	Гайка М14x1,5-6Н	1	-	1
	11	250514-П29	Гайка М12-6Н	4	-	4
	12	252137-П2	Шайба 12.ОТ	4	-	4
	13	6470Р -1203038	Кронштейн глушителя	1	-	1
	14	201540-П29	Болт М12-6gx30	4	-	4
	15	6370-1203040	Кронштейн глушителя задний	1	-	1
	16	5323РХ-1203060	Хомут крепления выпускной трубы к глушителю	2	-	2
	17	252136-П2	Шайба 10.ОТ	6	-	6
	18	250512-П29	Гайка М10-6Н	14	-	14
	19	252006-П29	Шайба 10	8	-	8
	20	63685-1203182	Труба выпускная	1	-	1
	21	5323РХ-1203065	Стремянка крепления выпускной трубы к глушителю	3	-	3
	22	63685Р-1203316	Шпилька М10x100	2	-	2
	23	63685Р-1203043	Хомут крепления глушителя выхлопа	2	-	2
	24	63685-1201010	Глушитель выхлопа	1	-	1
	25	6370-1203323	Кронштейн приемной трубы	1	-	1

1.63 Система выпуска газов с обогревом кузова

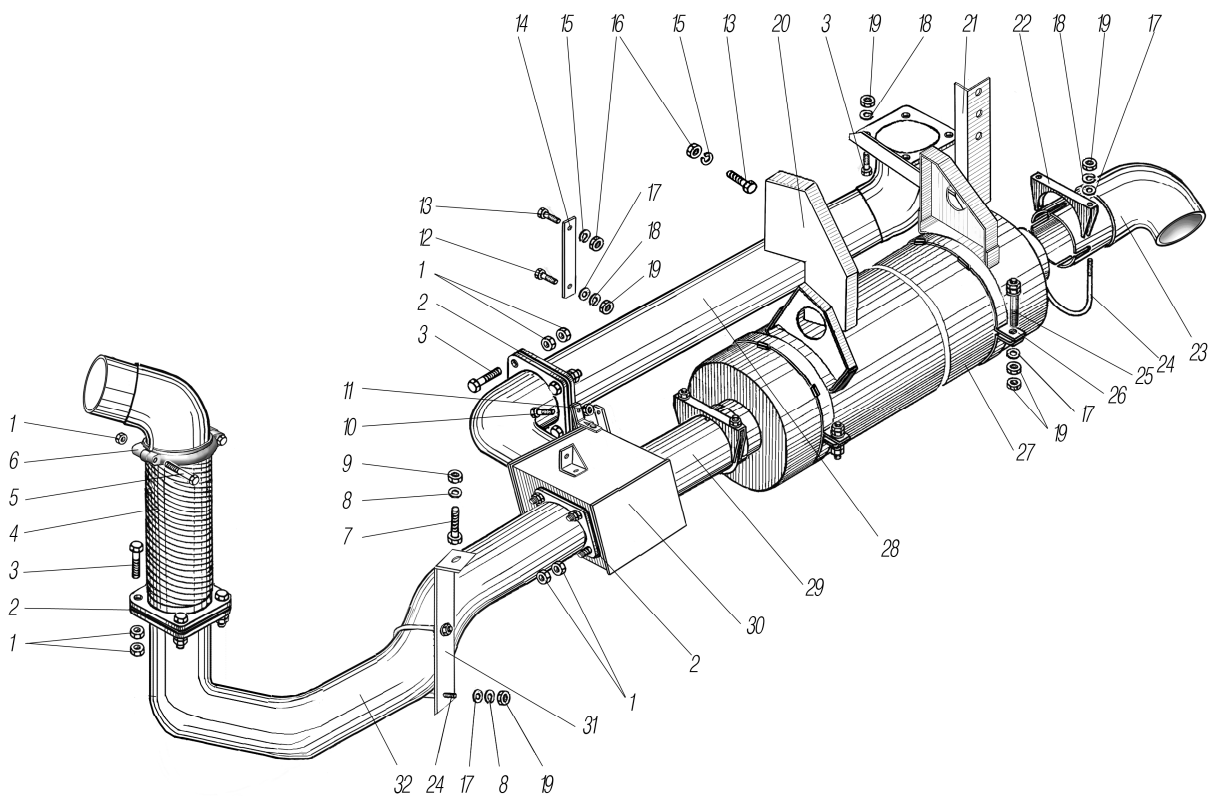


Рисунок 1.63

1	2	3	4	5	6	7
1.63	1	250536	Гайка М10-6Н	-	36	-
	2	5423-1203165	Прокладка уплотнительная	-	4	-
	3	200317-П29	Болт М10-6gx45	-	10	-
	4	63685P-1203099	Металлорукав с фланцами	-	1	-
	5	200329-П29	Болт М10-6gx100	-	2	-
	6	316209	Хомут	-	1	-
	7	332572-П29	Болт М14-6gx45	-	1	-
	8	252016-П29	Шайба 14	-	1	-
	9	251648-П29	Гайка М14x1,5-6Н	-	1	-
	10	201419-П29	Болт М6-6gx18	-	1	-
	11	250508-П29	Гайка М6-6Н	-	1	-
	12	200315-П29	Болт М10-6gx40	-	1	-
	13	201540-П29	Болт М12-6gx30	-	3	-
	14	6370С-1203432	Кронштейн газораспределительной коробки	-	1	-
	15	252137-П2	Шайба 12.ОТ	-	5	-
	16	250514-П29	Гайка М12-6Н	-	3	-
	17	252006-П29	Шайба 10	-	10	-
	18	252136-П2	Шайба 10.ОТ	-	9	-
	19	250512-П29	Гайка М10-6Н	-	17	-
	20	6370-1203040	Кронштейн глушителя задний	-	1	-
	21	6370С-1203038	Кронштейн глушителя	-	1	-
	22	5323РХ-1203060	Хомут выпускной трубы к глушителю	-	2	-
	23	63685-1203182	Труба выпускная	-	1	-
	24	5323РХ -1203065	Стремянка крепления выпускной трубы к глушителю	-	3	-
	25	63685P-1203316	Шпилька М10x100	-	2	-
	26	63685P-1203043	Хомут крепления глушителя выхлопа	-	2	-
	27	63685-1201010	Глушитель выхлопа	-	1	-
	28	6370С-1203607	Труба подводящая к кузову первая	-	1	-
	29	6370С-1203006	Труба приемная глушителя задняя	-	1	-
	30	6370С-1203572	Коробка газораспределительная	-	1	-
	31	6370-1203323	Кронштейн приемной трубы	-	1	-
	32	6370С-1203008	Труба приемная глушителя передняя	-	1	-

1.64 Радиатор системы охлаждения

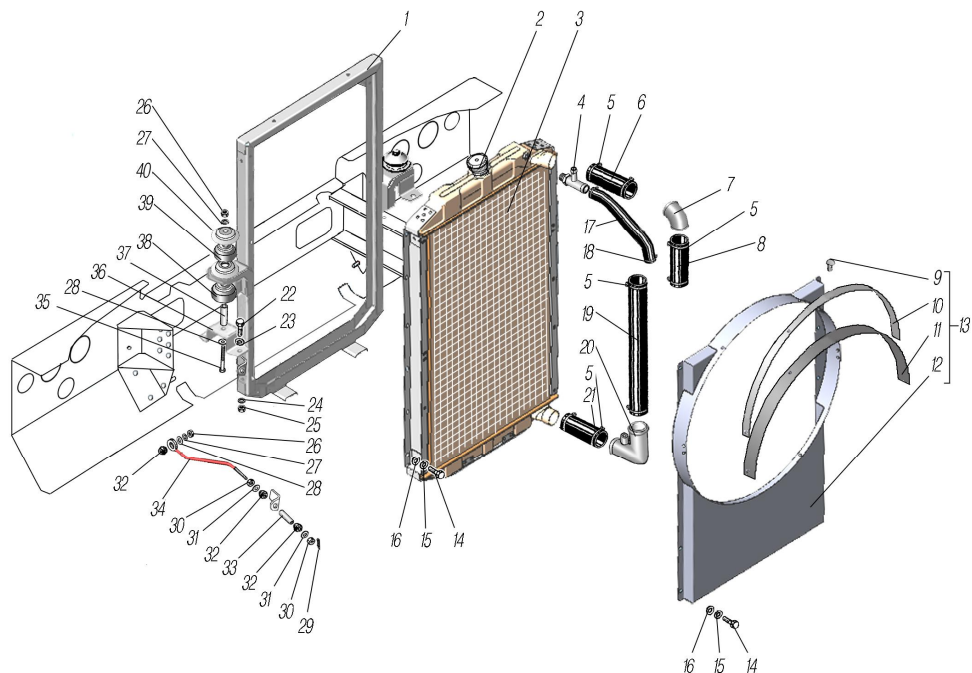


Рисунок 1.64

1	2	3	4	5	6	7
1.64	1	6370-1302010-10	Рамка подвески радиатора	1	1	1
	2	63674-1304010	Пробка радиатора	1	1	1
	3	БР6563Р-13010010-10* ¹	Радиатор	1	1	1
	4	6370-1301009	Тройник	1	1	1
	5	00.10.00-08* ²	Хомут (50-70)	8	8	8
	6	5323Е-1303030	Рукав-деталь 54x65-270-0,2	1	1	1
	7	63674Р-1303053	Патрубок соединительный	1	1	1
	8	63674Р-1303030	Рукав-деталь 54x65-160-0,2	1	1	1
	9	252593-П29	Заклепка 5x14	8	8	8
	10	6370-1309067-10	Накладка уплотнителя	2	2	2
	11	6370-1309055-10	Уплотнитель	2	2	2
	12	6370-1309008-10	Кожух вентилятора	1	1	1
	13	6370-1309012-10	Кожух вентилятора с уплотнителем	1	1	1
	14	201455-П29	Болт М8-6gx18	22	22	22
	15	252135-П2	Шайба 8Т	22	22	22
	16	252005-П29	Шайба 8	22	22	22
	17	4322-3408670	Рукав 16x25-1,6, L-560	1	1	1
	18	00.10.00-01	Хомут (16-27)	4	4	4
	19	6370-1303010	Рукав-деталь 50x61-500-0,2	1	1	1
	20	6370-1303121	Патрубок подводящий	2	2	2
	21	5323-1303119	Рукав-деталь 58x69-120-0,2	1	1	1
	22	201587-П29	Болт М14-6gx35	4	4	4
	23	252016-П29	Шайба 14	8	8	8
	24	252138-П2	Шайба 14.ОТ	4	4	4
	25	250558-П29	Гайка М14-6Н	4	4	4
	26	250514-П29	Гайка М12-6Н	4	4	4
	27	252137-П2	Шайба 12.ОТ	4	4	4
	28	252045-П29	Шайба 12	6	6	6
	29	258038-П29	Шплинт 3,2x16	2	2	2
	30	250512-П29	Гайка М10-6Н	4	4	4
	31	252039-П29	Шайба 10	4	4	4
	32	375Б-1203090-01	Амортизатор подвески глушителя	6	6	6
	33	375-1202054	Трубка распорная подвески радиатора	2	2	2
	34	6370-1302030	Тяга крепления радиатора	2	2	2
	35	200383-П29	Болт М12-6gx120	2	2	2
	36	6370-1302038	Скоба опорная правая	2	2	2
	37	6370-1202054	Трубка распорная подвески радиатора	2	2	2
	38	6370-1302040-20	Подушка подвески радиатора	2	2	2
	39	6370-1302040-10	Подушка подвески радиатора верхняя	2	2	2
	40	6370-1302063	Чашка верхняя	2	2	2

*¹ Допускается замена на 6563Р-13010010-10

*² Допускается замена на 00.78-03

1.65 Установка защиты радиатора

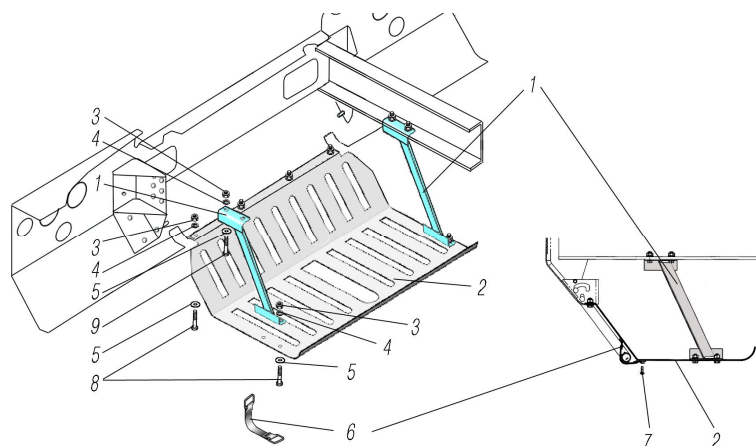


Рисунок 1.65

1	2	3	4	5	6	7
1.65	1	6370-2815015	Стойка в сборе	2	2	2
	2	6370-2815014	Защита	1	1	1
	3	250514-П29	Гайка М12-6Н	12	12	12
	4	252137-П2	Шайба 12.ОТ	12	12	12
	5	252007-П29	Шайба 12	24	24	24
	6	2101-3901350	Ремень	2	2	2
	7	220051-П29	Винт М4-6gx10	2	2	2
	8	201538-П29	Болт М12-6gx25	8	8	8
	9	201540-П29	Болт М12-6gx35	4	4	4

1.66 Установка расширительного бачка

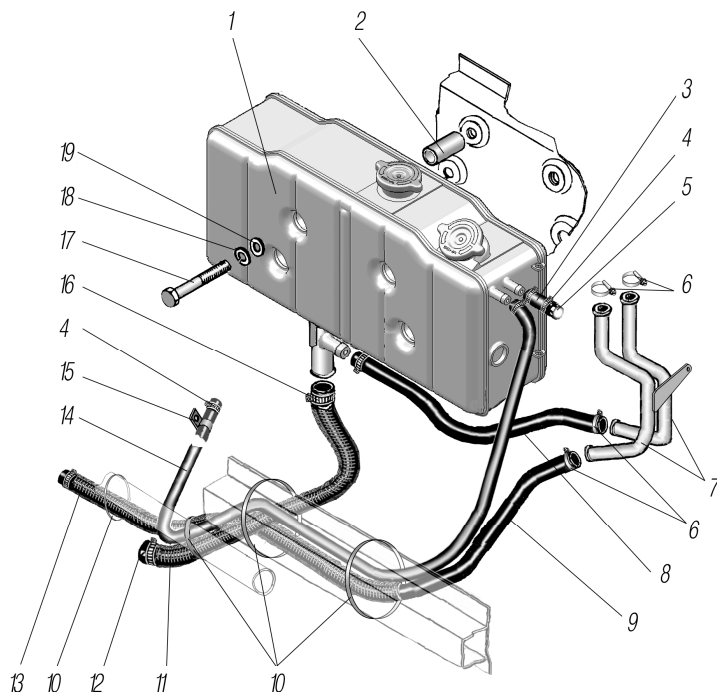


Рисунок 1.66

1	2	3	4	5	6	7
1.66	1	4210 7120 KZ 50-6019	Бачок расширительный	1	1	1
	2	6361X-1311081	Втулка	4	4	4
	3	6361X-1311089	Рукав 10x17,5-1,47, L-50	1	1	1
	4	00.10.00	Хомут (12-22)	4	4	4
	5	6361KX-1311094	Заглушка	1	1	1
	6	00.10.00-02	Хомут (20-32)	6	6	6
	7	532303-8101483	Трубки отопителя	1	1	1
	8	6361X-8101424	Рукав- деталь 20x28-300-0,3	1	1	1
	9	6363-1015064	Рукав- деталь 20x28-1000-0,3	1	1	1
	10	4209 9076 ED 12-8328	Хомут	6	6	6
	11	5323PX-8101481	Броня шланга	2	2	2
	12	4320Я8-1311107	Рукав- деталь 27x35-1600-0,2	1	1	1
	13	532303-1303027	Броня шланга	3	3	3
	14	4320Я-1104059	Рукав 10x17,5-1,47, L-2500	1	1	1
	15	432001-1104193	Хомут	1	1	1
	16	00.10.00-03	Хомут (32-50)	2	2	2
	17	200277-П29	Болт М8-6gx90	4	4	4
	18	252155-П2	Шайба 8Л	4	4	4
	19	335550	Шайба	4	4	4

2 ТРАНСМИССИЯ

2.1 Привод педалей сцепления и тормоза

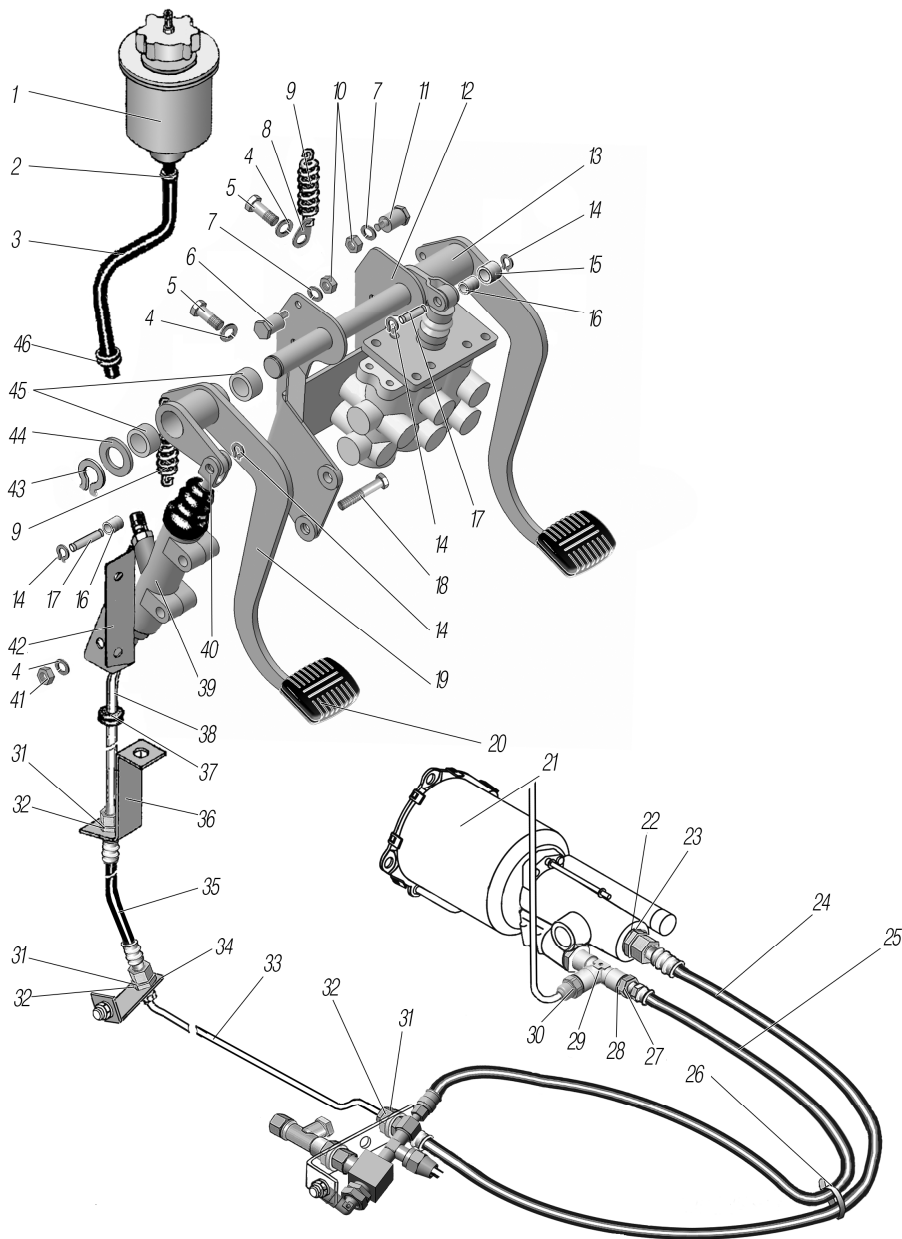


Рисунок 2.1

1	2	3	4	5	6	7
2.1	1	375-3505082-10* ¹	Бачок	1	1	1
	2	00.11.00	Хомут	1	1	1
	3	6361X-1602170	Рукав 8x15-098	1	1	1
	4	252137-П2	Шайба 12.0Т	6	6	6
	5	5551X-3511081	Болт крепления маслолагоотделителя	2	2	2
	6	6361-1602111	Эксцентрик	2	2	2
	7	252155 1/2	Шайба	3	3	3
	8	375-1103012-10	Пластина	1	1	1
	9	4320-1602119	Пружина	3	3	3
	10	250510-П29	Гайка М8-6Н	3	3	3
	11	55571П-1602111	Эксцентрик	1	1	1

1	2	3	4	5	6	7
2.1	12	6370-3504050	Кронштейн педали	1	1	1
	13	6370-3504010	Педаль тормоза	1	1	1
	14	5557-1602177	Стопор	4	4	4
	15	6361-3504037	Ролик	1	1	1
	16	1-941/12К	Подшипник 1-941/12К	2	2	2
	17	6361-1602032	Ось	2	2	2
	18	43206-2913032	Болт центральной	2	2	2
	19	6370-1602010	Педаль сцепления	2	2	2
	20	450-1602047	Подушка педали	2	2	2
	21	970 051 438 0	Пневмогидравлический усилитель	1	1	1
	22	333720	Штуцер	1	1	1
	23	4320-3514039	Прокладка	1	1	1
	24	6563P-1602182	Шланг привода сцепления	1	1	1
	25	43206X-3125086	Шланг к заднему мосту	1	1	1
	26	2108-3401228	Хомут	1	1	1
	27	3339050	Штуцер	1	1	1
	28	5323-3506054	Прокладка уплотнительная	1	1	1
	29	725 51615В* ²	Шарнирный адаптер	1	1	1
	30	DS 6510 6-M16x1,5-1-S* ³	Фитинг прямой	1	1	1
	31	252161-П2	Шайба 20Л	3	3	3
	32	250640-П29	Гайка М20x1,5-6Н	3	3	3
	33	63655-1602185	Трубка гидропривода выключения сцепления	1	1	1
	34	6363-1602168	Кронштейн	1	1	1
	35	6363-1602182	Шланг привода выключения сцепления	1	1	1
	36	6361X-1602167	Кронштейн	1	1	1
	37	375-3802025	Втулка	1	1	1
	38	6361X-1602183	Трубка привода сцепления	1	1	1
	39	6361X-1602510	Цилиндр гидравлический	1	1	1
	40	6370-1602104* ⁴	Толкатель	1	1	1
	41	250615-П29	Гайка М12-6Н	2	2	2
	42	6361-1602020	Кронштейн	1	1	1
	43	14-0283	Скоба	2	2	2
	44	252021-П29	Шайба 24	2	2	2
	45	1-943/25К	Подшипник	4	4	4
	46	H-203	Втулка	1	1	1

*¹ Смотри рисунок 2.3

*² Допускается замена D 2072 M16x1,5-16x1,5-S

*³ Допускается замена 800 060401615

*⁴ Смотри рисунок 2.4

2.2 Установка пневмосистемы управления сцеплением

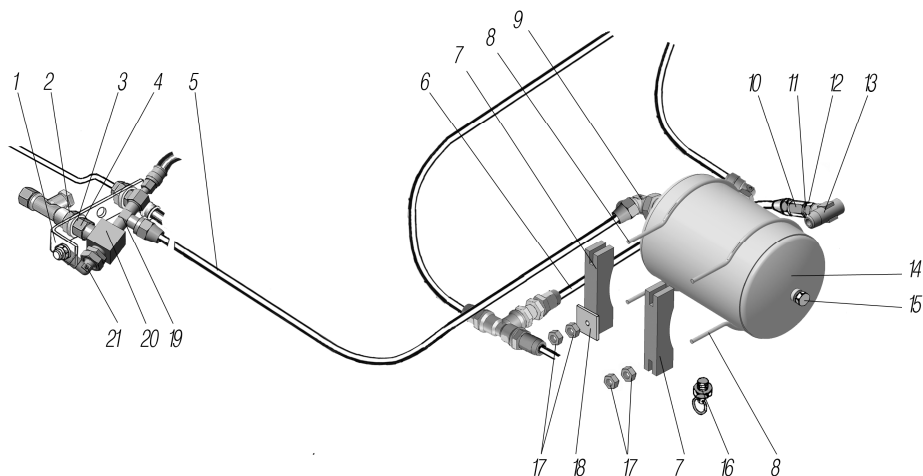


Рисунок 2.2

1	2	3	4	5	6	7
2.2	1	6363-1602532	Кронштейн шланга пневмогидроусилителя	1	1	1
	2	5323PX-3506322	Штуцер проходной	1	1	1
	3	252162-П2	Шайба 22Л	1	1	1
	4	250659-П29	Гайка М22х1,5-6Н	1	1	1
	5	63645-1602211	Трубка привода сцепления первая от баллона к кронштейну	1	1	1
	6	63645-1602210	Трубка от баллона к тройнику	1	1	1
	7	4322-3513017	Прокладка баллона	2	2	2
	8	9502 10-М16х1,5	Фитинг угловой	1	1	1
	9	4322-3513018	Хомут воздушного баллона	2	2	2
	10	100-3562210-20* ¹	Клапан обратный	1	1	1
	11	4320-3514023	Прокладка	1	1	1
	12	4320-3515068	Пробка	1	1	1
	13	339904	Угольник	1	1	1
	14	4320-3513015	Баллон воздушный	1	1	1
	15	338765	Пробка КГ 3/8"	1	1	1
	16	100-3513110* ²	Кран слива конденсата	1	1	1
	17	250510-П29	Гайка М8-6Н	8	8	8
	18	55571-8603528	Шайба опорная	1	1	1
	19	339204	Тройник	1	1	1
	20	337788* ³	Тройник	1	1	1
	21	D 6502 6M16x1,5-S* ³	Фитинг угловой	1	1	1

*¹ Допускается замена на 11.3567010-10

*² Допускается замена на 11.3513110

*³ Смотри рисунок 9.19

2.3 Установка бачка привода сцепления

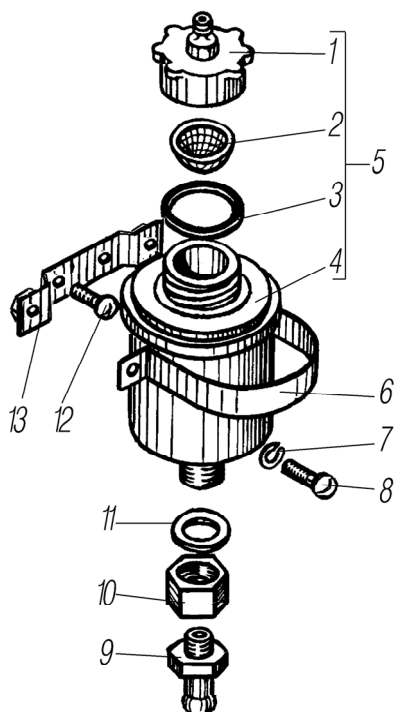


Рисунок 2.3

1	2	3	4	5	6	7
2.3	1	375-3505074-01	Пробка	1	1	1
	2	375-3505050	Сетка	1	1	1
	3	375-3505094	Кольцо уплотнительное	1	1	1

1	2	3	4	5	6	7
2.3	4	375-3505085-10	Бачок	1	1	1
	5	375-3505082-10* ¹	Бачок в сборе	1	1	1
	6	4320Я3-1602022	Стяжка	1	1	1
	7	252154-П2	Шайба 6Л	2	2	2
	8	220101-П29	Винт М6х8	2	2	2
	9	3255-1104235	Штуцер	1	1	1
	10	4320Я3-1602599	Штуцер	1	1	1
	11	375-3524004	Прокладка уплотнительная	1	1	1
	12	240818-П29	Винт М14х12	2	2	2
	13	5323ЯХ-1602021	Кронштейн	1	1	1

*¹ Смотри рисунок 2.1

2.4 Цилиндр гидравлический

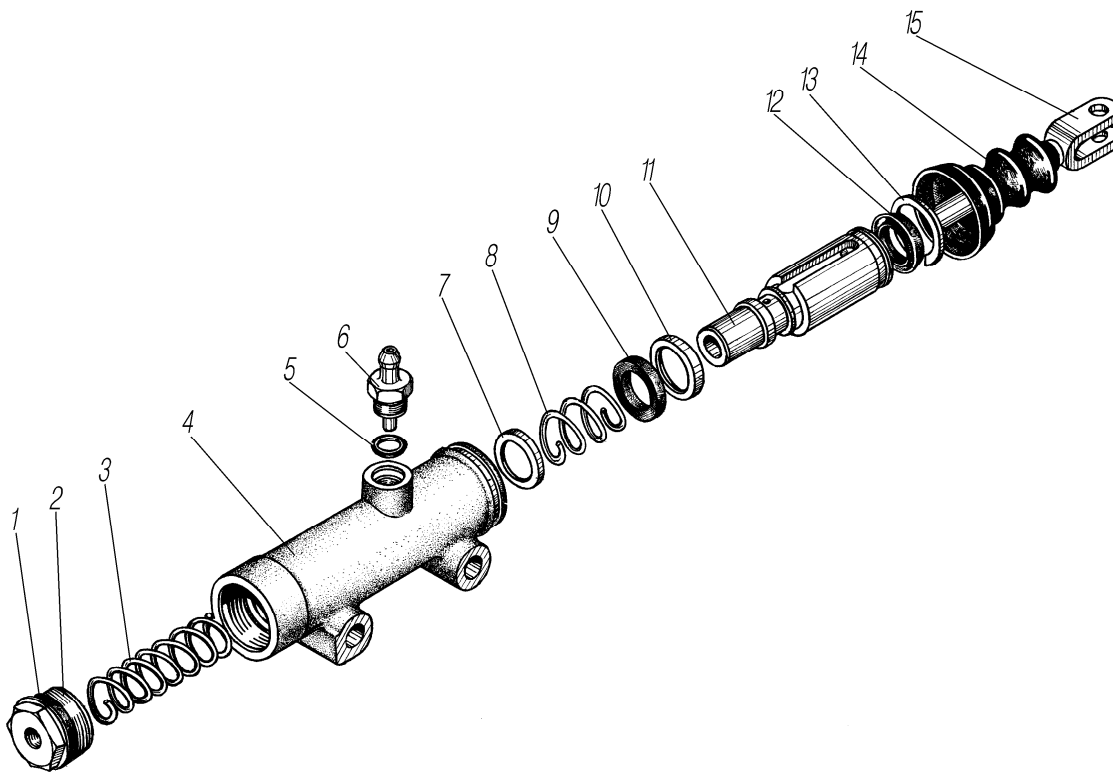


Рисунок 2.4

1	2	3	4	5	6	7
2.4	1	5557X-8607014	Кольцо 034-038-25-2-2	1	1	1
	2	6361ЯХ-1602572	Пробка	1	1	1
	3	6361-1602517	Пружина	1	1	1
	4	6361-1602512	Цилиндр гидравлический	1	1	1
	5	6361ЯХ-1602600	Кольцо 011-015-25-2-2	1	1	1
	6	6361-1602599	Штуцер	1	1	1
	7	6361-1602518	Упор пружины	1	1	1
	8	6361-1602519	Пружина	1	1	1
	9	6361-1602574	Уплотнитель	1	1	1
	10	6361-1602596	Кольцо	1	1	1
	11	6361-1602514	Поршень	1	1	1
	12	6361-1602604	Манжета 32х5	1	1	1
	13	334040	Кольцо А 32	1	1	1
	14	5557-1609052	Колпак защитный	1	1	1
	15	6370-1602104* ¹	Толкатель	1	1	1

*¹ Смотри рисунок 2.1

2.5 Установка управления коробкой передач

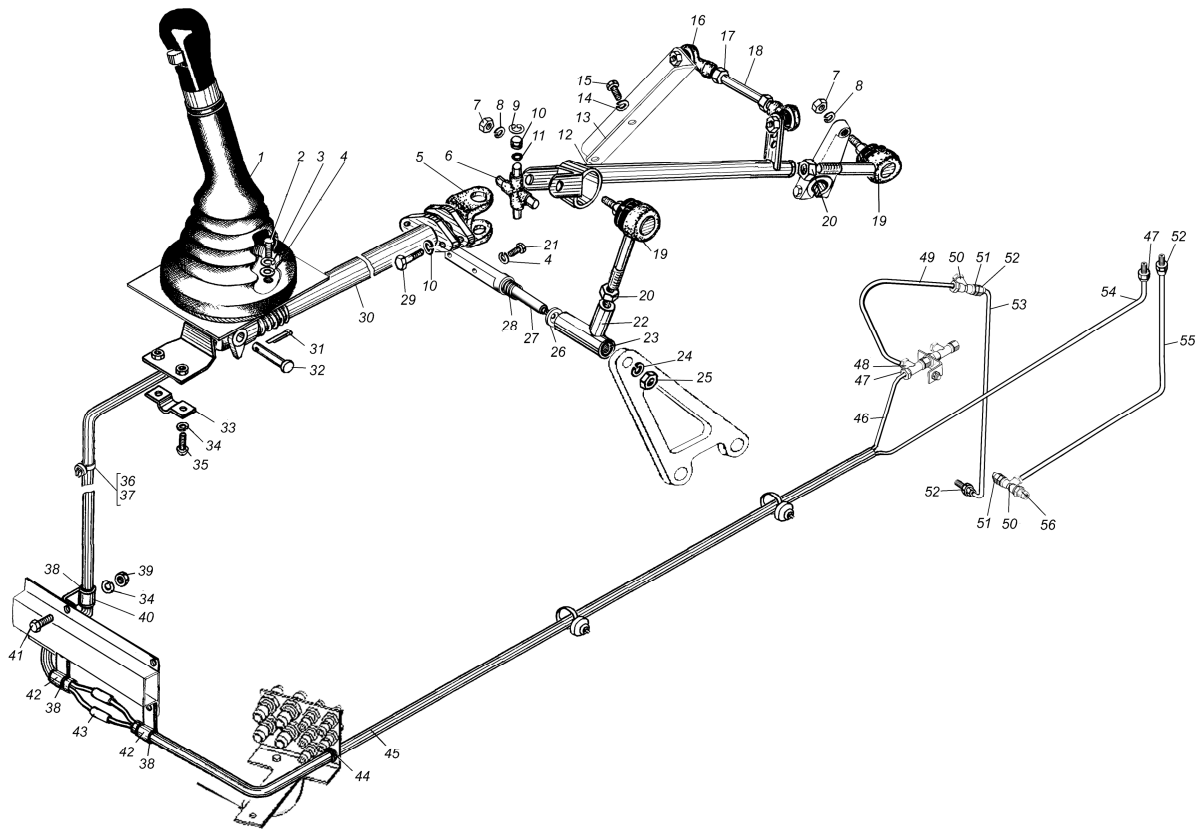


Рисунок 2.5

1	2	3	4	5	6	7
2.5	1	6370-1703016	Рычаг переключения передач	1	1	1
	2	201460-П29	Болт М8-6gx30	4	4	4
	3	252155-П2	Шайба 8Л	4	4	4
	4	252005-П29	Шайба 8	4	4	4
	5	6370-1703130	Вилка кардана с фланцем	1	1	1
	6	ИМЗ-8.103-05311	Крестовина кардана	1	1	1
	7	250517-П29	Гайка М10x1,25-6Н	2	2	2
	8	252136-П2	Шайба 10.ОТ	9	9	9
	9	5323РХ-1703073	Кольцо В19	4	4	4
	10	904700К2С10	Подшипник роликовый игольчатый	4	4	4
	11	2108-3510372-10	Кольцо уплотнительное	4	4	4
	12	6370-1703060	Хвостовик	1	1	1
	13	6370-1703078	Кронштейн	1	1	1
	14	252159-П2	Шайба 16Л	2	2	2
	15	55571-2402066	Болт М16x1,5-6gx36	2	2	2
	16	362-1703521	Наконечник	2	2	2
	17	250515-П29	Гайка М12x1,25-6Н	2	2	2
	18	6370-1703113	Стержень	1	1	1
	19	362-1703420	Хвостовик	2	2	2
	20	250559-П29	Гайка М14x1,5-6Н	2	2	2
	21	200263-П29	Болт М8-6gx35	2	2	2
	22	5323Е-1703144	Рычаг поворотный	1	1	1
	23	375-3504020	Втулка вала педали	2	2	2
	24	252137-П2	Шайба 12.ОТ	1	1	1
	25	250514-П29	Гайка М12-6Н	1	1	1
	26	63645-1703169	Шайба	1	1	1
	27	63674Р-1703179	Ось	1	1	1
	28	63645-1703172	Пружина	1	1	1
	29	201497-П29	Болт М10-6gx25	2	2	2

1	2	3	4	5	6	7
2.5	30	63645-1703325	Тяга телескопическая	1	1	1
	31	258052-П29	Шплинт 4x20	1	1	1
	32	260097-П29	Палец 12x70	1	1	1
	33	5323PX-1703103	Скоба	1	1	1
	34	252154-П2	Шайба 6Л	3	3	3
	35	220105-П29	Винт М6-6gx16	2	2	2
	36	4209 9076 ЕД12-8328	Хомут	1	1	1
	37	4320-8101187	Уплотнитель	1	1	1
	38	375-3506023	Прокладка хомута	3	3	3
	39	250508-П29	Гайка М6-6Н	1	1	1
	40	339823-П29	Хомут	1	1	1
	41	201418-П29	Болт М6-6gx16	1	1	1
	42	333620	Хомут	2	2	2
	43	6580 4	Переходник	1	1	1
	44	Н-202	Втулка резиновая проходная	1	1	1
	45	63645-1772021	Трубка защитная	1	1	1
	46	63645-1772020	Трубка	1	1	1
	47	S6510 4-1/8	Фитинг цанга прямой	2	2	2
	48	337001	Тройник	1	1	1
	49	6470P-1772045	Трубка 10	1	1	1
	50	6253A	Тройник	2	2	2
	51	6601215A	Пробка	2	2	2
	52	9512 8-М12x1,5	Фитинг прямой	4	4	4
	53	63674P-1772042	Трубка	1	1	1
	54	63645-1772018	Трубка	1	1	1
	55	63674P-1772040	Трубка	1	1	1
	56	АДЮИ 407529.003	Датчик давления	1	1	1

2.6 Картер коробки передач с пробками

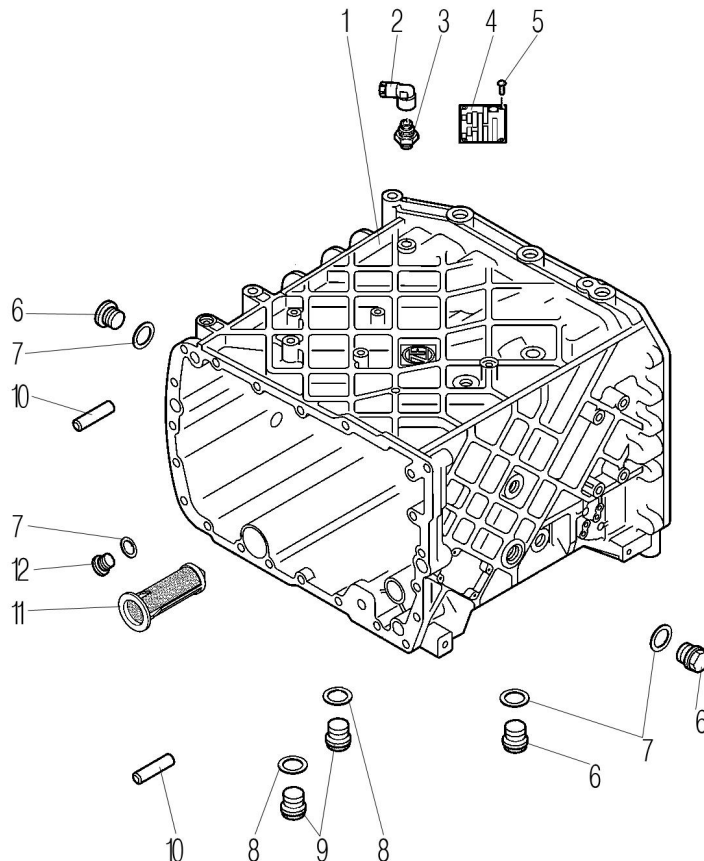


Рисунок 2.6

1	2	3	4	5	6	7
2.6	1	1316.201.110	Картер	1	1	1
	2	0501.315.796	Угольник	1	1	1
	3	0501.315.794	Штуцер	1	1	1
	4	0730.365.271	Фирменная табличка с обозначением модели изделия	1	1	1
	5	0731.300.027	Заклёпка потайная	4	4	4
	6	0636.304.088	Пробка резьбовая	1	1	1
	7	0730.008.637	Кольцо уплотнительное	1	1	1
	8	0730.009.515	Кольцо уплотнительное	1	1	1
	9	0636.100.824	Пробка резьбовая	1	1	1
	10	0731.201.563	Штифт цилиндрический	4	4	4
	11	0501.318.802	Фильтр	1	1	1
	12	0736.300.160	Пробка резьбовая	1	1	1

2.7 Установка нижней крышки картера и трубки распылителя

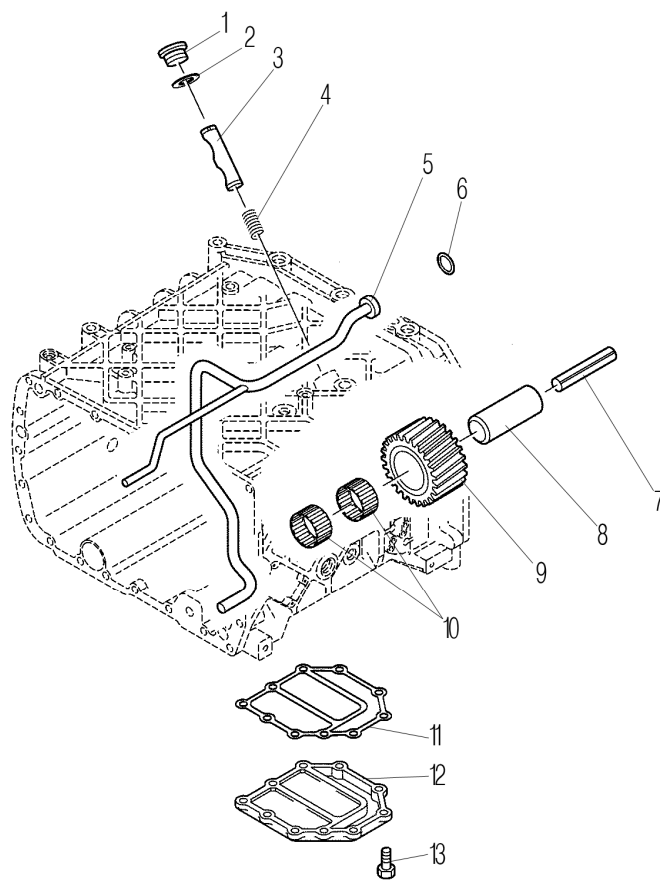


Рисунок 2.7

1	2	3	4	5	6	7
2.7	1	0636.100.811	Пробка резьбовая	1	1	1
	2	0634.801.249	Кольцо уплотнительное	1	1	1
	3	1313.306.013	Палец стопорный	1	1	1
	4	0732.040.736	Пружина нажимная	1	1	1
	5	1316.201.056	Трубка распылителя	1	1	1
	6	0634.313.198	Кольцо	1	1	1
	7	0631.329.296	Штифт распорный	1	1	1
	8	1316.201.296	Ось заднего хода	1	1	1
	9	1316.305.001* ¹	Шестерня заднего хода	1	1	1
	10	0750.115.369	Сепаратор игольчатого подшипника	2	2	2

1	2	3	4	5	6	7
2.7	11	0501.316.146	Прокладка	1	1	1
	12	1315.301.151	Крышка	1	1	1
	13	0636.100.436	Болт	10	10	10

*¹ Допускается замена на 1316.305.008

2.8 Установка картера сцепления

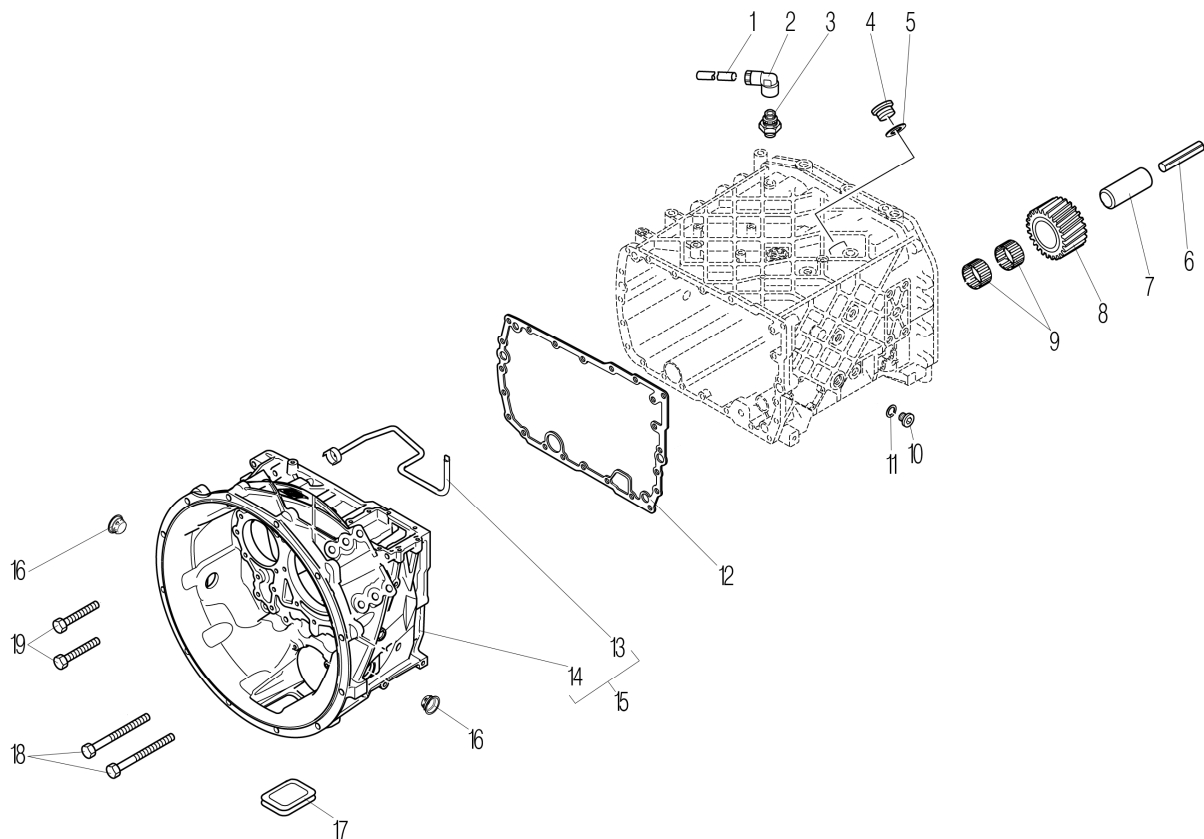


Рисунок 2.8

1	2	3	4	5	6	7
2.8	1	1315.201.214	Трубка	1	1	1
	2	0501.315.796	Угольник	1	1	1
	3	0501.315.794	Штуцер	1	1	1
	4	0636.100.811	Пробка резьбовая	1	1	1
	5	0634.801.249	Кольцо уплотнительное	1	1	1
	6	0631.329.296	Штифт распорный	1	1	1
	7	1316.201.029	Ось заднего хода	1	1	1
	8	1316.305.001* ¹	Шестерня заднего хода	1	1	1
	9	0750.115.369	Сепаратор игольчатого подшипника	2	2	2
	10	0636.304.088	Пробка резьбовая	1	1	1
	11	0730.008.637	Кольцо уплотнительное	1	1	1
	12	1315.301.233	Прокладка	1	1	1
	13	1315.201.097	Трубка	1	1	1
	14	1316.301.064	Картер сцепления	1	1	1
	15	1316.201.142	Картер сцепления в сборе	1	1	1
	16	0501.321.840	Пробка	1	1	1
	17	1315.301.230	Заглушка	1	1	1
	18	0736.300.119* ²	Болт	7	7	7
	19	0736.300.123* ²	Болт	15	15	15

*¹ Допускается замена на 1316.305.008

*² Допускается замена на 0666.790.033

2.9 Соединительный фланец

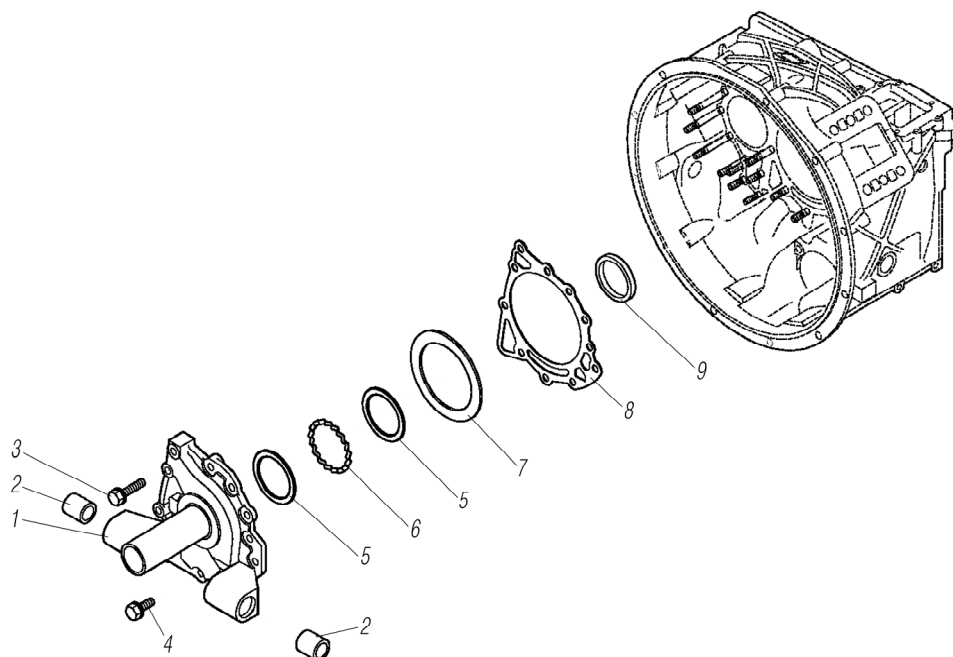


Рисунок 2.9

1	2	3	4	5	6	7
2.9	1	1315.202.068	Соединительный фланец	1	1	1
	2	0730.260.398	Втулка	2	2	2
	3	0636.102.270	Болт М 10х60	3	3	3
	4	0636.015.685	Болт М 10х35	8	8	8
	5	0730.150.766	Шайба	2	2	2
	6	1315.302.040	Кольцо распорное	1	1	1
	7	2050.309.094	Регулировочная шайба толщиной 2,2 мм	1*	1*	1*
		0730.007.489	Регулировочная шайба толщиной 2,15 мм	1*	1*	1*
		0730.007.488	Регулировочная шайба толщиной 2,10 мм	1*	1*	1*
		0730.007.487	Регулировочная шайба толщиной 2,05 мм	1*	1*	1*
		0730.007.486	Регулировочная шайба толщиной 2,00 мм	1*	1*	1*
		0730.007.485	Регулировочная шайба толщиной 1,95 мм	1*	1*	1*
		0730.007.484	Регулировочная шайба толщиной 1,90 мм	1*	1*	1*
		0730.007.483	Регулировочная шайба толщиной 1,85 мм	1*	1*	1*
		0730.007.482	Регулировочная шайба толщиной 1,80 мм	1*	1*	1*
		0730.007.481	Регулировочная шайба толщиной 1,75 мм	1*	1*	1*
		0730.007.480	Регулировочная шайба толщиной 1,70 мм	1*	1*	1*
		0730.007.479	Регулировочная шайба толщиной 1,65 мм	1*	1*	1*
		0730.007.136	Регулировочная шайба толщиной 1,60 мм	1*	1*	1*
		0730.007.135	Регулировочная шайба толщиной 1,55 мм	1*	1*	1*
		0730.007.134	Регулировочная шайба толщиной 1,50 мм	1*	1*	1*
		0730.007.133	Регулировочная шайба толщиной 1,45 мм	1*	1*	1*
		0730.007.132	Регулировочная шайба толщиной 1,40 мм	1*	1*	1*
		0730.007.131	Регулировочная шайба толщиной 1,35 мм	1*	1*	1*
		0730.007.130	Регулировочная шайба толщиной 1,30 мм	1*	1*	1*
		0730.007.129	Регулировочная шайба толщиной 1,25 мм	1*	1*	1*
		2050.309.034	Регулировочная шайба толщиной 1,2 мм	1*	1*	1*
	0730.007.128	Регулировочная шайба толщиной 1,15 мм	1*	1*	1*	
	0730.007.127	Регулировочная шайба толщиной 1,10 мм	1*	1*	1*	
	0730.007.126	Регулировочная шайба толщиной 1,05 мм	1*	1*	1*	
	2050.309.065	Регулировочная шайба толщиной 1,0 мм	1*	1*	1*	
	0730.005.749	Регулировочная шайба толщиной 0,95 мм	1*	1*	1*	
	0730.005.748	Регулировочная шайба толщиной 0,90 мм	1*	1*	1*	
	8	0501.314.587	Прокладка	1	1	1
	9	0734.310.387	Уплотнение вала	1	1	1

*1 Подбор по толщине

2.10 Первичный вал

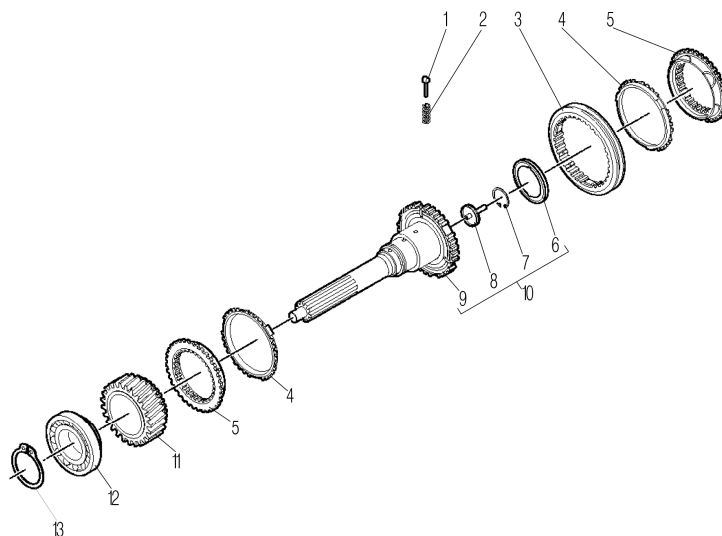


Рисунок 2.10

1	2	3	4	5	6	7
2.10	1	1297.304.436	Толкатель	3	3	3
	2	0732.040.409	Пружина нажимная	3	3	3
	3	1310.304.202	Скользкая муфта	1	1	1
	4	1297.304.484	Кольцо синхронизатора	2	2	2
	5	1312.304.027	Зубчатая муфта	2	2	2
	6	0750.101.179	Маслосъемник	1	1	1
	7	0630.502.027	Кольцо стопорное	1	1	1
	8	1354.302.019	Трубка	1	1	1
	9	-	Вал первичный	1	1	1
	10	1316.202.025	Вал первичный в сборе	1	1	1
	11	1316.302.067	Шестерня с косыми зубьями	1	1	1
	12	0750.117.732	Роликоподшипник конический	1	1	1
	13	0730.501.598	Кольцо стопорное	1	1	1

2.11 Промежуточный вал

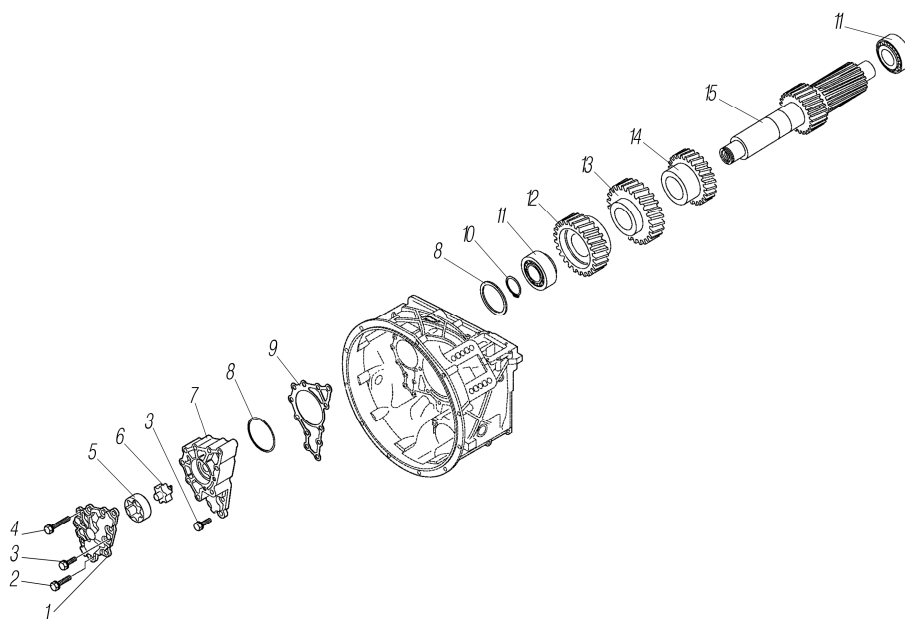


Рисунок 2.11

1	2	3	4	5	6	7
2.11	1	1315.302.120* ¹	Крышка насоса	1	1	1
	2	0636.102.270	Болт М10х60	1	1	1
	3	0636.015.685	Болт М10х35	5	5	5
	4	0636.015.684	Болт М10х85	8	8	8
	5	1315.303.027	Ротор	1	1	1
	6	1314.202.039	Вал насоса	1	1	1
	7	1315.302.121* ²	Корпус насоса	1	1	1
	8	0730.112.938	Шайба регулировочная толщиной 3,25мм	1*	1*	1*
		0730.112.937	Шайба регулировочная толщиной 3,20 мм	1*	1*	1*
		0730.112.936	Шайба регулировочная толщиной 3,15 мм	1*	1*	1*
		0730.112.935	Шайба регулировочная толщиной 3,10 мм	1*	1*	1*
		0730.106.860	Шайба регулировочная толщиной 3,05 мм	1*	1*	1*
		0730.106.917	Шайба регулировочная толщиной 3,00 мм	1*	1*	1*
		0730.106.916	Шайба регулировочная толщиной 2,95 мм	1*	1*	1*
		0730.106.915	Шайба регулировочная толщиной 2,90 мм	1*	1*	1*
		0730.106.914	Шайба регулировочная толщиной 2,85 мм	1*	1*	1*
		0730.106.913	Шайба регулировочная толщиной 2,80 мм	1*	1*	1*
		0730.106.912	Шайба регулировочная толщиной 2,75 мм	1*	1*	1*
		0730.106.911	Шайба регулировочная толщиной 2,70 мм	1*	1*	1*
		0730.106.910	Шайба регулировочная толщиной 2,65 мм	1*	1*	1*
		0730.106.909	Шайба регулировочная толщиной 2,60 мм	1*	1*	1*
		0730.106.908	Шайба регулировочная толщиной 2,55 мм	1*	1*	1*
		0730.100.799	Шайба регулировочная толщиной 2,50 мм	1*	1*	1*
		0730.100.800	Шайба регулировочная толщиной 2,45 мм	1*	1*	1*
		0730.100.801	Шайба регулировочная толщиной 2,40 мм	1*	1*	1*
		0730.100.802	Шайба регулировочная толщиной 2,35 мм	1*	1*	1*
		0730.100.803	Шайба регулировочная толщиной 2,30 мм	1*	1*	1*
		0730.101.466	Шайба регулировочная толщиной 2,25 мм	1*	1*	1*
		0730.101.467	Шайба регулировочная толщиной 2,20 мм	1*	1*	1*
		0730.101.468	Шайба регулировочная толщиной 2,15 мм	1*	1*	1*
		0730.101.469	Шайба регулировочная толщиной 2,10 мм	1*	1*	1*
		0730.101.470	Шайба регулировочная толщиной 2,05 мм	1*	1*	1*
		0730.101.471	Шайба регулировочная толщиной 2,00 мм	1*	1*	1*
	0730.106.907	Шайба регулировочная толщиной 1,95 мм	1*	1*	1*	
	0730.106.906	Шайба регулировочная толщиной 1,90 мм	1*	1*	1*	
	0730.106.905	Шайба регулировочная толщиной 1,85 мм	1*	1*	1*	
9	1315.303.060	Прокладка	1	1	1	
10	0630.531.065	Кольцо стопорное	1*	1*	1*	
	0630.501.111	Кольцо стопорное	1*	1*	1*	
	0630.501.112	Кольцо стопорное	1*	1*	1*	
	0630.501.113	Кольцо стопорное	1*	1*	1*	
	0630.501.114	Кольцо стопорное	1*	1*	1*	
	0630.501.115	Кольцо стопорное	1*	1*	1*	
	0630.501.116	Кольцо стопорное	1*	1*	1*	
	0630.501.117	Кольцо стопорное	1*	1*	1*	
	0630.501.118	Кольцо стопорное	1*	1*	1*	
	0630.501.160	Кольцо стопорное	1*	1*	1*	
	0630.531.064	Кольцо стопорное	1*	1*	1*	
	0630.501.159	Кольцо стопорное	1*	1*	1*	
	0630.501.148	Кольцо стопорное	1*	1*	1*	
	11	0750.117.009	Роликподшипник конический	2	2	2
	12	1316.303.071	Шестерня с косыми зубьями	1	1	1
13	1316.303.065	Шестерня с косыми зубьями	1	1	1	
14	1316.303.005	Шестерня с косыми зубьями	1	1	1	
15	1316.303.033	Вал промежуточный	1	1	1	

* Подбор по толщине

¹* Допускается замена на 1315.302.116

²* Допускается замена на 1315.302.117

2.12 Основной вал

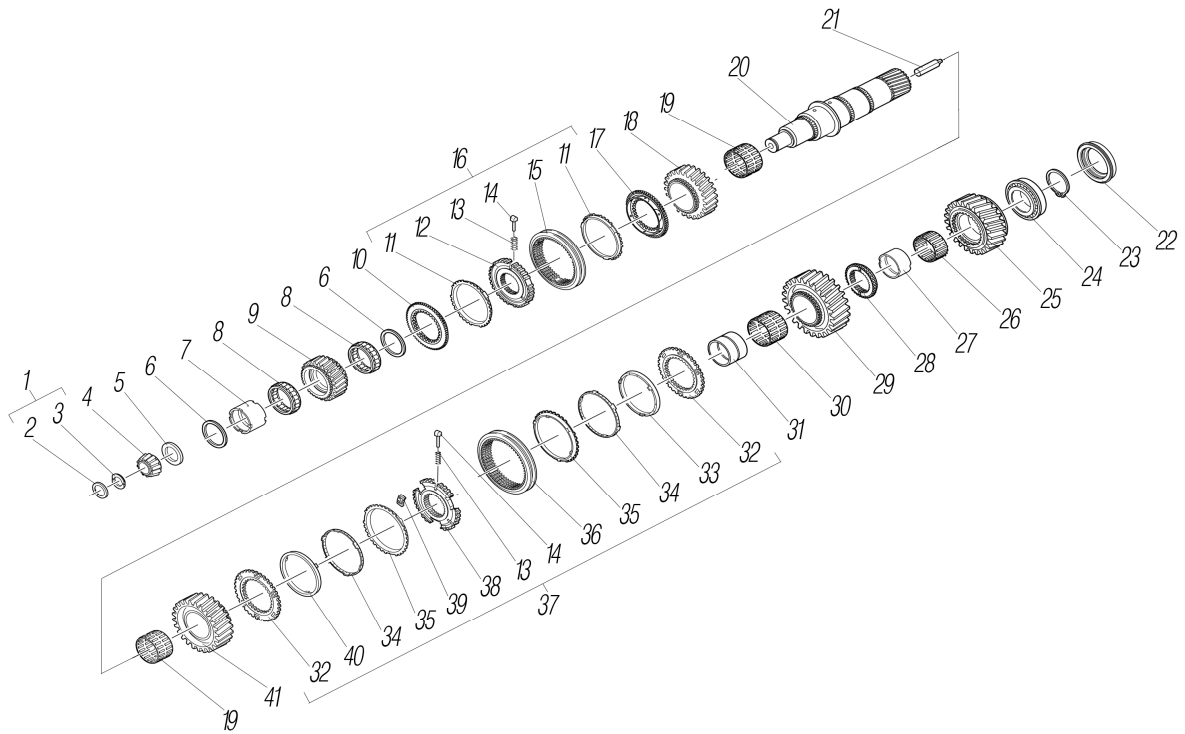


Рисунок 2.12

1	2	3	4	5	6	7
2.12	1	1312.204.040	Кольцо разъемное	1	1	1
	2	0730.062.781	Кольцо стопорное	1	1	1
	3	0730.107.023	Кольцо разъемное 5,00 мм	2*	2*	2*
		0730.107.022	Кольцо разъемное 4,90 мм	2*	2*	2*
		0730.107.021	Кольцо разъемное 4,80 мм	2*	2*	2*
		0730.107.020	Кольцо разъемное 4,70 мм	2*	2*	2*
		0730.107.019	Кольцо разъемное 4,60 мм	2*	2*	2*
	4	0750.117.232	Роликоподшипник конический	1	1	1
	5	1315.304.048	Шайба осевая толщиной 8,00 мм	1*	1*	1*
		1315.304.047	Шайба осевая толщиной 7,90 мм	1*	1*	1*
		1315.304.046	Шайба осевая толщиной 7,80 мм	1*	1*	1*
		1315.304.045	Шайба осевая толщиной 7,70 мм	1*	1*	1*
		1315.304.044	Шайба осевая толщиной 7,60 мм	1*	1*	1*
		1315.304.043	Шайба осевая толщиной 7,50 мм	1*	1*	1*
		1315.304.085	Шайба осевая толщиной 7,40 мм	1*	1*	1*
		1315.304.086	Шайба осевая толщиной 7,30 мм	1*	1*	1*
	6	0750.101.158	Шайба упорная	1	1	1
	7	0750.119.124	Кольцо внутреннее	1	1	1
	8	0750.115.531	Сепаратор роликоподшипника	2	2	2
	9	1316.304.103	Шестерня с косыми зубьями	1	1	1
	10	1316.304.190	Зубчатая муфта	1	1	1
	11	1316.304.189	Кольцо синхронизатора	2	2	2
	12	1356.304.019	Корпус синхронизатора	1	1	1
	13	0732.040.409	Пружина нажимная	6	6	6
	14	1297.304.436	Толкатель	6	6	6
	15	1356.304.023	Скользящая муфта	1	1	1
	16	1356.204.006	Синхронизатор	1	1	1
	18	1316.304.008	Шестерня с косыми зубьями	1	1	1
	19	0750.115.303	Сепаратор игольчатого подшипника	2	2	2
	20	1316.304.132	Основной вал	1	1	1
	21	1312.304.150	Трубка	1	1	1
	22	1316.332.109	Диск нажимной	1	1	1

1	2	3	4	5	6	7
2.12	23	0630.501.316	Кольцо стопорное	1*	1*	1*
		0630.501.336	Кольцо стопорное	1*	1*	1*
		0630.501.315	Кольцо стопорное	1*	1*	1*
		0630.501.335	Кольцо стопорное	1*	1*	1*
		0630.501.314	Кольцо стопорное	1*	1*	1*
		0630.501.334	Кольцо стопорное	1*	1*	1*
		0630.501.313	Кольцо стопорное	1*	1*	1*
		0630.501.333	Кольцо стопорное	1*	1*	1*
		0630.501.312	Кольцо стопорное	1*	1*	1*
		0630.501.337	Кольцо стопорное	1*	1*	1*
		0630.501.338	Кольцо стопорное	1*	1*	1*
		0630.501.339	Кольцо стопорное	1*	1*	1*
		24	0750.117.678	Роликоподшипник конический	1	1
	25	1316.304.012	Шестерня с косыми зубьями	1	1	1
	26	0750.115.326	Сепаратор игольчатого подшипника	1	1	1
	27	1316.304.133	Втулка	1	1	1
	28	1312.304.124	Зубчатая муфта	1	1	1
	29	1316.304.010	Шестерня с косыми зубьями	1	1	1
	30	0750.115.327	Сепаратор игольчатого подшипника	1	1	1
	31	1312.304.084	Втулка	1	1	1
	32	1312.304.106	Диск сцепления	2	2	2
	33	1268.304.424	Кольцо внутреннее	1	1	1
	34	1268.304.494	Кольцо промежуточное	2	2	2
	35	1268.304.525	Кольцо наружное	2	2	2
	36	1310.304.175	Муфта скользящая	1	1	1
	37	1315.204.006	Синхронизатор	1	1	1
	38	1312.304.158	Корпус синхронизатора	1	1	1
	39	1312.304.159	Элемент сцепления	3	3	3
	40	1268.304.424	Кольцо внутреннее	1	1	1
	41	1316.304.002	Шестерня с косыми зубьями	1	1	1

* Подбор по толщине

2.13 Штоки вилок переключения передач

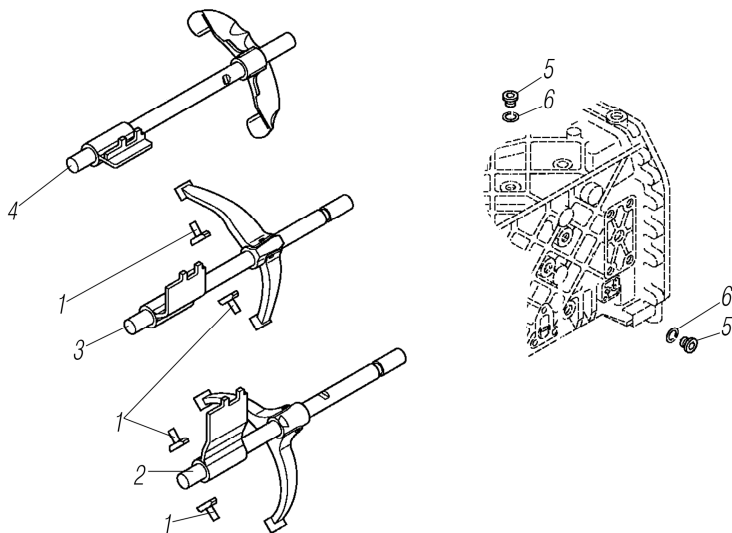


Рисунок 2.13

1	2	3	4	5	6	7
2.13	1	1316.306.015	Ползун	4	4	4
	2	1316.206.058	Шток вилки переключения передач	1	1	1
	3	1316.206.055	Шток вилки переключения передач	1	1	1
	4	1316.206.061	Шток вилки переключения передач	1	1	1
	5	0636.100.791	Пробка резьбовая	2	2	2
	6	0634.801.062	Кольцо уплотнительное	2	2	2

2.14 Механизм переключения передач

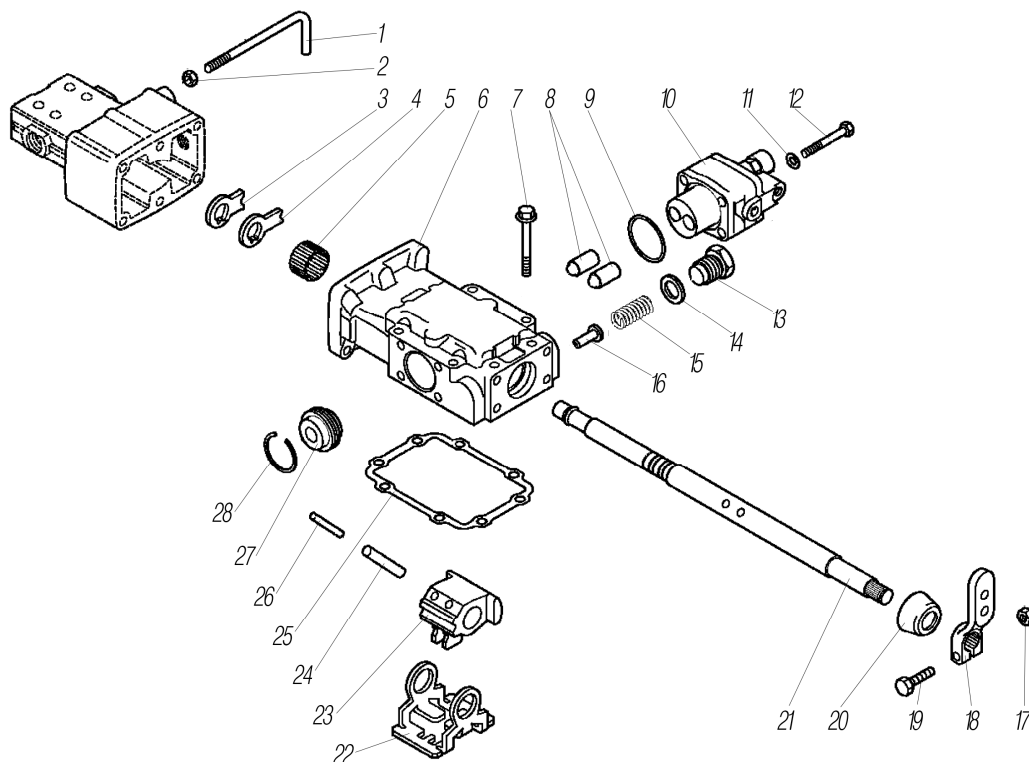


Рисунок 2.14

1	2	3	4	5	6	7
2.14	1	1316.307.431	Скоба	1	1	1
	2	0637.006.280	Гайка	1	1	1
	3	1315.307.120	Стопор	1	1	1
	4	1315.307.304	Стопор	1	1	1
	5	0635.303.053	Сепаратор игольчатого подшипника	1	1	1
	6	1315.307.123	Картер механизма переключения передач	1	1	1
	7	0736.300.136	Болт	8	8	8
	8	0501.209.188	Ролик	2	2	2
	9	0634.313.505	Кольцо	1	1	1
	10	6038.202.043	Клапан разделительный	1	1	1
	11	0630.100.295	Шайба	4	4	4
	12	0636.100.519	Болт	4	4	4
	13	1315.307.736	Болт М22х1,5	1	1	1
	14	0730.009.515	Кольцо уплотнительное	1	1	1
	15	0732.041.500	Пружина нажимная	1	1	1
	16	1315.307.190	Болт	1	1	1
	17	0637.100.419	Гайка	1	1	1
	18	6005.300.590	Рычаг переключения передач	1	1	1
	19	0636.100.789	Болт	1	1	1
	20	-	Колпачок защитный	1	1	1
	21	1315.307.094	Вал рычага переключения передач	1	1	1
	22	1315.307.308	Блокирующий элемент	1	1	1
	23	1315.307.092	Поводок	1	1	1
	24	0631.329.101	Штифт распорный	2	2	2
	25	1315.307.013	Прокладка	1	1	1
	26	0631.329.073	Штифт распорный	2	2	2
	27	0501.209.212	Стопор	1	1	1
	28	0630.532.130	Кольцо	1	1	1

2.15 Установка крышки механизма переключения передач

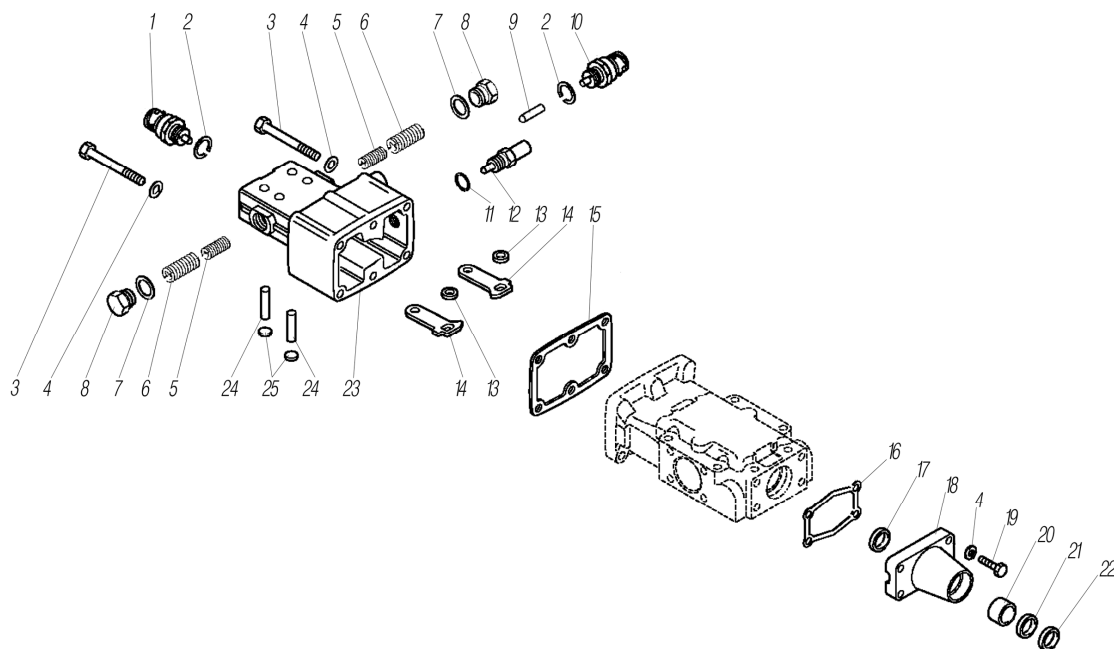


Рисунок 2.15

1	2	3	4	5	6	7
2.15	1	0501.210.058	Датчик	1	1	1
	2	0634.801.062	Кольцо уплотнительное	2	2	2
	3	0636.011.764	Болт	6	6	6
	4	0630.100.295	Шайба	6	6	6
	5	0732.040.984	Пружина нажимная	2	2	2
	6	0732.040.985	Пружина нажимная	2	2	2
	7	0730.009.515	Кольцо уплотнительное	2	2	2
	8	1315.307.736	Болт	2	2	2
	9	0731.208.230	Штифт	1	1	1
	10	0501.216.474	Датчик	1	1	1
	11	0630.000.072	Шайба регулировочная	1	1	1
	12	1324.207.004	Ограничитель	1	1	1
	13	0730.006.347	Кольцо	2	2	2
	14	1304.307.019	Рычаг стопора	2	2	2
	15	1315.307.012	Прокладка	1	1	1
	16	0501.318.308	Прокладка	1	1	1
	17	0634.300.020	Уплотнение вала	1	1	1
	18	1304.307.425	Крышка механизмом переключения передач	1	1	1
	19	0636.100.797	Болт	4	4	4
	20	0730.260.330	Подшипник скольжения	1	1	1
	21	0734.300.196	Уплотнение вала	1	1	1
	22	0634.307.367	Маслосъёмник	1	1	1
	23	1315.307.140	Корпус	1	1	1
	24	0631.306.226	Штифт цилиндрический	4	4	4
	25	0630.361.032	Крышка уплотнительная	4	4	4

2.16 Комплект пружин

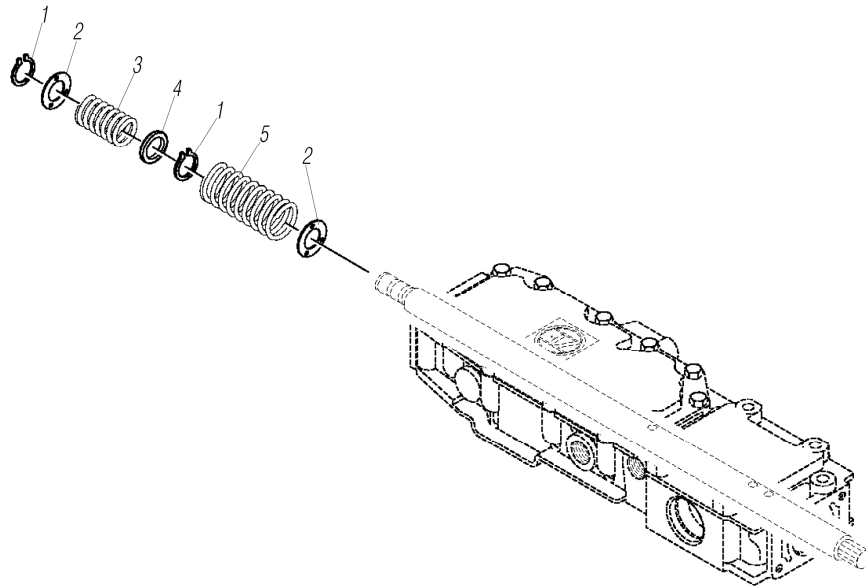


Рисунок 2.16

1	2	3	4	5	6	7
2.16	1	0630.532.138	Кольцо стопорное	2	2	2
	2	0730.301.376	Шайба	2	2	2
	3	0732.040.904	Пружина нажимная	1	1	1
	4	0730.301.374	Шайба	1	1	1
	5	0732.042.684	Пружина нажимная	1	1	1

2.17 Механизм управления демультипликатором

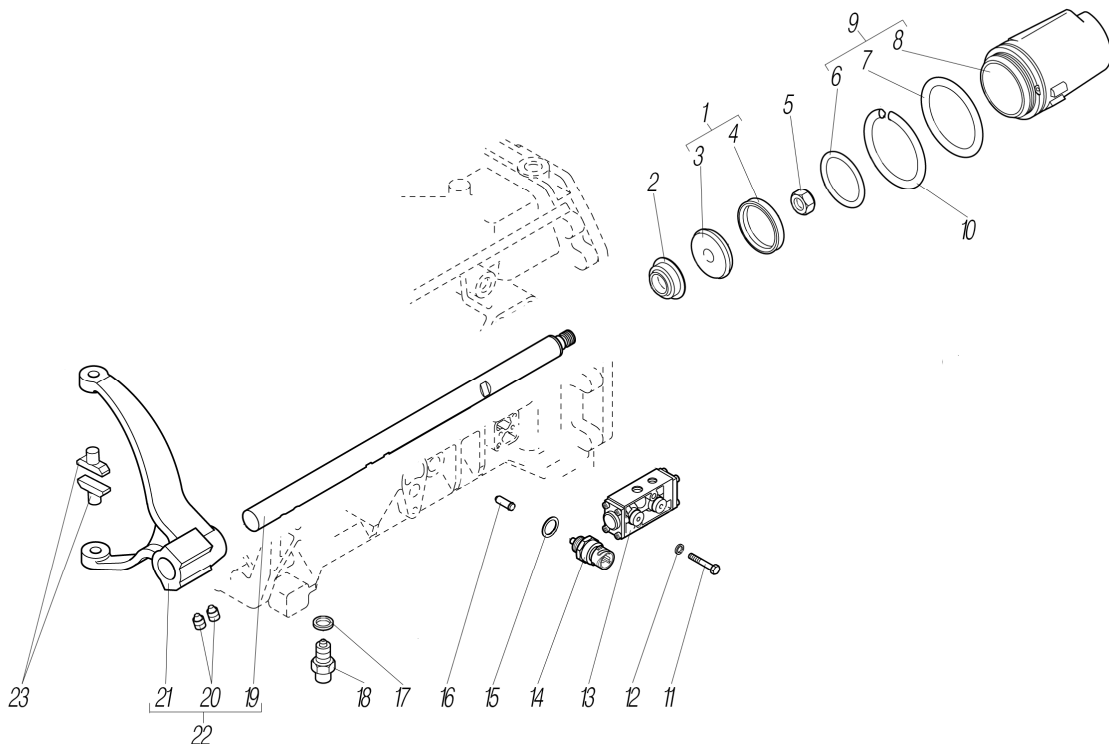


Рисунок 2.17

1	2	3	4	5	6	7
2.17	1	1315.212.008	Поршень в сборе	1	1	1
	2	0750.112.131	Уплотнение фланцевое	1	1	1
	3	1315.312.020 ^{*1}	Поршень	1	1	1
	4	0750.112.177	Двухкромочная манжета	1	1	1
	5	0737.006.095	Контргайка	1	1	1
	6	0634.313.320	Кольцо	1	1	1
	7	0634.313.018	Кольцо	1	1	1
	8	1316.312.015	Цилиндр	1	1	1
	9	1316.212.007	Цилиндр в сборе	1	1	1
	10	1315.312.034	Пружина	1	1	1
	11	0636.010.740	Болт	2	2	2
	12	0630.001.139	Шайба	2	2	2
	13	0501.215.359	Клапан 5/2-ходовой	1	1	1
	14	0501.216.474	Датчик	1	1	1
	15	0634.801.062	Кольцо уплотнительное	1	1	1
	16	1295.212.006	Штифт	1	1	1
	17	0730.008.604	Кольцо уплотнительное	1	1	1
	18	1324.207.033	Ограничитель	1	1	1
	19	1316.312.023	Шток вилки переключения передач	1	1	1
	20	1315.312.047	Шпилька	2	2	2
	21	1315.312.074	Вилка переключения передач	1	1	1
	22	1316.212.010	Шток вилки переключения передач в сборе	1	1	1
	23	1316.306.015	Ползун	2	2	2

¹* Допускается замена на 1315.312.003

2.18 Картер планетарной передачи

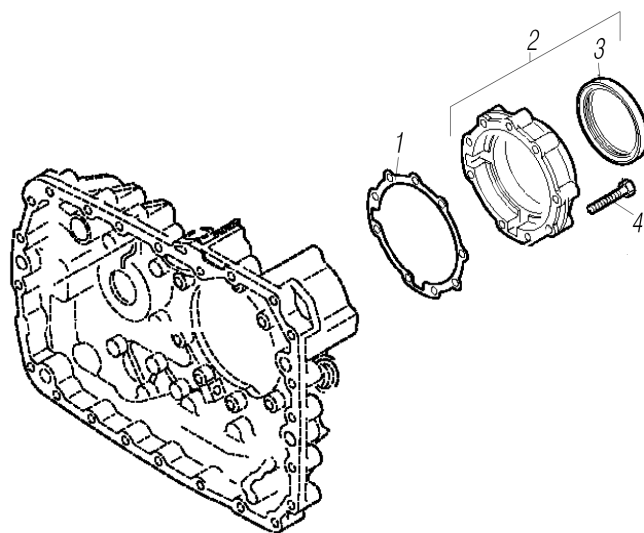


Рисунок 2.18

1	2	3	4	5	6	7
2.18	1	1315.331.001	Прокладка	1	1	1
	2	1315.231.004	Крышка	1	1	1
	3	0750.111.341	Уплотнение вала	1	1	1
	4	0636.016.405	Болт М10х60	9	9	9

2.19 Установка задней крышки картера

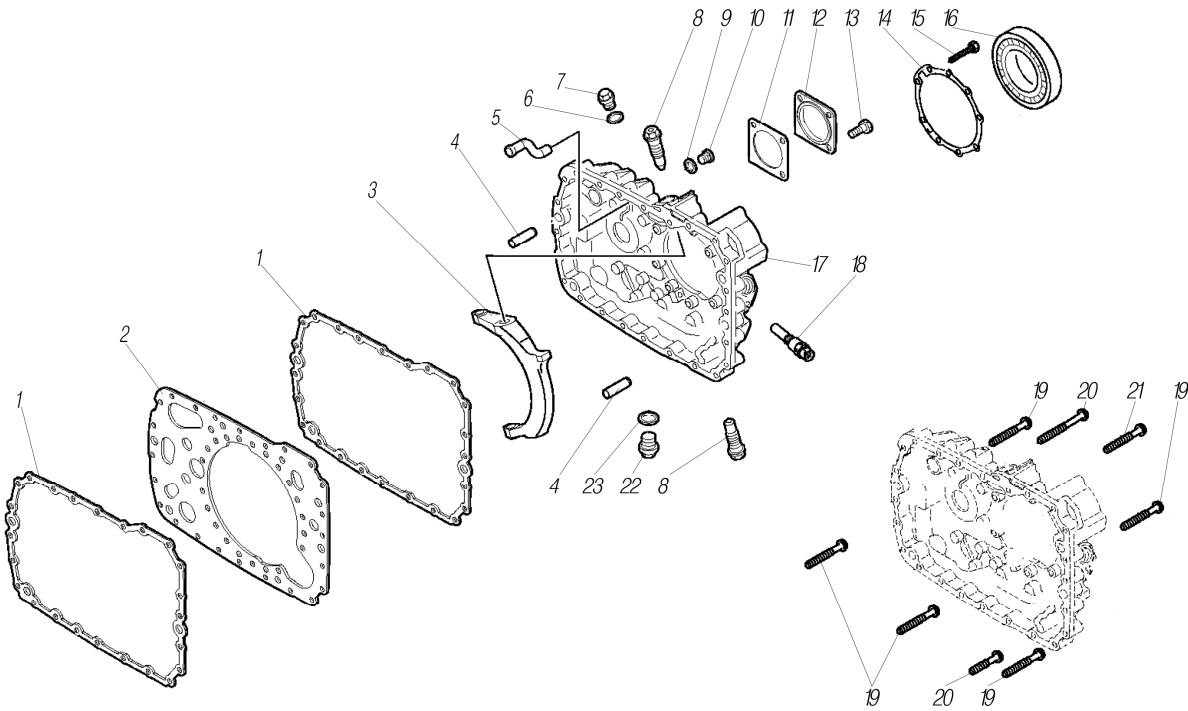


Рисунок 2.19

1	2	3	4	5	6	7
2.19	1	1316.301.042	Прокладка	2	2	2
	2	1315.301.118	Пластина промежуточная	1	1	1
	3	1315.334.039	Качающаяся вилка	1	1	1
	4	0731.201.563	Штифт цилиндрический	3	3	3
	5	1296.301.008	Трубка распылителя	1	1	1
	6	0634.801.062	Кольцо уплотнительное	1	1	1
	7	0636.100.791	Пробка резьбовая	1	1	1
	8	1315.334.074	Болт соединительный	2	2	2
	9	0730.008.055	Кольцо уплотнительное	1	1	1
	10	0636.100.793	Пробка резьбовая	1	1	1
	11	1238.308.201	Прокладка	1	1	1
	12	1328.301.170	Крышка	1	1	1
	13	0636.016.406	Болт	4	4	4
	14	1315.331.001	Прокладка	1	1	1
	15	0636.016.405	Болт М10х60	9	9	9
	16	0750.116.394	Шарикоподшипник	1	1	1
	17	1315.301.224	Корпус	1	1	1
	18	0501.210.859	Датчик импульсный	1	1	1
	19	0736.300.123	Болт М10х70	20	20	20
	20	0736.300.122	Болт М10х110	2	2	2
	21	0736.300.134	Болт М10х45	2	2	2
	22	0636.304.088	Пробка резьбовая	1	1	1
	23	0730.008.637	Кольцо уплотнительное	1	1	1

2.20 Привод планетарной передачи

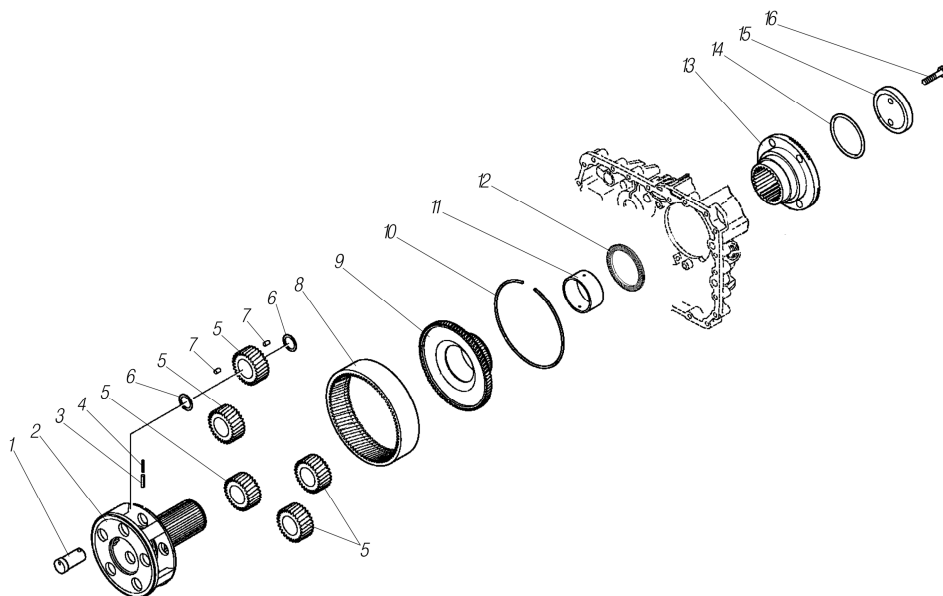


Рисунок 2.20

1	2	3	4	5	6	7
2.20	1	1315.332.053	Палец сателлита	5	5	5
	2	1315.232.017	Держатель сателлита	1	1	1
	3	0631.329.051	Штифт разрезной	5	5	5
	4	0631.329.167	Штифт разрезной	5	5	5
	5	1315.232.010	Комплект планетарных шестерен	1	1	1
	6	0730.107.168	Шайба промежуточная	15	15	15
	7	0750.119.116	Ролик	140	140	140
	8	1315.332.041	Зубчатый венец	1	1	1
	9	1316.332.130	Держатель зубчатого венца	1	1	1
	10	0730.513.583	Проволока предохранительная	1	1	1
	11	1316.333.014	Кольцо промежуточное	1	1	1
	12	0735.298.169	Подшипник упорный игольчатый	1	1	1
	13	1297.333.110	Фланец выпускной	1	1	1
	14	0634.313.805	Кольцо	1	1	1
	15	1312.332.028	Шайба	1	1	1
	16	0636.011.777	Болт	2	2	2

2.21 Синхронизатор

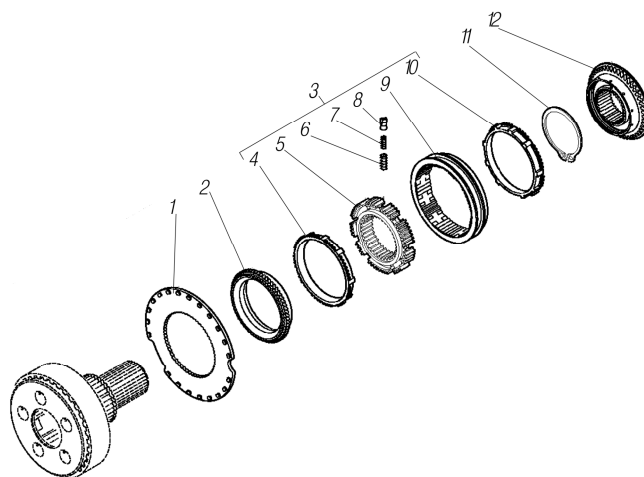


Рисунок 2.21

1	2	3	4	5	6	7
2.21	1	1296.333.046	Диск сцепления	1	1	1
	2	1296.333.050	Муфта	1	1	1
	3	1316.233.022	Синхронизатор	1	1	1
	4	1296.333.045	Кольцо синхронизатора	1	1	1
	5	1313.333.001	Корпус синхронизатора	1	1	1
	6	0732.040.385	Пружина нажимная	9	9	9
	7	0732.040.386	Пружина нажимная	9	9	9
	8	1240.304.278	Толкатель	9	9	9
	9	1316.333.034	Муфта скользящая	1	1	1
	10	1296.333.045	Кольцо синхронизатора	1	1	1
	11	0630.501.175	Кольцо стопорное	1	1	1
	12	1316.233.029	Муфта зубчатая	1	1	1

2.22 Управление планетарной передачей

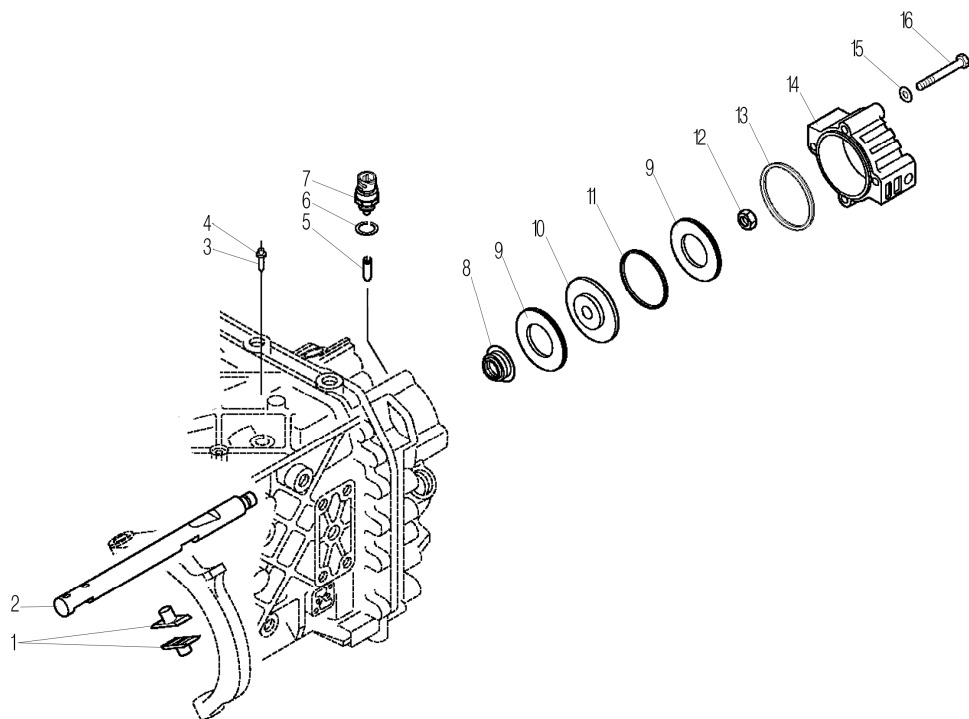


Рисунок 2.22

1	2	3	4	5	6	7
2.22	1	1296.334.004	Ползун	2	2	2
	2	1316.334.016	Шток вилки переключения передач	1	1	1
	3	0730.008.604	Уплотнительное кольцо	1	1	1
	4	1324.207.035	Упор фиксатора	1	1	1
	5	1295.212.006	Штифт	1	1	1
	6	0634.801.062	Кольцо уплотнительное	1	1	1
	7	0501.210.058	Переключатель	1	1	1
	8	0750.112.253	Фланцевое уплотнение	1	1	1
	9	0734.307.294	Кольцо уплотнительное	2	2	2
	10	1315.334.034 * ¹	Поршень	1	1	1
	11	0750.112.066	Кольцо направляющее	1	1	1
	12	0737.300.037	Контргайка	1	1	1
	13	0501.317.536	Кольцо уплотнительное профилированное	1	1	1
	14	1315.334.069	Цилиндр	1	1	1
	15	0630.100.294	Шайба	4	4	4
	16	0636.015.688	Болт	4	4	4

* Допускается замена на 1315.334.063

2.23 Механизм выбора передаточного числа

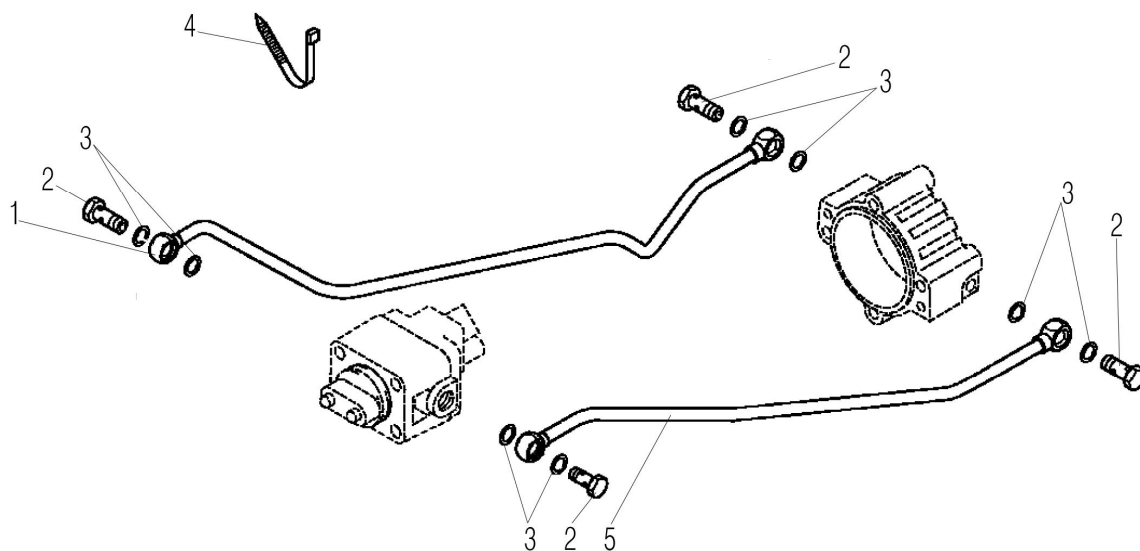


Рисунок 2.23

1	2	3	4	5	6	7
2.23	1	1316.245.012	Трубопровод	1	1	1
	2	0737.300.061	Винт полый	4	4	4
	3	0634.801.217	Кольцо уплотнительное	8	8	8
	4	0659.160.081	Хомут кабельный 4,7x210	1	1	1
	5	1316.245.013	Трубопровод	1	1	1

2.24 Вилка выключения сцепления

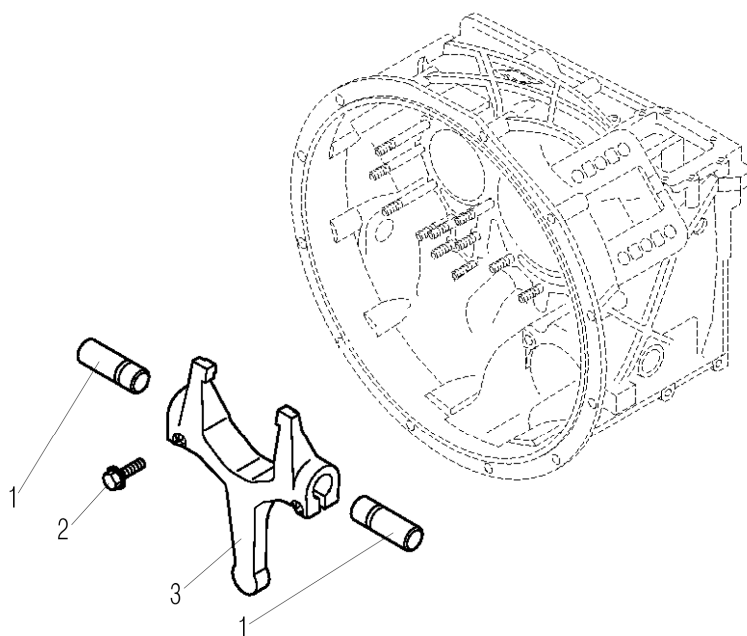


Рисунок 2.24

1	2	3	4	5	6	7
2.24	1	1315.368.060	Валик	2	2	2
	2	0736.031.059	Болт стопорный М10х45	2	2	2
	3	1315.268.031	Вилка выключения сцепления	1	1	1

2.25 Установка раздаточной коробки

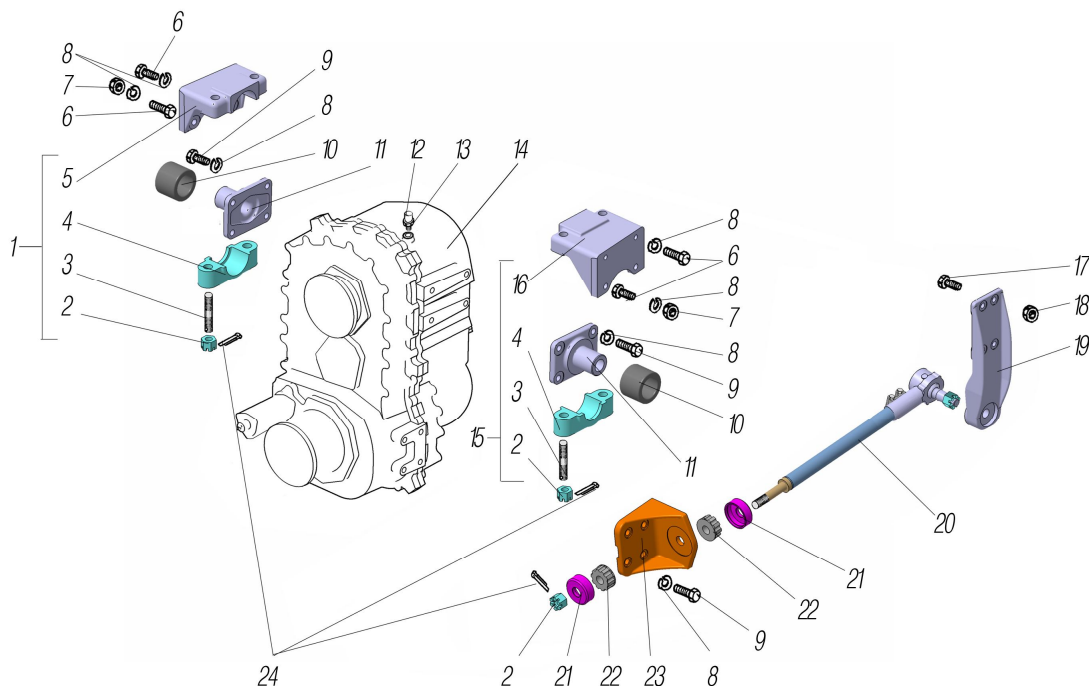


Рисунок 2.25

1	2	3	4	5	6	7
2.25	1	6370-1801010	Кронштейн подвески раздаточной коробки верхний правый в сборе	1	1	1
	2	250910-П29	Гайка М24х2-6Н	5	5	5
	3	333689	Шпилька	4	4	4
	4	532301-1801046	Крышка кронштейна подвески раздаточной коробки	2	2	2
	5	6370-1801012	Кронштейн подвески раздаточной коробки верхний правый	1	1	1
	6	332702-П29	Болт	8	8	8
	7	250561-П29	Гайка М16х1,5-6Н	4	4	4
	8	252139-П29	Шайба 16.0Т	20	20	20
	9	332685	Болт крепления рулевого механизма	12	12	12
	10	260-1801030	Подушка	2	2	2
	11	6370-1801011	Кронштейн подвески раздаточной коробки нижний	2	2	2
	12	298429	Сапун	1	1	1
	13	4320-3514012	Переходник	1	1	1
	14	VG2000/396*1	Коробка раздаточная	1	1	1
	15	6370-1801020	Кронштейн подвески раздаточной коробки верхний левый в сборе	1	1	1
	16	6370-1801017	Кронштейн подвески раздаточной коробки верхний левый	1	1	1
	17	330019-П29	Болт крепления кронштейнов аккумуляторов	4	4	4
	18	251648-П29	Гайка М14х1,5-6Н	4	4	4
	19	6370-1801014	Кронштейн реактивной тяги раздаточной коробки верхний	1	1	1
	20	6370-1801548	Тяга реактивная с наконечником	1	1	1
	21	532301-1801053	Ограничитель подушки	2	2	2
	22	5323-1801030	Подушка подвески раздаточной коробки	2	2	2
	23	6370-1801047	Кронштейн реактивной тяги раздаточной коробки нижний	1	1	1
	24	258069-П29	Шплинт 5х36	5	5	5

*1 Смотри рисунок 2.33

2.26 Тяга реактивная с наконечником

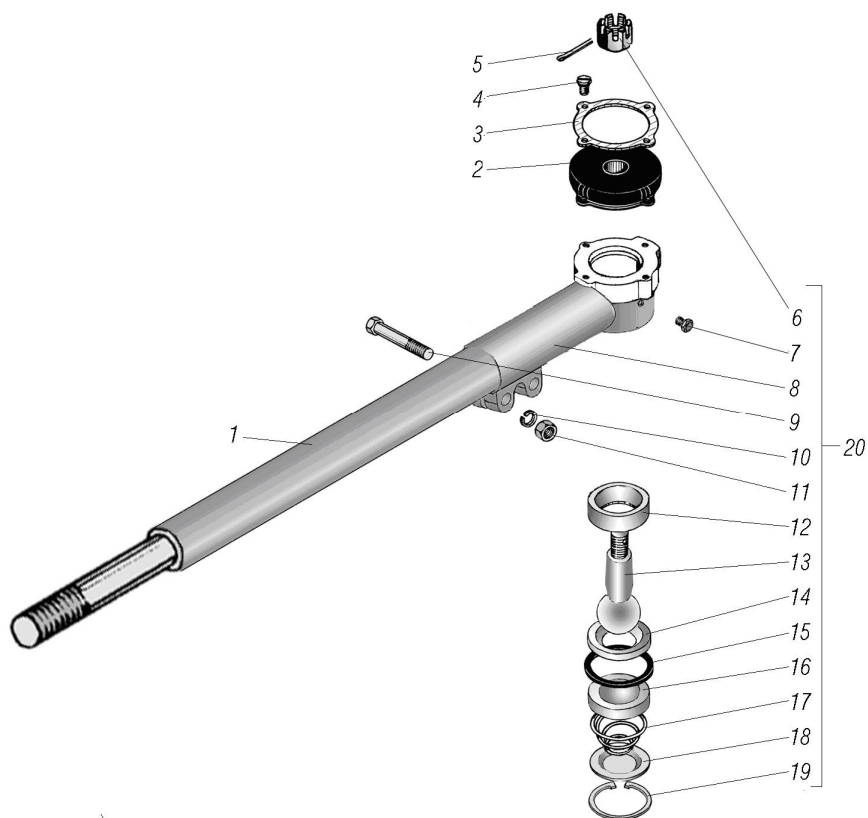


Рисунок 2.26

1	2	3	4	5	6	7
2.26	1	6370-1801550	Тяга реактивная	1	1	1
	2	4320-3414076-01	Муфта защитная в сборе	1	1	1
	3	4320-3414078	Накладка защитной муфты	1	1	1
	4	4320-3414081	Винт	4	4	4
	5	258054-П29	Шплинт 4x32	1	1	1
	6	334933-П29	Гайка М22x1,5-6Н	1	1	1
	7	262541-П29	Пробка КГ1/8"	1	1	1
	8	4320-3414062	Наконечник тяги рулевой трапеции	1	1	1
	9	200370-П29	Болт М12-6g x55	2	2	2
	10	252137-П2	Шайба 12.ОТ	2	2	2
	11	250514-П29	Гайка М12-6Н	2	2	2
	12	375-3003058-10	Вкладыш верхний	1	1	1
	13	4320-3414065	Палец	1	1	1
	14	375-3003059	Вкладыш нижний	1	1	1
	15	4320-3414127* ¹	Уплотнитель	1	1	1
	16	4320-3414085	Обойма пружины	1	1	1
	17	375-3003128	Пружина	1	1	1
	18	375-3003129	Заглушка	1	1	1
	19	375-3003122	Кольцо стопорное	1	1	1
	20	5323Х-3414098	Наконечник в сборе	1	1	1

*¹ Допускается замена на 4320-3414127-01

2.27 Картер раздаточной коробки

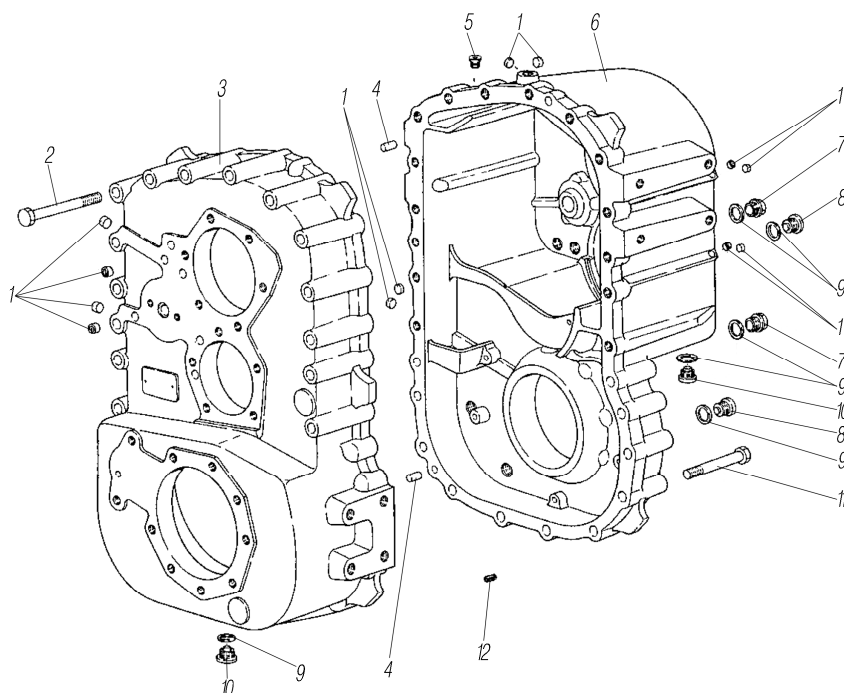


Рисунок 2.27

1	2	3	4	5	6	7
2.27	1	5840.333.132	Пробка	12	12	12
	2	0636.011.583	Болт М16х130	15	15	15
	3	5841.300.224	Картер раздаточной коробки	1	1	1
	4	5840.333.205	Шток цилиндра	2	2	2
	5	0636.301.055	Пробка	1	1	1
	6	581.300.813	Картер	1	1	1
	7	0636.305.061	Пробка	2	2	2
	8	0636.302.045	Пробка	1	1	1
	9	0634.801.074	Кольцо уплотнительное	6	6	6
	10	5838.300.283	Пробка	2	2	2
	11	0636.011.582	Болт М16х100	11	11	11
	12	0631.329.053	Шплинт	1	1	1

2.28 Первичный вал раздаточной коробки

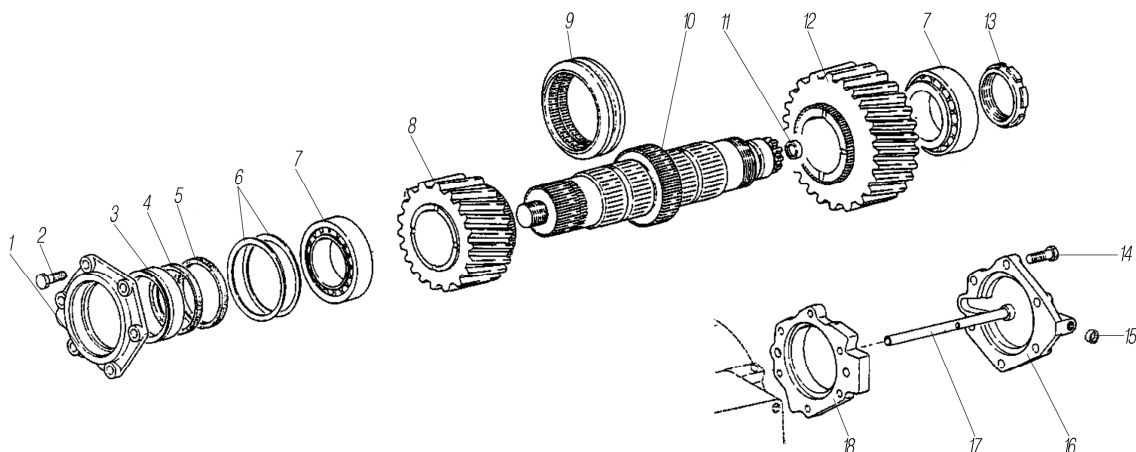


Рисунок 2.28

1	2	3	4	5	6	7
2.28	1	5841.300.570	Крышка подшипника	1	1	1
	2	0636.011.335	Болт M12x35	6	6	6
	3	5841.300.551	Кольцо	1	1	1
	4	5840.333.240	Уплотнение вала	1	1	1
	5	5840.333.233	Уплотнение вала	1	1	1
	6	5841.300.599	Прокладка	1	1	1
		5841.300.600	Прокладка	1	1	1
		5841.300.601	Прокладка	1	1	1
		5841.300.602	Прокладка	1	1	1
		5841.300.603	Прокладка	1	1	1
		5841.300.604	Прокладка	1	1	1
		5841.300.605	Прокладка	1	1	1
		5841.300.606	Прокладка	1	1	1
	7	5841.300.574	Подшипник роликовый конический	2	2	2
	8	5841.300.245	Шестерня первичного вала	1	1	1
	9	5841.300.185	Муфта переключения передач	1	1	1
	10	5840.302.562	Вал первичный	1	1	1
	11	5841.300.558	Заслонка масляная	1	1	1
12	5841.300.246	Шестерня первичного вала	1	1	1	
13	5841.300.195	Гайка	1	1	1	
14	0636.011.522	Болт M12x55	6	6	6	
15	5840.333.132	Пробка	1	1	1	
16	5840.302.379	Крышка торцевая	1	1	1	
17	5840.303.232	Маслопровод	1	1	1	
18	5841.300.178	Пластина промежуточная	1	1	1	

2.29 Двойная зубчатая передача

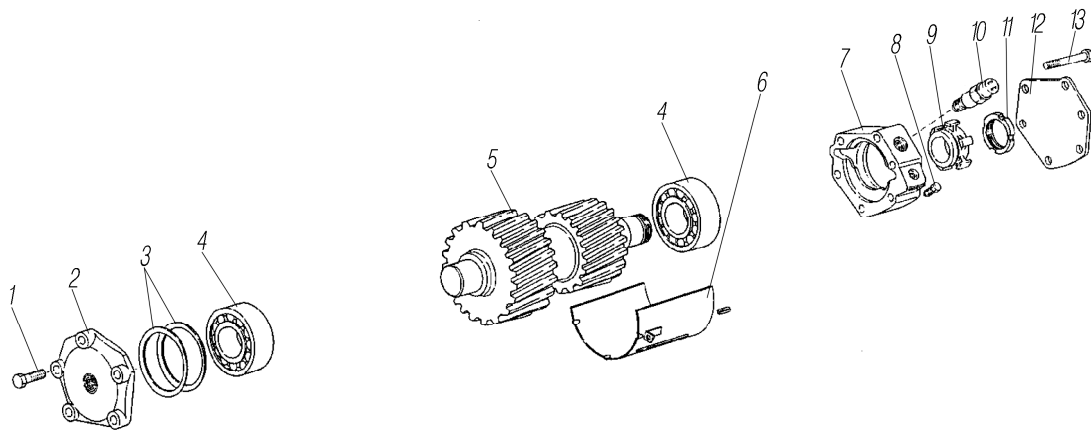


Рисунок 2.29

1	2	3	4	5	6	7
2.29	1	0636.011.294	Болт M12x40	5	5	5
	2	5841.300.540	Крышка концевая	1	1	1
	3	5841.300.575	Прокладка	1	1	1
		5841.300.576	Прокладка	1	1	1
		5841.300.577	Прокладка	1	1	1
	4	5841.300.241	Подшипник роликовый цилиндрический	2	2	2
	5	5841.302.100	Шестерня сдвоенная	1	1	1
	6	5841.300.615	Лист обшивки	1	1	1
	7	5849.305.002	Корпус спидометра	1	1	1
	8	5840.301.116	Болт	1	1	1
	9	5841.300.248	Кольцо импульсное	1	1	1
	10	0501.210.855	Датчик импульсов	1	1	1
	11	0637.504.080	Гайка M50x1,5	1	1	1
12	5841.300.541	Крышка	1	1	1	
13	0636.011.487	Болт M12x75	6	6	6	

2.30 Вторичный вал раздаточной коробки

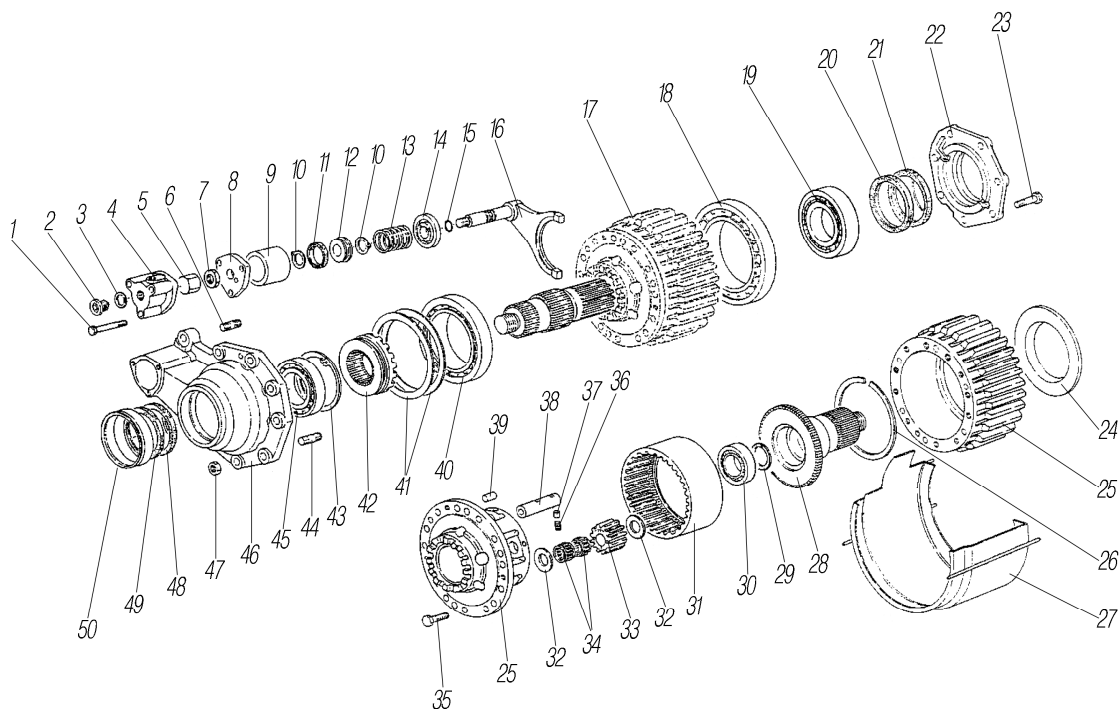


Рисунок 2.30

1	2	3	4	5	6	7
2.30	1	0636.010.540	Болт М8х75	3	3	3
	2	0636.302.021	Пробка	1	1	1
	3	0634.801.057	Уплотнительное кольцо	1	1	1
	4	5841.300.564	Крышка	1	1	1
	5	5841.300.563	Гайка колпачковая	1	1	1
	6	0636.611.146	Шпилька	3	3	3
	7	5840.333.198	Гайка М16х1,5	1	1	1
	8	5841.300.533	Крышка	1	1	1
	9	5841.300.373	Втулка	1	1	1
	10	0630.501.014	Кольцо	2	2	2
	11	5841.300.652	Манжета	1	1	1
	12	5841.300.375	Поршень	1	1	1
	13	5841.300.653	Пружина нажимная	1	1	1
	14	5841.300.374	Шайба	1	1	1
	15	0634.306.012	Кольцо	1	1	1
	16	5841.300.538	Вилка переключения передач	1	1	1
	17	5841.300.534	Вал выходной	1	1	1
	18	5841.300.566	Подшипник роликовый конический	1	1	1
	19	5840.302.754	Подшипник роликовый	1	1	1
	20	5840.333.233	Уплотнение вала	1	1	1
	21	5840.333.240	Уплотнение вала	1	1	1
	22	5841.300.812	Крышка подшипника	1	1	1
	23	0636.011.335	Болт М12х35	7	7	7
	24	5841.300.567	Заслонка масляная	1	1	1
	25	5841.302.096	Шестерня выходная	1	1	1
	26	5841.300.642	Кольцо стопорное	1	1	1
	27	5841.300.617	Кожух защитный	1	1	1
	28	5841.303.207	Вал выходной	1	1	1
	29	0630.531.222	Кольцо	1	1	1
	30	5841.303.205	Подшипник роликовый цилиндрический	1	1	1
	31	5841.300.537	Шестерня коронная	1	1	1
	32	5841.300.545	Шайба упорная	10	10	10

1	2	3	4	5	6	7	
2.30	33	5841.300.536	Шестерня планетарная	5	5	5	
	34	5841.300.548	Сепаратор игольчатого подшипника	10	10	10	
	35	0636.020.118	Болт М12х1,5х40	12	12	12	
	36	5841.300.544	Пружина нажимная	5	5	5	
	37	0631.302.047	Штифт	5	5	5	
	38	5841.300.573	Вал планетарной шестерни	5	5	5	
	39	5841.300.324	Штифт	6	6	6	
	40	5840.333.089	Подшипник роликовый конический	1	1	1	
	41	5841.300.607	Прокладка	1	1	1	
		5841.300.608	Прокладка	1	1	1	
		5841.300.609	Прокладка	1	1	1	
		5841.300.610	Прокладка	1	1	1	
		5841.300.611	Прокладка	1	1	1	
		5841.300.612	Прокладка	1	1	1	
		5841.300.613	Прокладка	1	1	1	
		5841.300.614	Прокладка	1	1	1	
		42	5841.300.595	Муфта переключения передач	1	1	1
		43	0630.502.048	Кольцо	1	1	1
	44	0636.611.145	Шпилька	7	7	7	
	45	0750.116.206	Подшипник шариковый	1	1	1	
46	5841.300.552	Корпус подшипника	1	1	1		
47	0637.006.202	Гайка М12	10	10	10		
48	5840.333.268	Уплотнение вала	1	1	1		
49	5840.333.227	Уплотнение вала	1	1	1		
50	5841.300.550	Кольцо	1	1	1		

2.31 Фланец

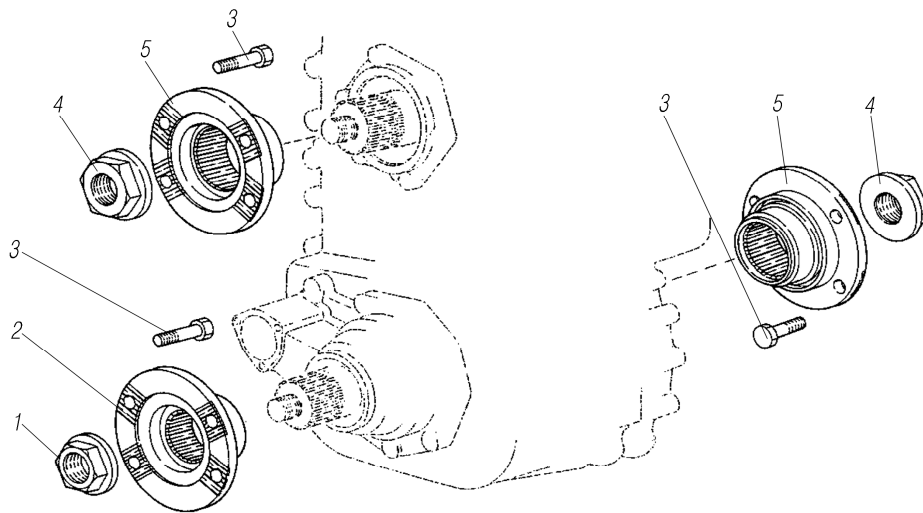


Рисунок 2.31

1	2	3	4	5	6	7
2.31	1	5841.300.630	Гайка	1	1	1
	2	5841.300.549	Фланец	1	1	1
	3	0636.020.211	Болт М14х1,5х50	12	12	12
	4	5841.300.530	Гайка	2	2	2
	5	5841.300.586	Фланец	2	2	2

2.32 Механизм переключения передач

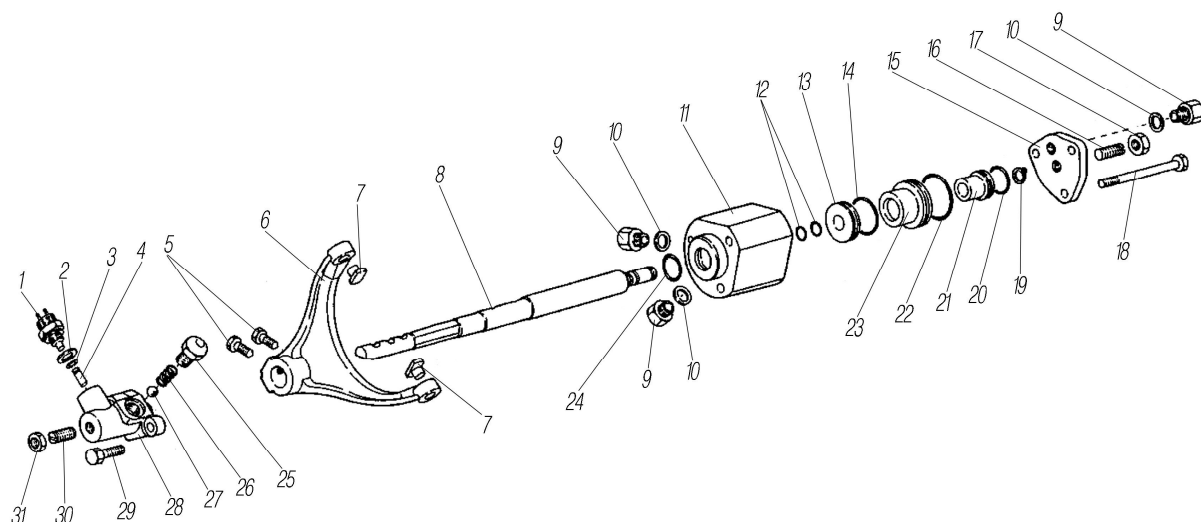


Рисунок 2.32

1	2	3	4	5	6	7
2.32	1	5841.300.254	Выключатель мембранный	1	1	1
	2	0636.801.057	Кольцо уплотнительное	1	1	1
	3	0630.505.536	Кольцо стопорное	1	1	1
	4	5841.300.432	Палец	1	1	1
	5	5841.300.624	Винт	2	2	2
	6	5840.303.319	Вилка переключения передач	1	1	1
	7	5841.300.008	Втулка скользящая	2	2	2
	8	5841.300.626	Шток переключения передач	1	1	1
	9	5840.303.316	Деталь понижающая	1	1	1
	10	0634.801.205	Кольцо уплотнительное	3	3	3
	11	5841.300.209	Цилиндр механизма переключения	1	1	1
	12	0634.306.012	Кольцо	2	2	2
	13	5841.300.597	Поршень	1	1	1
	14	5840.303.318	Кольцо уплотнительное	1	1	1
	15	5841.300.531	Крышка	1	1	1
	16	5841.300.441	Винт установочный	1	1	1
	17	5840.333.197	Гайка M12x1,5	1	1	1
	18	5840.333.146	Болт M12x115	3	3	3
	19	0630.501.014	Кольцо стопорное	1	1	1
	20	5840.333.135	Кольцо уплотнительное	1	1	1
	21	5841.300.598	Поршень	1	1	1
	22	5838.300.726	Кольцо уплотнительное	1	1	1
	23	5841.300.596	Поршень	1	1	1
	24	5840.333.137	Кольцо уплотнительное	1	1	1
	25	5841.300.030	Направляющая шарового клапана	1	1	1
	26	5841.300.006	Пружина	1	1	1
	27	0635.460.021	Шарик	1	1	1
	28	5841.300.625	Фланец	1	1	1
	29	0636.015.386	Болт M10x30	2	2	2
	30	5841.300.441	Винт установочный	1	1	1
	31	5840.333.197	Гайка M12x1,5	1	1	1

2.33 Карданная передача

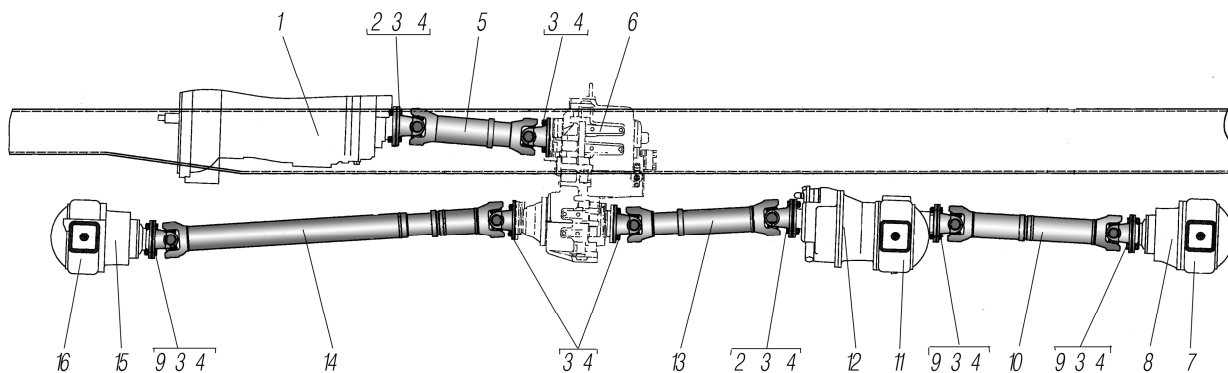


Рисунок 2.33

1	2	3	4	5	6	7
2.33	1	652.1000010-301	Силовой агрегат в сборе	1	1	1
	2	330019-П29	Болт крепления кронштейнов аккумуляторов М14х1,5-6g	8	8	8
	3	250559-П29	Гайка М14х1,5-6Н	32	32	32
	4	252138-П29	Шайба 14.ОТ	32	32	32
	5	RS.95660.01.02* ¹	Карданный вал в сборе	1	1	1
	6	VG2000/396* ²	Раздаточная коробка	1	1	1
	7	6370-2400010	Мост задний в сборе с кронштейнами подвески	1	1	1
	8	784.88-3311-000	Редуктор заднего моста в сборе Идент. № 144609	1	1	1
	9	1/13943/31	Болт М14х1,5-6gx45	12	12	12
	10	6370-2201010	Вал карданный	1	1	1
	11	6370-2500010	Мост средний в сборе с кронштейнами подвески	1	1	1
	12	784.48-3311-000	Редуктор среднего моста в сборе Идент. № 144608	1	1	1
	13	RS.95660.02.02* ³	Карданный вал в сборе	1	1	1
	14	54325-2201010-10	Вал карданный	1	1	1
	15	784.48-3111-000	Редуктор переднего моста в сборе с дифференциалом Идент. № 144584	1	1	1
	16	6370-2300010	Мост передний в сборе с кронштейнами подвески	1	1	1

*¹ Допускается замена на 6370-2202010

*² Смотри рисунок 2.25

*³ Допускается замена на 6370-2205010-10

2.34 Мост передний в сборе с кронштейнами подвески

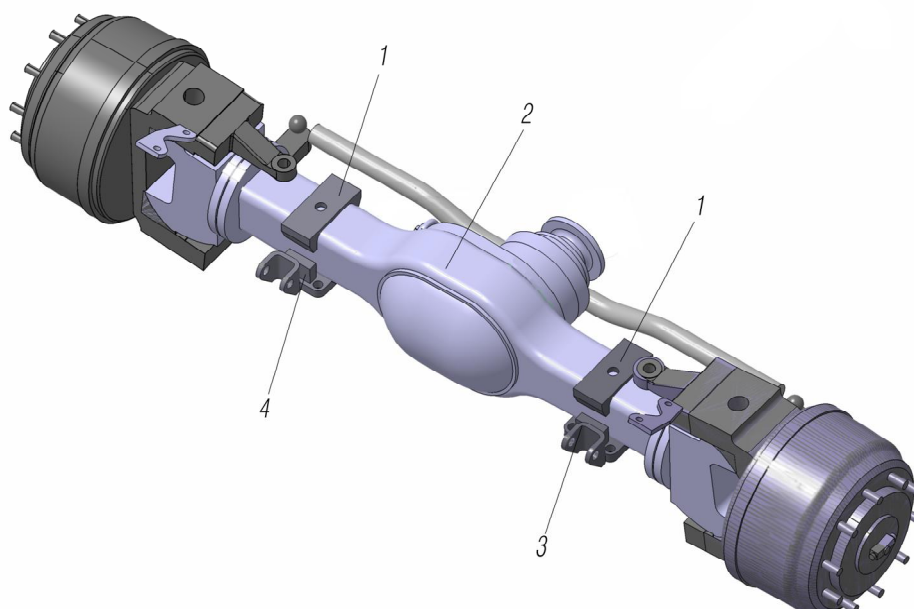


Рисунок 2.34

1	2	3	4	5	6	7
2.34	1	6370-2301024* ¹	Подушка рессоры переднего моста	2	2	2
	2	A-783.48-3100	Мост передний Идент. № 144582	1	1	1
	3	6370-2301020* ¹	Хомут стремянок переднего моста ле- вый	1	1	1
	4	6370-2301021* ¹	Хомут стремянок переднего моста пра- вый	1	1	1

*¹ Полуавтоматическая сварка в среде углекислого газа согласно сборочному чертежу 6370-2300010

2.35 Корпус и замок дифференциала переднего моста

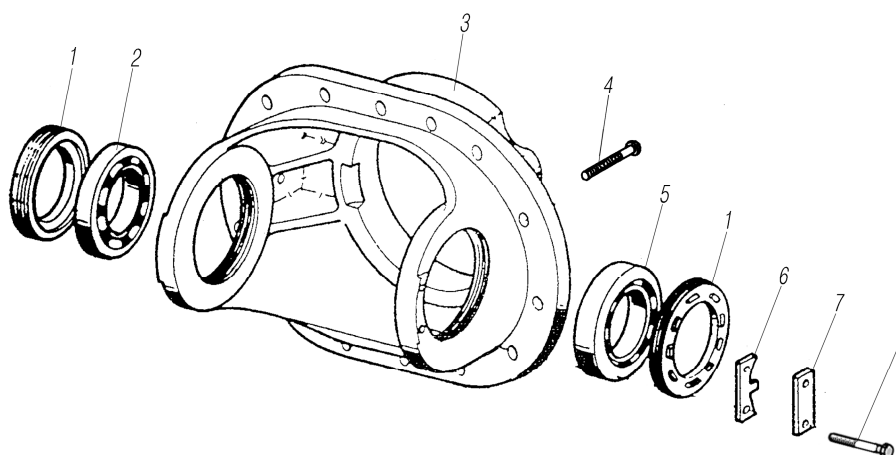


Рисунок 2.35

1	2	3	4	5	6	7
2.35	1	833.02-3311-122	Кольцо с резьбой Идент. № 380702	2	2	2
	2	MGM 32215 A	Подшипник роликовый конический Идент. № 604079	1	1	1

1	2	3	4	5	6	7
2.35	3	833.52-3311-012	Корпус дифференциала в сборе Идент. № 388617	1	1	1
	4	581.00-3340-009	Болт с бортиком Идент. № 983462	14	14	14
	5	MGM 30215 A	Подшипник роликовый конический Идент. № 827782	1	1	1
	6	023.00-3311-123	Пластина стопорная с носиком Идент. № 933961	*	*	*
		023.00-3311-125	Пластина стопорная с носиком Идент. № 933717	*	*	*
		023.00-3311-126	Пластина стопорная с носиком Идент. № 933718	*	*	*
	7	023.00-3311-124	Пластина стопорная Идент. № 933962	2	2	2
	8	ISO 4017-M8x16-10.9	Болт Идент. № 910182	4	4	4

* По потребности использовать «пластину стопорную с носиком», соответствующую положению прореза «кольца с резьбой»

2.36 Редуктор переднего моста

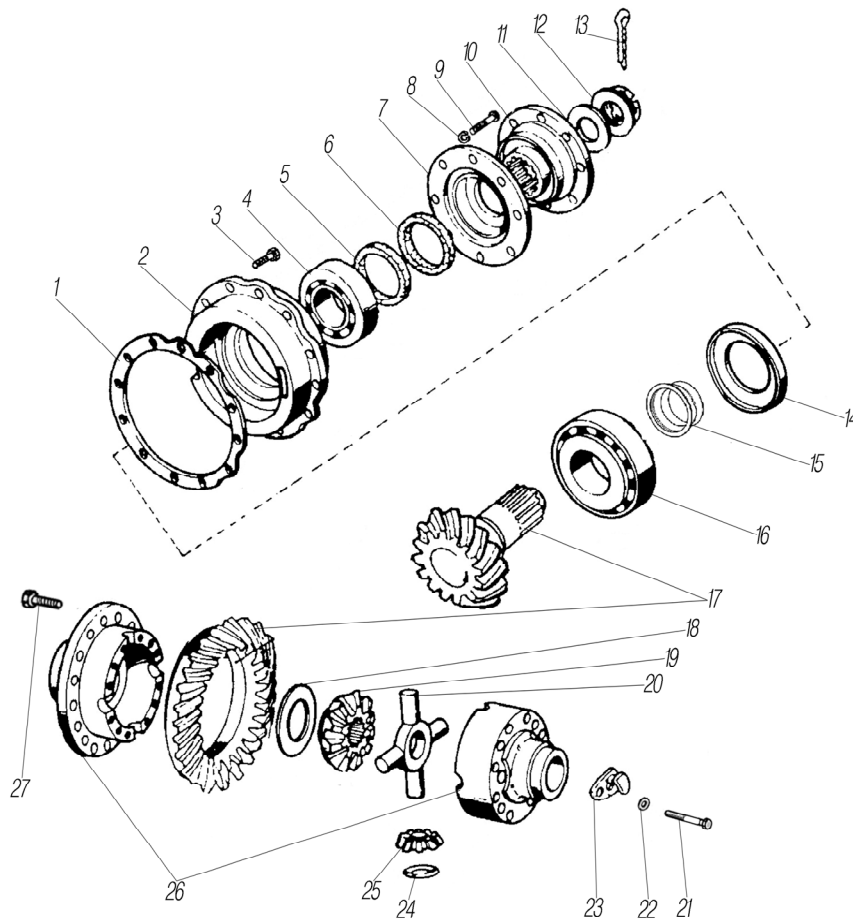


Рисунок 2.36

1	2	3	4	5	6	7
2.36	1	833.02-3311-053	Шайба регулировочная толщиной 1 мм Идент. №380277	*	*	*
		833.02-3311-054	Шайба регулировочная толщиной 0,5 мм Идент. №380278	*	*	*
		833.02-3311-055	Шайба регулировочная толщиной 0,3 мм Идент. №380279	*	*	*

1	2	3	4	5	6	7
2.36	1	833.02-3311-056	Шайба регулировочная толщиной 0,25 мм Идент. №380280	*	*	*
		833.02-3311-057	Шайба регулировочная толщиной 0,2 мм Идент. №380281	*	*	*
	2	833.02-3311-020	Гильза подшипника в сборе Идент. №380275	1	1	1
	3	581.00-3340-009	Болт Идент. №983462	12	12	12
	4	MGM32312BX7JU	Подшипник роликовый конический Идент. №604126	1	1	1
	5	SIMMERWERKE AS-75x95x10 NB	Кольцо уплотнительное Идент. №318117	1	1	1
	6	SIMMERWERKE AS-75x95x10 NB	Кольцо уплотнительное Идент. №604117	1	1	1
	7	833.02-3311-061	Крышка Идент. №380282	1	1	1
	8	MSZ 1612-8K2	Шайба Идент. №070232	8	8	8
	9	ISO 4017 M8x22- 10.9	Болт Идент. №910185	8	8	8
	10	833.23-3311-071	Фланец приводной Идент. №207473	1	1	1
	11	007.10-3311-067	Шайба Идент. №359845	1	1	1
	12	018.01-3311-068	Гайка Идент. №005595	1	1	1
	13	MSZ 2224-6,3x63	Шплинт Идент. №070326	1	1	1
	14	581.00-3311-022	Маслоотражатель Идент. №964693	1	1	1
	15*1	118.24-3311-034	Регулировочное кольцо толщиной 34,225 мм Идент. №523624	*	*	*
		118.24-3311-035	Регулировочное кольцо толщиной 34,200 мм Идент. №523625	*	*	*
		118.24-3311-036	Регулировочное кольцо толщиной 34,175 мм Идент. №523626	*	*	*
		118.24-3311-037	Регулировочное кольцо толщиной 34,150 мм Идент. №523627	*	*	*
		118.24-3311-038	Регулировочное кольцо толщиной 34,125 мм Идент. №523628	*	*	*
118.24-3311-039		Регулировочное кольцо толщиной 34,100 мм Идент. №523629	*	*	*	
118.24-3311-041		Регулировочное кольцо толщиной 34,075 мм Идент. №523630	*	*	*	
118.24-3311-042		Регулировочное кольцо толщиной 34,050 мм Идент. №523631	*	*	*	
118.24-3311-043		Регулировочное кольцо толщиной 34,025 мм Идент. №523632	*	*	*	
118.24-3311-044		Регулировочное кольцо толщиной 34,00 мм Идент. №523633	*	*	*	
118.24-3311-045		Регулировочное кольцо толщиной 33,975 мм Идент. №523634	*	*	*	
118.24-3311-046		Регулировочное кольцо толщиной 33,950 мм Идент. №523635	*	*	*	
118.24-3311-047		Регулировочное кольцо толщиной 33,925 мм Идент. №523636	*	*	*	
118.24-3311-048		Регулировочное кольцо толщиной 33,900 мм Идент. №523637	*	*	*	
118.24-3311-049		Регулировочное кольцо толщиной 33,875 мм Идент. №523638	*	*	*	
		118.24-3311-160	Регулировочное кольцо толщиной 33,850 мм Идент. №523639	*	*	*

1	2	3	4	5	6	7	
2.36	15* ¹	118.24-3311-161	Регулировочное кольцо толщиной 33,825 мм Идент. №523640	*	*	*	
		118.24-3311-162	Регулировочное кольцо толщиной 33,800 мм Идент. №523641	*	*	*	
		118.24-3311-163	Регулировочное кольцо толщиной 34,775 мм Идент. №523642	*	*	*	
		118.24-3311-164	Регулировочное кольцо толщиной 33,750 мм Идент. №523643	*	*	*	
		118.24-3311-165	Регулировочное кольцо толщиной 33,725 мм Идент. №523644	*	*	*	
		118.24-3311-166	Регулировочное кольцо толщиной 33,700 мм Идент. №523645	*	*	*	
		118.24-3311-167	Регулировочное кольцо толщиной 33,675 мм Идент. №523646	*	*	*	
		118.24-3311-168	Регулировочное кольцо толщиной 33,650 мм Идент. №523647	*	*	*	
		118.24-3311-170	Регулировочное кольцо толщиной 33,625 мм Идент. №523648	*	*	*	
		118.24-3311-171	Регулировочное кольцо толщиной 33,600 мм Идент. №523649	*	*	*	
		118.24-3311-172	Регулировочное кольцо толщиной 33,575 мм Идент. №523650	*	*	*	
		118.24-3311-173	Регулировочное кольцо толщиной 33,550 мм Идент. №523651	*	*	*	
		118.24-3311-174	Регулировочное кольцо толщиной 33,525 мм Идент. №523652	*	*	*	
		118.24-3311-175	Регулировочное кольцо толщиной 33,500 мм Идент. №523653	*	*	*	
		118.24-3311-176	Регулировочное кольцо толщиной 33,475 мм Идент. №523654	*	*	*	
		118.24-3311-177	Регулировочное кольцо толщиной 33,450 мм Идент. №523655	*	*	*	
		118.24-3311-178	Регулировочное кольцо толщиной 33,425 мм Идент. №523656	*	*	*	
		118.24-3311-179	Регулировочное кольцо толщиной 33,400 мм Идент. №523657	*	*	*	
		16	32314BX7JU	Подшипник роликовый конический Идент. №604127	1	1	1
		17	783.27-3197- 020RN	Шестерни конические в сборе (комплект) Идент. №143575	1	1	1
		18	833.02-3311-112	Шайба Идент. №380701	2	2	2
		19	006.10-3111-111	Шестерня дифференциала Идент. №207778	2	2	2
		20	833.02-3311-101	Крестовина Идент. №380297	1	1	1
		21	MVGSZ599- M10x1,25x75-10.9	Болт Идент. №380182	12	12	12
		22	833.02-3311-139	Шайба Идент. №380707	4	4	4
		23	842.02-3311-131	Маслоотражатель Идент. №380801	2	2	2
		24	842.02-3311-107	Шайба Идент. №380299	4	4	4
25	006.10-3111-104	Шестерня дифференциала Идент. №207777	4	4	4		
26	833.52-3311-097	Корпус дифференциала в сборе Идент. №504294	1	1	1		
27	833.02-3311-080	Болт самоблокирующийся Идент. №746875	16	16	16		

* По потребности

*¹ Выбрать одно кольцо, с помощью которого можно обеспечить предварительную нагрузку подшипников

2.37 Картер переднего моста

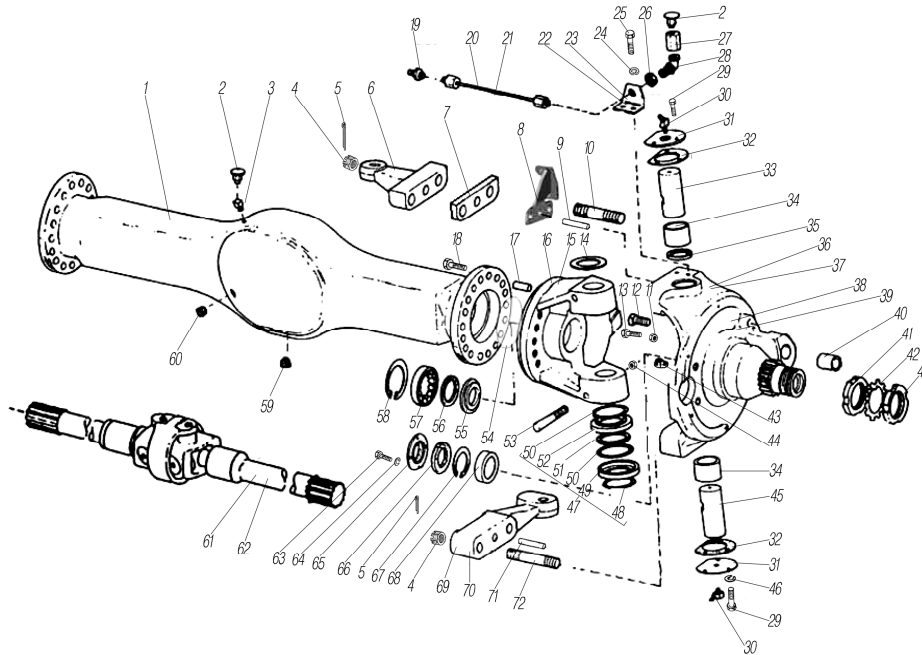


Рисунок 2.37

1	2	3	4	5	6	7
2.37	1	783.28-3110-002	Картер Идент. №144577	1	1	1
	2	594.00-3310-031	Сапун Идент. №940752	3	3	3
	3	583.10-3110-015	Штуцер Идент. №517549	1	1	1
	4	MSZ 2264 M27x2-8-B	Гайка Идент. №428528	8	8	8
	5	MSZ 4377-1,6	Проволока Идент. №867223	*	*	*
	6	783.24-3110-091	Рычаг поворотного кулака Идент. №086387	1	1	1
		783.24-3110-090	Проставка Идент. №086606	1	1	1
	7	783.26-3110-094	Вкладыш Идент. №142345	1	1	1
	8	783.28-3110-148* ¹	Кронштейн тормозной мембраны в сборе Идент. №144535	1	1	1
	9	ISO 2338-A-25 M6x85-St	Штифт Идент. №142240	1	1	1
	10	583.30-3110-097	Шпилька Идент. №313446	6	6	6
	11	ISO 8675-M-20x1,5-05	Гайка Идент. №901277	2	2	2
	12	583.80-3110-098	Упорный болт Идент. №313483	2	2	2
	13	ISO 4766 M8x10-14H	Винт Идент. №820543	2	2	2
	14	583.30-3110-102	Шайба 1,4 мм Идент. №503538	*	*	*
		583.30-3110-106	Шайба 1,0 мм Идент. №313434	*	*	*
		583.30-3110-107	Шайба 1,2 мм Идент. №313435	*	*	*
		583.30-3110-108	Шайба 0,4 мм Идент. №313436	*	*	*

1	2	3	4	5	6	7
2.37	14	583.30-3110-109	Шайба 0,6 мм Идент. №313437	*	*	*
	15	683.24-3110-17	Опора шарнира оси, левая Идент. №337197	1	1	1
	16	683.24-3110-18	Опора шарнира оси, правая Идент. №337198	1	1	1
	17	ISO 2338-A-20x50-St	Штифт Идент. №900522	2	2	2
	18	831.02-3310-105	Болт Идент. №952363	34	34	34
	19	583.103110-121	Фитинг трубки Идент. №319550	2	2	2
	20	583.30-3110-125	Трубка соединительная ступицы колеса, левая Идент. №313450	1	1	1
	21	583.30-3110-126	Трубка соединительная ступицы колеса, правая Идент. №313451	1	1	1
	22	583.69-3110-146	Кронштейн левый Идент. №513320	1	1	1
	23	583.69-3110-147	Кронштейн правый Идент. №513321	1	1	1
	24	MSZ 1612-10 K2	Шайба Идент. №070233	4	4	4
	25	ISO 4017 M10x22-10.9	Болт Идент. №910196	4	4	4
	26	ISO 8675- M16x1,5-06	Гайка Идент. №901239	2	2	2
	27	583.10-3110-128	Переходник Идент. №319551	2	2	2
	28	583.10-3110-120	Угольник Идент. №503420	2	2	2
	29	ISO 4017 M8x25-10.9	Болт Идент. №910186	12	12	12
	30	820015	Масленка Идент. №954003	4	4	4
	31	583.10-3110-052	Крышка Идент. №517747	4	4	4
	32	583.10-3110-053	Прокладка Идент. №604388	4	4	4
	33	583.30-3110-062	Шкворень верхний Идент. №398611	2	2	2
	34	583.10-3110-039	Втулка шкворня Идент. №314032	4	4	4
	35	783.28-3110-038	Уплотнительное кольцо Идент. №144552	2	2	2
	36	683.40-3110-031	Шарнир оси левый Идент. №556499	1	1	1
	37	783.48-3110-030	Шарнир оси левый в сборе Идент. №144586	1	1	1
	38	683.40-3110-041	Шарнир оси правый Идент. №560502	1	1	1
	39	783.48-3110-040	Шарнир оси правый в сборе Идент. №144587	1	1	1
	40	470.10-3310-085	Втулка Идент. №619675	4	4	4
	41	583.30-3110-044	Гайка полуоси Идент. №398608	4	4	4
	42	MSZ 7890-MB 15	Стопорная пластина Идент. №828110	2	2	2
	43	832.05-3141-096	Пылезащитная пробка Идент. №313420	2	2	2

1	2	3	4	5	6	7	
2.37	44	MVGSZ 588 M16x1,5-6-B	Гайка Идент. №885455	4	4	4	
	45	583.30-3110-061	Шкворень нижний Идент. №398610	2	2	2	
	46	MSZ 1612-8 K2	Шайба Идент. №070232	12	12	12	
	47	783.28-3110-060	Подшипник упорный в сборе Идент. №144578	2	2	2	
	48	OR-65x3 70VMQ33042	Кольцо Идент. №144556	2	2	2	
	49	583.30-3110-065	Корпус подшипника нижний Идент. №313442	2	2	2	
	50	OR-85x3 70VMQ33042	Кольцо Идент. №144557	4	4	4	
	51	583.30-3110-068	Нажимная шайба Идент. №504205	2	2	2	
	52	583.30-3110-064	Корпус подшипника верхний Идент. №313441	2	2	2	
	53	840.00-3101-004	Стопорный клин Идент. №395241	4	4	4	
	54	012.0-3340-018	Уплотнительное кольцо Идент. №003371	2	2	2	
	55	583.10-3110-020	Опора уплотнения в сборе Идент. №518956	2	2	2	
	56	SIMMERWERKE ø65x80x8 KV3826	Уплотнение Идент. №604405	2	2	2	
			Уплотнительное кольцо Идент. №318116	2	2	2	
	57	STEFA 11CCI-65x85x10-NB	Подшипник роликовый цилиндрический Идент. №314028	2	2	2	
	58	FAGRNU 310 ETVP2* ²	Стопорное кольцо Идент. №827078	2	2	2	
	59	MSZ231-110	Коническая пробка с магнитом Идент. №356997	1	1	1	
	60	831.02-3310-120	Коническая пробка Идент. №985079	1	1	1	
	61	DIN 906-M 24x1,5-5.8	Полуось с двойным шарниром в сборе, правая Идент. №143801	1	1	1	
	62	883.10-3113-001	Полуось с двойным шарниром в сборе, правая Идент. №143802	1	1	1	
	63	883.10-3113-002	Болт Идент. №070561	8	8	8	
	64	ISO 4017 M6x16-5.6	Шайба Идент. №070231	8	8	8	
	65	MSZ 1612-6 K2	Пылезащитная пластина с прокладкой Идент. №313448	2	2	2	
	66	583.30-3110-115	Уплотнительное кольцо Идент. №604280	2	2	2	
	67	SIMMERWERKE A49,5x80x8-NB	Стопорное кольцо Идент. №827118	2	2	2	
	68	MSZ 231-80	Подшипник цилиндрический роликовый Идент. №604277	2	2	2	
	69	SKF RNU2208 ECP* ³	Поворотный рычаг левый Идент. №086389	1	1	1	
	70	783.24-3110-156	Поворотный рычаг правый Идент. №086388	1	1	1	
	71	783.24-3110-155	Штифт Идент. №972757	2	2	2	
		71	ISO 2338-A-25x60-St				

* По потребности

*¹ Допускается замена на 783.28-3110-149 (идент. № 144536)

*² Допускается замена на RNU 310E ECP SKF(идент. № 144536)

*³ Допускается замена на RNU 2208 EV TOR (идент. № 650493) или RNU 2208 TVP2 FAG (656583)

2.38 Планетарный механизм переднего, среднего и заднего мостов

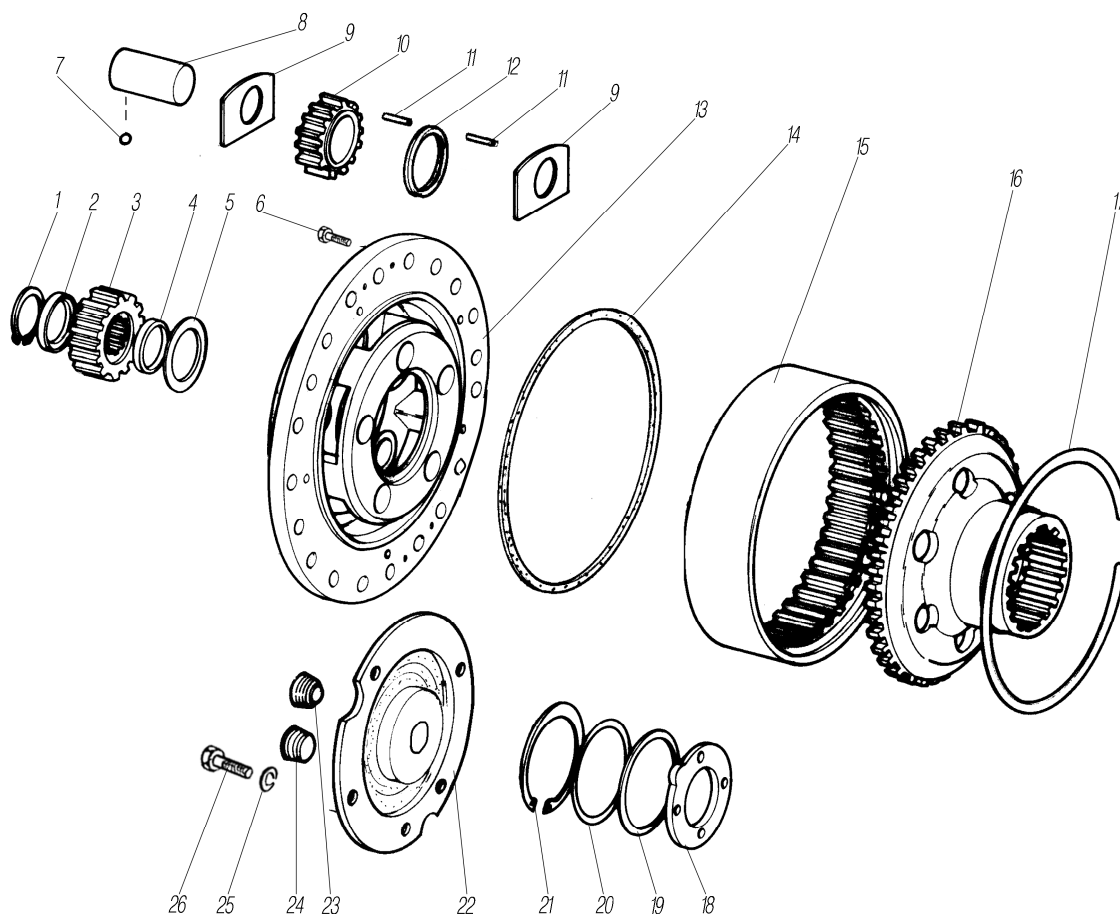


Рисунок 2.38

1	2	3	4	5	6	7
2.38	1	MSZ 232-35	Стопорное кольцо Идент. №827159	2	2	2
	2	783.30-3113-033	Проставка Идент. №081971	2	2	2
	3	783.30-3113-021	Солнечная шестерня Идент. №081917	2	2	2
	4	783.30-3113-031	Дистанционное кольцо Идент. №081945	2	2	2
	5	783.30-3113-032	Фрикционный диск Идент. №081970	2	2	2
	6	581.00-3340-009	Болт Идент. №983462	40	40	40
	7	MSZ 1521-8-200	Стальной шарик Идент. №827653	10	10	10
	8	128.00-3330-025	Ось сателлита Идент. №544282	10	10	10
	9	518.38-3330-024	Дистанционная пластинка Идент. №432269	20	20	20
	10	518.38-3330-021	Планетарная шестерня Идент. №432265	10	10	10
	11	INA NRB 6x18,8	Игольчатый ролик Идент. №627166	380	380	380
	12	128.00-3330-023	Дистанционная пластинка Идент. №550630	10	10	10
	13	784.74-3330-012	Водило Идент. №091006	2	2	2

1	2	3	4	5	6	7
2.38	14	581.00-3330-046	Кольцо Идент. №983452	2	2	2
	15	BDI28.51A-3331-011	Зубчатый венец Идент. №592856	2	2	2
	16	127.20-3331-022	Ступица зубчатого венца Идент. №555734	2	2	2
	17	127.20-3331-012	Стопное кольцо Идент. №592788	2	2	2
	18	582.90-3130-041	Фрикционный диск Идент. №380766	2	2	2
	19	582.90-3130-043	Регулировочная прокладка толщиной 0,25 мм Идент. №380768	*	*	*
		582.90-3130-046	Регулировочная прокладка толщиной 0,2 мм Идент. №503658	*	*	*
	20	582.90-3130-042	Регулировочная прокладка толщиной 0,5 мм Идент. №380767	*	*	*
	21	MSZ 231-100	Стопное кольцо Идент. №827077	2	2	2
	22	783.50-3130-031	Крышка Идент. №143927	2	2	2
	23	DIN 906-M24x1,5-5.8	Пробка коническая Идент. №985079	2	2	2
	24	831.02-3310-120	Пробка коническая с магнитом Идент. №356997	2	2	2
	25	MSZ 1612 8 K2	Шайба Идент. №070232	10	10	10
	26	ISO 4017-M8x20-10.9	Болт Идент. №910184	10	10	10

* По потребности

2.39 Поперечная рулевая тяга

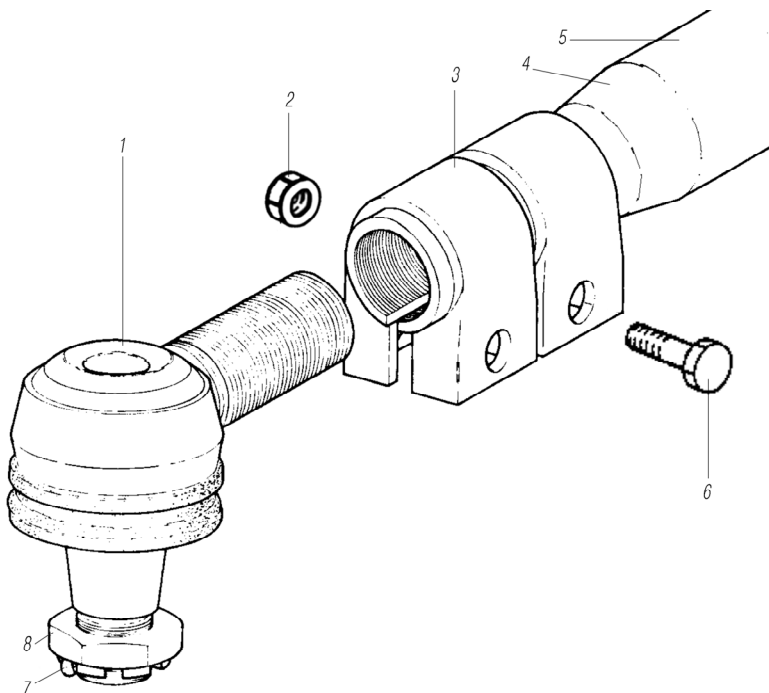


Рисунок 2.39

1	2	3	4	5	6	7
2.39	1	FAD 3581.20.00	Наконечник Идент. №660917	2	2	2
	2	-	Стопорная гайка с буртиком М 12х1,5	4	4	4
	3	-	Хомут	4	4	4
	4	-	Поперечная рулевая тяга	1	1	1
	5	FAD 4337.00.00	Поперечная рулевая тяга в сборе	1	1	1
	6	-	Болт М12х1,5х65	4	4	4
	7	-	Шплинт	2	2	2
	8	-	Гайка М30х1,5	2	2	2

2.40 Мост средний в сборе с кронштейнами подвески

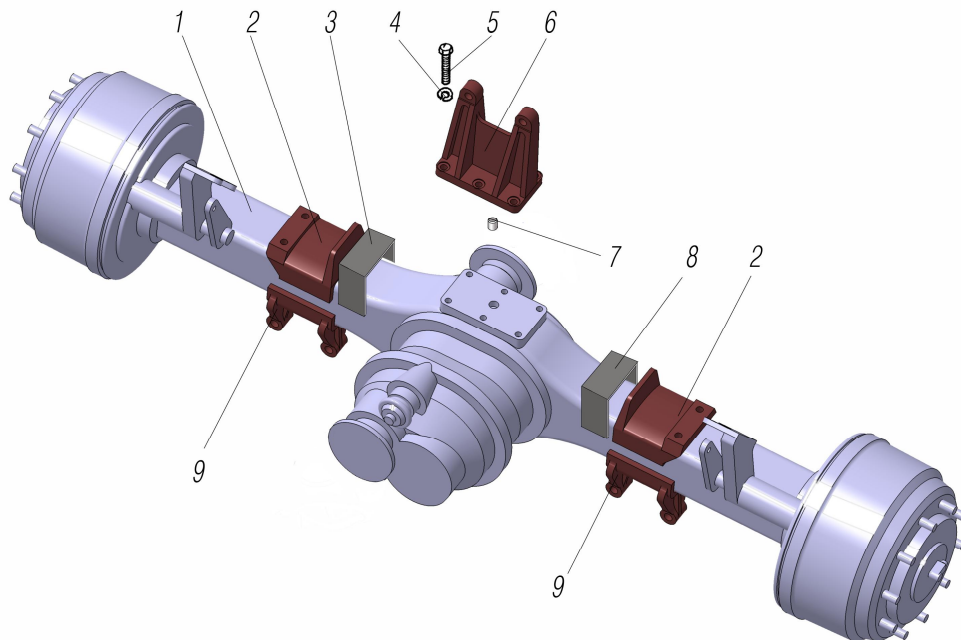


Рисунок 2.40

1	2	3	4	5	6	7
2.40	1	A-784.48-3300	Мост средний Идент. № 144588	1	1	1
	2	6370-2401066* ¹	Кронштейн опорный рессоры	2	2	2
	3	6370-2401015* ¹	Площадка буфера заднего моста правая	1	1	1
	4	252139-П2	Шайба 16.ОТ	6	6	6
	5	6370-2401076	Болт кронштейна реактивной штанги	6	6	6
	6	6370-2401075	Кронштейн реактивной штанги верхний заднего моста	1	1	1
	7	6370-2401077	Штифт центровочный	1	1	1
	8	6370-2401015-10* ¹	Площадка буфера заднего моста левая	1	1	1
	9	6370-2501074* ¹	Кронштейн реактивной штанги нижний	2	2	2

*¹ Полуавтоматическая сварка в среде углекислого газа согласно сборочному чертежу 6370-2500010

2.41 Корпус и замок дифференциала среднего моста

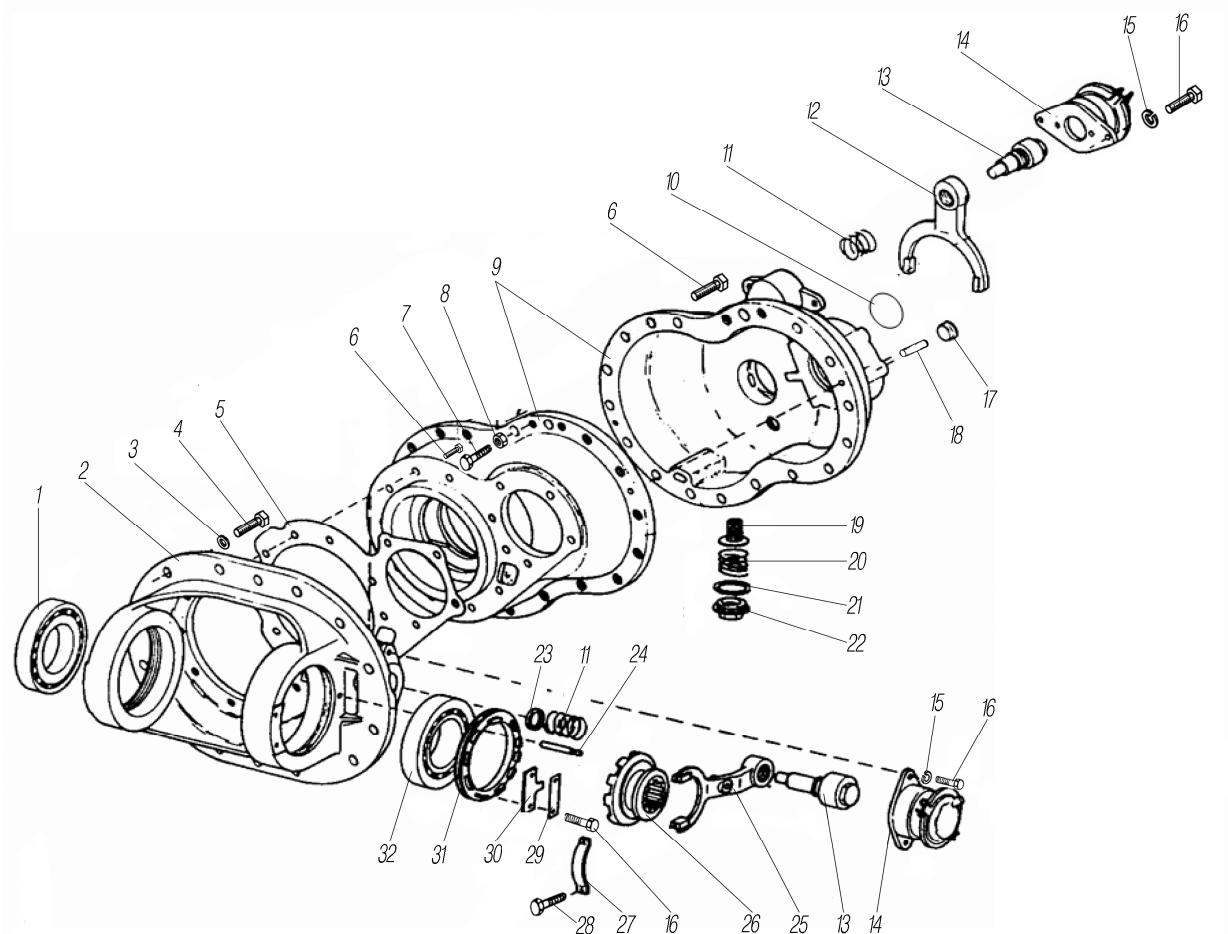


Рисунок 2.41

1	2	3	4	5	6	7
2.41	1	SKF 30215* ¹	Подшипник роликовый конический Идент. №660889	1	1	1
	2	842.02-3311-012	Корпус среднего редуктора Идент. №380784	1	1	1
	3	NL12 Nord-Lock	Шайба Идент. №039058	14	14	14
	4	883.10-3100-001	Болт Идент. №143768	14	14	14
	5	842.02-3311-051	Прокладка толщиной 0,20 мм Идент. №380788	*	*	*
		842.02-3311-052	Прокладка толщиной 0,25 мм Идент. №380789	*	*	*
		842.02-3311-053	Прокладка толщиной 0,30 мм Идент. №380790	*	*	*
		842.02-3311-054	Прокладка толщиной 0,50 мм Идент. №380791	*	*	*
		842.02-3311-055	Прокладка толщиной 1,00 мм Идент. №380792	*	*	*
	6	581.00-3340-009	Болт Идент. №983462	32	32	32
	7	ISO 4017-M10x40-10.9	Болт Идент. №910202	1	1	1
	8	ISO 4032-M10-8	Гайка Идент. №900969	1	1	1
	9	842.02-3311-022	Корпус центрального редуктора в сборе Идент. №380785	1	1	1

1	2	3	4	5	6	7
2.41	10	SHAMBAN OR 2007000 N7002	Кольцо Идент. №753028	1	1	1
	11	597.00-3311-156	Пружина Идент. №937029	2	2	2
	12	842.02-3311-204	Вилка Идент. №380819	1	1	1
	13	833.02-3311-172	Толкатель Идент. №503561	2	2	2
	14	-	Пневмокамера привода замка дифференциала, в сборе	2	2	2
	15	MSZ 1612-8K2	Шайба Идент. №070232	4	4	4
	16	ISO 4017 M8x16-10.9	Болт Идент. №910182	8	8	8
	17	DIN 906-M24x1.5-5.8	Пробка коническая Идент. №985079	1	1	1
	18	ISO 2338-A8x20St	Установочный штифт Идент. №900476	2	2	2
	19	843.20-3311-251	Масляный фильтр Идент. №365103	1	1	1
	20	843.20-3311-255	Пружина масляного фильтра Идент. №365107	1	1	1
	21	MSZ 18716-A38x44 A1	Уплотнительное кольцо Идент. №822169	1	1	1
	22	018.01-3310-121	Пробка с магнитом Идент. №069703	1	1	1
	23	833.02-3311-159	Шайба Идент. №380715	*	*	*
	24	833.02-3311-148	Направляющий штифт Идент. №380713	1	1	1
	25	833.02-3311-145	Вилка Идент. №380711	1	1	1
	26	833.02-3311-144	Зубчатая ступица Идент. №380710	1	1	1
	27	833.02-3311-146	Скоба Идент. №380712	1	1	1
	28	ISO 4017 M5x12-6.8	Болт Идент. №905403	2	2	2
	29	023.00-3311-124	Пластина стопорная Идент. №933962	2	2	2
	30	023.00-3311-123	Пластина регулятора стопорная Идент. №933961	*	*	*
		023.00-3311-125	Пластина регулятора стопорная Идент. №933717	*	*	*
		023.00-3311-126	Пластина регулятора стопорная Идент. №933718	*	*	*
	31	833.02-3311-122	Регулятор подшипника Идент. №380702	2	2	2
	32	SKF 32215* ²	Подшипник роликовый конический Идент. №660890	1	1	1

* По потребности

*¹ Допускается замена на KOYO 30215 JR (Идент. №660891)

*² Допускается замена на KOYO 32215 JR (Идент. №660892)

2.42 Редуктор среднего моста

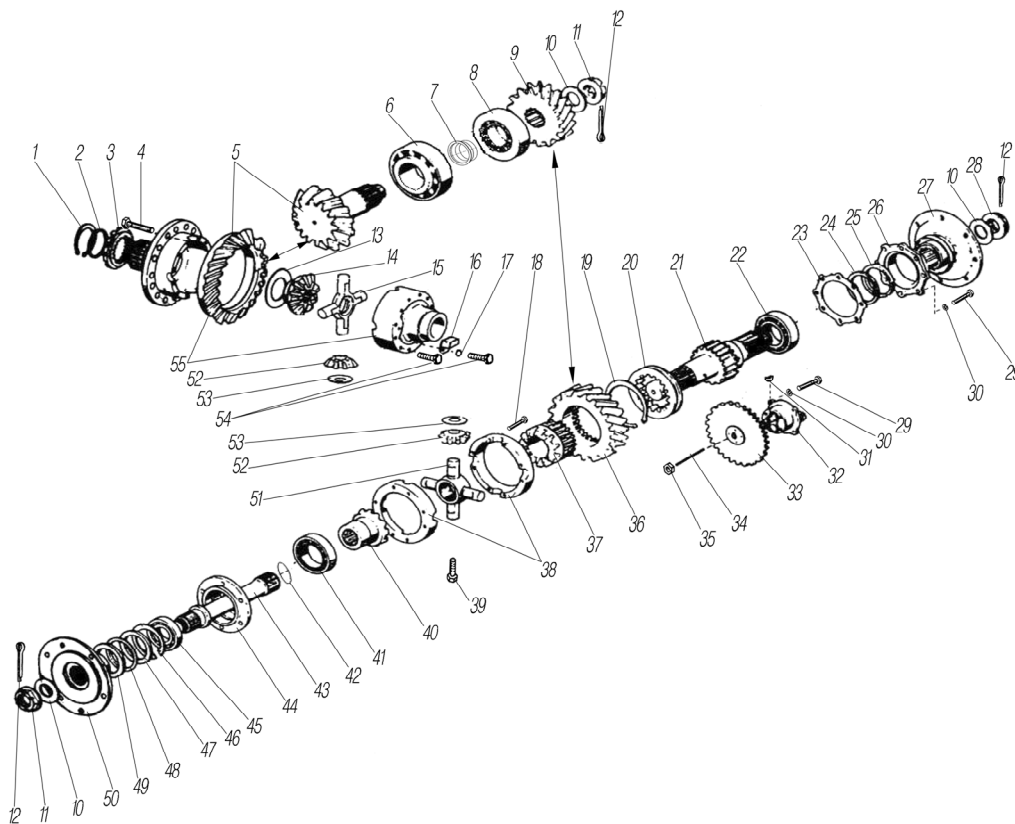


Рисунок 2.42

1	2	3	4	5	6	7
2.42	1	MSZ232-65	Стопорное кольцо вала Идент. №827172	1	1	1
	2	833.02-3311-142	Кольцо-прокладка Идент. №380709	1	1	1
	3	833.02-3311-141	Муфта Идент. №380708	1	1	1
	4	942.02-3311-080	Болт самастопорящийся Идент. №010994	16	16	16
	5	784.24-3397-020RN	Шестерни конические в сборе (комплект) Идент. №091938	1	1	1
	6	SKF32314 BJ2QCL7C*2	Подшипник роликовый конический Идент. №142345	1	1	1
	7	118.24-3311-034	Регулировочное кольцо толщиной 34,225 мм Идент. №523624	*1	*1	*1
		118.24-3311-035	Регулировочное кольцо толщиной 34,200 мм Идент. №523625	*1	*1	*1
		118.24-3311-036	Регулировочное кольцо толщиной 34,200 мм Идент. №523626	*1	*1	*1
		118.24-3311-037	Регулировочное кольцо толщиной 34,150 мм Идент. №523627	*1	*1	*1
		118.24-3311-038	Регулировочное кольцо толщиной 34,125 мм Идент. №523628	*1	*1	*1
		118.24-3311-039	Регулировочное кольцо толщиной 34,100 мм Идент. №523629	*1	*1	*1
		118.24-3311-041	Регулировочное кольцо толщиной 34,075 мм Идент. №523630	*1	*1	*1
		118.24-3311-042	Регулировочное кольцо толщиной 34,050 мм Идент. №523631	*1	*1	*1
		118.24-3311-043	Регулировочное кольцо толщиной 34,025 мм Идент. №523632	*1	*1	*1

1	2	3	4	5	6	7
2.42	7	118.24-3311-044	Регулировочное кольцо толщиной 34,00 мм Идент. №523633	*1	*1	*1
		118.24-3311-045	Регулировочное кольцо толщиной 33,975 мм Идент. №523634	*1	*1	*1
		118.24-3311-046	Регулировочное кольцо толщиной 33,950 мм Идент. №523635	*1	*1	*1
		118.24-3311-047	Регулировочное кольцо толщиной 33,925 мм Идент. №523636	*1	*1	*1
		118.24-3311-048	Регулировочное кольцо толщиной 33,900 мм Идент. №523637	*1	*1	*1
		118.24-3311-049	Регулировочное кольцо толщиной 33,875 мм Идент. №523638	*1	*1	*1
		118.24-3311-160	Регулировочное кольцо толщиной 33,850 мм Идент. №523639	*1	*1	*1
		118.24-3311-161	Регулировочное кольцо толщиной 33,825 мм Идент. №523640	*1	*1	*1
		118.24-3311-162	Регулировочное кольцо толщиной 33,800 мм Идент. №523641	*1	*1	*1
		118.24-3311-163	Регулировочное кольцо толщиной 33,775 мм Идент. №523642	*1	*1	*1
		118.24-3311-164	Регулировочное кольцо толщиной 33,750 мм Идент. №523643	*1	*1	*1
		118.24-3311-165	Регулировочное кольцо толщиной 33,725 мм Идент. №523644	*1	*1	*1
		118.24-3311-166	Регулировочное кольцо толщиной 33,700 мм Идент. №523645	*1	*1	*1
		118.24-3311-167	Регулировочное кольцо толщиной 33,675 мм Идент. №523646	*1	*1	*1
		118.24-3311-168	Регулировочное кольцо толщиной 33,650 мм Идент. №523647	*1	*1	*1
		118.24-3311-170	Регулировочное кольцо толщиной 33,625 мм Идент. №523648	*1	*1	*1
		118.24-3311-171	Регулировочное кольцо толщиной 33,600 мм Идент. №523649	*1	*1	*1
		118.24-3311-172	Регулировочное кольцо толщиной 33,575 мм Идент. №523650	*1	*1	*1
		118.24-3311-173	Регулировочное кольцо толщиной 33,550 мм Идент. №523651	*1	*1	*1
		118.24-3311-174	Регулировочное кольцо толщиной 33,525 мм Идент. №523652	*1	*1	*1
118.24-3311-175	Регулировочное кольцо толщиной 33,500 мм Идент. №523653	*1	*1	*1		
118.24-3311-176	Регулировочное кольцо толщиной 33,475 мм Идент. №523654	*1	*1	*1		
118.24-3311-177	Регулировочное кольцо толщиной 33,450 мм Идент. №523655	*1	*1	*1		
118.24-3311-178	Регулировочное кольцо толщиной 33,425 мм Идент. №523656	*1	*1	*1		
118.24-3311-179	Регулировочное кольцо толщиной 33,400 мм Идент. №523657	*1	*1	*1		
8	8	SKF32314 BJ2QCL7C*3	Подшипник роликовый конический Идент. №737730	1	1	1
9	9	842.04-3311-076	Ведомая шестерня Идент. №380821	1	1	1
10	10	007.10-3311-067	Шайба Идент. №359845	3	3	3
11	11	018.01-3311-068	Гайка М42х1,5 Идент. №005595	2	2	2
12	12	MSZ 2224-6,3х63	Шплинт Идент. №070326	3	3	3
13	13	833.02-3311-112	Шайба Идент. №380701	2	2	2

1	2	3	4	5	6	7
2.42	14	600.05-3311-111	Шестерня дифференциала Идент. №594057	2	2	2
	15	833.02-3111-101	Крестовина дифференциала Идент. №380297	1	1	1
	16	842.02-3311-131	Маслоотражатель Идент. №380801	2	2	2
	17	833.02-3311-139	Шайба Идент. №380707	2	2	2
	18	MVGSZ 598-M8x40-10.9	Болт Идент. №906747	8	8	8
	19	OR-85x3 70VMQ33042	Кольцо Идент. №144557	4	4	4
	20	843.20-3311-205	Зубчатая ступица Идент. №365092	1	1	1
	21	942.02-3311-158	Входной вал Идент. №432209	1	1	1
	22	SKF32212* ⁴	Подшипник роликовый конический Идент. №638288	1	1	1
	23	842.02-3311-061	Регулировочная толщиной шайба 0.20 мм Идент. №380793	*	*	*
		842.02-3311-062	Регулировочная шайба толщиной 0.25 мм Идент. №380794	*	*	*
		842.02-3311-063	Регулировочная шайба толщиной 0.30 мм Идент. №380795	*	*	*
		842.02-3311-064	Регулировочная шайба толщиной 0.50 мм Идент. №380796	*	*	*
		842.02-3311-065	Регулировочная шайба толщиной 1.00 мм Идент. №380797	*	*	*
		842.02-3311-066	Регулировочная шайба толщиной 1.50 мм Идент. №380798	*	*	*
		842.02-3311-067	Регулировочная шайба толщиной 2.00 мм Идент. №380799	*	*	*
	24	SIMMERWERKE A75x95x10NB	Уплотнительное кольцо Идент. №604117	1	1	1
	25	SIMMERWERKE AS75x95x10NB	Уплотнительное кольцо Идент. №318117	1	1	1
	26	842.02-3311-175	Крышка Идент. №380814	1	1	1
	27	008.30-3311-171	Фланец I Идент. №575673	1	1	1
	28	843.20-3311-150	Гайка Идент. №339031	1	1	1
	29	ISO 4017-M10x28-10.9	Болт Идент. №904570	12	12	12
	30	MSZ 1612-10K2	Шайба Идент. №876129	12	12	12
	31	MSZ 311-2x2,6	Сегментная шпонка Идент. №368226	1	1	1
	32	-	Масляный насос			
	33	842.02-3311-166	Зубчатый диск Идент. №380810	1	1	1
	34	MSZ 2211 M10-ASZ1	Стопорная планка регулятора Идент. №368231	1	1	1
	35	ISO 4032-M10-8	Гайка Идент. №900969	1	1	1
	36	842.04-3311-161	Ведущая шестерня Идент. №380824	1	1	1
	37	942.02-3311-162	Шестерня дифференциала II Идент. №432211	1	1	1
	38	842.02-3311-141	Половинки корпуса дифференциала в сборе Идент. №093619	1	1	1
	39	ISO 4766-M6x10-10.9	Установочный винт Идент. №868770	4	4	4

1	2	3	4	5	6	7
2.42	40	942.02-3311-156	Шестерня дифференциала I Идент. №432210	1	1	1
	41	SKF32014X	Подшипник роликовый конический Идент. №381129	1	1	1
	42	945.20-3311-153	Прокладка Идент. №406429	1	1	1
	43	942.06-3311-191	Передаточный вал Идент. №053708	1	1	1
	44	-	Гильза подшипника	1	1	1
	45	KOYO 6210 RC3	Радиально-упорный шарикоподшипник Идент. №009139	1	1	1
	46	MSZ231-90	Стопорное кольцо Идент. №827062	1	1	1
	47	SIMMERWERKE A65x90x10NB	Уплотнительное кольцо Идент. №604144	1	1	1
	48	842.02-3311-196	Регулировочное кольцо Идент. №399098	1	1	1
	49	SIMMERWERKE ASL65x90x10/12NB	Уплотнительное кольцо Идент. №604082	1	1	1
	50	842.23-3311-181	Фланец II Идент. №207468	1	1	1
	51	942.02-3311-151	Крестовина дифференциала Идент. №432212	1	1	1
	52	006.10-3111-104	Шестерня дифференциала Идент. №207777	8	8	8
	53	833.02-3311-107	Шайба Идент. №380299	8	8	8
	54	MVGSZ 599 M10x1,25x75-10.9-B	Болт Идент. №380182	12	12	12
55	842.04-3397-107	Половинки корпуса дифференциала в сборе Идент. №504301	1	1	1	

* По погрешности

*¹ Выбрать одно кольцо, с помощью которого можно обеспечить предварительную на грузку подшипников.

*² Допускается замена на KOYO 32314 CJR LFTP (идент. № 009135)

*³ Допускается замена на KOYO 32312 CJR LFTP (идент. № 009136) или MGM 32312 BX7JU (идент. № 604126)

*⁴ Допускается замена на KOYO 32212 CR (идент. № 009138)

2.43 Масляный насос

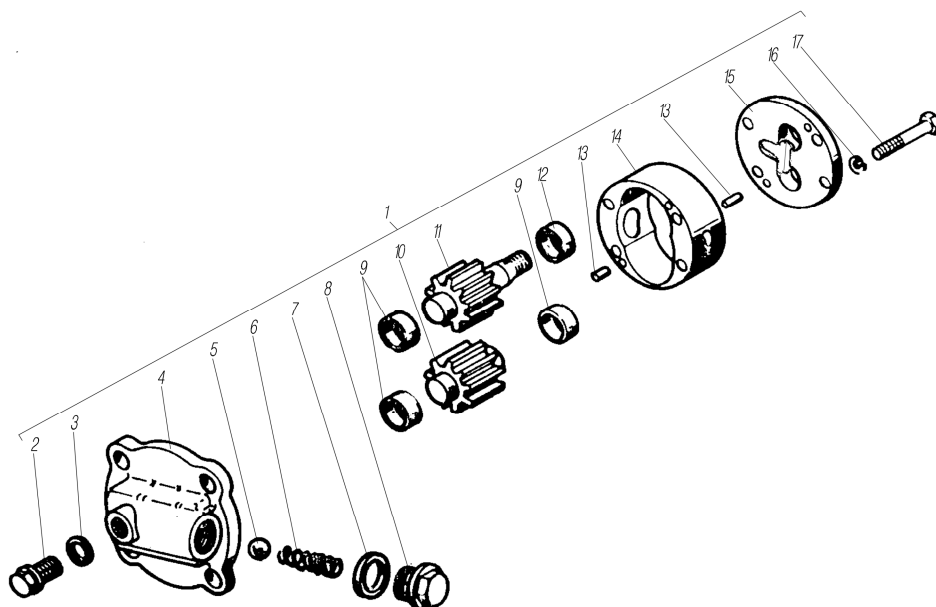


Рисунок 2.43

1	2	3	4	5	6	7
2.43	1	843/20-3311-240	Масляный насос в сборе Идент. №406517	1	1	1
	2	MSZ 2458 M16x1.5x12-6.8	Пробка Идент. №368232	1	1	1
	3	MSZ 18716-A 16x22x1.5 A1	Уплотнительное кольцо Идент. №822093	1	1	1
	4	843.20-3311-244	Пружина регулятора давления масла Идент. №365102	1	1	1
	5	MSZ 1521 12.000-5	Стальной шарик Идент. №827723	1	1	1
	6	MSZ 18716 A10x14x1 Cu	Уплотнительное кольцо Идент. №705420	1	1	1
	7	MSZ 2458- M10x1.25x10-6.8-B	Пробка Идент. №902282	1	1	1
	8	843.20-3311-231	Крышка II. Масляного насоса в сборе Идент. №365100	1	1	1
	9	843.20-3311-228	Втулка Идент. №365099	3	3	3
	10	843.20-3311-224	Ведомая шестерня масляного насоса Идент. №365096	1	1	1
	11	843.20-3311-249	Ведущая шестерня масляного насоса Идент. №406525	1	1	1
	12	843.20-3311-229	Втулка Идент. №406520	1	1	1
	13	ISO 2338-A-5x12-St	Установочный штифт Идент. №972998	4	4	4
	14	843.20-3111-222	Корпус масляного насоса Идент. №365094	1	1	1
	15	843.20-3311-248	Крышка масляного насоса I. В сборе Идент. №406518	1	1	1
	16	MSZ 1612-6K2	Шайба Идент. №070231	4	4	4
	17	MVGSZ 598 -M8x50-10.9-B	Болт Идент. №910163	4	4	4

2.44 Блокировка дифференциала среднего и заднего моста

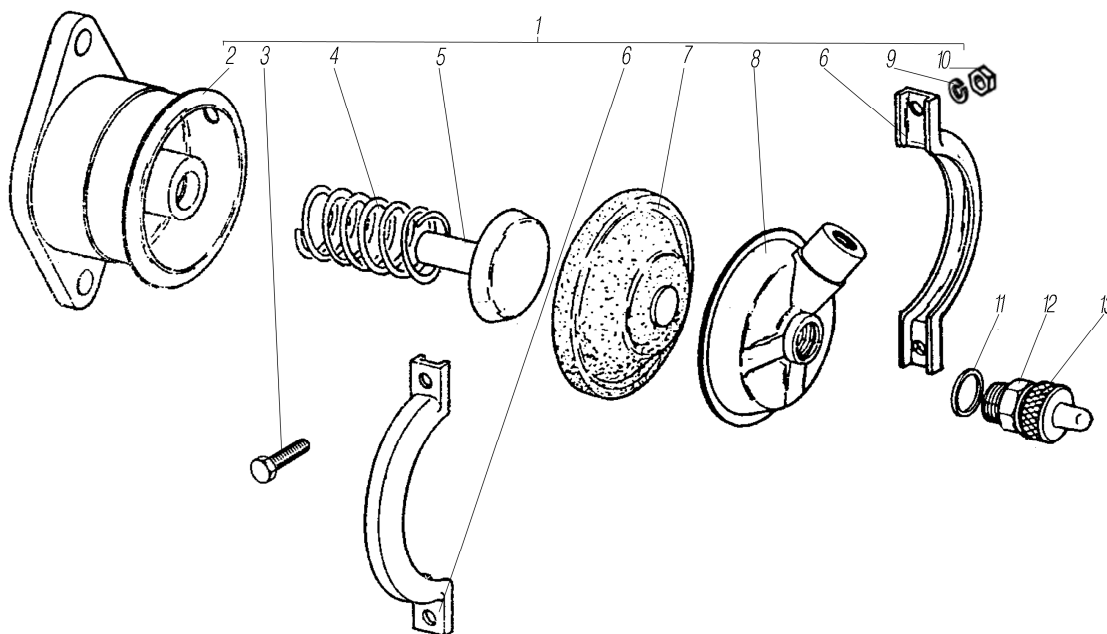


Рисунок 2.44

1	2	3	4	5	6	7
2.44	1	784.78-3311-171* ¹	Воздушная камера блокировки дифференциала в сборе Идент. №144560	1	1	1
	2	833.02-3311-184	Корпус Идент. №503824	2	2	2
	3	ISO 4017-M6x25-10.9	Болт Идент. №910181	4	4	4
	4	831.02-3317-027	Пружина Идент. №063607	2	2	2
	5	833.02-3311-200	Тарелка пружины Идент. №503565	2	2	2
	6	007.10-3317-035	Половинка скобы Идент. №950106	4	4	4
	7	784.48-3311-185	Мембрана в сборе Идент. №144518	2	2	2
	8	833.02-3311-190	Крышка Идент. №538243	2	2	2
	9	MSZ 1612-6 K2	Шайба Идент. №070231	4	4	4
	10	ISO 4032 M6-8	Гайка Идент. №900933	4	4	4
	11	70511022/16	Шайба Идент. №632630	2	2	2
	12	FAE 41002	Отчетный переключатель Идент. №143255	2	2	2
	13	70511117	Соединение Идент. №142812	2	2	2

*¹ Допускается замена на 784.28-3311-297 (Идент. №144559)

2.45 Картер полуосей среднего моста

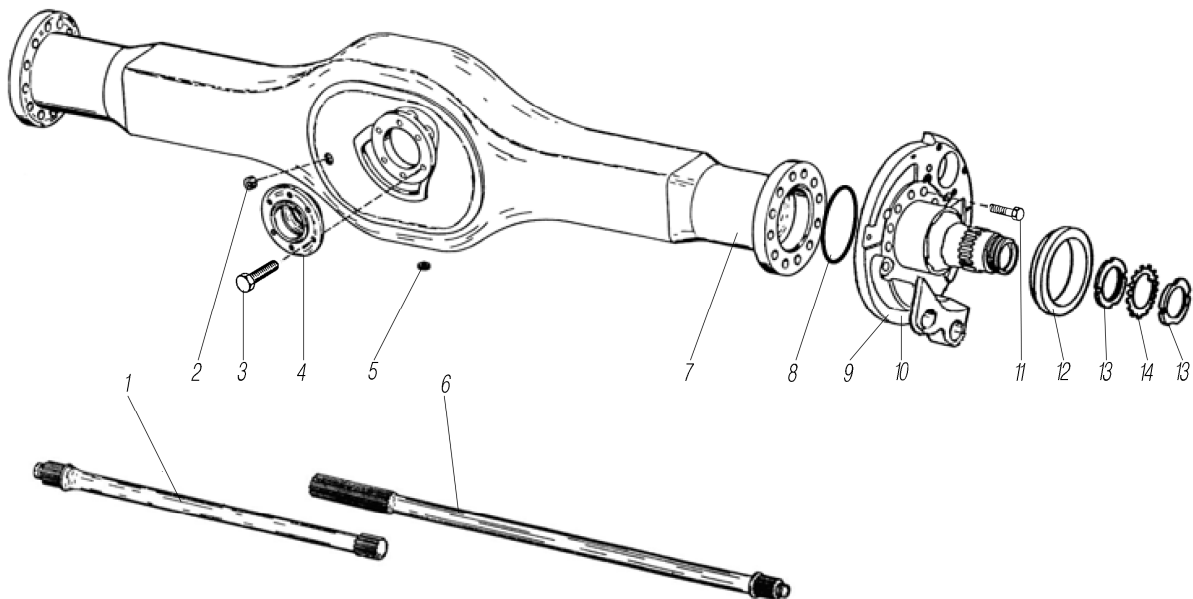


Рисунок 2.45

1	2	3	4	5	6	7
2.45	1	884.60-3313-015	Полуось Идент. №143794	1	1	1
	2	DIN 906 -M24x1,5-5.8	Пробка коническая Идент. №368232	1	1	1
	3	ISO 4017 -M10x30-10.9	Болт Идент. №910200	6	6	6

1	2	3	4	5	6	7
2.45	4	008.80-3310-076	Стакан подшипников Идент. №504090	1	1	1
	5	831.02-3310-120	Пробка коническая с магнитом Идент. №356997	1	1	1
	6	884.60-3313-012	Полуось со стороны блока и пробки дифференциала Идент. №143793	1	1	1
	7	784.48-3310-002	Картер полуосей Идент. №144591	1	1	1
	8	012.0-3340-018	Кольцо уплотнительное Идент. №003371	2	2	2
	9	684.60-3310-040	Цапфа правая в сборе Идент. №331341	1	1	1
		832.05-3102-004	Втулка Идент. №313407	1	1	1
		470.10-3310-085	Втулка Идент. №619675	1	1	1
	10	684.60-3310-030	Цапфа левая в сборе Идент. №331340	1	1	1
		832.05-3102-004	Втулка Идент. №313407	1	1	1
		470.10-3310-085	Втулка Идент. №619675	1	1	1
	11	ISO 8676 -M20x1,5x55-10.9	Болт Идент. №406518	24	24	24
	12	684.60-3310-036	Кольцо Идент. №331347	2	2	2
	13	583.30-3110-044	Гайка Идент. №398608	4	4	4
14	MB 15 SKF	Пластина стопорная Идент. №828110	2	2	2	

2.46 Мост задний в сборе с кронштейнами подвески

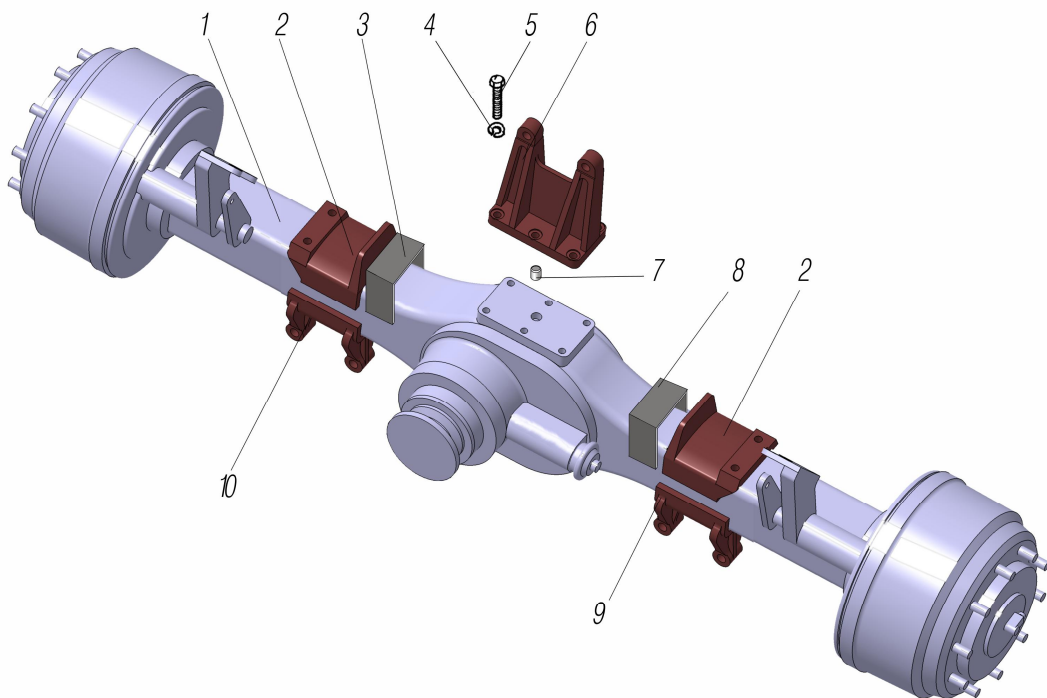


Рисунок 2.46

1	2	3	4	5	6	7
2.46	1	A-784.88-3300	Мост задний Идент. № 144594	1	1	1
	2	6370-2401066* ¹	Кронштейн опорный рессоры	2	2	2
	3	6370-2401015* ¹	Площадка буфера заднего моста правая	1	1	1
	4	252139-П2	Шайба 16.ОТ	6	6	6
	5	6370-2401076	Болг кронштейна реактивной штанги	6	6	6
	6	6370-2401075	Кронштейн реактивной штанги верхний заднего моста	1	1	1
	7	6370-2401077	Штифт центровочный	1	1	1
	8	6370-2401015-10* ¹	Площадка буфера заднего моста левая	1	1	1
	9	6370-2501074* ¹	Кронштейн реактивной штанги нижний левый	1	1	1
	10	6370-2501074* ¹	Кронштейн реактивной штанги нижний левый	1	1	1

*¹ Полуавтоматическая сварка в среде углекислого газа согласно сборочному чертежу 6370-2400010

2.47 Корпус и замок дифференциала заднего моста

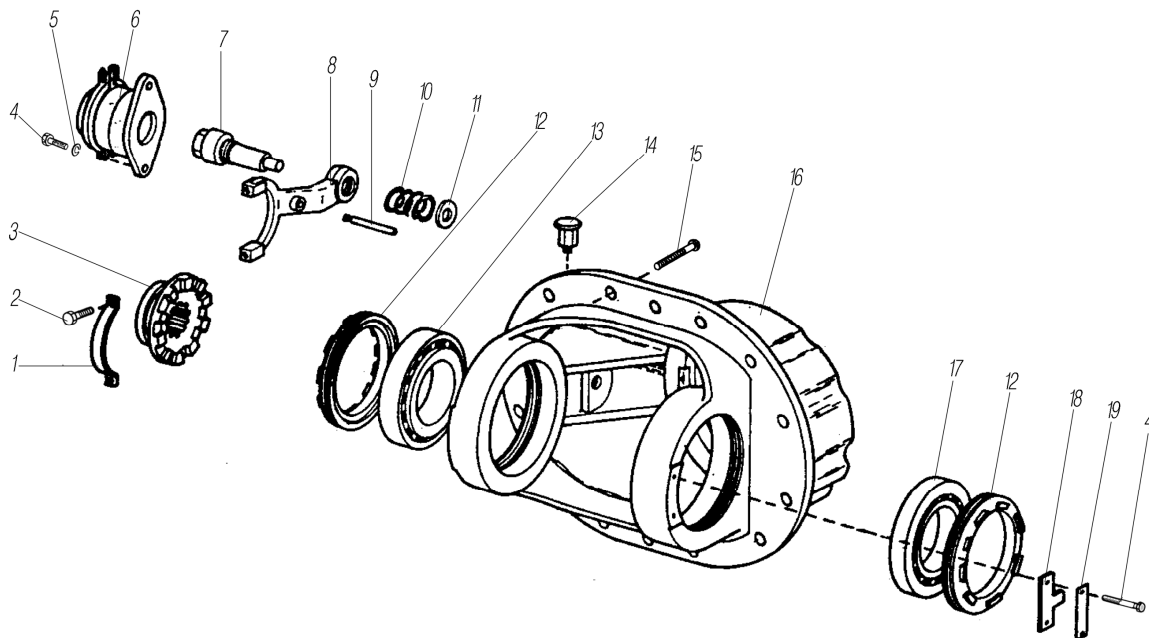


Рисунок 2.47

1	2	3	4	5	6	7
2.47	1	833/02-3311-146	Скоба Идент. №380712	1	1	1
	2	ISO 4017 -M5x12-6.8	Болт Идент. №905403	2	2	2
	3	833.02-3311144	Зубчатая ступица Идент. №380710	1	1	1
	4	ISO 4017 -M8x16-10.9	Болт Идент. №910182	6	6	6
	5	MSZ 1612-8 K2	Шайба Идент. №070232	2	2	2
	6	-	Пневокамера привода замка дифференциала	1	1	1
	7	833.02-3311-172	Толкатель Идент. №503561	1	1	1
	8	833.02-3311-145	Толкательная вилка Идент. №380711	1	1	1

1	2	3	4	5	6	7
2.47	9	833.02-3311-148	Направляющий штифт Идент. №380713	1	1	1
	10	597.00-3311-156	Пружина Идент. №937029	1	1	1
	11	833.02-3311-159	Шайба Идент. №380715	*	*	*
	12	833.02-3311-122	Регулятор подшипника Идент. №380702	2	2	2
	13	SKF 32215* ¹	Подшипник роликовый конический Идент. №660890	1	1	1
	14	594.00-3310-031	Сапун Идент. №940752	1	1	1
	15	883.10-3100-001	Болт Идент. №143768	14	14	14
	16	833.02-3311-012	Корпус дифференциала Идент. №380274	1	1	1
	17	SKF 30215* ²	Подшипник роликовый конический Идент. №660889	1	1	1
	18	023.00-3311123	Стопорная планка регулятора Идент. №933961	*	*	*
		023.00-3311125	Стопорная планка регулятора Идент. №933717	*	*	*
		023.00-3311126	Стопорная планка регулятора Идент. №933718	*	*	*
	19	023.00-3311124	Стопорная планка регулятора Идент. №933962	2	2	2

* По потребности

*¹ Допускается замена на KOYO 32215 JR (Идент. №660892)

*² Допускается замена на KOYO 30215 JR (Идент. №660891)

2.48 Редуктор заднего моста

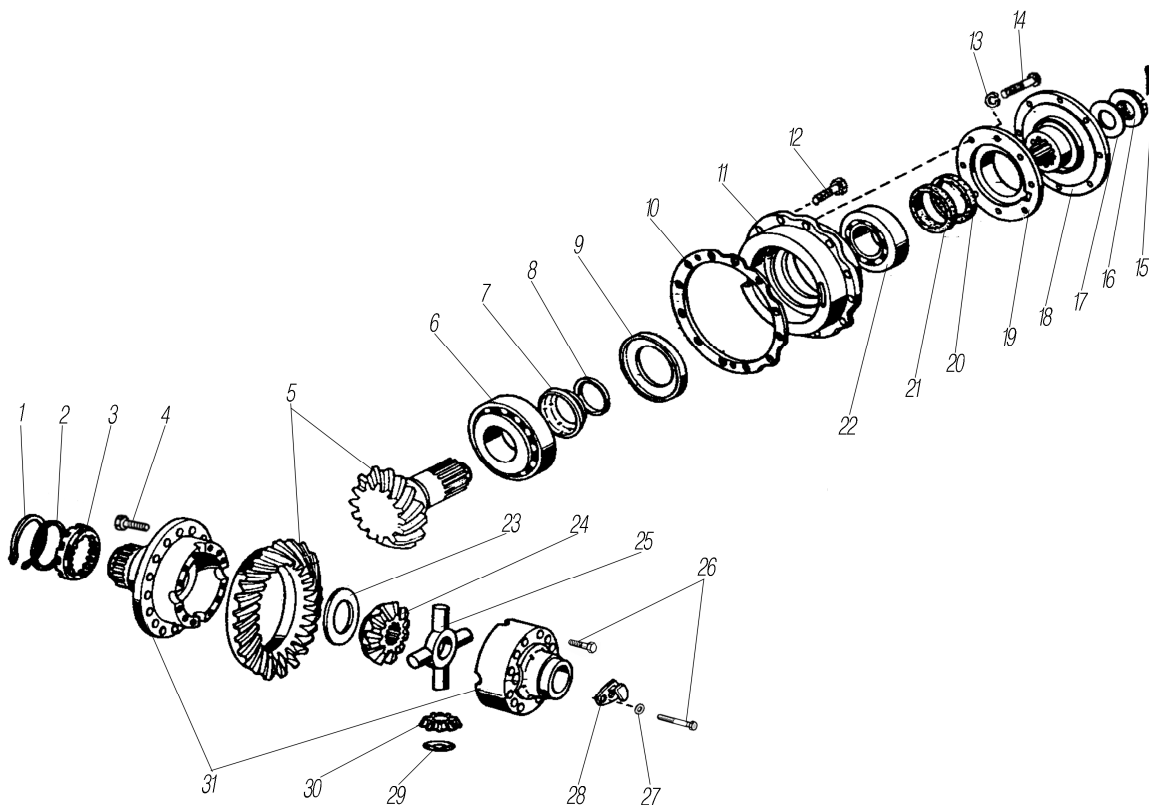


Рисунок 2.48

1	2	3	4	5	6	7
2.48	1	MSZ 232-65	Стопорное кольцо Идент. №827172	1	1	1
	2	833.02-3311-142	Кольцо-прокладка Идент. №380709	1	1	1
	3	833.02-3311-141	Муфта Идент. №380708	1	1	1
	4	833.02-3311-080	Самостопорящийся болт Идент. №746875	16	16	16
	5	784.77-3397-020RN	Пара обкатных конических шестерен в сборе Идент. №143576	1	1	1
	6	SKF 32314 B J2QCL7C* ¹	Подшипник роликовый конический Идент. №619643	1	1	1
	7	581.00-3311-033	Регулировочная втулка Идент. №964694	1	1	1
	8* ²	118.24-3311-034	Регулировочное кольцо толщиной 34,225 мм Идент. №523624	*	*	*
		118.24-3311-035	Регулировочное кольцо толщиной 34,200 мм Идент. №523625	*	*	*
		118.24-3311-036	Регулировочное кольцо толщиной 34,175 мм Идент. №523626	*	*	*
		118.24-3311-037	Регулировочное кольцо толщиной 34,150 мм Идент. №523627	*	*	*
		118.24-3311-038	Регулировочное кольцо толщиной 34,125 мм Идент. №523628	*	*	*
		118.24-3311-039	Регулировочное кольцо толщиной 34,100 мм Идент. №523629	*	*	*
		118.24-3311-041	Регулировочное кольцо толщиной 34,075 мм Идент. №523630	*	*	*
		118.24-3311-042	Регулировочное кольцо толщиной 34,050 мм Идент. №523631	*	*	*
		118.24-3311-043	Регулировочное кольцо толщиной 34,025 мм Идент. №523632	*	*	*
		118.24-3311-044	Регулировочное кольцо толщиной 34,00 мм Идент. №523633	*	*	*
		118.24-3311-045	Регулировочное кольцо толщиной 33,975 мм Идент. №523634	*	*	*
		118.24-3311-046	Регулировочное кольцо толщиной 33,950 мм Идент. №523635	*	*	*
		118.24-3311-047	Регулировочное кольцо толщиной 33,925 мм Идент. №523636	*	*	*
		118.24-3311-048	Регулировочное кольцо толщиной 33,900 мм Идент. №523637	*	*	*
		118.24-3311-049	Регулировочное кольцо толщиной 33,875 мм Идент. №523638	*	*	*
		118.24-3311-160	Регулировочное кольцо толщиной 33,850 мм Идент. №523639	*	*	*
		118.24-3311-161	Регулировочное кольцо толщиной 33,825 мм Идент. №523640	*	*	*
		118.24-3311-162	Регулировочное кольцо толщиной 33,800 мм Идент. №523641	*	*	*
		118.24-3311-163	Регулировочное кольцо толщиной 33,775 мм Идент. №523642	*	*	*
		118.24-3311-164	Регулировочное кольцо толщиной 33,750 мм Идент. №523643	*	*	*
	118.24-3311-165	Регулировочное кольцо толщиной 33,725 мм Идент. №523644	*	*	*	
	118.24-3311-166	Регулировочное кольцо толщиной 33,700 мм Идент. №523645	*	*	*	
	118.24-3311-167	Регулировочное кольцо толщиной 33,675 мм Идент. №523646	*	*	*	
	118.24-3311-168	Регулировочное кольцо толщиной 33,650 мм Идент. №523647	*	*	*	

1	2	3	4	5	6	7
2.48	8* ²	118.24-3311-170	Регулировочное кольцо толщиной 33,625 мм Идент. №523648	*	*	*
		118.24-3311-171	Регулировочное кольцо толщиной 33,600 мм Идент. №523649	*	*	*
		118.24-3311-172	Регулировочное кольцо толщиной 33,575 мм Идент. №523650	*	*	*
		118.24-3311-173	Регулировочное кольцо толщиной 33,550 мм Идент. №523651	*	*	*
		118.24-3311-174	Регулировочное кольцо толщиной 33,525 мм Идент. №523652	*	*	*
		118.24-3311-175	Регулировочное кольцо толщиной 33,500 мм Идент. №523653	*	*	*
		118.24-3311-176	Регулировочное кольцо толщиной 33,475 мм Идент. №523656	*	*	*
		118.24-3311-177	Регулировочное кольцо толщиной 33,450 мм Идент. №523655	*	*	*
		118.24-3311-178	Регулировочное кольцо толщиной 33,425 мм Идент. №523656	*	*	*
		118.24-3311-179	Регулировочное кольцо толщиной 33,400 мм Идент. №523657	*	*	*
9	581.00-3311-022	Маслоотражатель Идент. №964693	1	1	1	
10	833.02-3311-053	Регулировочная прокладка толщиной 1,00 мм Идент. №380277	*	*	*	
	833.02-3311-054	Регулировочная прокладка толщиной 0,50 мм Идент. №380278	*	*	*	
	833.02-3311-055	Регулировочная прокладка толщиной 0,30 мм Идент. №380279	*	*	*	
	833.02-3311-056	Регулировочная прокладка толщиной 0,25 мм Идент. №380280	*	*	*	
	833.02-3311-057	Регулировочная прокладка толщиной 0,20 мм Идент. №380281	*	*	*	
11	833.02-3311-020	Стакан подшипника в сборе Идент. №380275	1	1	1	
12	581.00-3340-009	Болт с уплотнением Идент. №983462	12	12	12	
13	MSZ 1612-8 K2	Шайба Идент. №070232	8	8	8	
14	ISO 4017 M8x25-10.9	Болт Идент. №910186	8	8	8	
15	ISO 1234-6,3x63	Шплинт Идент. №070326	1	1	1	
16	018.01-3311-068	Гайка M42x1,5 Идент. №005595	1	1	1	
17	007.10-3311-067	Шайба Идент. №359845	1	1	1	
18	833.23-3311-071	Фланец Идент. №207473	1	1	1	
19	833.02-3311-061	Крышка Идент. №380282	1	1	1	
20	SIMMERWERKE AS75x95x10NB	Уплотнительное кольцо Идент. №318117	1	1	1	
21	SIMMERWERKE A75x95x10NB	Уплотнительное кольцо Идент. №604117	1	1	1	
22	SKF 32312 B J2QCL7C* ³	Подшипник роликовый конический Идент. №737730	1	1	1	
23	833.02-3311-112	Шайба дифференциала Идент. №380701	2	2	2	
24	600.05-3311-111	Большая коническая шестерня дифференциала Идент. №594057	2	2	2	
25	833.02-3311-101	Крестовина Идент. №380297	1	1	1	

1	2	3	4	5	6	7
2.48	26	MVGSZ 599 M10x1,25x75-10.9-B	Болт Идент. №380182	12	12	12
	27	833.02-3311-139	Шайба Идент. №380707	2	2	2
	28	833.02-3311-131	Маслоотражатель Идент. №380703	2	2	2
	29	833.02-3311-107	Шайба шестерни дифференциала Идент. №380299	8	8	8
	30	006.10-3111-104	Малая коническая шестерня дифференциала Идент. №207777	8	8	8
	31	833.04-3397-017RN	Половинки корпуса дифференциала в сборе Идент. №504265	1	1	1

* По потребности

*¹ Допускается замена на KOYO 32314 CJR LFT (Идент. №009135)

*² Выбрать одно кольцо, с помощью которого можно обеспечить предварительную нагрузку подшипников

*³ Допускается замена на KOYO 30212 CJR LFT (Идент. №009136) или MGM 32312 BX7JU (Идент. №604126)

2.47 Картер полуосей заднего моста

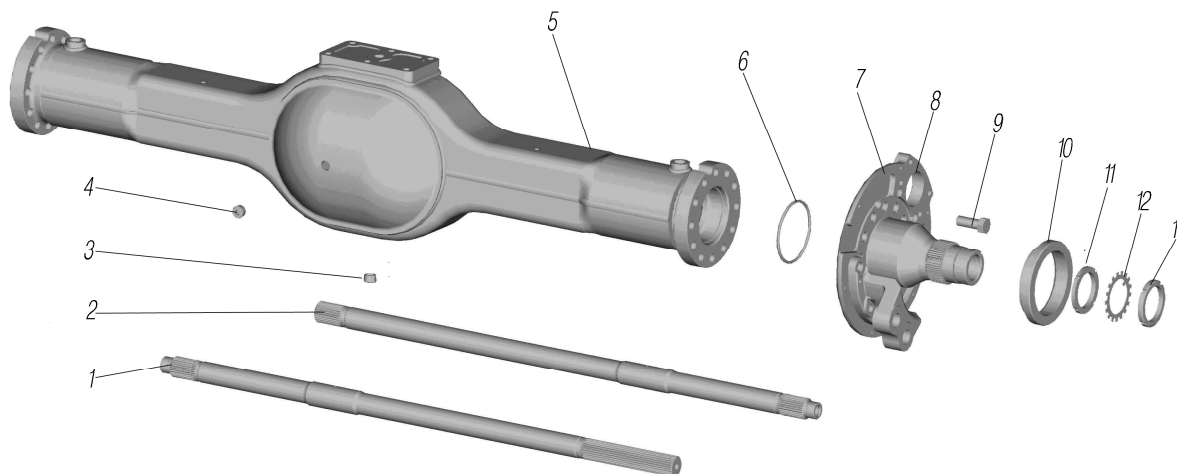


Рисунок 2.49

1	2	3	4	5	6	7
2.49	1	884.60-3313-012	Полуось Идент. №143793	1	1	1
	2	884.60-3313-015	Полуось Идент. №143794	1	1	1
	3	831.02-3310-120	Пробка с магнитом Идент. №356997	1	1	1
	4	DIN 906-M24x1,5-5.8	Пробка Идент. №985079	1	1	1
	5	784.88-3310-002	Картер Идент. №144597	1	1	1
	6	012.0-3340-018	Уплотнительное кольцо Идент. №003371	2	2	2
	7	684.60-3310-404	Цапфа правая в сборе Q:129,132 Идент. №331341	1	1	1
		832.05-3102-004	Втулка Идент. №313407	1	1	1
		470.10-3310-085	Втулка Идент. №619675	1	1	1

1	2	3	4	5	6	7
2.49	8	684.60-3310-030	Цапфа левая в сборе Q:129,132 Идент. №331340	1	1	1
		832.05-3102-004	Втулка Идент. №313407	1	1	1
		470.10-3310-085	Втулка Идент. №619675	1	1	1
	9	ISO 8676- M20x1,5x55-10.9	Болт Идент. №951018	24	24	24
		10	684.60-3310-036	Кольцо упорное Идент. №331347	2	2
	11	583.30-3110-044	Гайка полуоси Идент. №398608	4	4	4
12	MB 15 SKF	Стопорное кольцо Идент. №828110	2	2	2	

2.50 Установка пневмоуправления агрегатами трансмиссии

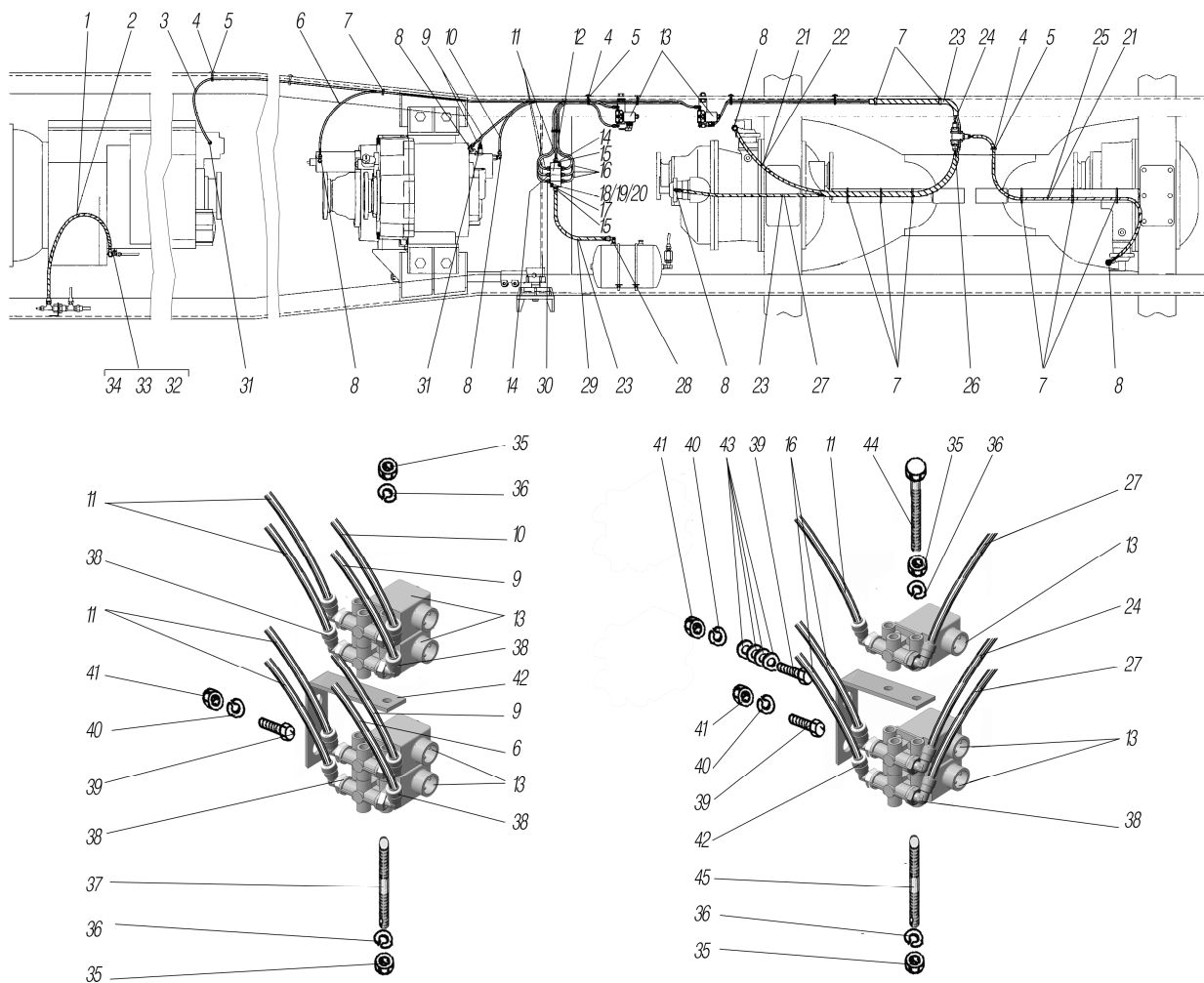


Рисунок 2.50

1	2	3	4	5	6	7
2.50	1	6470P-1772045	Трубка воздуховодная 10	1	1	1
	2	63645-2411311	Лента защитная	1	1	1
	3	6370-4206301-10	Трубка воздуховодная 6	-	1	-
	4	375-8402321	Буфер	6	6	6
	5	4209 9076	Хомут	6	6	6
	6	6370-1803300-10	Трубка воздуховодная 6	1	1	1

1	2	3	4	5	6	7
2.50	7	2108-3401228	Хомут	9	9	9
	8	D6502 6-M12x1,5-S* ¹	Фитинг угловой	6	6	6
	9	6370-1803301-10	Трубка воздуховодная 6	2	2	2
	10	6370-1803303-10	Трубка воздуховодная 6	1	1	1
	11	6370-1803305-10	Трубка воздуховодная 6	4	4	4
	12	3043 1/2-3D-3/8	Коллектор	1	1	1
	13	КЭМ 10-10	Клапан электромагнитный	6	7	6
	14	DS6510 6-M16x1,5-S* ²	Фитинг прямой	6	7	6
	15	S2530 1/2-3/8	Футорка	2	2	2
	16	6370-2411300-10	Трубка воздуховодная 6	3	3	3
	17	9512 8-M16x1,5* ³	Фитинг тормозной	1	1	1
	18	223052-П29	Винт М5x45	2	2	2
	19	250464-П29	Гайка М5-6Н	2	2	2
	20	252153-П2	Шайба 5Л	2	2	2
	21	63645-2411310	Лента защитная	2	2	2
	22	6370-2411304	Трубка воздуховодная 6	1	1	1
	23	63645-2411312	Лента защитная	3	3	3
	24	6370-2411302	Трубка воздуховодная 6	1	1	1
	25	6370-2411305	Трубка воздуховодная 6	1	1	1
	26	9540 6* ⁴	Фитинг тройник	1	1	1
	27	6370-2411301	Трубка воздуховодная 6	1	1	1
	28	1500 8/6-3/8	Фитинг угловой с накидной гайкой	1	1	1
	29	6370-1803315	Трубка воздуховодная 8	1	1	1
	30	S2610 3/8	Заглушка	1	-	1
	31	DS6510 6-M12x1,5-S* ⁵	Фитинг прямой	1	1	1
	32	800 100801215	Фитинг прямой	1	1	1
	33	660 1215А	Шарнирный адаптер	1	1	1
	34	615 3А	Угольник	1	1	1
	35	250510-П29	Гайка М8-6Н	4	6	4
	36	252135-П2	Шайба 8Т	4	6	4
	37	4320Я7-1803395	Шпилька	2	2	2
	38	9500 6-02	Фитинг угловой	12	14	12
	39	201502-П29	Болт М10-6gx38	4	4	4
	40	252156-П2	Шайба 10Л	4	4	4
	41	250512-П29	Гайка М10-6Н	4	4	4
	42	6370-2411360	Кронштейн	2	2	2
	43	252006-П29	Шайба 10	4	4	4
	44	63645-2411362	Болт	2	-	2
	45	63685-1803396	Шпилька	-	2	-

*¹ Допускается замена на 815 0604012153А

*² Допускается замена на 800 060401615

*³ Допускается замена на 800 080601615

*⁴ Допускается замена на 870 060403

*⁵ Допускается замена на 800 060401215

3 ХОДОВАЯ ЧАСТЬ

3.1 Установка седельного устройства

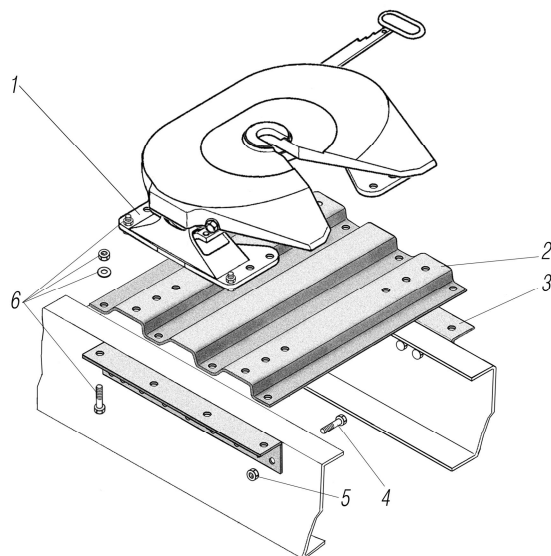


Рисунок 3.1

1	2	3	4	5	6	7
3.2	1	JSK 37 C300 Z* ¹	Устройство седельное	-	-	1
	2	63704-2702171-11* ²	Плита монтажная	-	-	1
	3	63704-2702109	Усилитель	-	-	2
	4	332666-П29	Болт М16х1,5х50	-	-	17
	5	251649-П29	Гайка М16х1,5	-	-	17
	6	63704-2702014* ³	Монтажный комплект	-	-	1

*¹ Допускается замена на 662 111 089

*² Допускается замена на 63704-2702171-10

*³ Допускается замена на 662 101 353 или комплектно на 12 болтов 332666-П29, 8 болтов 332918, 12 гаек 251649/00, 8 гаек 853528/00, 12 шайб 2520047-П29

3.2 Буксирный прибор

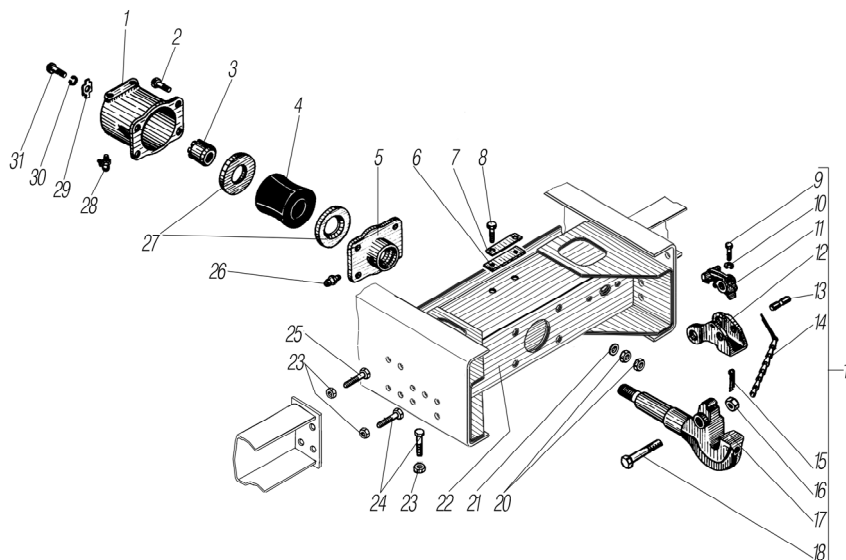


Рисунок 3.2

1	2	3	4	5	6	7
3.2	1	4320-2707234	Корпус буксирного прибора	1	1	-
	2	200866-П29	Болт М16-6gx70	4	4	-
	3	5323-2707235	Гайка буксирного прибора	1	1	-
	4	4320-2707253* ¹	Буфер	1	1	-
	5	4320-2707233	Втулка	1	1	-
	6	5557-2707246	Пластина	2	2	-
	7	5557-2707247	Пластина стопорная	2	2	-
	8	330021-П29	Болт М14x29	4	4	-
	9	201460-П29	Болт М8x1,25-6ex30	1	1	-
	10	252135-П2	Шайба 8Т	1	1	-
	11	375-2805017	Собачка защелки	1	1	-
	12	375-2805016-А3	Защелка буксирного крюка	1	1	-
	13	375-2805020-10	Ось собачки	1	1	-
	14	375-2805022	Цепочка в сборе	1	1	-
	15	258069-П	Шплинт 5x36	1	1	-
	16	251035	Гайка М24x2-6Н	1	1	-
	17	5323-2707214	Крюк буксирного прибора	1	1	-
	18	5323-2805021	Палец защелки с гайкой	1	1	-
	19	5323-2707212	Крюк буксирного прибора в сборе	1	1	-
	20	250560-П29	Гайка М16-6Н	8	8	-
	21	336052-П29	Шайба 16	4	4	-
	22	6363-2707228	Поперечина буксирного прибора в сборе	1	1	-
	23	251648-П29	Гайка М14x1,5-6Н	24	24	-
	24	332572-П29	Болт М14x1,5-6gx45	20	20	-
	25	330009-П29	Болт М14x1,5-39	4	4	-
	26	264020-П29	Масленка 1.3.01	1	1	-
	27	4320-2707254	Кольцо нажимное	2	2	-
	28	264040-П29	Масленка 2.3.90.01	1	1	-
	29	5323-2707236	Пластина стопорная	1	1	-
	30	252136-П2	Шайба 10.0Т	1	1	-
	31	201496-П29	Болт М10-6gx22	1	1	-

*¹ Допускается замена на 4320-2707253-01

3.3 Установка шкворневого устройства

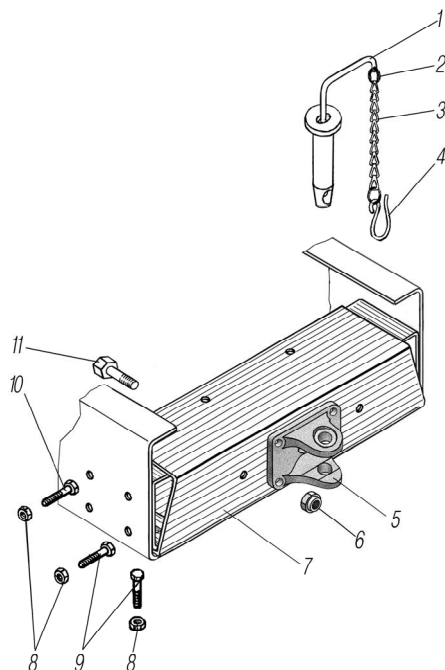


Рисунок 3.3

1	2	3	4	5	6	7
3.3	1	63645-2806117	Шкворень	-	-	1
	2	353-2805036	Замочное кольцо пальца шкворня	-	-	2
	3	375-2805032	Звено цепочки	-	-	10
	4	63645-2805038	Крюк шкворня	-	-	1
	5	63645-2707234	Проушина шкворневая	-	-	1
	6	853528	Гайка M20x1,5-6H	-	-	4
	7	63634-2707228	Поперечина буксирного прибора в сборе	-	-	1
	8	251648-П29	Гайка M14x1,5-6H	-	-	24
	9	332572-П29	Болт M14x1,5x45	-	-	22
	10	330009-П29	Болт M14x1,5	-	-	2
	11	332918	Болт M20x1,5x50	-	-	4

3.4 Рама

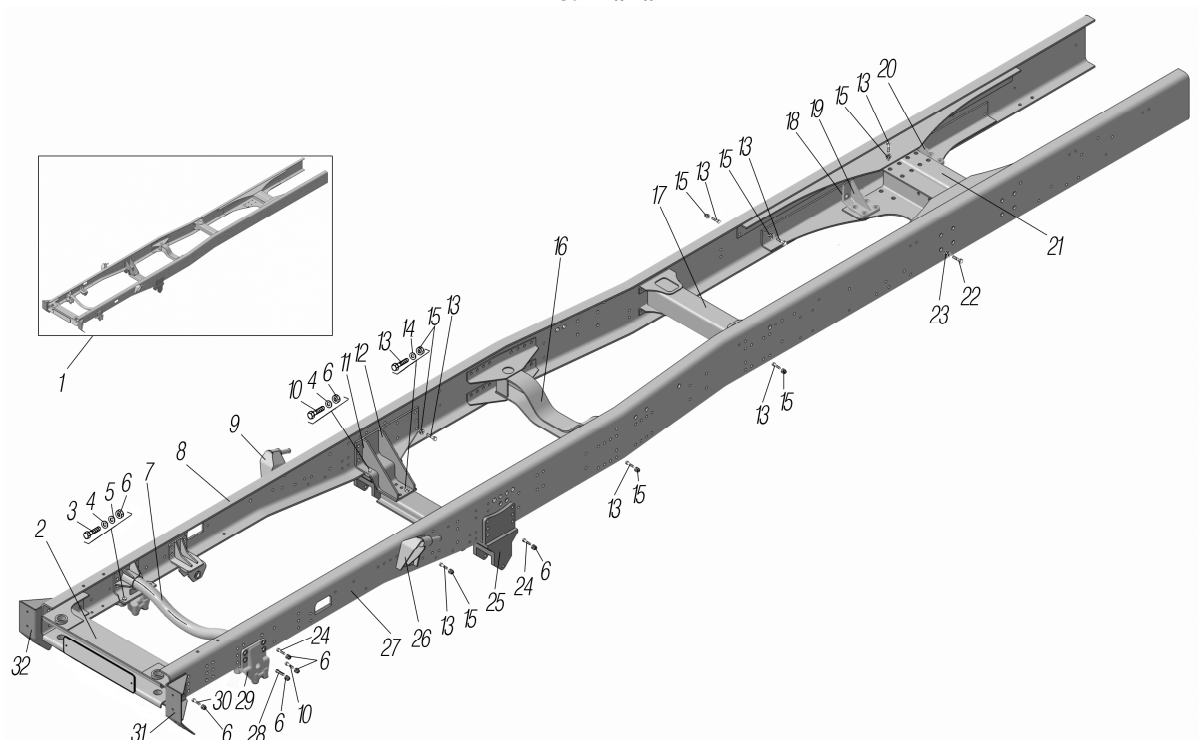


Рисунок 3.4

1	2	3	4	5	6	7
3.4	1	6370С-2800010	Рама	1	1	1
		63704-2800010				
	2	6370-2803107	Поперечина буксирная	1	1	1
	3	332710-П29	Болт M16x1,5-68	4	4	4
	4	6370-2902458	Шайба	8	8	8
	5	252017-П29	Шайба 16	4	4	4
	6	251649-П29	Гайка M16x1,5-6H	48	48	48
	7	6370-2801080	Поперечина №1 рамы	1	1	1
	8	6370С-2801020	Лонжерон рамы правый	1	1	
		63704-2801020				1
	9	6370-2905534	Кронштейн амортизатора верхний правый	1	1	1
	10	332736-П29	Болт M16x1,5-бех60	4	4	4
	11	6370-2801085-10	Кронштейн поперечины рамы правый	1	1	1
	12	6370-2801089	Кронштейн поперечины левый	1	1	1
13	330009-П29	Болт M14x1,5-39	120	120	118	
14	252016-П29	Шайба 14	11	11	11	

1	2	3	4	5	6	7
3.4	15	251648-П29	Гайка м14х1,5-6Н	128	128	130
	16	6370-2801100	Поперечина №2 рамы	1	1	1
	17	6370-2801152-10	Поперечина №3 рамы	1	1	1
	18	6470-2918200	Пластина проставочная	4	4	4
	19	6364-2918158-20	Усилитель кронштейна балансира левый задний	2	2	2
	20	6364-2918159-20	Усилитель кронштейна балансира левый задний	2	2	2
	21	6370-2801184	Поперечина №5 рамы	1	1	1
	22	332922	Болт М20х1,5-6х66	16	16	16
	23	853528	Гайка М20х1,5	16	16	16
	24	332702-П29	Болт М16х1,5-6х55	16	16	16
	25	6370-2902447	Кронштейн передней рессоры задний	2	2	2
	26	6370-2905535	Кронштейн амортизатора верхний левый	1	1	1
	27	6370С-2801021	Лонжерон рамы левый	1	1	
		63704-2801021				1
	28	5920-3204164	Болт М16х1,5-40	4	4	4
	29	6370-2902441* ¹	Кронштейн передней рессоры передний с крышками	2	2	2
	30	332666-П29	Болт М16х1,5	12	12	12
	31	6370-2803017	Кронштейн левый	1	1	1
	32	6370-2803016	Кронштейн правый	1	1	1

*¹ Смотри рисунок 3.7

3.5 Установка переднего буфера

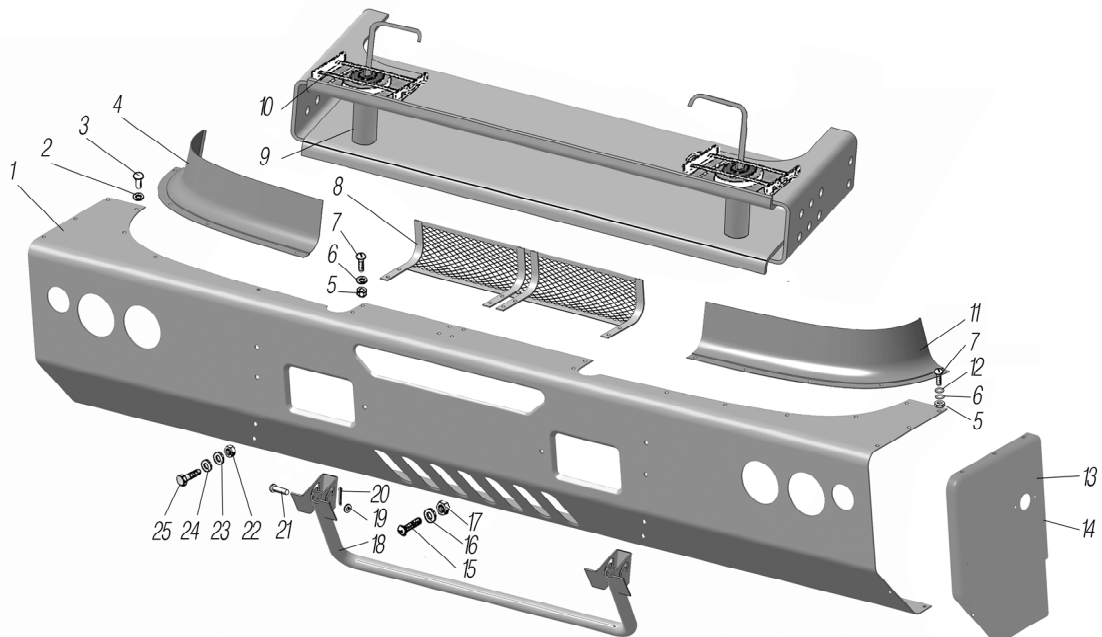


Рисунок 3.5

1	2	3	4	5	6	7
3.5	1	6370-2803015	Буфер передний	1	1	1
	2	252002-П29	Шайба 4	9	9	9
	3	45-9760052	Заклепка односторонняя (отрывная)	9	9	9
	4	6370-2803501	Накладка буфера правая	1	1	1
	5	250464-П29	Гайка М5-6Н	18	18	18
	6	252153-П2	Шайба 5Л	18	18	18
	7	220079-П29	Винт М5-6х14	18	18	18

1	2	3	4	5	6	7
3.5	8	6370-2803067	Сетка буфера	1	1	1
	9	6370-2803120	Шкворень	2	2	2
	10	63685-2803123	Пружина	2	2	2
	11	6370-2803500	Накладка буфера левая	1	1	1
	12	252036-П29	Шайба 5	20	20	20
	13	6370-2803040-01	Заглушка переднего буфера правая	1	1	1
	14	6370-2803041-01	Заглушка переднего буфера левая	1	1	1
	15	220105-П29	Винт М6-6ех16	2	2	2
	16	252134-П2	Шайба 6Т	2	2	2
	17	250508-П29	Гайка М6-6Н	2	2	2
	18	6370-2803059	Подножка	1	1	1
	19	252007-П29	Шайба 12	4	4	4
	20	252052-П29	Шплинт 4х20	4	4	4
	21	260095-П52	Палец 12х60	4	4	4
	22	250510-П29	Гайка М8-6Н	8	8	8
	23	252135-П2	Шайба 8Т	8	8	8
	24	252038-П29	Шайба 8	8	8	8
	25	210380-П29	Болт М8-6ех25	8	8	8

3.6 Установка заднего защитного устройства

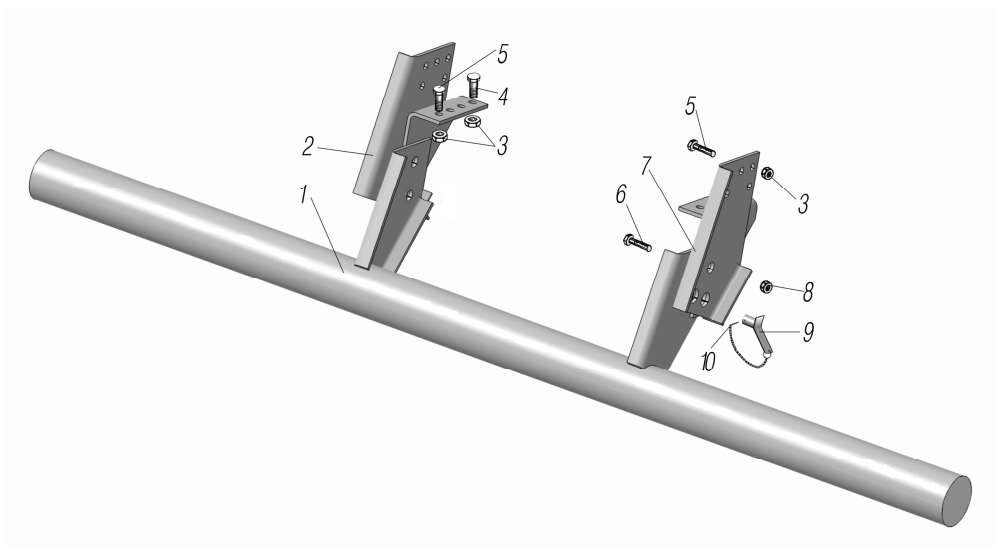


Рисунок 3.6

1	2	3	4	5	6	7
3.6	1	6370-2809010	Брус с кронштейнами	1	1	-
	2	6370-2809020	Кронштейн левый	1	1	-
	3	251648-П29	Гайка М14х1,5-6Н	18	18	-
	4	330032	Болт М14х1,5-6ех60	6	6	-
	5	332572-П29	Болт М14х1,5	12	12	-
	6	375-2918158	Болт М24х2	2	2	-
	7	6370-2809021	Кронштейн правый	1	1	-
	8	335101-П29	Гайка М24х2-6Н	4	4	-
	9	6370-2809032	Палец стопорный	2	2	-
	10	6370-2809034	Шплинт с цепочкой	2	2	-

3.7 Передняя подвеска

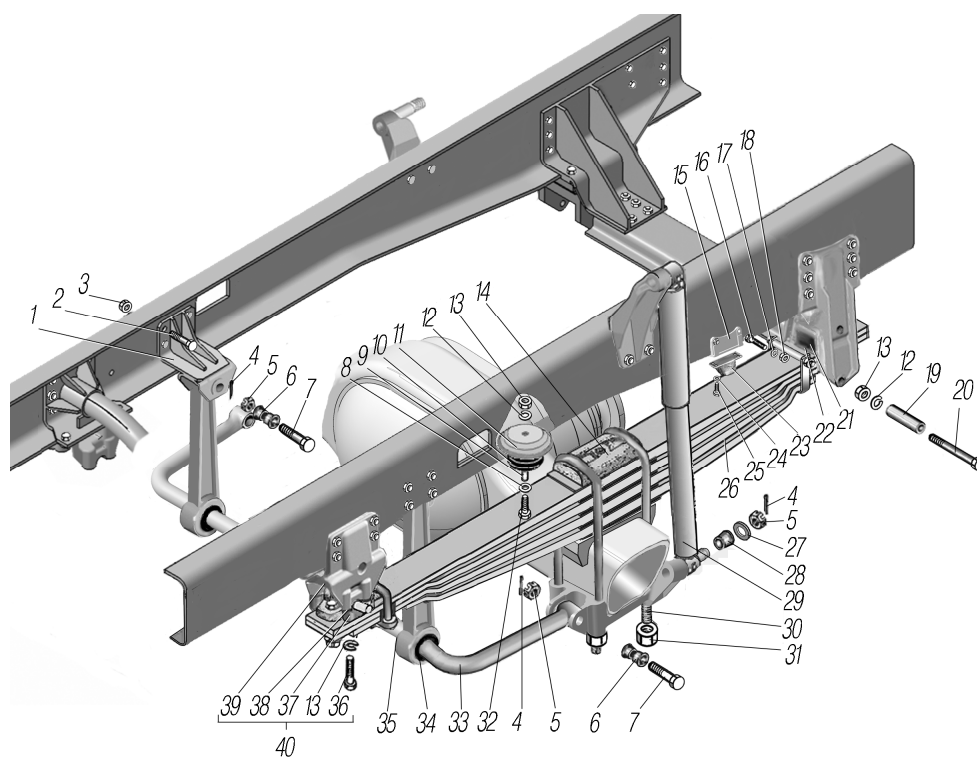


Рисунок 3.7

1	2	3	4	5	6	7
3.7	1	6370-2906056	Кронштейн стабилизатора передний верхний	2	2	2
	3	251648-П29	Гайка М14х1,5-6Н	8	8	8
	2	330009	Болт М14х1,5х39	8	8	8
	4	258054-П29	Шплинт 4х32	8	8	8
	5	6361-2905130	Гайка пальца амортизатора	8	8	8
	6	6364-2906079-01* ¹	Втулка стабилизатора	8	8	8
	7	6364-2916026	Палец стабилизатора	4	4	4
	8	336052-П29	Шайба 35х17х3,5	2	2	2
	9	6363-2902635	Втулка	2	2	2
	10	5320-2902624	Буфер передней рессоры	2	2	2
	11	6363-2902632	Чашка	2	2	2
	12	252139-П2	Шайба 16.0Т	12	12	12
	13	250560-П29	Гайка М16-6Н	4	4	4
	14	6370-2902412	Накладка передней рессоры	2	2	2
	15	6370-2902640	Кронштейн дополнительного буфера	2	2	2
	16	331503-П	Болт М10-6gx37	4	4	4
	17	252136-П29	Шайба 10.0Т	4	4	4
	18	250512-П29	Гайка М10-6Н	4	4	4
	20	332722	Болт М16-6gx160	2	2	2
	19	6363-2902448	Втулка распорная	2	2	2
	21	6363-2902430	Упругий элемент	2	2	2
	22	6363-2902449	Опора рессоры	2	2	2
	23	500А-2902634	Буфер дополнительный	2	2	2
	24	252136-П29	Шайба 10.0Т	8	8	8
	25	201495-П29	Болт М10-6gx20	8	8	8
	26	6464-2902012	Рессора передняя с ушком	2	2	2
	27	336448	Шайба	4	4	4
	28	5557-2905410	Втулка	8	8	8
	29	А1-325/500.2905006* ²	Амортизатор	2	2	2
	30	6370-2902408	Стремянка передней рессоры	4	4	4

1	2	3	4	5	6	7
3.7	31	334932-П29	Гайка стремянки	8	8	8
	32	332682	Болт М16-6gx59	2	2	2
	33	6364-2906016-20* ³	Стабилизатор передний	1	1	1
	34	6364-2906040* ⁴	Втулка стабилизатора	2	2	2
	35	-	Кольцо В75.Ц6.хр (ГОСТ 13940-86)	2	2	2
	36	6363-2902459	Болт	8	8	8
	37	6363-2902450	Крышка переднего кронштейна рессоры	4	4	4
	38	6363-2902458	Шайба	4	4	4
	39	6363-2902445	Кронштейн передней рессоры передний	2	2	2
	40	6370-2902441* ⁵	Кронштейн передней рессоры передний с крышками	3/ч	3/ч	3/ч

*¹ Возможна замена на 65115-2906079

*² Возможна замена на 50.2.2905006 или П50.2.2905006

*³ Возможна замена на 6364-2906016-22

*⁴ Возможна замена на 4925-2916040 или 6364-2916040

*⁵ Смотри рисунок 3.4

3.8 Передняя рессора

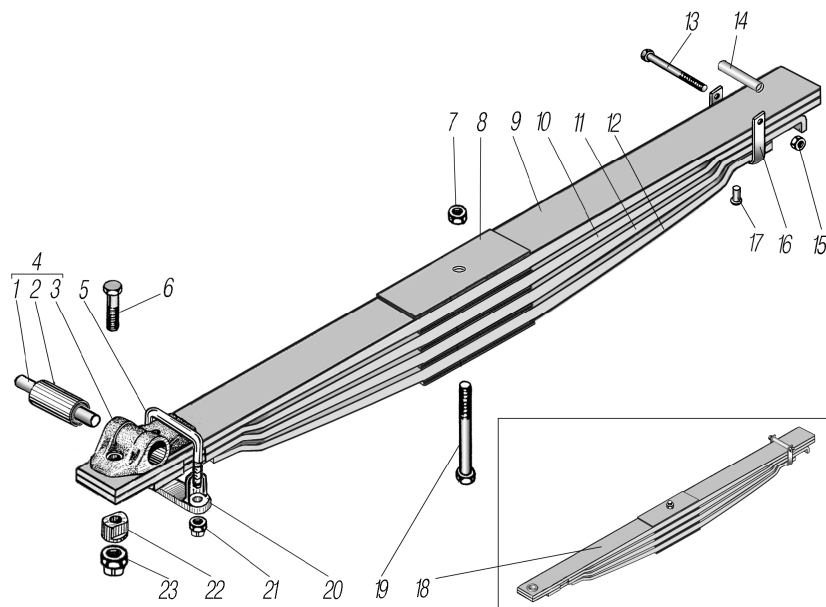


Рисунок 3.8

1	2	3	4	5	6	7
3.8	1	6363-2902478	Палец рессоры	2	2	2
	2	6363-2902078	Шарнир ушка рессоры	2	2	2
	3	6363-2902016	Ушко передней рессоры	2	2	2
	4	6363-2902015	Ушко рессоры с пальцем	2	2	2
	5	4320-2902024	Стремянка ушка	2	2	2
	6	6364-2902043	Болт М20x1,5-6gx79	2	2	2
	7	250515-П29* ¹	Гайка М12x1,25-6Н	2	2	2
	8	6464-2902120	Прокладка листов рессоры	10	10	10
	9	6464-2902101	Лист №1 передней рессоры	2	2	2
	10	6464-2902102	Лист №2 передней рессоры	2	2	2
	11	6464-2902103	Лист №3 передней рессоры	2	2	2
	12	6464-2902104	Лист №4 передней рессоры	2	2	2
	13	200333-П29* ²	Болт М10-6gx120	2	2	2
	14	375-2902068	Трубка распорная хомута	2	2	2
	15	250512-П29* ³	Гайка М10-6Н	2	2	2
	16	6363-2913062	Хомут	2	2	2
	17	256868	Заклепка 12x24	2	2	2

1	2	3	4	5	6	7
3.8	18	6464-2902014	Рессора передняя	3/ч	3/ч	3/ч
	19	6464-2902032* ⁴	Болт центральной	2	2	2
	20	43206-2912025	Накладка ушка	2	2	2
	21	251649-П29	Гайка М16х1,5-6Н	4	4	4
	22	4320-2902018-10	Втулка	2	2	2
	23	853528	Гайка М20 х1,5-6Н	2	2	2

*¹ Допускается замена на Гайка М12х1,25-6Н.6.016 ГОСТ 5915-70

*² Допускается замена на Болт М10-6gx120.68.016 ГОСТ 7796-70

*³ Допускается замена на Гайка М10-6Н.6.016 ГОСТ 5915-70

*⁴ Допускается замена на Болт М12х1,25-6gx110.88.40Х.016 ГОСТ 7796-70

3.9 Задняя подвеска

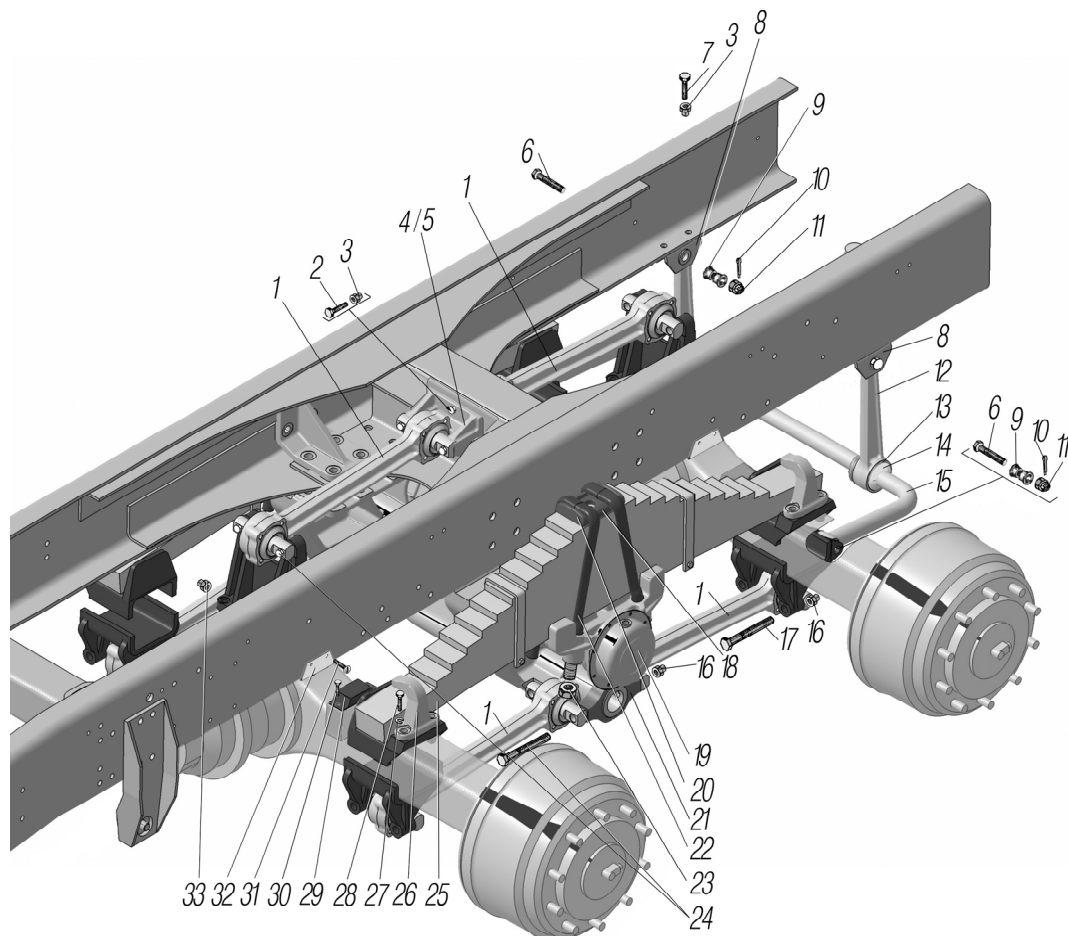


Рисунок 3.9

1	2	3	4	5	6	7
3.9	1	632-2919012-20	Штанга реактивная	6	6	6
	2	332710	Болт М16х1,5-6gx68	3	3	3
	3	251649-П29	Гайка М16х1,5-6Н	7	7	7
	4	6364-2919091-01	Кронштейн реактивной штанги верхний передний	2	2	2
	5	6364-2919090-01	Кронштейн реактивной штанги верхний задний	1	1	1
	6	6364-2916026	Палец стабилизатора	4	4	4
	9	6364-2906079-01* ¹	Втулка стабилизатора	4	4	4
	11	6361-2905130	Гайка пальца амортизатора	4	4	4
	10	258054-П29	Шплинт 4х32	4	4	4
	7	5920-3204164	Болт М16х1,5-6х40	4	4	4

1	2	3	4	5	6	7
3.9	8	6364-2916056	Кронштейн стабилизатора	2	2	2
	13	-	Кольцо стопорное В75.Ц6.хр ГОСТ 13940-86	2	2	2
	12	6364-2916058	Стойка стабилизатора	2	2	2
	14	6364-2916040-10	Втулка стабилизатора	8	8	8
	15	6364-2916016	Стабилизатор задний	1	1	1
	16	853528	Гайка М20х1,5-6Н	12	12	12
	17	6364-2919104	Болт М20х1,5-6gx110	12	12	12
	18	6470-2912413	Фиксатор накладок	2	2	2
	19	6370-2918050	Балансиры с кронштейнами в сборе	1	1	1
	20	6470-2912412	Накладка задней рессоры	4	4	4
	21	6364-2919085-10	Опора реактивной штанги	4	4	4
	22	6364-2912408-10	Стремянка задней рессоры	4	4	4
	23	6364-2912410	Гайка	8	8	8
	24	6370-2919105	Болт	6	6	6
	25	6464-2912012	Рессора задняя	2	2	2
	26	6364-2912428-10	Ограничитель качания моста	4	4	4
	27	252140-П2	Шайба 18	8	8	8
	28	332781-П29	Болт М18х1,5-6gx50	8	8	8
	29	5320-2912624	Буфер задней рессоры	4	4	4
	30	201492-П29	Болт М10-6gx14	8	8	8
	31	330049-П29	Винт М14х1,5-6gx50	8	8	8
	32	6370-2912612	Кронштейн буфера	4	4	4
	33	251648-П29	Гайка М14х1,5-6Н	8	8	8

*1 Допускается замена на 65115-2906079-01

3.10 Задняя рессора

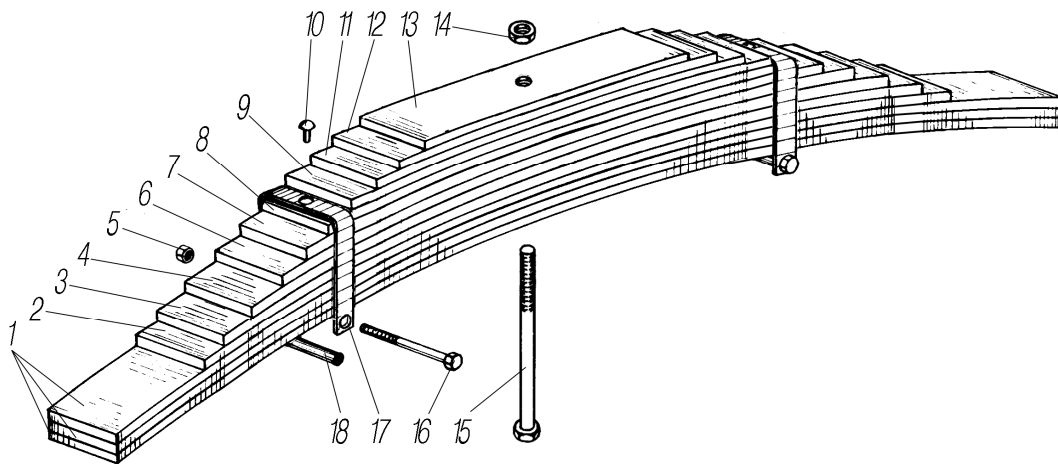


Рисунок 3.10

1	2	3	4	5	6	7
3.10	1	6364-2912101	Лист рессоры №1	6	6	6
	2	6364-2912104	Лист рессоры №4	2	2	2
	3	6364-2912105	Лист рессоры №5	2	2	2
	4	6364-2912106	Лист рессоры №6	2	2	2
	5	250514-П29	Гайка М12-6Н	4	4	4
	6	6364-2912107	Лист рессоры №7	2	2	2
	7	6364-2912108	Лист рессоры №8	2	2	2
	8	6364-2912109	Лист рессоры №9	2	2	2
	9	6364-2912110	Лист рессоры №10	2	2	2
	10	256875-П	Заклепка 12x40	4	4	4
	11	6364-2912111	Лист рессоры №11	2	2	2
	12	6364-2912112	Лист рессоры №12	2	2	2
	13	6364-2912113	Лист рессоры №13	2	2	2
	14	250561-П29	Гайка М16х1,5-6Н	2	2	2

1	2	3	4	5	6	7
	15	6364-2912032* ¹	Болт центровой	2	2	2
	16	200384-П29* ²	Болт М12-6gx130	4	4	4
	17	6364-2912062	Хомут рессоры	4	4	4
	18	6364-2912068	Втулка распорная хомута рессоры	4	4	4

*¹ Допускается замена на 6520-2912132 Болт (изд. КамАЗ)

*² Допускается замена на болт М12-6gx130.68 ГОСТ 7798-70

3.11 Ось балансира задней подвески в сборе с кронштейнами и балансиром

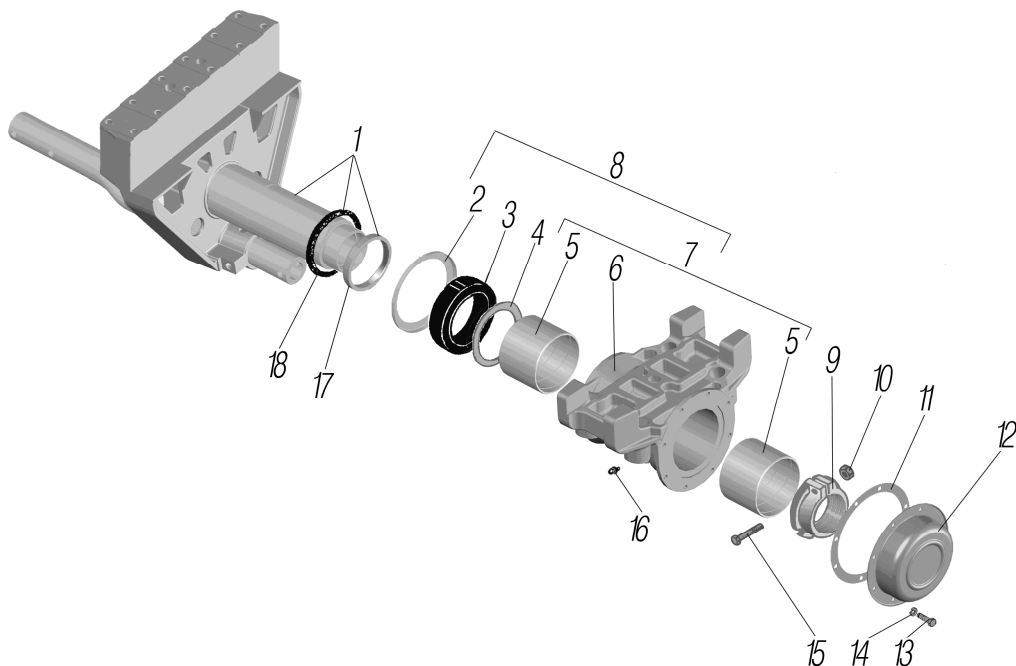


Рисунок 3.11

1	2	3	4	5	6	7
3.11	1	6370-2918052	Кронштейн балансира с осью	1	1	1
	2	6364-2918184	Чашка	2	2	2
	3	864187	Манжета	2	2	2
	4	6364-2918027	Шайба	2	2	2
	5	6364-2918026-01	Втулка балансира	4	4	4
	6	6364-2918020-10	Балансир	2	2	2
	7	6364-2918011-10	Балансир с втулками	2	2	2
	8	6364-2918010-10	Балансир с втулками и манжетой	2	2	2
	9	6364-2918038	Гайка балансира	2	2	2
	10	250615-П29	Гайка М12x1,25-6Н	2	2	2
	11	6364-2918148* ¹	Прокладка уплотнительная колпака балансира	2	2	2
	12	5320-2918120-10	Крышка башмака рессоры	2	2	2
	13	201453-П29	Болт М8x14	16	16	16
	14	252135-П2	Шайба 8Т	16	16	16
	15	43206-2913032	Болт центровой	2	2	2
	16	264020-П29	Масленка 1.3.Цб	2	2	2
	17	6364-2918028	Кольцо упорное	2	2	2
	18	6520-2918180	Манжета	2	2	2

*¹ Допускается замена на 5320-2918122

3.12 Реактивная штанга

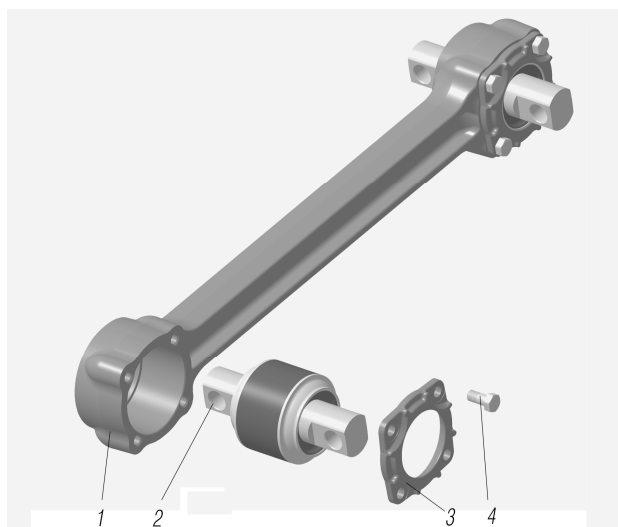


Рисунок 3.12

1	2	3	4	5	6	7
3.12	1	632-2919016	Штанга реактивная	6	6	6
	2	6520-2919026	Шарнир реактивной штанги	12	12	12
	3	632-2919060	Крышка	12	12	12
	4	1/55403/21	Болт M12x1,25x25	48	48	48

3.13 Ступица колеса и тормозной барабан

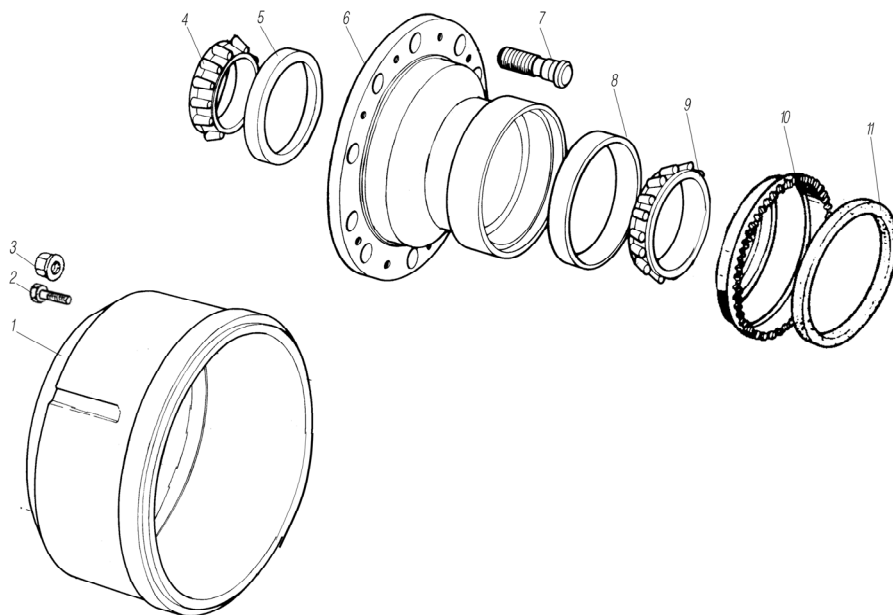


Рисунок 3.13

1	2	3	4	5	6	7
3.13	1	683.55-3141-031	Тормозной барабан Идент. №414020	6	6	6
	2	ISO 4017-M10x20-10.9	Болт Идент. №910194	12	12	12
	3	DIN 74361-H22-10	Гайка колеса с нажимным кольцом Идент. №752270	60	60	60

1	2	3	4	5	6	7
3.13	4	TIMKEN JM822049* ¹	Внутренняя часть конического роликового подшипника Идент. №660813	6	6	6
	5	TIMKEN JM822010* ¹	Наружное кольцо конического роликового подшипника Идент. №660815	6	6	6
	6	783.24-3140-003	Ступица колеса Идент. №118383	6	6	6
		783.28-3140-002	Ступица колеса в сборе Идент. №144619	6	6	6
	7	118.34-3340-004	Болт колеса Идент. №355299	60	60	60
	8	TIMKEN 48320* ²	Наружное кольцо конического роликового подшипника Идент. №312768	6	6	6
	9	TIMKEN 48393* ²	Внутренняя часть конического роликового подшипника Идент. №312767	6	6	6
	10	783.28-3140-008	Кольцо возбуждения Идент. №144579	6	6	6
	10	783.24-3140-017	Защитный диск Идент. №090577	6	6	6
	11	STEFA-SYSTEM500 1НН1 178x205x17.54	Уплотнительное кольцо Идент. №619637	6	6	6

*¹ Допускается замена комплектно поз.4 и 5 на JM 822049 NTN (Идент.№ 604092) и JM 822010 NTN (Идент.№ 604093).

*² Допускается замена комплектно поз.8 и 9 на 48393 A SKF (Идент.№ 660874) и 48320 SKF (Идент.№ 660875).

3.14 Колесо и шина

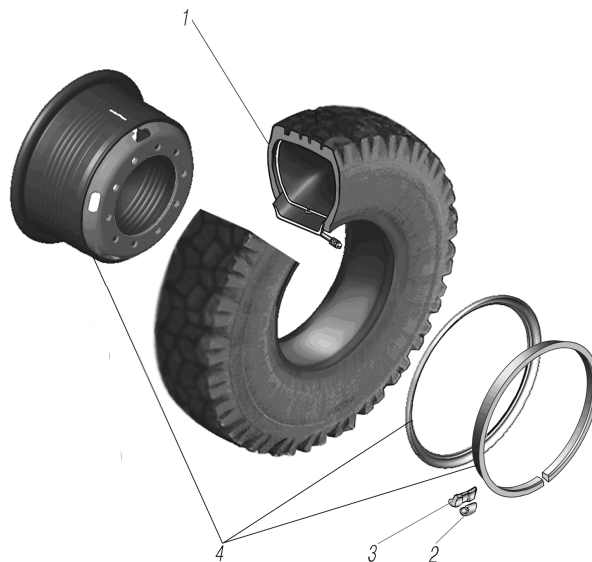


Рисунок 3.14

1	2	3	4	5	6	7
3.14	1	6370-3106008* ¹	Шина в сборе	7	7	7
	2	375-3101305	Пружина балансировочного груза	14	14	14
	3	4320-3101302	Груз колеса балансировочный	14	14	14
	4	632.3101012-10* ¹ * ²	Колесо 11,25-20 (ЧОЗ)	11	11	11

*¹ Допускается совместная замена шины и колеса на GK 3201118001 шина 16,00R20 GLO73A в сборе с колесом 11,25-20 (КНР)

*² Допускается замена на 167.389.3101012-21 колесо 20-11,25 (ЧКПЗ)

3.15 Держатель запасного колеса

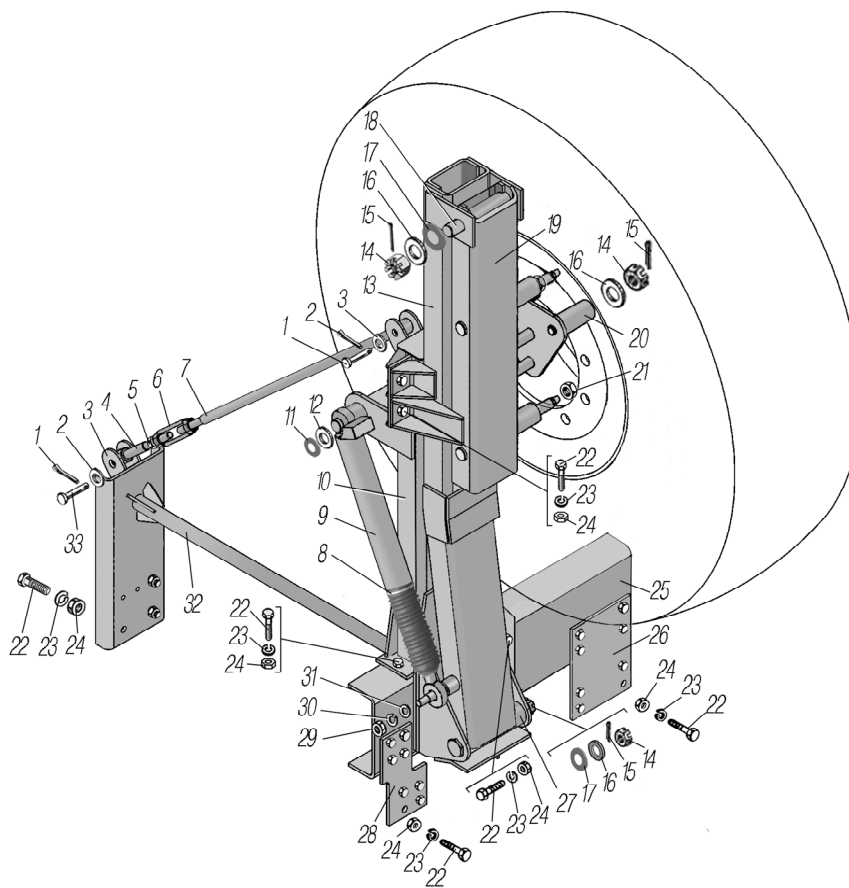


Рисунок 3.15

1	2	3	4	5	6	7
3.15	1	258053-П29	Шплинт 4x25	-	2	2
	2	252017-П2	Шайба 16	-	2	2
	3	6370-3105595	Кронштейн стяжки	-	1	-
	4	3255-3105015	Стяжка	-	1	1
	5	250640-П29	Гайка М20х1,5-6Н	-	1	1
	6	6370-3105483	Наконечник стяжки	-	1	1
	7	6370-3105016	Стяжка	-	1	1
	8	25314	Хомут кабельный	-	1	1
	9	5003 37311* ¹	Гидроцилиндр	-	1	1
	10	6370-3105200	Стойка опорная	-	1	1
	11	5557Я-3403111	Кольцо В30	-	1	1
	12	6361X-5002045	Шайба	-	1	1
	13	6370-3105065	Кронштейн откидной	-	1	1
	14	251035-П29	Гайка М24	-	4	4
	15	258069-П29	Шплинт 5x36	-	4	4
	16	252021-П29	Шайба 24	-	4	4
	17	6370-3105088	Кольцо	-	2	2
	18	6370-3105138	Ось балки колеса	-	1	1
	19	6370-3105090	Балка крепления колеса	-	1	1
	20	6370-3105106	Ролик	-	2	2
	21	1303221551* ²	Гайка М22х1,5	-	2	2
	22	201591-П29	Болт М14х45	-	11	28
	23	252138-П2	Шайба 14.ОТ	-	11	28
	24	250558-П29	Гайка М14-6Н	-	11	28
	25	6370-3105316	Лонжерон надрамника	-	-	1
	26	6370-3105322	Кронштейн передний	-	-	1
	27	6370-3105217	Ось откидного кронштейна	-	1	1
	28	6370-3105320	Кронштейн задний	-	-	1

1	2	3	4	5	6	7
3.15	29	250561-П29	Гайка М16х1,5-6Н	-	1	1
	30	252139-П29	Шайба 16.ОТ	-	1	1
	31	252017-П2	Шайба 16	-	2	1
	32	6370-3105020	Основание	-	-	1
	33	5557-8502365	Палец	-	2	2

*¹ Допускается замена на DCD2-106999 REV A

*² Допускается замена на 356-71748

3.16 Гидропривод подъема запасного колеса

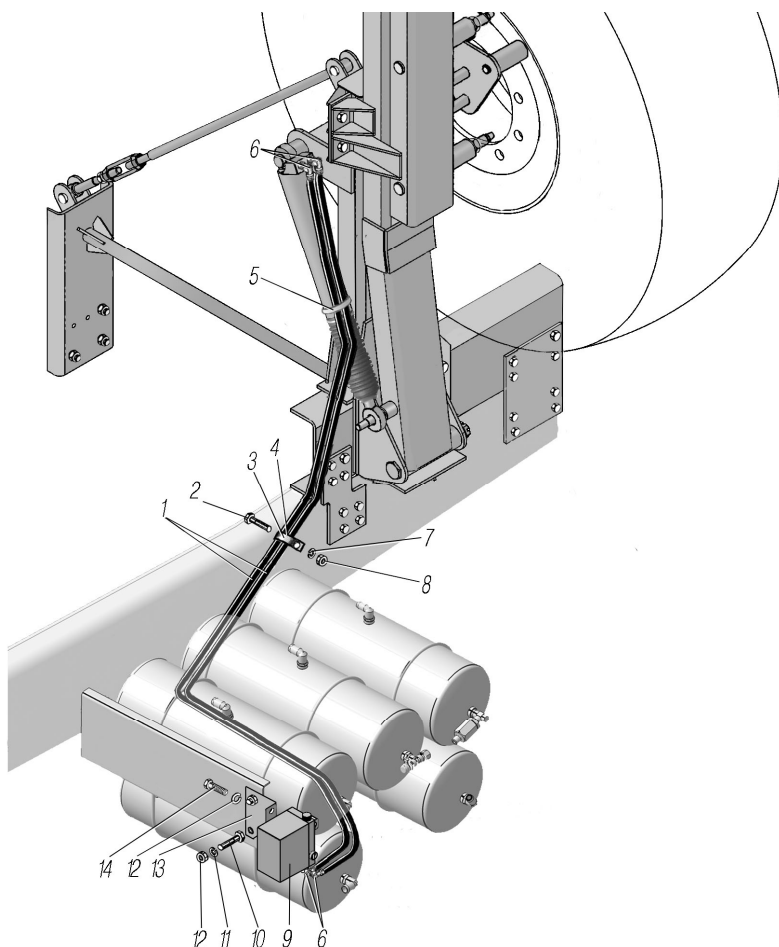


Рисунок 3.16

1	2	3	4	5	6	7
3.16	1	РВД-8400000-30* ¹	Шланг высокого давления	-	2	2
	2	201458-П29	Болт М8-6gx25	-	1	1
	3	339844	Хомут	-	1	1
	4	4320-3724338	Прокладка хомута	-	1	1
	5	2108-3401228-10	Хомут чехла рулевого механизма	-	1	1
	6	6363-5004126	Угольник	-	4	4
	7	252155-П2	Шайба 8Л	-	1	1
	8	250510-П29	Гайка М8-6Н	-	1	1
	9	DHP2-111091-REV A	Ручной насос	-	1	1
	10	201501-П29	Болт М10-6gx35	-	2	2
	11	250512-П29	Гайка М10-6Н	-	2	2
	12	252136-П29	Шайба 10.ОТ	-	4	4
	13	6370-3108033	Кронштейн насоса	-	1	1
	14	201495-П29	Болт М10х1,5-6gx20	-	2	2

*¹ Допускается замена на НР-08.00.000-03

4 РУЛЕВОЕ УПРАВЛЕНИЕ

4.1 Рулевое управление

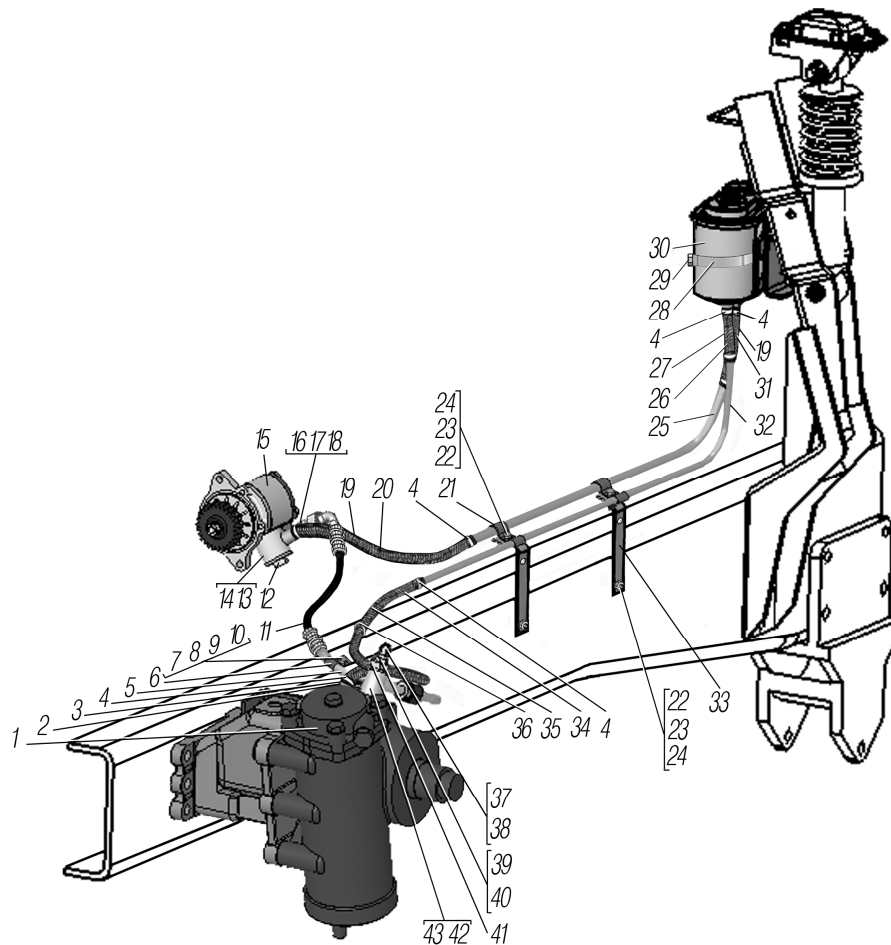


Рисунок 4.1

1	2	3	4	5	6	7
4.1	1	6370-3400020	Механизм рулевого управления	1	1	1
	2	63655-3408021	Шайба уплотнительная	1	1	1
	3	6368-3408660	Штуцер сливной	1	1	1
	4	00.10.00-02	Хомут	8	8	8
	5	6370-3408623	Трубка от насоса к механизму	1	1	1
	6	339753	Скоба крепления	1	1	1
	7	201419-П29	Болт М6-6х18	1	1	1
	8	252004-П29	Шайба 6	1	1	1
	9	252154-П2	Шайба 6Л	1	1	1
	10	250508-П29	Гайка М6-6Н	1	1	1
	11	5557Я2-3408679-01	Шланг высокого давления	1	1	1
	12	6563Р-3407439	Болт поворотного угольника	1	1	1
	13	6563Р-3407439	Угольник поворотный	1	1	1
	14	028-033-30-2-2	Кольцо	2	2	2
	15	650.3408152*1	Насос	1	1	1
	16	6563Р-3407445	Угольник поворотный	1	1	1
	17	018-022-25-2-2	Кольцо	2	2	2
	18	5323-3407299	Болт приводной	1	1	1
	19	5557Я-3408728	Броня шланга	2	2	2
	20	5557Я-3408727	Рукав 22х32-1,47 L=560	1	1	1
	21	339749	Скоба крепления трубопроводов	2	2	2

1	2	3	4	5	6	7
4.1	22	201499-П29	Болт М10-6gx30	4	4	4
	23	252156-П2	Шайба 10Л	4	4	4
	24	250512-П29	Гайка М10-6Н	4	4	4
	25	6370-3408152	Трубка всасывающая	1	1	1
	26	4320Я3-8101172	Рукав 16x25-1,47	1	1	1
	27	4320-3408673	Броня шланга гидроусилителя	1	1	1
	28	63655-3410304	Лента хомута	1	1	1
	29	200265-П29	Болт М8-6gx40	1	1	1
	30	6363-3410010	Бачок в сборе	1	1	1
	31	55571-8609184	Шланг сливной	1	1	1
	32	6370-3408651	Трубка сливная	1	1	1
	33	6370-3408648	Кронштейн	2	2	2
	34	4320Я2-1013105-10	Рукав 16x25-1,47	1	1	1
	35	2108-3401228	Хомут чехла рулевого механизма	3	3	3
	36	4320-3408673	Броня шланга гидроусилителя	1	1	1
	37	6361Х-5004182	Гайка накладная	1	1	1
	38	6363-3408181	Заглушка	1	1	1
	39	6363-3408019	Корпус клапана	1	1	1
	40	009-012-19-2-2	Кольцо	1	1	1
	41	6363-3408016	Болт приводной	1	1	1
	42	6363-3408599	Угольник поворотный	1	1	1
	43	022-028-36-2-2	Кольцо	2	2	2

*1 Смотри рисунок 1.49

4.2 Рулевой механизм

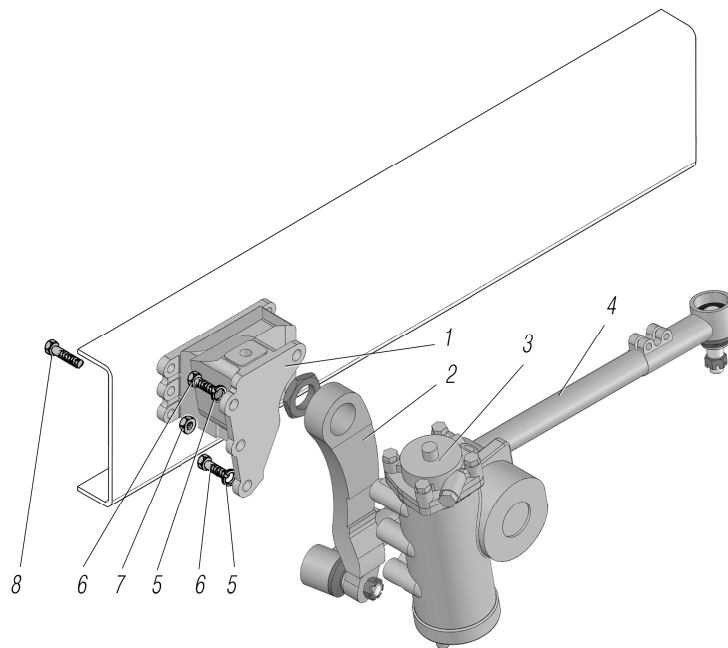


Рисунок 4.2

1	2	3	4	5	6	7
4.2	1	6370-3403016	Кронштейн	1	1	1
	2	6370-3401090	Сошка	1	1	1
	3	717-077	Механизм рулевой RBL C-700V	1	1	1
	4	6370-3414010-01	Тяга сошки	1	1	1
	5	252141-П2	Шайба 20.0Т	4	4	4
	6	6363-3403017-10	Болт	4	4	4
	7	251649-П29	Гайка М16x1,5-6Н	6	6	6
	8	332727	Болт	6	6	6

4.3 Колесо и вал рулевого управления

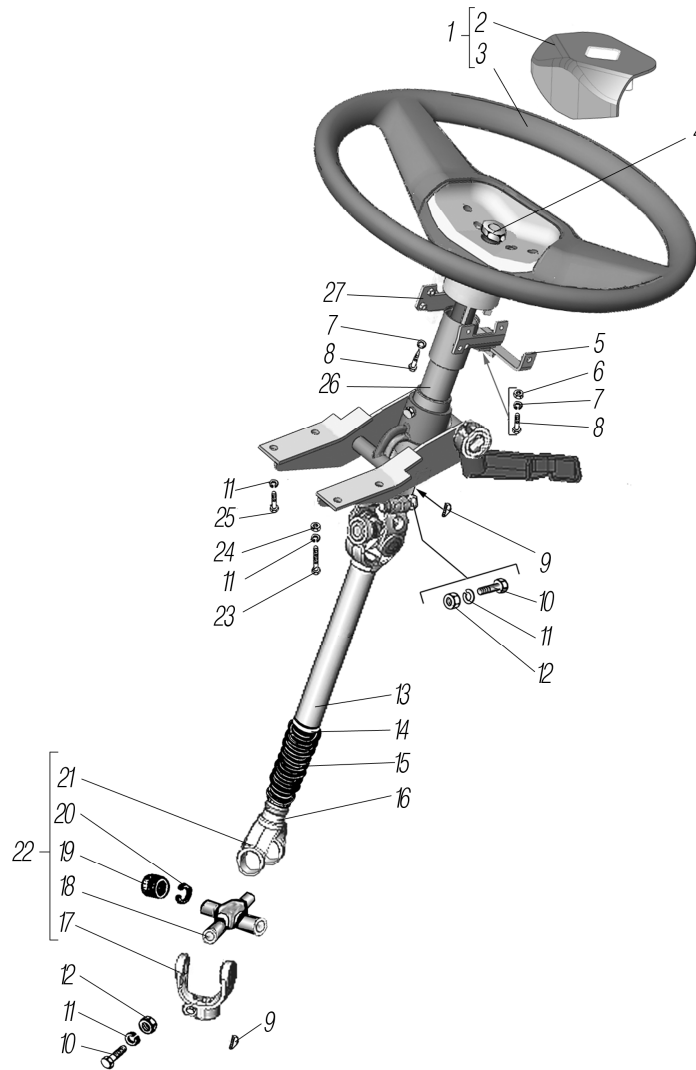


Рисунок 4.3

1	2	3	4	5	6	7
4.3	1	ИК5-003-00.000-02	Колесо рулевое	1	1	1
	2	ИК5-003-05.000-02	Колесо рулевое с ободом	1	1	1
	3	ИК5-003-20.000	Крышка	1	1	1
	4	250659-П29	Гайка М22-1,5-6Н	1	1	1
	5	6563X-3402296	Кронштейн	1	1	1
	6	250508-П29	Гайка М6-6Н	4	4	4
	7	252134-П2	Шайба 6.Т	4	4	4
	8	201421-П29	Болт М6-6gx22	4	4	4
	9	260415-П	Шпонка	2	2	2
	10	331557	Болт М10x1-6gx42	2	2	2
	11	252136-П2	Шайба 10.ОТ	6	6	6
	12	250513-П29	Гайка М10x1	2	2	2
	13	6563X-3402109	Втулка шлицевая с шарниром	1	1	1
	14	25314	Хомут кабельный	1	1	1
	15	4322-3402052	Муфта защитная	1	1	1
	16	5323PX-3402298	Втулка	1	1	1
	17	6363-3402117	Вилка кардана рулевого управления	1	1	1
	18	412-2201026-02	Крестовина с сальниками	1	1	1
	19	704902К6 УС 10	Подшипник роликовый игольчатый	4	4	4
	20	400-2201043	Кольцо стопорное	4	4	4

1	2	3	4	5	6	7
	21	5323PX-3402053	Вал шлицевый с вилкой	1	1	1
	22	6363-3402035	Шарнир вала рулевого управления	1	1	1
	23	200324-П29	Болт М10-6gx75	2	2	2
	24	250512-П29	Гайка М10-6Н	2	2	2
	25	201676-П29	Болт М10x1,25-6gx25	2	2	2
	26	6563X-3402240	Колонка рулевого управления	1	1	1
	27	6563P-3402290	Кронштейн	1	1	1

4.4 Масляный бак

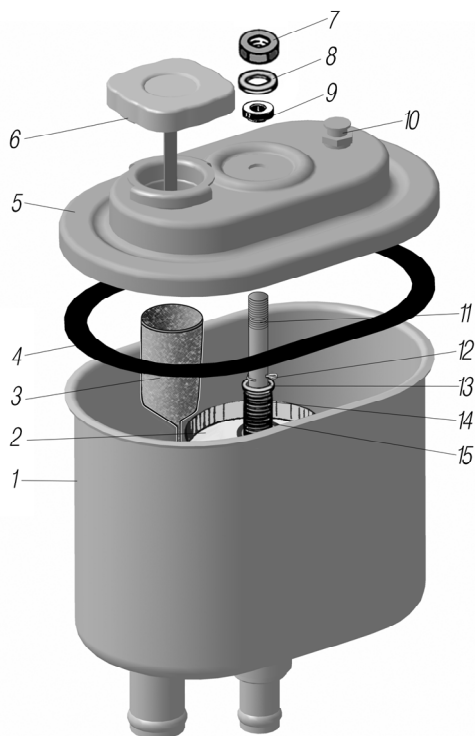


Рисунок 4.4

1	2	3	4	5	6	7
4.4	1	6363-02.01.000	Бачок масляный	1	1	1
	2	4320-3407359	Элемент фильтрующий	1	1	1
	3	53212-02.02.000	Фильтр заливной	1	1	1
	4	53212-02.00.005	Прокладка крышки	1	1	1
	5	53212-02.05.000	Крышка	1	1	1
	6	53212-02.03.000	Пробка заливной горловины	1	1	1
	7	-	Гайка М8-6Н.6.05	1	1	1
	8	53212-02.00.005	Шайба	1	1	1
	9	53212-02.00.006	Кольцо уплотнительное	1	1	1
	10	53212-02.06.000	Клапан предохранительный	1	1	1
	11	6363-02.00.003	Шпилька	1	1	1
	12	-	Шплинт 2x12	1	1	1
	13	-	Шайба	1	1	1
	14	4310-02.00.004	Пружина	1	1	1
	15	4310-02.00.002	Уплотнение	1	1	1

4.5 Тяга сошки рулевого управления

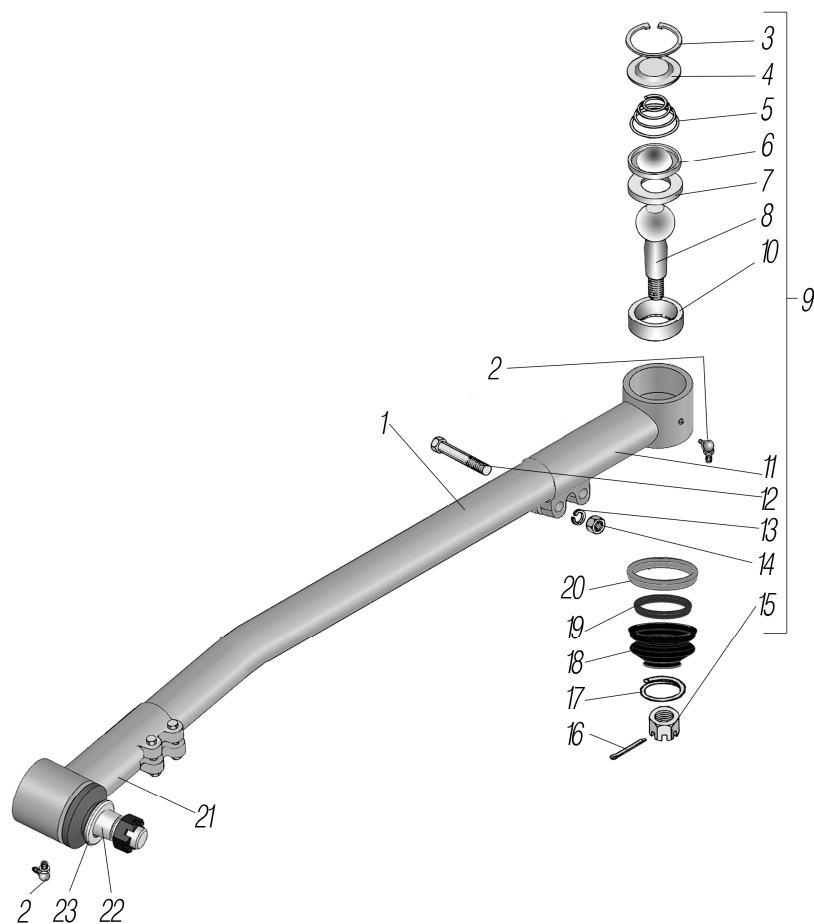


Рисунок 4.5

1	2	3	4	5	6	7
4.5	1	6370-3414013	Тяга сошки рулевого управления	1	1	1
	2	264040-П29	Масленка 2.3.90 Ц 6 хр	2	2	2
	3	375-3003122	Кольцо стопорное	2	2	2
	4	375-3003129	Заглушка	2	2	2
	5	375-3003128	Пружина	2	2	2
	6	4320-3414085	Обойма пружины	2	2	2
	7	375-3003059	Вкладыш нижний	2	2	2
	8	6370-3414065	Палец	2	2	2
	9	6370-3414012-10	Наконечник в сборе	2	2	2
	10	375-3003058-10	Вкладыш верхний	2	2	2
	11	6370-3414016	Наконечник	2	2	2
	12	200370-П29	Болт М12-6g x55	4	4	4
	13	252137-П2	Шайба 12.0Т	4	4	4
	14	250514-П29	Гайка М12-6Н	4	4	4
	15	334933-П29	Гайка М22x1,5-6Н	2	2	2
	16	258055-П29	Шплинт 4x36	2	2	2
	17	6370-3414115	Кольцо	2	2	2
	18	6370-3414077	Муфта уплотнительная наконечника рулевой тяги	2	2	2
	19	6370-3414078	Проставка	2	2	2
	20	6370-3414079	Обойма	2	2	2
	21	6370-3414012	Наконечник в сборе	1	1	1
	22	4320-3414065	Палец	1	1	1
	23	4320-3414095	Шайба	2	2	2

5 ТОРМОЗНАЯ СИСТЕМА

5.1 Рабочий тормоз переднего моста

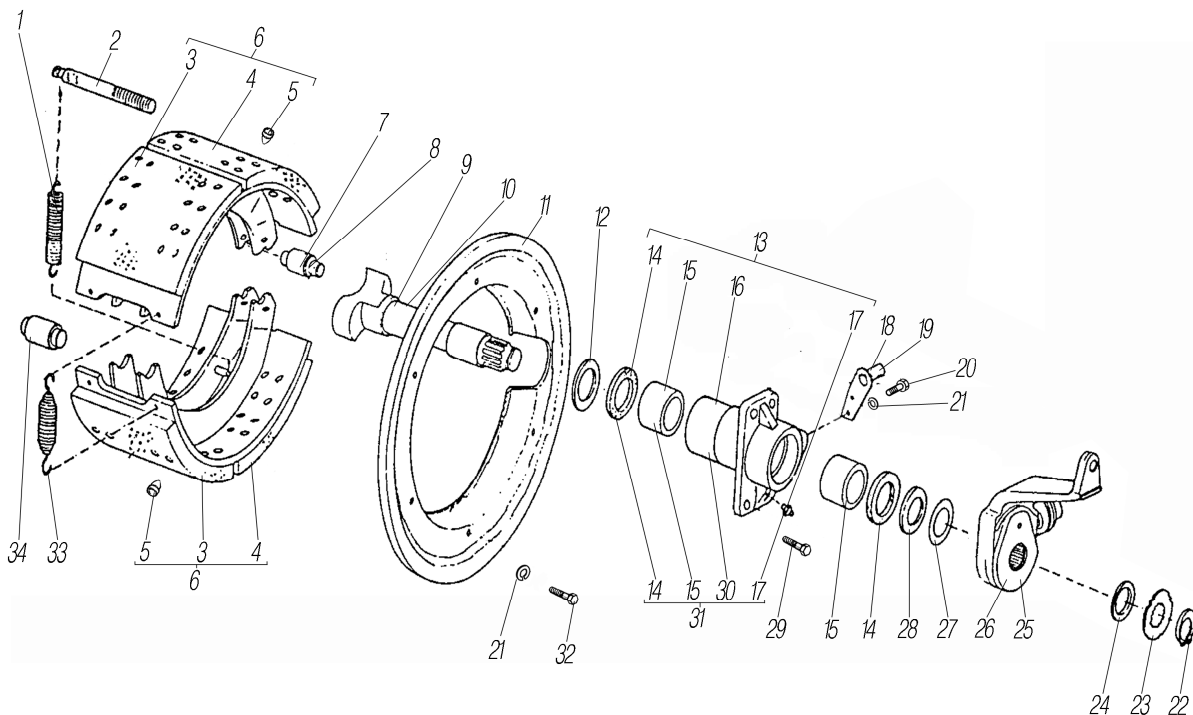


Рисунок 5.1

1	2	3	4	5	6	7
5.1	1	582.90-3141-045	Оттяжная пружина колодок тормоза, длинная Идент. №379261	4	4	4
	2	582.30-3141-046	Палец пружины Идент. №398632	4	4	4
	3	865.01-3341-014	Тормозная накладка II JURID 538 Идент. №627159	4	4	4
	4	865.01-3341-013	Тормозная накладка I JURID 538 Идент. №627158	4	4	4
	5	035861* ¹	Заклепка тормозной накладки Идент. №954023	128	128	128
	6	865.01-3341-010	Тормозная колодка в сборе Идент. №545267	4	4	4
	7	860.00-3341-050* ²	Ролик тормозной колодки в сборе Идент. №300153	4	4	4
	8	BEIER NLD 24 31 04* ³ HNBR 75	Уплотнительное кольцо Идент. №665188	8	8	8
	9	683.40-3141-051	Кулачковый вал, левый Идент. №560506	1	1	1
	10	683.40-3141-052	Кулачковый вал, правый Идент. №560507	1	1	1
	11	583.30-3141-071	Щит Идент. №398637	2	2	2
	12	007.10-3341-055	Проставка Идент. №359164	2	2	2
	13	783.28-3141-060	Опора кулачкового вала в сборе, левая Идент. №144580	1	1	1
	14	A42x55x8-NBR K50	Уплотнительное кольцо Идент. №144554	4	4	4

1	2	3	4	5	6	7
5.1	15	832.00-3141-075	Втулка Идент. №216411	4	4	4
	16	783.28-3141-062	Опора кулачкового вала, левая Идент. №090526	1	1	1
	17	819790	Шариковая масленка Идент. №954008	2	2	2
	18	783.24-3141-102	Ограничитель левый Идент. №090226	1	1	1
	19	783.24-3141-106	Ограничитель левый Идент. №090229	1	1	1
	20	ISO 4017-M8x16-5.6	Болт Идент. №070672	4	4	4
	21	MSZ 1612-8K2	Шайба Идент. №070232	16	16	16
	22	MSZ 232-40	Стопорное кольцо Идент. №894151	2	2	2
	23	583.10-3141-053	Шайба индикации износа Идент. №316852	2	2	2
	24	583.10-3141-054	Проставка Идент. №316853	2	2	2
	25	MOM 2393-826	Автоматический регулятор натяжения, левый Идент. №083321	1	1	1
		MOM 2393-1031	Регулировочная пластина толщиной 26мм Идент. №370130	1	1	1
	26	MOM 2393-827	Автоматический регулятор натяжения, правый Идент. №083322	1	1	1
		MOM 2393-1031	Регулировочная пластина толщиной 26мм Идент. №370130	1	1	1
	27	831.02-3341-162	Прокладка Идент. №365199	*	*	*
	28	831.02-3341-161	Проставка Идент. №365197	2	2	2
	29	832.02-3300-002	Болт Идент. №399017	8	8	8
	30	783.24-3141-063	Опора кулачкового вала, правая Идент. №090528	1	1	1
	31	783.24-3141-061	Опора кулачкового вала в сборе, правая Идент. №144581	1	1	1
	32	ISO 4017-M8x16-10.9	Болт Идент. №910182	12	12	12
	33	860.00-3341-040	Оттяжная пружина колодок тормоза, короткая Идент. №588163	4	4	4
	34	860.00-3341-043	Палец тормозных колодок Идент. №535432	4	4	4

* По потребности

*¹ Допускается замена на 007.10-3341-012 (Идент. №368701)

*² Поставляется в сборе с поз.8

*³ Входит в состав сборочной единицы поз.7

5.2 Тормоз среднего и заднего мостов

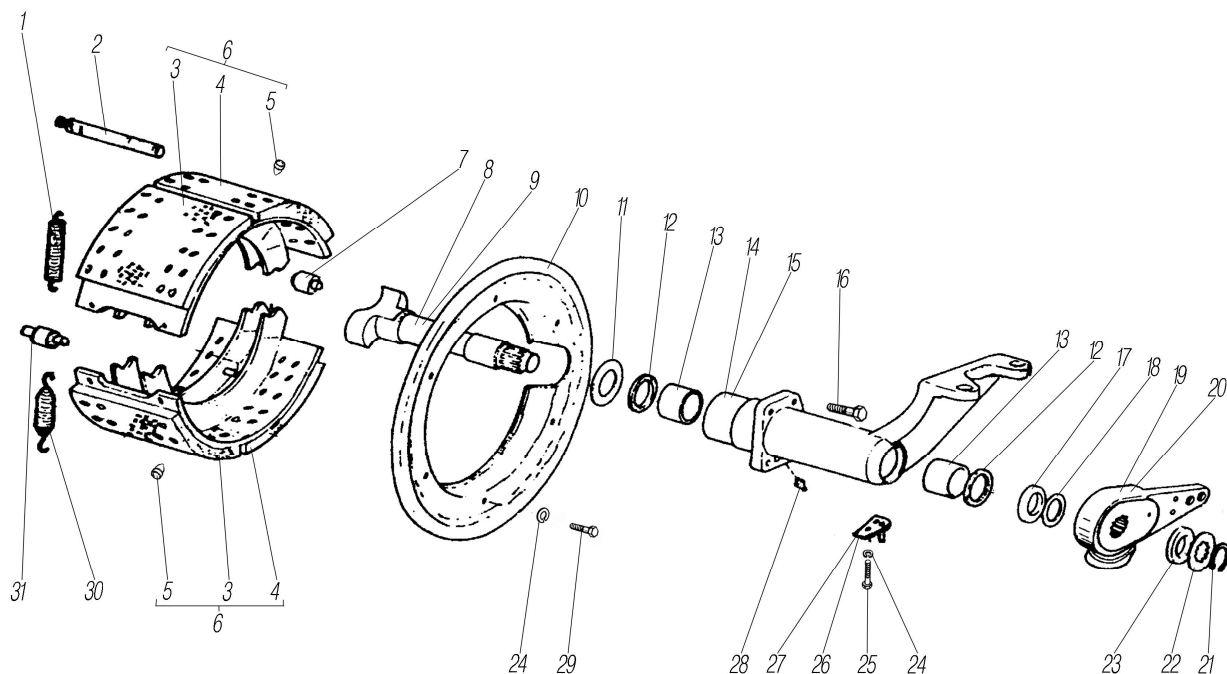


Рисунок 5.2

1	2	3	4	5	6	7
5.2	1	582.90-3141-045	Оттяжная пружина колодок тормоза, длинная Идент. №379261	4	4	4
	2	583.30-3141-046	Палец пружины Идент. №398632	4	4	4
	3	865.01-3341-013	Тормозная накладка I. JURID 538 Идент. №627158	4	4	4
	4	865.01-3341-014	Тормозная накладка II. JURID 538 Идент. №627159	4	4	4
	5	035861* ¹	Заклепка тормозной накладки Идент. №954023	128	128	128
	6	865.01-3341-010	Тормозная колодка в сборе Идент. №545267	4	4	4
	7	860.00-3341-050	Ролик тормозной колодки в сборе Идент. №300153	4	4	4
		BEIER NLD 24 31 04-HNBR 75	Уплотнительное кольцо Идент. №665188	8	8	8
	8	684.60-3341-051	Кулачковый вал, левый Идент. №331350	1	1	1
	9	684.60-3341-052	Кулачковый вал, правый Идент. №331351	1	1	1
	10	583.30-3141-071	Щит Идент. №398637	2	2	2
	11	007.10-3341-055	Проставка Идент. №359164	2	2	2
	12	A42x55x8 NBR K50* ²	Уплотнительное кольцо Идент. №144554	4	4	4
	13	018.01-3310-143* ²	Втулка Идент. №005560	4	4	4
	14	784.48-3341-063* ³	Кронштейн тормозной камеры в сборе, левый Идент. №144593	1	1	1
	15	784.48-3341-061* ³	Кронштейн тормозной камеры в сборе, левый правый Идент. №144592	1	1	1

1	2	3	4	5	6	7
5.2	16	832.02-3300-002	Болт Идент. №399017	8	8	8
	17	831.02-3341-161	Проставка Идент. №365197	2	2	2
	18	831.02-3341-162	Регулировочная прокладка толщиной 0,5 мм Идент. №365199	*	*	*
	19	MOM 2398-902	Автоматический регулятор натяжения Идент. №604011	1	1	1
		MOM 2393-1030	Регулировочная пластина толщиной 26 мм Идент. №370130	1	1	1
	20	MOM 2398-903	Автоматический регулятор натяжения Идент. №604012	1	1	1
		MOM 2393-1030	Регулировочная пластина толщиной 26 мм Идент. №370130	1	1	1
	21	MSZ 232-40	Стопорное кольцо Идент. №894151	2	2	2
	22	583.10-3141-053	Шайба индикации износа Идент. №316852	2	2	2
	23	583.10-3141-054	Проставка Идент. №316853	2	2	2
	24	MSZ 232-40	Стопорное кольцо Идент. №894151	2	2	2
	25	ISO 4017 M8x16-5.6	Болт Идент. №070572	4	4	4
	26	581.00-3341-091	Упор левый Идент. №983489	1	1	1
	27	832.00-3141-105	Упор, правый Идент. №375936	1	1	1
	28	MSZ 374/4-G102* ²	Шариковая масленка Идент. №888947	2	2	2
	29	ISO 4017 M8x16-10.9	Болт Идент. №933962	12	12	12
	30	860.00-3341-040	Оттяжная пружина колодок тормоза, короткая Идент. №588163	4	4	4
	31	SKF 32215	Подшипник роликовый конический Идент. №660890	1	1	1

* По потребности

*¹ Допускается замена на 007.10-3341-012 (Идент. №368701)

*² Входит в состав сборочной единицы поз. 14 и поз. 15.

*³ Поставляется в сборе с поз. 12, 13, 28.

5.3 Установка пневмопривода стояночного тормоза

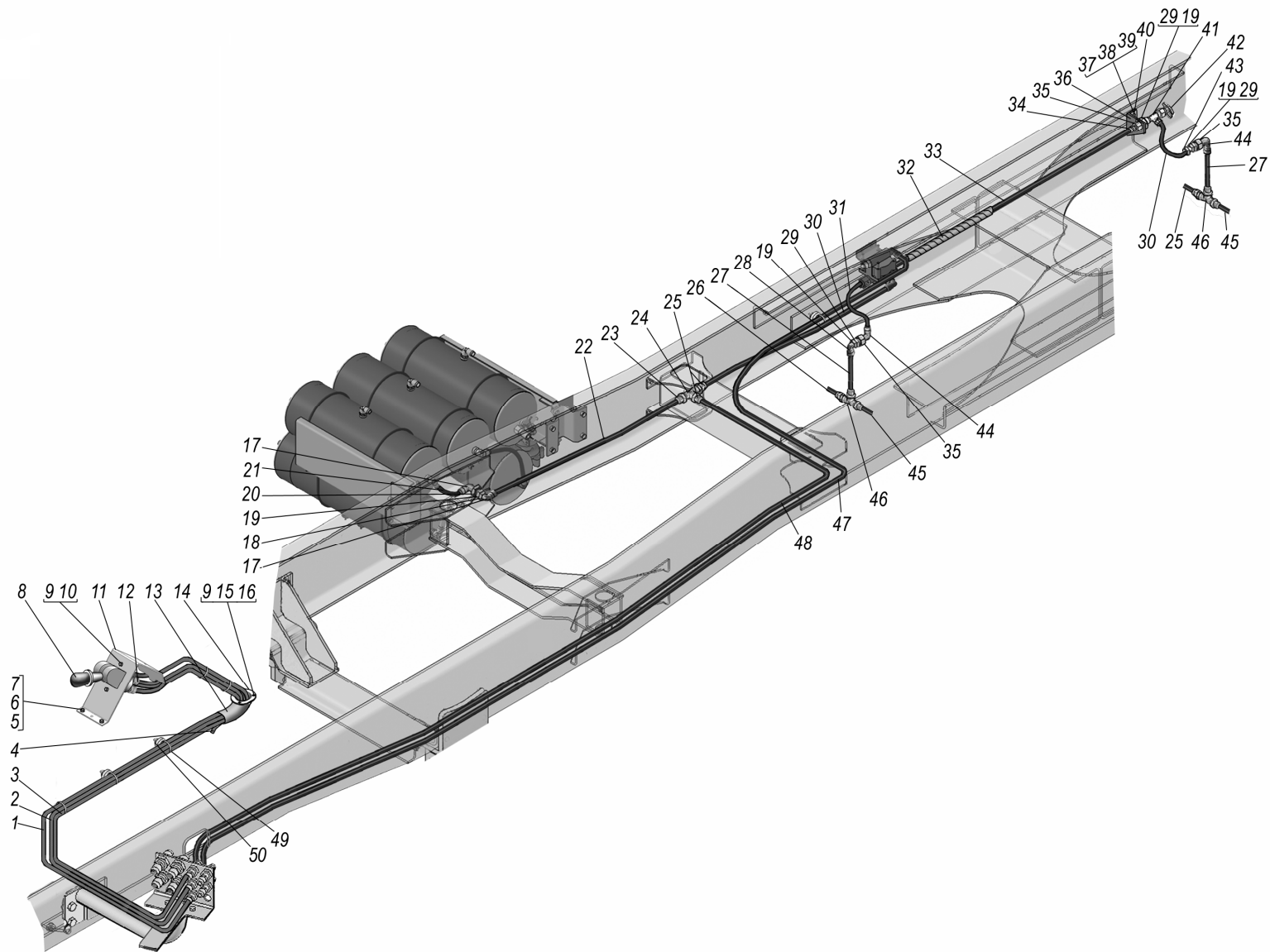


Рисунок 5.3

1	2	3	4	5	6	7
5.3	1	63634-3508566	Трубка к клапану управления тормозами прицепа	1	1	1
	2	63634-3508564	Трубка к баллону	1	1	1
	3	63634-3508562	Трубка к ускорительному клапану	1	1	1
	4	63634-3508560	Трубка выпускная	1	1	1
	5	532303-6102047	Шайба подкладочная	3	3	3
	6	252135-П2	Шайба 8Т	3	3	3
	7	201458-П29	Болт М8-6gx25	3	3	3
	8	961 723 111 0	Кран ручного тормоза	1	1	1
	9	201418-П29	Болт М6-6gx16	5	5	5
	10	252134-П2	Шайба 6Т	2	2	2
	11	63685-3508402	Кронштейн крана	1	1	1
	12	DS6510 8- M16x1.5-S* ¹	Штуцер	3	3	3
	13	6361KX-1803275	Патрубок	1	1	1
	14	6361KX-1803277	Прокладка уплотнительная	1	1	1
	15	252004-П29	Шайба 6	3	3	3
	16	252154-П2	Шайба 6Л	3	3	3
	17	D6502 10- M16x1.5-S* ²	Угольник	2	2	2
	18	4320-3514023	Прокладка	1	1	1
	19	335026-П29	Гайка М22x1.5-6Н	3	3	3
	20	336907	Проходной штуцер	1	1	1
	21	6370-3508528	Трубка от баллона	1	1	1
	22	6370-3508520	Трубка от баллона первая	1	1	1
	23	DS6510 10- M16x1.5-S* ³	Штуцер	1	1	1
	24	D2003 M16x1/5-S	Тройник	1	1	1
	25	D6510 8- M16x1.5-S* ⁴	Штуцер	2	2	2
	26	6370-3508580	Трубка к правой камере	2	2	2
	27	6370-3508514	Трубка промежуточная	2	2	2
	28	339046	Угольник	1	1	1
	29	252143-П2	Шайба 22.ОТ	4	4	4
	30	6370-3508524	Трубка к ускорительному клапану первая	1	1	1
	31	63645-3506396	Шланг тормозов	2	2	2
	32	6363-3506107	Лента спиральная	1	1	1
	33	6364-3508511	Трубка	1	1	1
	34	DS6510 15- M16x1.5-S* ⁵	Фитинг прямой	1	1	1
	35	5323PX-3506322	Штуцер проходной	3	3	3
	36	6364-3508200	Кронштейн шлангов	1	1	1
	37	201498-П29	Болт М10-6gx28	2	2	2
	38	250512-П29	Гайка М10	2	2	2
	39	252136-П2	Шайба 10.ОТ	2	2	2
	40	252039-П29	Шайба 10	2	2	2
	41	339831	Тройник	1	1	1
	42	100-3515310-01	Клапан контрольного вывода	1	1	1
	43	339227	Штуцер	1	1	1
	44	339039	Угольник	2	2	2
	45	6370-3508582	Трубка к левой камере	2	2	2
	46	339435	Тройник	2	2	2
	47	6370-3508526	Трубка к ускорительному клапану вторая	1	1	1
	48	6370-3508522	Трубка от баллона вторая	1	1	1
	49	4209 9076 ED 12- 8328	Хомут	6	6	6
	50	375-8402321	Буфер	3	3	3

*¹ Допускается замена на 800 08001615

*² Допускается замена на 810 1008016153

*³ Допускается замена на 800 151201615

*⁴ Допускается замена на 800 080601615

*⁵ Допускается замена на 800151201615

5.4 Установка ускорительного клапана стояночного тормоза

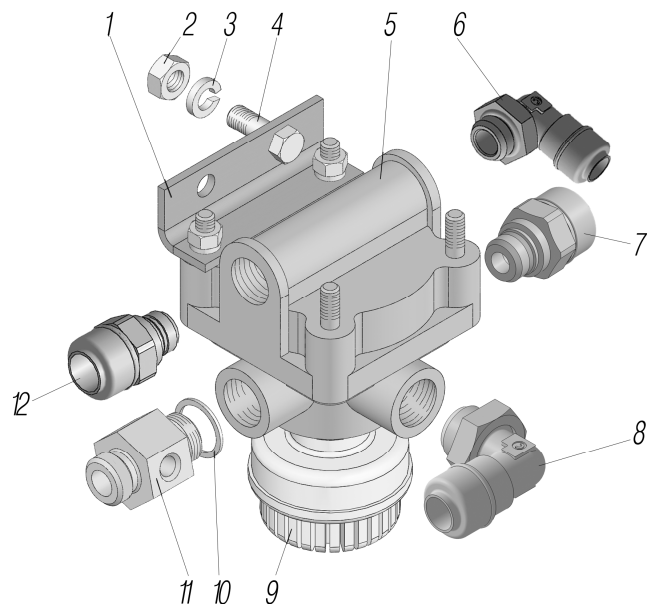


Рисунок 5.4

1	2	3	4	5	6	7
5.4	1	6363-3518010	Кронштейн	1	1	1
	2	250512-П29	Гайка М10-6Н	2	2	2
	3	252136-П2	Шайба 10.0Т	2	2	2
	4	201498-П29	Болт М10-6gx28	2	2	2
	5	100-3518210-10	Клапан ускорительный	1	1	1
	6	D 6502 8-M16x1,5-S	Угольник	1	1	1
	7	9512 15-M22x1,5	Штуцер	1	1	1
	8	D 6502 8-M22x1,5-S	Угольник	1	1	1
	9	25.3518045	Шумоглушитель к клапану	1	1	1
	10	4320-3514023	Прокладка	2	2	2
	11	337782	Тройник	1	1	1
	12	DS 6510 8-M16x1,5-S	Штуцер	1	1	1

5.5 Установка агрегатов пневматического привода рабочих тормозов

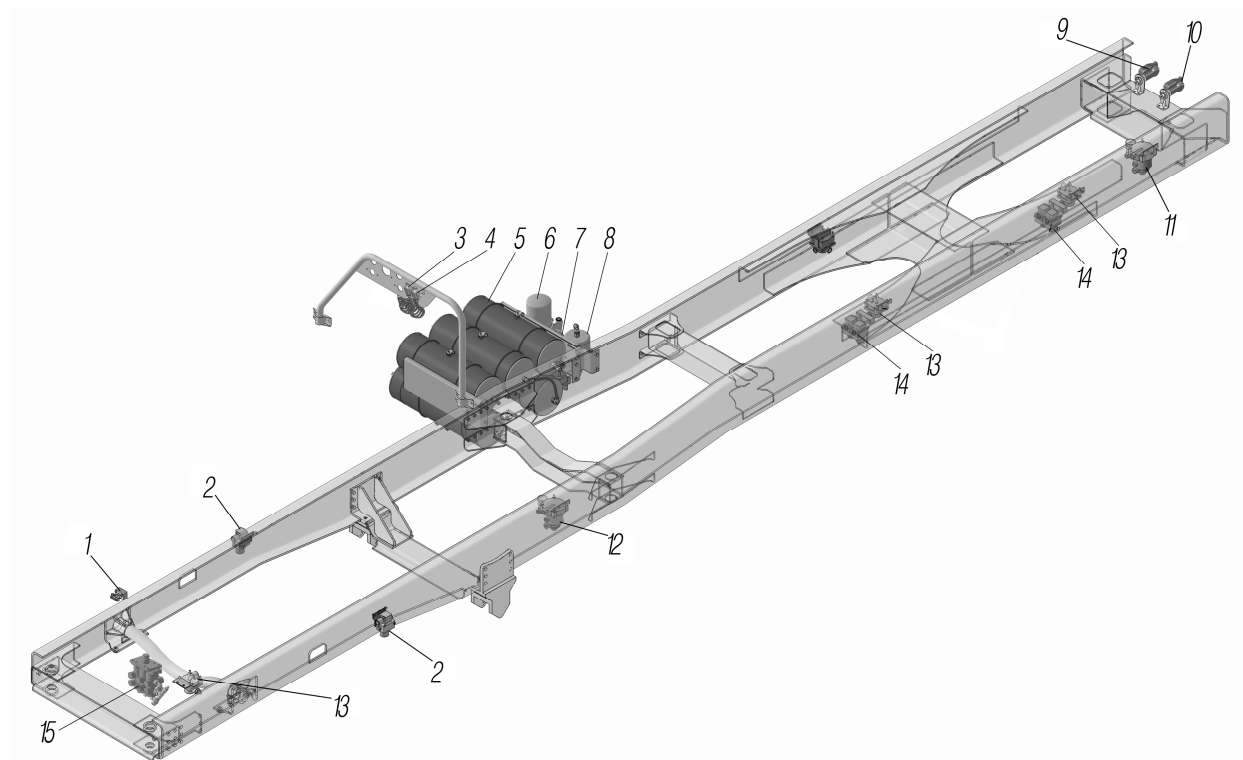


Рисунок 5.5

1	2	3	4	5	6	7
5.5	1	100-3515310-01* ¹	Клапан контрольного вывода	1	1	1
	2	BR9156-ПЗ2612* ²	Модулятор АБС	2	2	2
	3	4320Ф-3521010* ³	Головка соединительная	1	1	-
	4	4320Ф-3521011* ³	Головка соединительная	1	1	-
	5	6370-3513015* ⁴	Баллон воздушный	5	5	5
	6	11.3536008-10* ⁵	Осушитель воздуха	1	1	1
	7	8175.35.12.100-10* ⁶	Влагомаслоотделитель	1	1	1
	8	4320-3513050* ⁶	Баллон дополнительный адсорбера	1	1	1
	9	100-3521110-10* ³	Головка соединительная автоматическая	-	-	1
	10	100-3521111-10* ³	Головка соединительная автоматическая	-	-	1
	11* ⁷	25.3522210	Клапан прицепа с клапаном обрыва	1	1	-
	12* ⁸			-	-	1
	13	100-3518010-10* ⁹ * ¹⁰	Клапан ускорительный	3	3	3
	14	472 195 0180* ⁹	Модулятор АБС	2	2	2
	15	11.3514010-11* ¹¹	Кран тормозной 3-х секционный	1	1	1

- *¹ Смотри рисунок 5.11
- *² Смотри рисунок 5.17
- *³ Смотри рисунок 5.12
- *⁴ Смотри рисунок 5.7
- *⁵ Смотри рисунок 5.8
- *⁶ Смотри рисунок 5.9
- *⁷ Смотри рисунок 5.13
- *⁸ Смотри рисунок 5.14
- *⁹ Смотри рисунок 5.15
- *¹⁰ Смотри рисунок 5.16
- *¹¹ Смотри рисунок 5.10

5.6 Установка пневматических тормозов

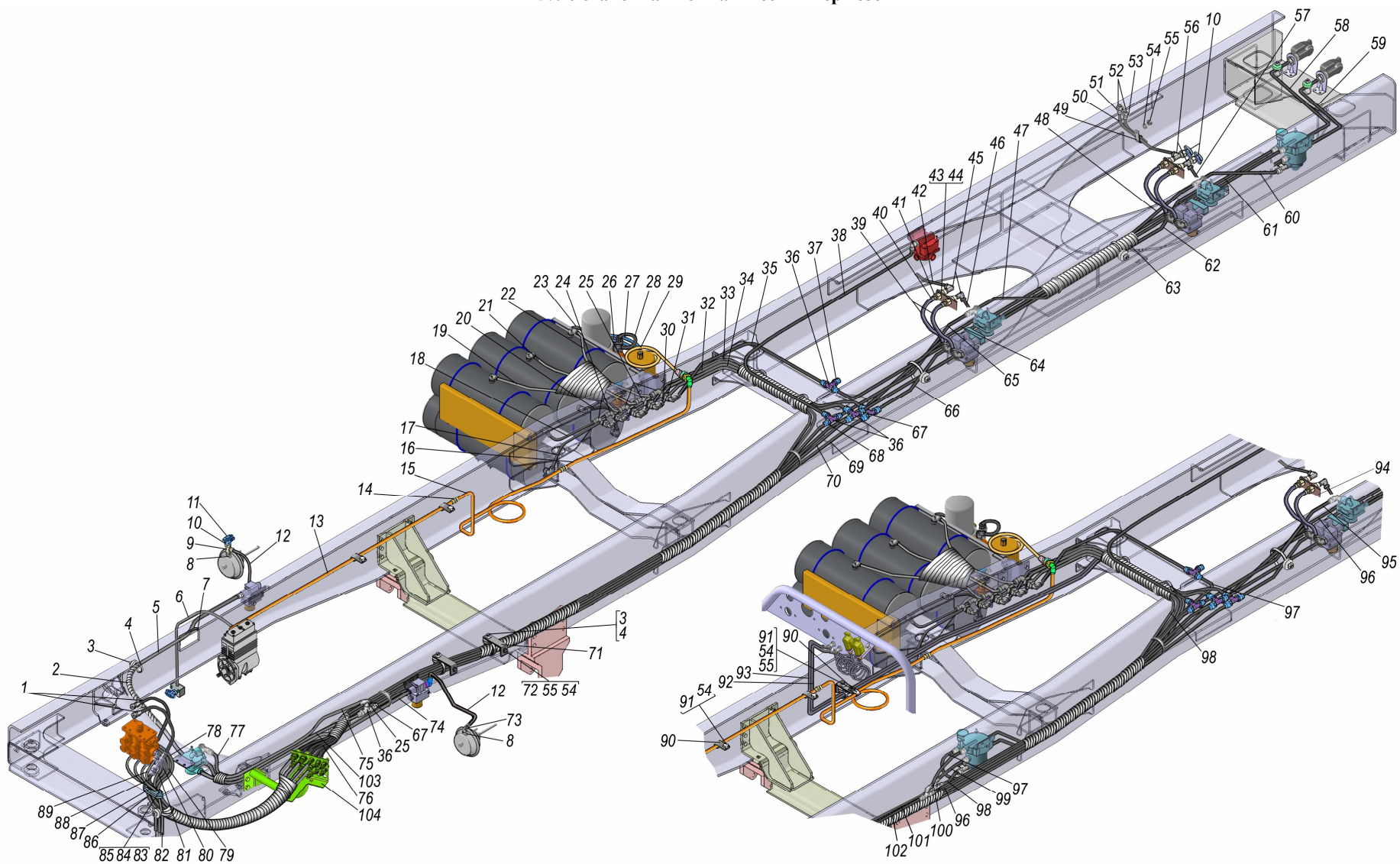


Рисунок 5.6

1	2	3	4	5	6	7
5.6	1	6363-3506300	Трубка манометра	2	2	2
	2	6363-3506107	Лента спиральная	6	6	6
	3	375-8402321	Буфер	26	26	26
	4	4209 9076 ED 12-8328	Хомут	26	26	26
	5	6370-3506212	Трубка на левый модулятор	1	1	1
	6	6370-3506320	Трубка к буксирному клапану	1	1	1
	7	6363-3506002	Прокладка резиновая	2	2	2
	8	6921615 OR * ¹	Гайка	2	2	2
	9	337789	Тройник	1	1	1
	10	4320-3514023	Прокладка	3	3	3
	11	100-3515310-01* ²	Клапан контрольного вывода	3	3	3
	12	6367-3506396	Шланг тормозов	2	2	2
	13	6370-3506300	Трубка от компрессора первая	1	1	1
	14	339222-П	Штуцер	2	2	2
	15	6370-3506302	Трубка от компрессора вторая	1	1	1
	16	6370-3506316	Трубка от компрессора дополнительная	1	1	1
	17	6370-3506176	Трубка от баллона к клапану прицепа первая	1	1	1
	18	6370-3506234	Трубка от блока к баллону 1-ого контура	1	1	1
	19	6370-3506152	Трубка от первого баллона первая	1	1	1
	20	6370-3506228	Трубка от 2-ого баллона к 3-ему баллону	1	1	1
	21	6370-3506154	Трубка от второго баллона первая	1	1	1
	22	6370-3506156	Трубка от третьего баллона первая	1	1	1
	23	6370-3506226	Трубка от блока подготовки воздуха к баллону	1	1	1
	24	D 6502 10-M16x1,5-S* ³	Фитинг угловой	6	6	6
	25	D 6502 15-M16x1,5-S* ⁴	Фитинг угловой	7	7	7
	26	6370-3506218	Трубка к баллону адсорберу	1	1	1
	27	6370-3506224	Трубка от блока к баллону прицепа	1	1	1
	28	6370-3506314	Трубка от компрессора четвертая	1	1	1
	29	6370-3506304	Трубка от компрессора третья	1	1	1
	30	335026-П29	Гайка	8	8	8
	31	336907	Проходной штуцер	6	6	6
	32	6370-3506158	Трубка от первого баллона вторая	1	1	1
	33	6370-3506162-01	Трубка от третьего баллона к крану тормозному вторая	1	1	1
	34	6370-3506162	Трубка от баллона к крану тормозному вторая	1	1	1
	35	6370-3506178	Трубка от баллона к клапану прицепа вторая	1	1	1
	36	D 2003 M16x1,5-S* ⁵	Тройник	5	5	5
	37	DS6510 10-M16x1,5-S* ⁶	Фитинг прямой	5	5	5
	38	6370-3506216	Трубка к ускорительному клапану стояночного тормоза	1	1	1
	39	63645-3506396	Шланг тормозов	4	4	4
	40	339227-П	Штуцер	4	4	4
	41	5323PX-3506322	Штуцер проходной	7	7	7
	42	6370-3506306	Трубка к тормозной камере средняя правая	1	1	1
	43	252162-П2	Шайба 22Л	6	6	6
	44	250659-П29	Гайка M22x1,5-6H	6	6	6
	45	339046	Угольник	4	4	4
	46	6370-3506308	Трубка к тормозной камере средняя левая	1	1	1
	47	6370-3506230	Трубка от среднего КУРТ к клапану прицепа	1	1	1
	48	6370-3506210	Трубка от крана к заднему КУРТ вторая	1	1	1
	49	339696-П29	Хомут	4	4	4
	50	6370-3506310	Трубка к тормозной камере задняя правая	1	1	1
	51	339947	Штуцер	4	4	4
	52	5323-3506054	Прокладка	4	4	4

1	2	3	4	5	6	7
5.6	53	339943	Штуцер	4	4	4
	54	252136-П2	Шайба 10.ОТ	11	11	11
	55	250512-П29	Гайка М10-6Н	11	11	11
	56	339831	Тройник	2	2	2
	57	6370-3506312	Трубка к тормозной камере задняя левая	1	1	1
	58	6370-3506222	Трубка к желтой головке	1	1	1
	59	6370-3506220	Трубка к красной головке	1	1	1
	60	6370-3506232	Трубка от заднего КУРТ к клапану прицепа	1	1	1
	61	6370-3506180	Трубка от баллона к клапану прицепа третья	1	1	1
	62	6370-3506174	Трубка на ускорительный клапан заднего моста	1	1	1
	63	6363-3506108	Лента спиральная	5	5	5
	64	6370-3506208	Трубка от крана к среднему КУРТ вторая	1	1	1
	65	6370-3506208-10	Трубка от крана к среднему КУРТ третья	1	1	1
	66	6370-3506172	Трубка на ускорительный клапан среднего моста	1	1	1
	67	DS6510 15-M16x1,5-S*7	Фитинг прямой	8	8	8
	68	9512 8-M16x1,5*8	Фитинг прямой	1	1	1
	69	6370-3506164	Трубка от баллона к крану тормозному третья	1	1	1
	70	6370-3506164-01	Трубка от третьего баллона к крану тормозному третья	1	1	1
	71	6363-3506153	Кронштейн	2	2	2
	72	201502-П29	Болт М10-6gx38	6	6	6
	73	334068	Угольник	2	2	2
	74	6370-3506214	Трубка на правый модулятор	1	1	1
	75	6370-3506182	Трубка от тройника к ускорительному клапану переднего моста	1	1	1
	76	6370-3506206	Трубка от крана к переднему КУРТ вторая	1	1	1
	77	6370-3506206-10	Трубка от крана к переднему КУРТ третья	1	1	1
	78	6370-3506202	Трубка от 2-ой секции тормозного крана к среднему КУРТ первая	1	1	1
	79	6370-3506168	Трубка от второго воздушного баллона, четвертая	1	1	1
	80	6370-3506200	Трубка от 1-ой секции тормозного крана к переднему КУРТ первая	1	1	1
	81	6370-3506166	Трубка от первого воздушного баллона, четвертая	1	1	1
	82	6370-3506390	Рукав 10x17,5-0,63-В	3	3	3
	83	201456-П29	Болт М8-6gx20	2	2	2
	84	252005-П29	Шайба 8	2	2	2
	85	6363-1109142	Втулка	2	2	2
	86	6363-3514500	Уплотнитель	1	1	1
	87	6363-3514501	Пластина прижимная	1	1	1
	88	6370-3506170	Трубка от третьего воздушного баллона, четвертая	1	1	1
	89	6370-3506204	Трубка от 3-ей секции тормозного крана к заднему КУРТ первая	1	1	1
	90	339097-П29	Хомут	4	4	4
	91	201498-П29	Болт М10-6gx28	2	2	2
	92	63704-3506220	Трубка к красной головке	-	-	-
	93	63704-3506222	Трубка к желтой головке	-	-	-
	94	6370-3506010	Пластина	2	2	2
	95	63704-3506208-11	Трубка от кронштейна на рулевом к тройнику вторая	-	-	-
	96	63704-3506210	Трубка от крана к заднему КУРТ вторая	-	-	-

1	2	3	4	5	6	7
5.6	97	63704-3506180	Трубка от баллона к клапану прицепа третья	-	-	1
	98	63704-3506208	Трубка от крана к среднему КУРТ вторая	-	-	1
	99	63704-3506230	Трубка от тройника к клапану прицепа	-	-	1
	100	63704-3506232	Трубка от тройника к клапану прицепа	-	-	1
	101	63704-3506208-10	Трубка от кронштейна на рулевом к тройнику	-	-	1
	102	63704-3506210-10	Трубка от кронштейна на рулевом к тройнику	-	-	1
	103	6370-3506160	Трубка от первого баллона третья	1	1	1
	104	6370-3506105	Кронштейн	1	1	1

*¹ Допускается замена на гайку 1593 M16x1,5-SO1 и уплотнительное кольцо OR 117

*² Допускается замена на 13.3515310

*³ Допускается замена 4шт. на шарнир угловой 815 1008016153А и 2шт. на угловой фитинг 810 1008016153

*⁴ Допускается замена бшт. на шарнир угловой 815 1512016155В и 1шт. на угловой фитинг 810 1512016155

*⁵ Допускается замена на 770 5

*⁶ Допускается замена на 800 100801615

*⁷ Допускается замена на 800 080601615

*⁸ Допускается замена на 800 151201615

5.7 Установка воздушных баллонов

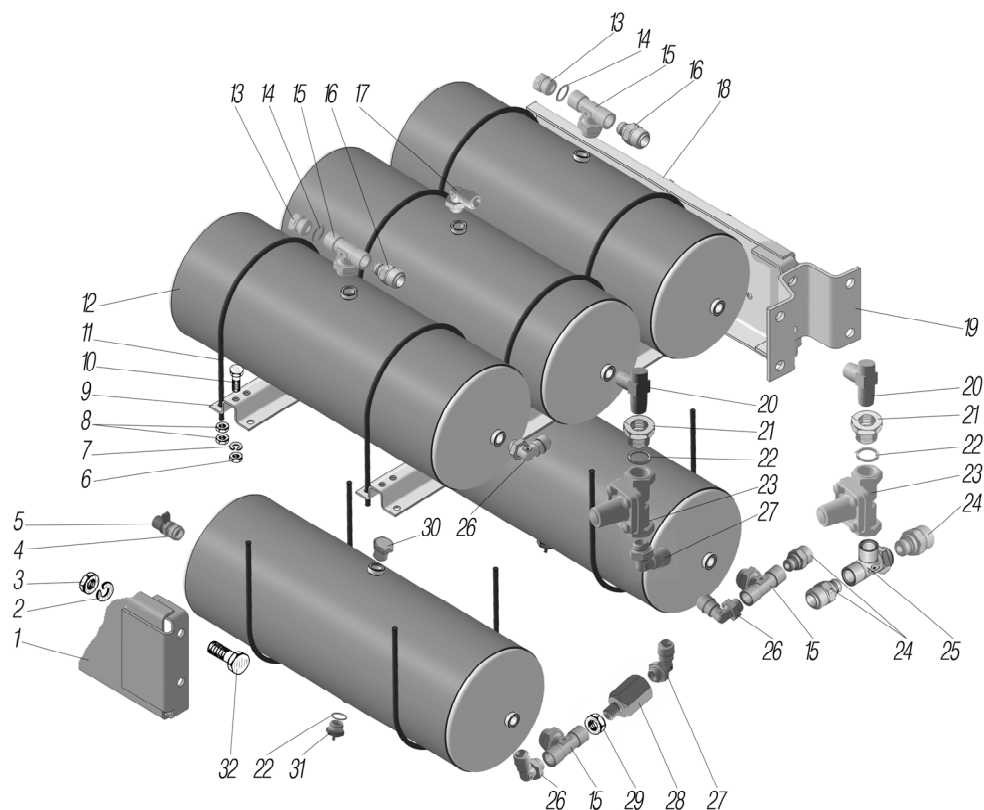


Рисунок 5.7

1	2	3	4	5	6	7
5.7	1	6370-3513081	Кронштейн баллонов	1	1	1
	2	252138-П2	Шайба 14.0Т	4	4	4
	3	250558-П29	Гайка М14-6Н	4	4	4
	4	5323-3514023	Прокладка	5	5	5

1	2	3	4	5	6	7
5.7	5	13.3515310-10	Клапан контрольного вывода	5	5	5
	6	250512-П29	Гайка М10-6Н	4	4	4
	7	252136-П2	Шайба 10.ОТ	4	4	4
	8	250510-П29	Гайка М8-6Н	40	40	40
	9	6370-3513074	Кронштейн баллонов продольный	2	2	2
	10	200320-П29	Болт М10-6gx55	4	4	4
	11	6363-3513018	Хомут баллона	10	10	10
	12	6370-3513015* ¹	Баллон воздушный	5	5	5
	13	334169	Штуцер	2	2	2
	14	4320-3506054	Прокладка	2	2	2
	15	D2062 М16x1,5- М16x1,5	Тройник горизонтальный	4	4	4
	16	DS6510 15-М16x1,5-S	Фитинг прямой	2	2	2
	17	DS6502 15-М16x1,5-S	Фитинг прямой	1	1	1
	18	6370-3513080	Кронштейн баллонов	1	1	1
	19	6370-3513082	Кронштейн баллонов	1	1	1
	21	4320-3515068	Пробка	1	1	1
	22	4320-3514023	Прокладка	7	7	7
	23	12.3515010-01	Клапан защитный одинарный с обрат- ным током	2	2	2
	24	DS6510 10-М16x1,5-S	Фитинг прямой	3	3	3
	25	D2062 М16x1,5- М22x1,5	Тройник горизонтальный	1	1	1
	26	D6502 10-М16x1,5-S	Фитинг угловой	3	3	3
	27	D6502 10-М22x1,5-S	Фитинг угловой	1	1	1
	28	100-3562210-20	Клапан обратный	1	1	1
	29	692 1615 OR	Гайка	1	1	1
	30	338765	Пробка КГ 3/8"	5	5	5
	31	100-3513110* ²	Кран слива конденсата	5	5	5
	32	201587-П29	Болт М14-6gx35	4	4	4

*¹ Смотри рисунок 5.5

5.8 Установка влагомаслоотделителя и 4-х контурного защитного клапана

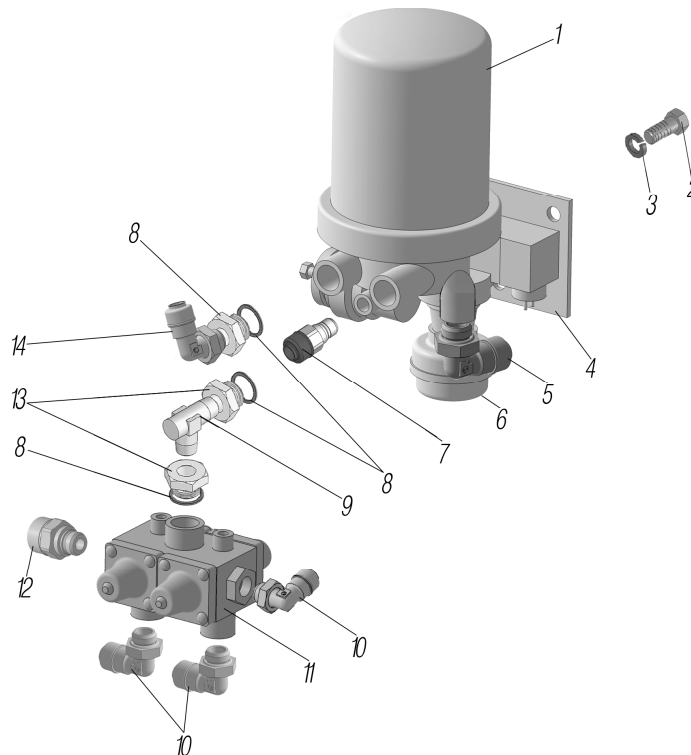


Рисунок 5.8

1	2	3	4	5	6	7
5.8	1	11.3536008-10* ¹ * ²	Осушитель воздуха	1	1	1
	2	5557X-3511081	Болт крепления влагомаслоотделителя	3	3	3
	3	252137-П2	Шайба 12. ОТ	3	3	3
	4	6363-3511043	Пластина блока подготовки воздуха	1	1	1
	5	9502 10-M12x1,5* ³	Фитинг угловой	1	1	1
	6	432 407 012 0	Глушитель	1	1	1
	7	9512 10-M12x1,5	Фитинг прямой	1	1	1
	8	4320-3514023* ⁴	Прокладка	3	3	3
	9	339904-П	Угольник	1	1	1
	10	D 6502 10-M16-1,5- S* ⁵	Фитинг угловой	3	3	3
	11	8040.35.15.310-10* ²	Клапан защитный четырехконтурный	1	1	1
	12	DS 6510 10-M12x1,5-S* ⁶	Фитинг прямой	1	1	1
	13	4320-3515068	Пробка	3	3	3
	14	339046-П	Угольник	1	1	1

*¹ Допускается замена на 8043.35.12.010-21 или 432 410 140 0 совместно с поз.6

*² Смотри рисунок 5.5

*³ Допускается замена на 815 0604012153A

*⁴ Допускается замена на US-M22-NBR

*⁵ Допускается замена на 8101008016153

*⁶ Допускается замена на 800100801615

5.9 Установка баллона адсорбера и маслоотделителя

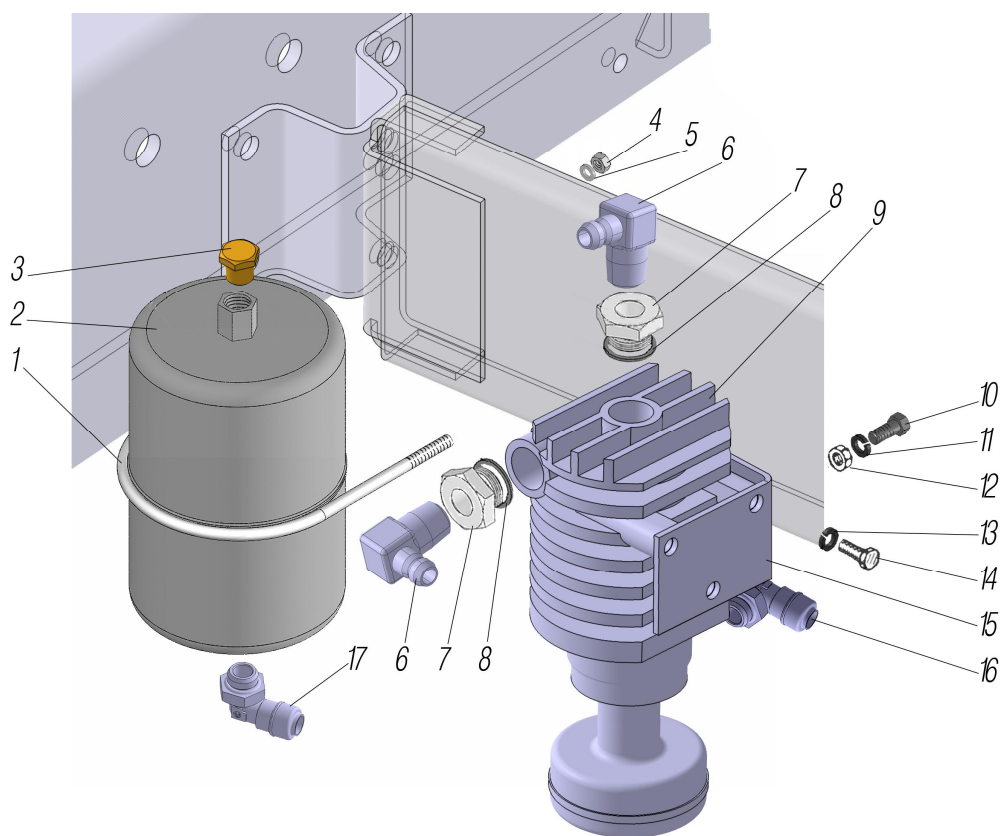


Рисунок 5.9

1	2	3	4	5	6	7
5.9	1	63655-3513057	Хомут баллона	1	1	1
	2	4320-3513050* ¹	Баллон дополнительный адсорбера	1	1	1
	3	338765	Пробка КГ 3/8"	1	1	1
	4	250510-П29	Гайка М8-6Н	2	2	2
	5	252135-П2	Шайба 8Т	2	2	2
	6	339046-П	Угольник	2	2	2

1	2	3	4	5	6	7
5.9	7	6470P-3515068	Штуцер	2	2	2
	8	4320-3570140	Шайба	2	2	2
	9	8175.35.12.100-10* ¹	Влагомаслоотделитель	1	1	1
	10	201459-П29	Болт М8-6gx28	2	2	2
	11	252135-П2	Шайба 8Т	2	2	2
	12	250510-П29	Гайка М8-6Н	2	2	2
	13	252136-П2	Шайба 10.ОТ	3	3	3
	14	201495-П29	Болт М10-6gx20	3	3	3
	15	63704-3511044	Кронштейн маслоотделителя	1	1	1
	16	DS 6510 10-M12x1,5-S	Фитинг угловой	1	1	1
	17	D 6502 10-M16x1,5-S* ²	Фитинг угловой	1	1	1

*¹ Смотри рисунок 5.5

*² Допускается замена на 8101008016153

5. 10 Установка крана тормозного 3-х секционного

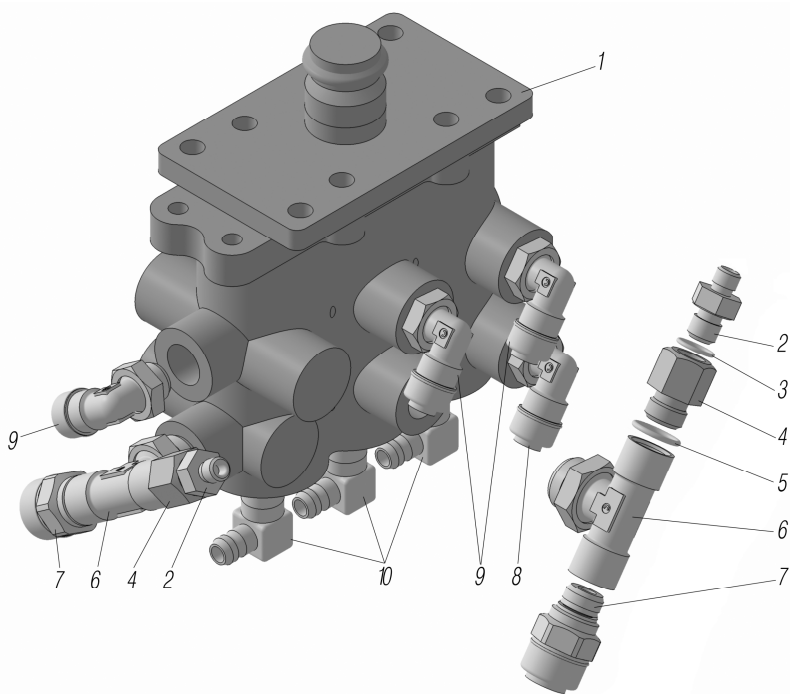


Рисунок 5.10

1	2	3	4	5	6	7
5.10	1	11.3514010-11* ¹	Кран тормозной 3-х секционный	1	1	1
	2	339538-П	Штуцер	2	2	2
	3	4320-3506054	Прокладка	2	2	2
	4	334169	Штуцер	2	2	2
	5	5323-3506054	Прокладка	2	2	2
	6	D 2062 M16x1,5-M22x1,5-S* ²	Тройник горизонтальный	3	3	3
	7	DS 6510 15-M16x1,5-S* ³	Фитинг прямой	2	2	2
	8	D 6502 15-M22x1,5-S* ⁴	Фитинг угловой	1	1	1
	9	D 6502 10-M22x1,5-S* ⁵	Фитинг угловой	3	3	3
	10	339834-П	Угольник	3	3	3

*¹ Смотри рисунок 5.5

*² Допускается замена на 73052215

*³ Допускается замена на 800151201615

*⁴ Допускается замена на 8101512022155

*⁵ Допускается замена на 8101008022153

5.11 Установка буксирного клапана

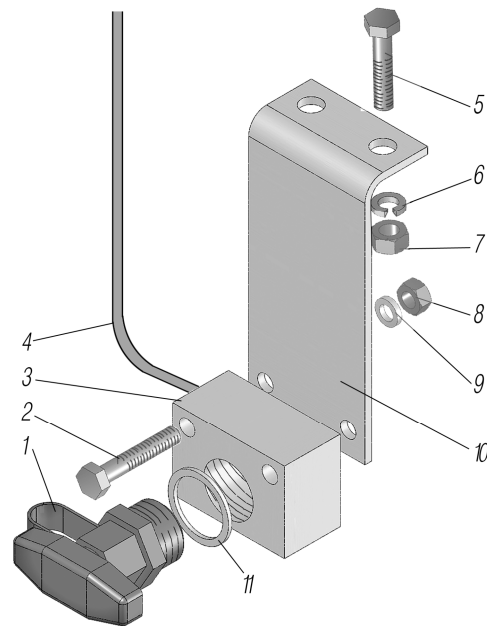


Рисунок 5.11

1	2	3	4	5	6	7
5.11	1	100-3515310-01* ¹	Клапан контрольного вывода	1	1	1
	2	205397-П29	Болт М6-6х45	2	2	2
	3	6363-3506008	Переходник	1	1	1
	4	6370-3506320	Трубка к буксирному клапану	1	1	1
	5	201457-П29	Болт М8-6х22	2	2	2
	6	252135-П2	Шайба 8Т	2	2	2
	7	250510-П29	Гайка М8-6Н	2	2	2
	8	250508-П29	Гайка М6-6Н	2	2	2
	9	252134-П2	Шайба 6Т	2	2	2
	10	6363-3506007	Кронштейн буксирного прибора	1	1	1
	11	4320-3514023	Прокладка	1	1	1

*¹ Смотри рисунок 5.5

5.12 Установка соединительных головок

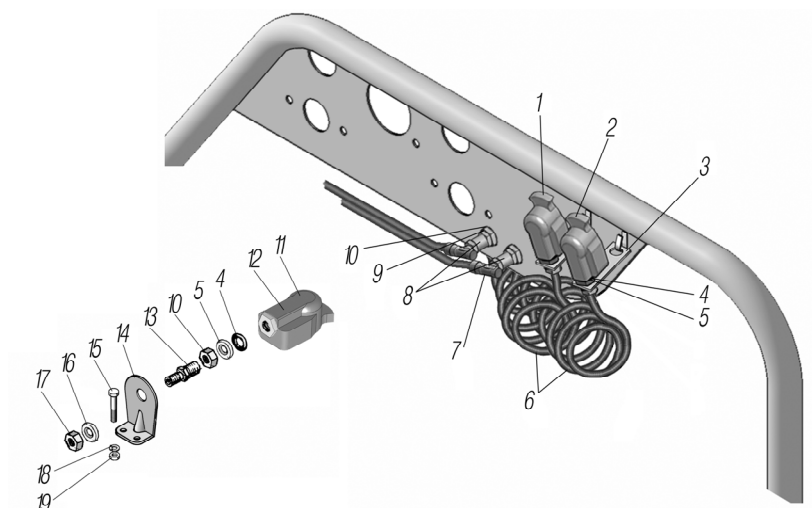


Рисунок 5.12

1	2	3	4	5	6	7
5.12	1	100-3521110-10* ¹ * ²	Головка соединительная автоматическая	-	-	1
	2	100-3521111-10* ¹ * ³	Головка соединительная автоматическая	-	-	1
	3	542301-3521011	Пластина	-	-	2
	4	377-6105160	Кольцо уплотнительное	2	2	2
	5	375-3521066	Шайба	2	2	2
	6	542302-3506272* ⁴	Трубопровод спиральный	-	-	2
	7	D 6502 10-M16x1,5-S* ⁵	Фитинг угловой	-	-	2
	8	336907	Проходной штуцер	-	-	2
	9	5323-3506054	Прокладка	-	-	2
	10	335026-П29	Гайка М22х1,5	2	2	2
	11	4320Ф-3521010* ¹ * ⁶	Головка соединительная	1	1	-
	12	4320Ф-3521011* ¹ * ⁷	Головка соединительная	1	1	-
	13	55571-3520030	Штуцер	2	2	-
	14	375-3521011-30	Кронштейн соединительной головки	2	2	-
	15	201502-П29	Болт М10-6gx38	4	4	-
	17	250561-П29	Гайка М16х1,5	2	2	-
	16	252020-П29	Шайба 22	2	2	-
	18	252136-П2	Шайба 10.ОТ	4	4	-
	19	250512-П29	Гайка М10-6Н	4	4	-

*¹ Смотри рисунок 5.5

*² Допускается замена на 452 200 211 0

*³ Допускается замена на 452 200 212 0

*⁴ Допускается замена на 219-3506500

*⁵ Допускается замена на 810 1008016153

*⁶ Допускается замена на 100-3521110-10 или 452 2002110

*⁷ Допускается замена на 100-3521111-10 или 452 200 2120

5.13 Установка клапана прицепа

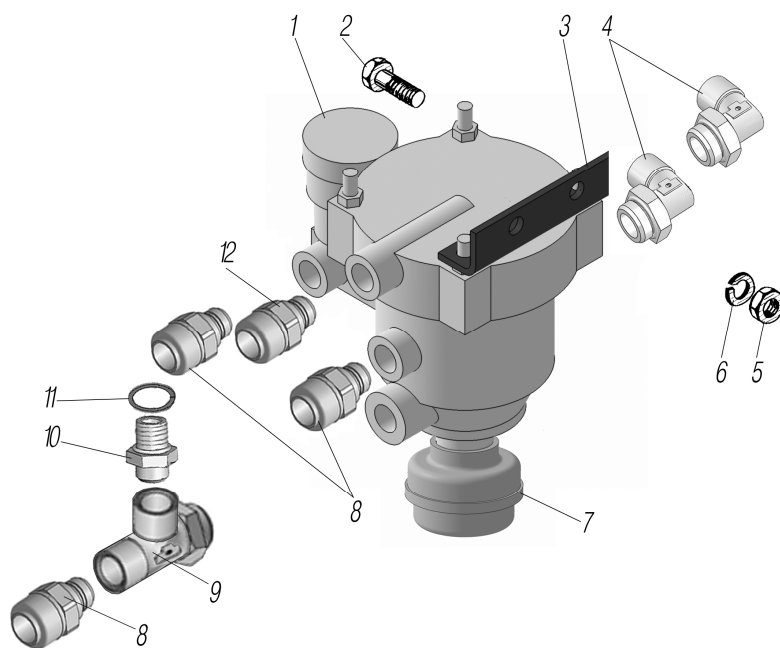


Рисунок 5.13

1	2	3	4	5	6	7
5.13	1	25.3522210* ¹ * ²	Клапан прицепа с клапаном обрыва	1	1	-
	2	201498-П29	Болт М10-6gx28	2	2	-
	3	6367-3522011	Кронштейн клапана прицепа	1	1	-
	4	D6502 10-M16x1,5-S* ³	Фитинг угловой	2	2	-
	5	250512-П29	Гайка М10-6Н	2	2	-
	6	252136-П2	Шайба 10.ОТ	2	2	-
	7	8089.00.00.000	Глушитель	1	1	-

1	2	3	4	5	6	7
5.13	8	9512 8-M16x1,5* ⁴	Фитинг прямой	3	3	-
	9	D2072 M16x1,5-M16x1,5-S* ⁵	Тройник вертикальный	1	1	-
	10	334169	Штуцер	1	1	-
	11	5323-3506054	Прокладка	1	1	-
	12	D6510 10-M16x1,5-S* ⁶	Фитинг прямой	1	1	-

*¹ Допускается замена на 6024.35.22.010-10 или 11.3522008

*² Смотри рисунок 5.5

*³ Допускается замена на 8101008016153

*⁴ Допускается замена на 800080601615

*⁵ Допускается замена на 72051615

*⁶ Допускается замена на 800100801615

5.14 Установка клапана прицепа на Урал-63704

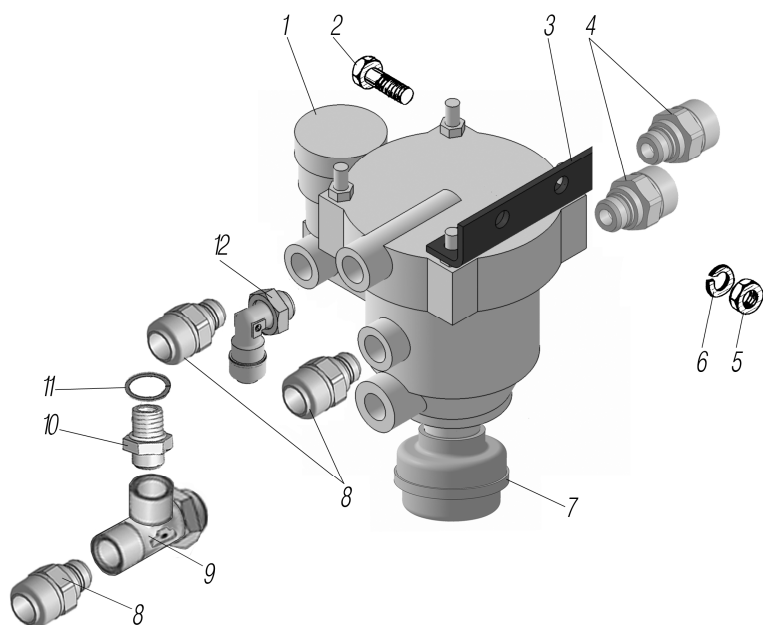


Рисунок 5.14

1	2	3	4	5	6	7
5.14	1	25.3522210* ¹ * ²	Клапан прицепа с клапаном обрыва	-	-	1
	2	201498-П29	Болт М10-6gx28	-	-	2
	3	6367-3522011	Кронштейн клапана прицепа	-	-	1
	4	D6510 10-M16x1,5-S* ³	Фитинг прямой	-	-	2
	5	250512-П29	Гайка М10-6Н	-	-	2
	6	252136-П2	Шайба 10.ОТ	-	-	2
	7	8089.00.00.000	Глушитель	-	-	1
	8	9512 8-M16x1,5* ⁴	Фитинг прямой	-	-	3
	9	D2072 M16x1,5-M16x1,5-S* ⁵	Тройник вертикальный	-	-	1
	10	334169	Штуцер	-	-	1
	11	5323-3506054	Прокладка	-	-	1
	12	D6502 10-M16x1,5-S* ⁶	Фитинг угловой	-	-	1

*¹ Допускается замена на 6024.35.22.010-10 или 11.3522008

*² Смотри рисунок 5.5

*³ Допускается замена на 800100801615

*⁴ Допускается замена на 800080601615

*⁵ Допускается замена на 72051615

*⁶ Допускается замена на 8101008016153

5.15 Установка клапана ускорительного с модуляторами

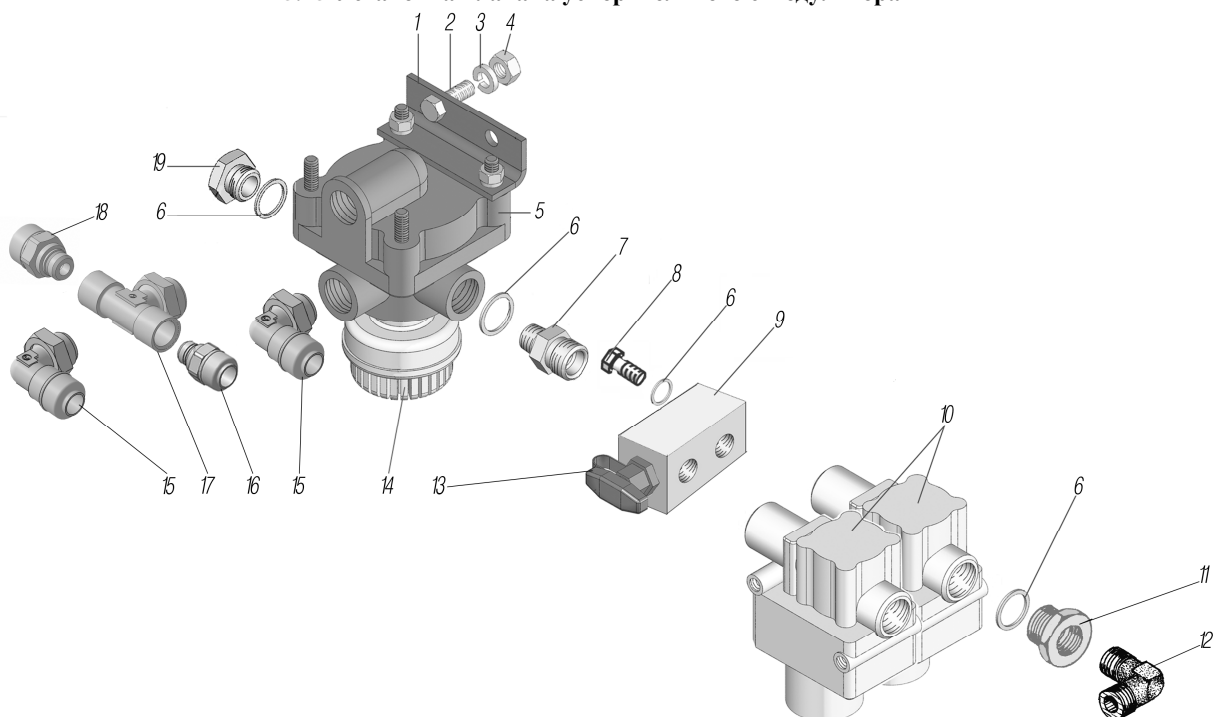


Рисунок 5.15

1	2	3	4	5	6	7
5.15	1	6363-3518010-30	Кронштейн клапана	2	2	2
	2	200317-П29	Болт М10-6g x 45	4	4	4
	3	252136-П2	Шайба 10.ОТ	4	4	4
	4	250512-П29	Гайка М10-6Н	4	4	4
	5	100-3518010-10* ¹ * ²	Клапан ускорительный	2	2	2
	6	4320-3514023	Прокладка	16	16	16
	7	334161	Штуцер	2	2	2
	8	63685-3518102	Болт	4	4	4
	9	63685-3518101	Переходник	2	2	2
	10	472 195 0180* ²	Модулятор АБС	2	2	2
	11	4320-3515068	Пробка	4	4	4
	12	339046	Угольник	4	4	4
	13	13.3515310-10* ⁴	Клапан контрольного вывода	2	2	2
	14	25.3518045* ⁵	Шумоглушитель	2	2	2
	15	D6502 15-M22x1,5-S* ⁶	Фитинг угловой	2	2	4
	16	DS6510 10-M16x1,5-S* ⁷	Фитинг прямой	2	2	-
	17	D2062 M16x1,5-M22x1,5* ⁸	Тройник горизонтальный	2	2	-
	18	9512 8-M16x1,5* ⁹	Фитинг прямой	2	2	-
	19	339536	Пробка	2	2	2

*¹ Допускается замена на 80001.35.18.010-10 или 11.3518010-10

*² Смотри рисунок 5.5

*³ Допускается замена на BR 9156-П32612

*⁴ Допускается замена на 100-3515310-10

*⁵ Допускается замена на 8089.00.00.000 или 11.3590070

*⁶ Допускается замена верхнего фитинга на 8101008022153, нижнего на 8101512022155

*⁷ Допускается замена на 800100801615

*⁸ Допускается замена на 73052215

*⁹ Допускается замена на 800080601615

5.16 Установка клапана ускорительного

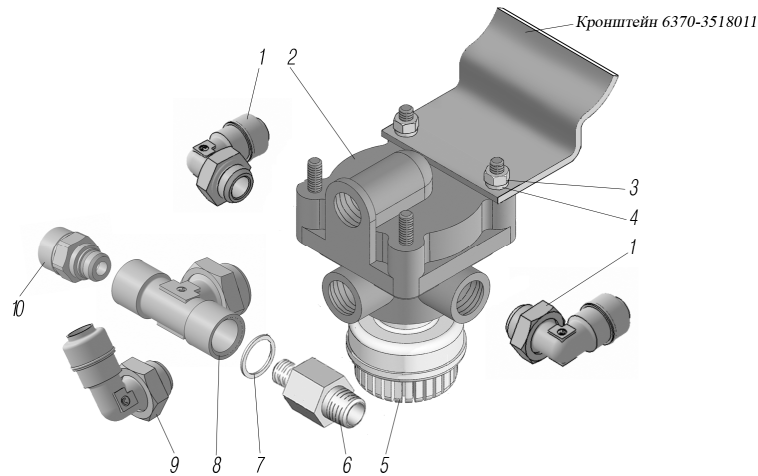


Рисунок 5.16

1	2	3	4	5	6	7
5.16	1	9502 12-M22x1,5* ¹	Фитинг угловой	2	2	2
	2	100-3518010-10* ² * ³	Клапан ускорительный	1	1	1
	3	250512-П29	Гайка М10-6Н	2	2	2
	4	252136-П2	Шайба 10.ОТ	2	2	2
	5	25.3518045* ⁴	Шумоглушитель	1	1	1
	6	334169	Штуцер	1	1	1
	7	5323-3506054	Прокладка	1	1	1
	8	D2062 M16x1,5- M16x1,5-S* ⁵	Тройник горизонтальный	1	1	1
	9	D6502 15-M22x1,5-S* ⁶	Фитинг угловой	1	1	1
	10	D6510 10-M16x1,5-S* ⁷	Фитинг прямой	1	1	1

*¹ Допускается замена на 8101209022155

*² Смотри рисунок 5.5

*³ Допускается замена на 8001.35.18.010-10 или 11.3518010-10

*⁴ Допускается замена на 10.3590070 или 8089.00.00.000

*⁵ Допускается замена на 73052215

*⁶ Допускается замена на 8101512022155

*⁷ Допускается замена на 800100801615

5.17 Установка модулятора

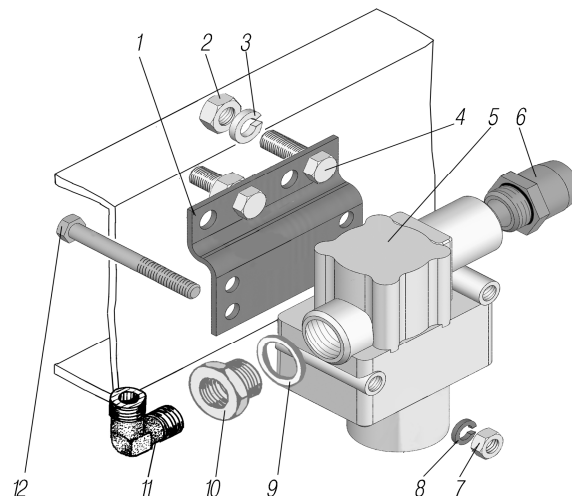


Рисунок 5.17

1	2	3	4	5	6	7
5.17	1	6367-3533035	Кронштейн	2	2	2
	2	250512-П29	Гайка М10-6Н	4	4	4
	3	252136-П2	Шайба 10.ОТ	4	4	4
	4	201502-П29	Болт М10-6gx38	4	4	4
	5	BR9156-П32612* ¹	Модулятор АБС	2	2	2
	6	9512 12xM22x1,5	Фитинг прямой	2	2	2
	7	250510-П29	Гайка М8-6Н	4	4	4
	8	252135-П2	Шайба 8Т	4	4	4
	9	4320-3514023	Прокладка	2	2	2
	10	4320-3515068	Пробка	2	2	2
	11	339046	Угольник	2	2	2
	12	200277-П29	Болт М8-6gx90	4	4	4

*¹ Смотри рисунок 5.5

5.18 Установка тормозной камеры переднего моста

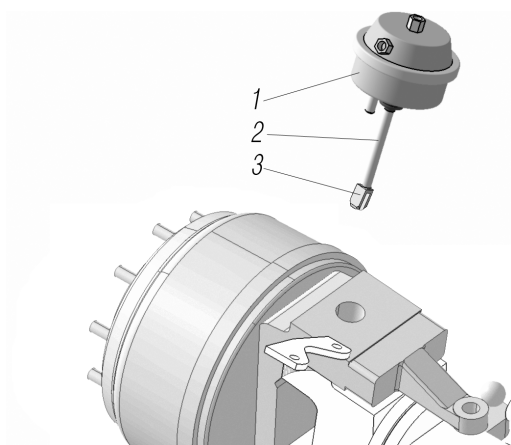


Рисунок 5.18

1	2	3	4	5	6	7
5.18	1	BX 3535-П3344А	Камера тормозная	2	2	2
	2	6370-3506603	Удлинитель штока	2	2	2
	3	SEB 01315	Вилка	2	2	2

5.19 Установка тормозной камеры среднего и заднего моста

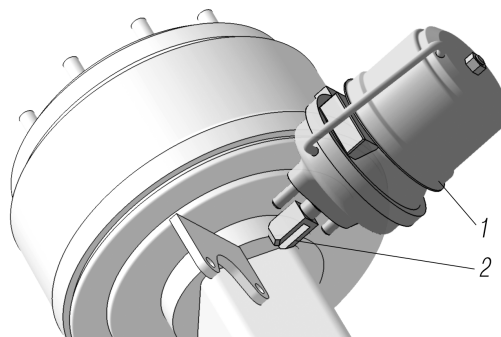


Рисунок 5.19

1	2	3	4	5	6	7
5.19	1	BZ 9646-П32128	Камера тормозная	4	4	4
	2	SEB 01315	Вилка	4	4	4

6 ЭЛЕКТРООБОРУДОВАНИЕ

6.1 Установка фар, фонарей знака автопоезда, габаритных и указателей поворота

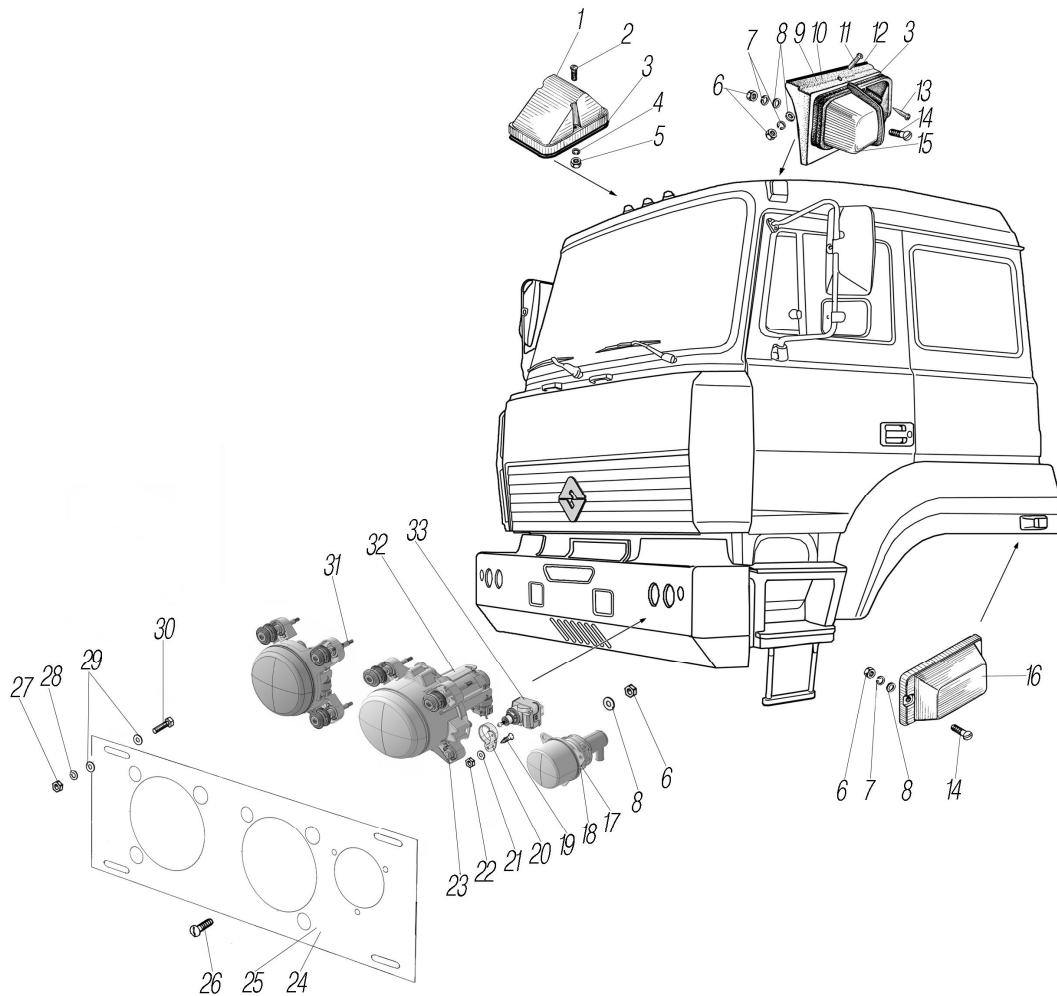


Рисунок 6.1

1	2	3	4	5	6	7
6.1	1	22.3731010	Фонарь знака автопоезда	3	3	3
	2	220058-П29	Винт М4-6gx25	6	6	6
	3	6361X-3731027	Прокладка фонаря	5	5	5
	4	252152-П2	Шайба 4	6	6	6
	5	250462-П29	Гайка М4-6Н	6	6	6
	6	250464-П29	Гайка М5-6Н	8	8	8
	7	252153-П2	Шайба 5Л	8	8	8
	8	252003-П29	Шайба 5	8	8	8
	9	6361X-3712027	Цоколь правый	1	1	1
	10	6361X-3712028	Цоколь левый	1	1	1
	11	220086-П29	Винт М5-6gx30	2	2	2
	12	532301-3712029	Прокладка цоколя	2	2	2
	13	240820-П29	Винт М4-6gx18	4	4	4
	14	220084-П29	Винт М5-6gx25	6	6	6
	15	264.3712010*1	Фонарь передний габаритный	2	2	2
	16	5702.3726000	Указатель поворота боковой дополнительный	2	2	2
	17	2ВА008221-007	Модуль указателя поворота	2	2	2
	18	8GA006841-241	Лампа указателя поворота	2	2	2
	19	220003-П29	Винт М3-6gx8	6	6	6
	20	8HG138620-007	Скоба крепления мотора корректора	2	2	2

1	2	3	4	5	6	7
6.1	21	252002-П29	Шайба 3	6	6	6
	22	250458-П29	Гайка М3-6Н	6	6	6
	23	9XP245299-007	Клипса крепления мотора корректора	2	2	2
	24	6370-3711018	Кронштейн фары правый в сборе	1	1	1
	25	6370-3711017	Кронштейн фары левый в сборе	1	1	1
	26	220078-П29	Винт М5-6gx12	6	6	6
	27	250510-П29	Гайка М8-6Н	8	8	8
	28	252155-П2	Шайба 8Л	8	8	8
	29	252005-П29	Шайба 8	16	16	16
	30	201457-П29	Болт М8-6gx22	8	8	8
	31	1КО247043-027	Модуль дальнего света с габаритом	2	2	2
	32	1ВЛ247042-017	Модуль ближнего света	2	2	2
	33	6NM008299-501	Мотор корректора	2	2	2

*¹ Допускается замена на 611.3731-02

6.2 Установка замка зажигания

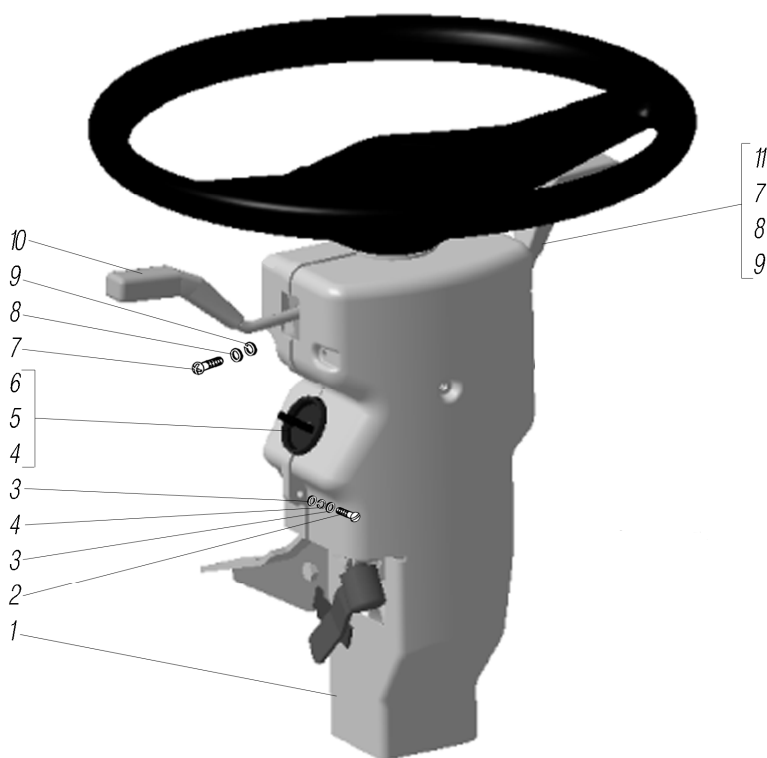


Рисунок 6.2

1	2	3	4	5	6	7
6.2	1	6563X-3403070 ^{*1}	Комплект кожухов рулевой колонки	1	1	1
	2	220104-П29	Винт М6-6gx14	2	2	2
	3	252004-П29	Шайба 6	4	4	4
	4	252154-П2	Шайба 6Л	6	6	6
	5	4320-3704027	Болт	4	4	4
	6	2109-3704005-30	Выключатель зажигания (комплект)	1	1	1
	7	220080-П29	Винт М5-6gx16	10	10	10
	8	252003-П29	Шайба 5	10	10	10
	9	252153-П2	Шайба 5Л	10	10	10
	10	1102.3769-02	Переключатель указателей поворота	1	1	1
	11	9902.3709000-01	Переключатель стеклоочистителя	1	1	1

*¹ Допускается замена на 6563X-3403070-01

6.3 Установка электрического сигнала



Рисунок 6.3

1	2	3	4	5	6	7
6.3	1	24.3721000	Сигнал звуковой низкого тона	1	1	1
	2	241.3721000	Сигнал звуковой высокого тона	1	1	1
	3	250508-П29	Гайка М6-6Н	4	4	4
	4	252004-П29	Шайба 6	4	4	4
	5	201421-П29	Болт М6-6gx22	4	4	4

6.4 Подключение электропневмоклапанов

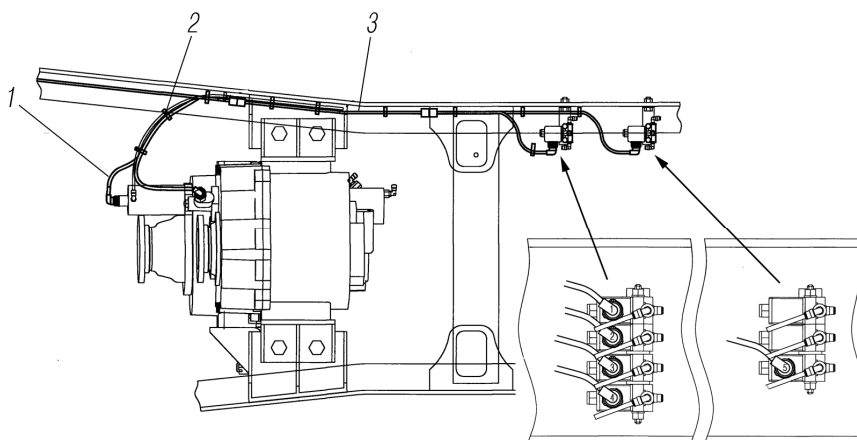


Рисунок 6.4

1	2	3	4	5	6	7
6.4	1	6370-3724137	Пучок проводов раздаточной коробки	1	1	1
	2	2108-3401228* ¹	Хомут чехла рулевого механизма	10	10	10
	3	6370-3724246	Пучок проводов электропневмоклапанов (раздаточной коробки)	1	-	1
	3	6370-3724248	Пучок проводов электропневмоклапанов (раздаточной коробки и коробки отбора мощности)	-	1	-

*¹ Допускается замена на 25314

6.5 Установка контейнера аккумуляторных батарей

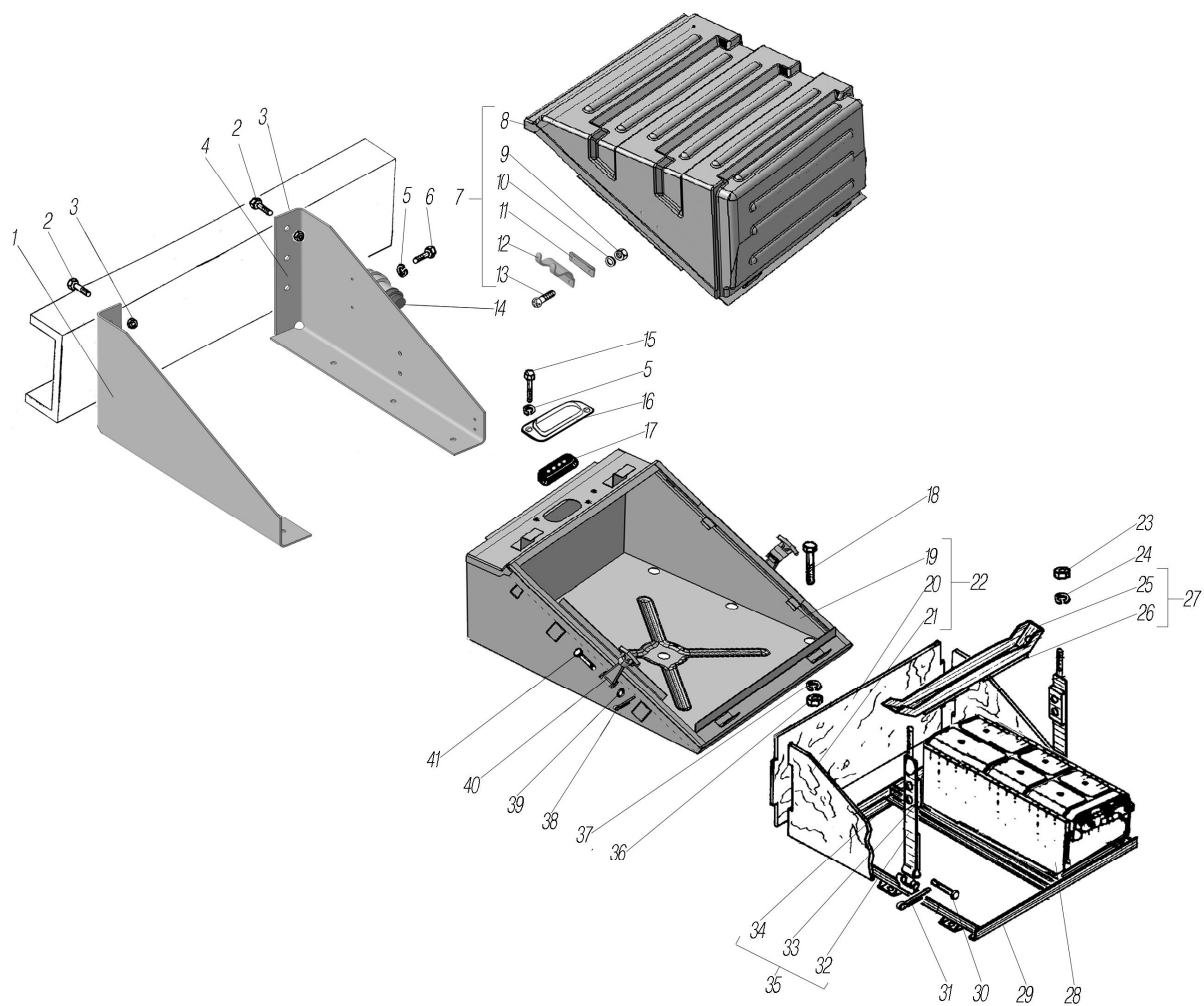


Рисунок 6.5

1	2	3	4	5	6	7
6.5	1	6370-3748128	Кронштейн аккумуляторных батарей задний	1	1	1
	2	332572	Болт М14х1,5-6х45	6	6	6
	3	251648-П29	Гайка М14х1,5-6Н	6	6	6
	4	6370-3748126	Кронштейн аккумуляторных батарей передний	1	1	1
	5	252134-П2	Шайба 6Т	4	4	4
	6	201417-П29	Болт М6-6х14	2	2	2
	7	63685-3748425	Крышка контейнера с теплоизоляцией	1	1	1
	8	03.1111.03	Крышка гнезда АКБ	1	1	1
	9	250462-П29	Гайка М4-6Н	4	4	4
	10	252002-П29	Шайба 4	4	4	4
	11	63685-3748590	Пластина	2	2	2
	12	63685-3748585	Кронштейн крепления застежки	2	2	2
	13	240619-П29	Винт М4-6х16	4	4	4
	14	1402.3737000	Выключатель «массы»	1	1	1
	15	201415-П29	Болт М6-6х10	2	2	2
	16	4322-3724142	Рамка втулки пучка проводов	1	1	1
	17	4322-3724148	Втулка проходная	1	1	1
	18	201497-П29	Болт М10-6х25	4	4	4
	19	6370-3748017	Корпус контейнера	1	1	1
	20	4322-3748400	Теплоизоляция корпуса задняя	1	1	1
	21	4322-3748395	Теплоизоляция корпуса боковая	2	2	2

1	2	3	4	5	6	7
6.5	22	6370-3748008	Корпус контейнера с теплоизоляцией	1	1	1
	23	250510-П29	Гайка М8-6Н	2	2	2
	24	252135-П2	Шайба 8Т	2	2	2
	25	4320-3748106	Планка крепления аккумуляторных батарей	1	1	1
	26	4320-3748108	Прокладка планки крепления аккумуляторных батарей	2	2	2
	27	4320-3748104	Планка крепления аккумуляторных батарей в сборе	1	1	1
	28	6СТ-190N3	Батарея аккумуляторная залитая	2	2	2
	29	4322-3748625	Гнездо аккумуляторных батарей	1	1	1
	30	260048-П52	Палец 8x70	2	2	2
	31	258037-П29	Шплинт 3,2x12	2	2	2
	32	4320-3748076	Стяжка крепления аккумуляторных батарей	2	2	2
	33	4320-3748091	Прокладка стяжки	2	2	2
	34	255025	Заклепка 3x7.01.016	4	4	4
	35	4320-3748075	Стяжка крепления аккумуляторных батарей в сборе	2	2	2
	36	250512-П29	Гайка М10-6Н	4	4	4
	37	252136-П2	Шайба 10Т	4	4	4
	38	258011-П29	Шплинт 2x10	2	2	2
	39	252004-П29	Шайба 6	2	2	2
	40	4310-8047013	Ручка крепления	2	2	2
	41	260022-П52	Палец 6x45	2	2	2

6.6 Установка задних осветительных приборов

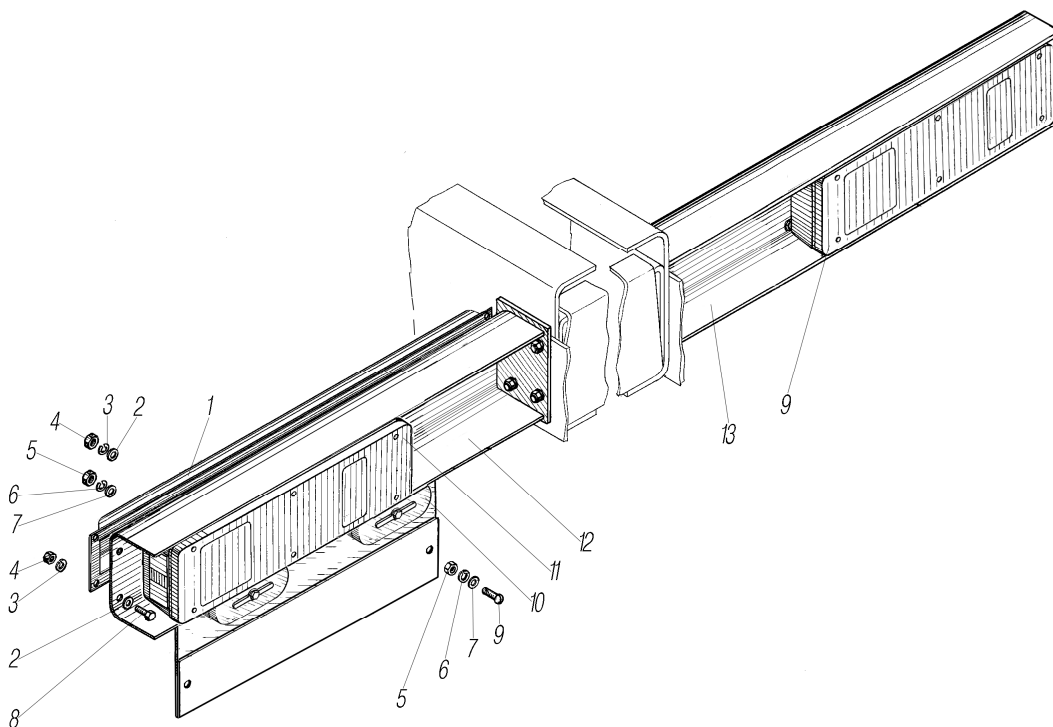


Рисунок 6.6

1	2	3	4	5	6	7
6.6	1	63645-3716057	Кожух	2	2	-
	2	252005-П29	Шайба 8	16	16	-
	3	252155-П2	Шайба 8Л	16	16	-
	4	250510-П29	Гайка М8-6Н	16	16	-
	5	250508-П29	Гайка М6-6Н	6	6	-
	6	252154-П2	Шайба 6Л	6	6	-

1	2	3	4	5	6	7
6.6	7	252004-П29	Шайба 6	6	6	-
	8	201457-П29	Болт М8-6gx22	12	12	-
	9	220104-П29	Винт М6-6gx14	2	2	-
	10	ФП131АБ-3717010-02	Фонарь освещения номерного знака	2	2	-
	11	7442.3716-10 ^{*1}	Фонарь задний	2	2	-
	12	542362-3716015	Кронштейн левый	1	1	-
	13	63645-3716014	Кронштейн правый	1	1	-

^{*1}Допускается замена на 8512.3716-01

6.7 Установка задних осветительных приборов на Урал-63704

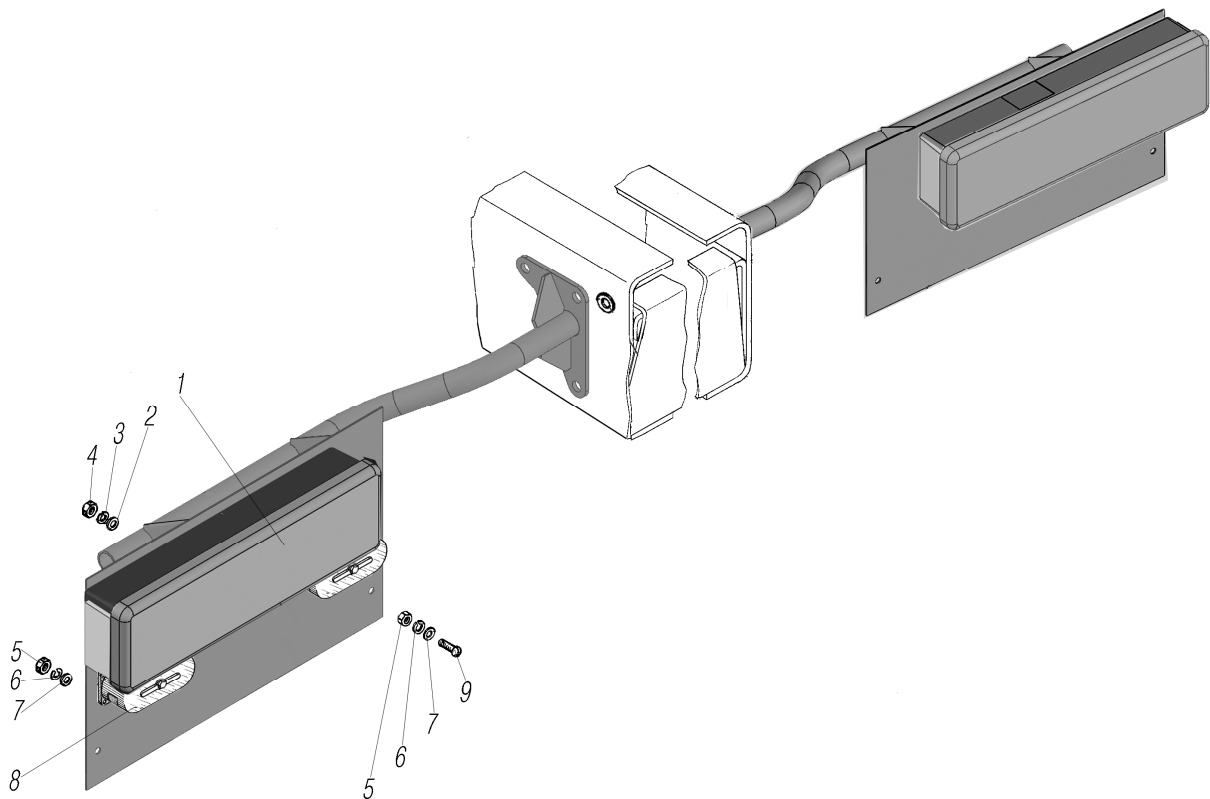


Рисунок 6.7

1	2	3	4	5	6	7
6.7	1	7442.3716-10 ^{*1}	Фонарь задний	-	-	2
	2	252005-П29	Шайба 8	-	-	4
	3	252155-П2	Шайба 8Л	-	-	4
	4	250510-П29	Гайка М8-6Н	-	-	4
	5	250508-П29	Гайка М6-6Н	-	-	6
	6	252154-П2	Шайба 6Л	-	-	6
	7	252004-П29	Шайба 6	-	-	6
	8	ФП131АБ-3717010-02	Фонарь освещения номерного знака	-	-	2
	9	220104-П29	Винт М6-6gx14	-	-	2

^{*1}Допускается замена на 8512.3716-01

6.8 Панель приборов

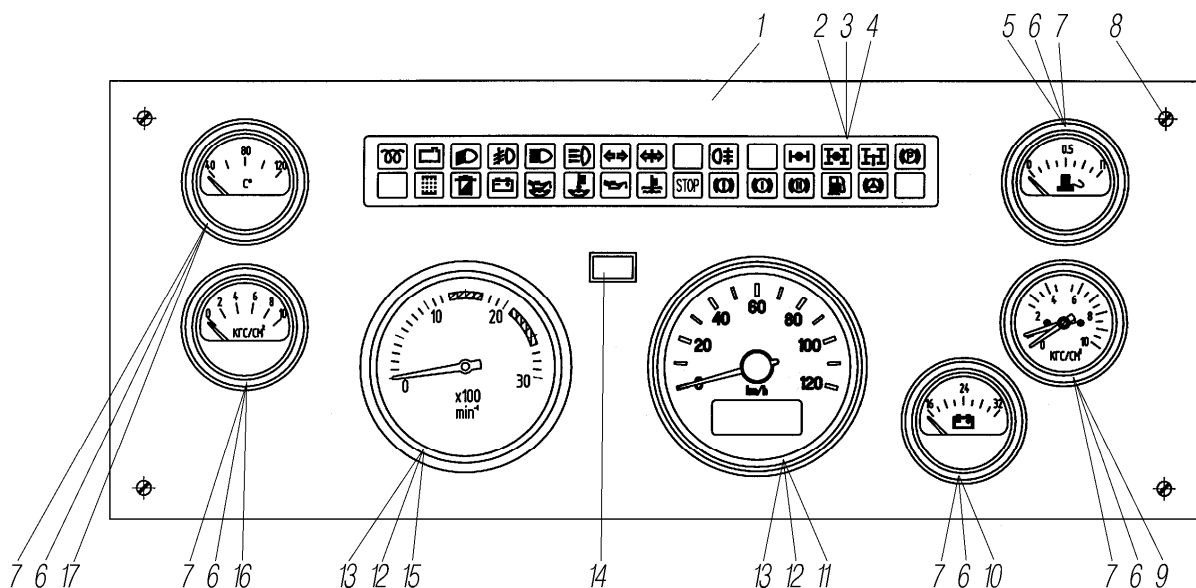


Рисунок 6.8

1	2	3	4	5	6	7
6.8	1	63685P-3800101* ¹	Панель приборов	1	1	1
	2	ФГ 8047-2	Панель сигнальная	1	1	1
	3	240018-П29	Винт 4x12	6	6	6
	4	5557-6102043	Шайба	1	1	1
	5	34.3806010* ²	Приемник указателя уровня топлива	1	1	1
	6	A24-2	Лампа	5	5	5
	7	ЛВ 211-3714	Патрон со штекером	8	8	8
	8	240843-П29	Винт 5x40	4	4	4
	9	1921.3830010	Указатель давления	1	1	1
	10	11.3812010	Указатель напряжения	1	1	1
	11	A2C53364883	Спидометр электронный	1	1	1
	12	A2C53210749* ³	Кольцо	2	2	2
	13	A2C59510864* ³	Монтажная гайка	2	2	2
	14	2212.3803010-34	Лампа контрольная	1	1	1
	15	A2C53218711	Тахометр электронный	1	1	1
	16	33.3810010* ⁴	Приемник указателя давления	1	1	1
	17	36.3807010* ⁵	Приемник указателя температуры	1	1	1

*¹ Смотри рисунок 9.10

*² Допускается замена на УБ170М-3806010

*³ Входит в комплект спидометра и тахометра

*⁴ Допускается замена на УК170М-3810-У-ХЛ

*⁵ Допускается замена на УК171М-3807-У-ХЛ

6.9 Щиток выключателей

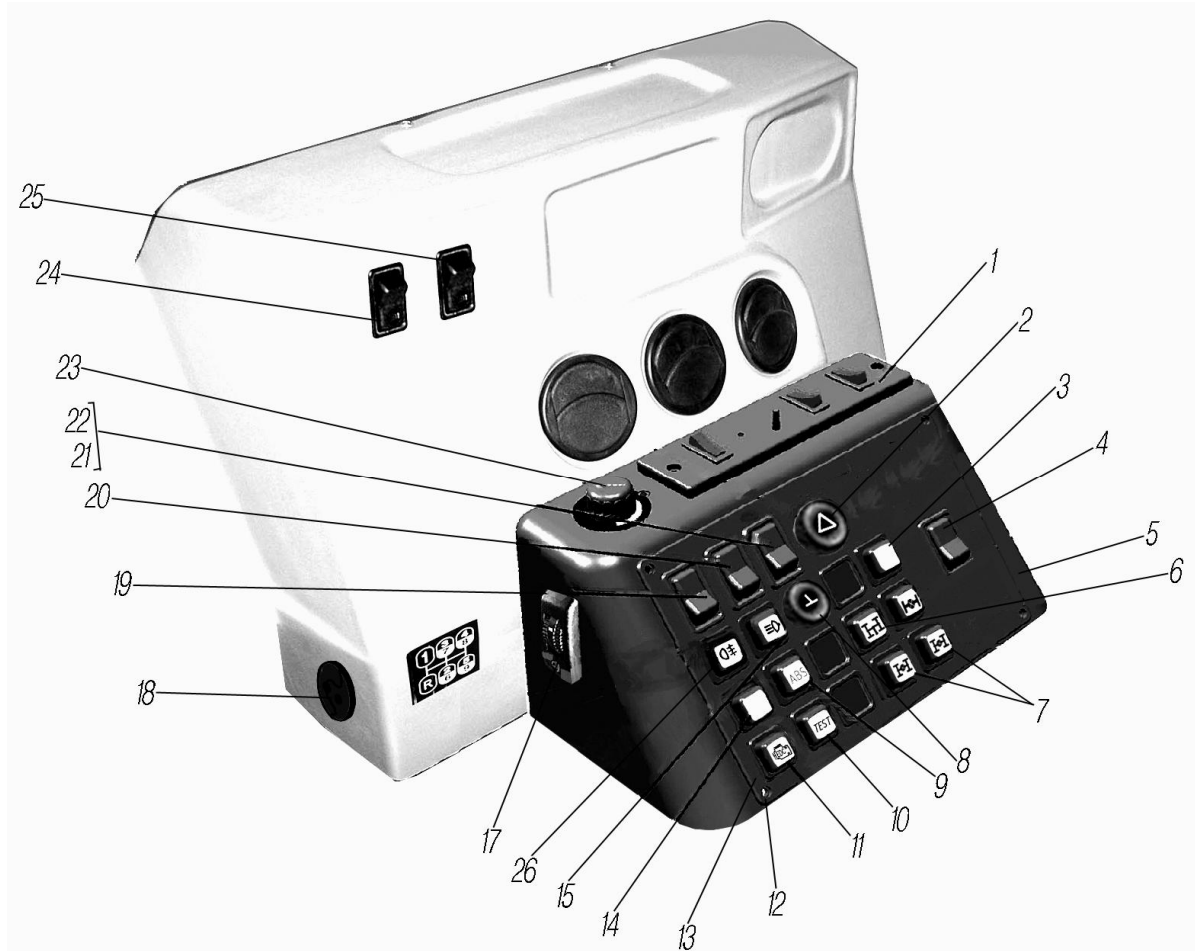


Рисунок 6.9

1	2	3	4	5	6	7
6.9	1	АДВР.010.03.00.000-03* ¹	Пульт управления независимым отопителем	1	1	1
	2	245.3710000-01* ²	Выключатель аварийной сигнализации	1	1	1
	3	3842.3710-11.00	Выключатель передач раздаточной коробки	1	1	1
	4	82.3709000-28.00	Переключатель включения передач раздаточной коробки	1	1	1
	5	3842.3710-02.28* ³	Выключатель межколесной блокировки	1	1	1
	6	3842.3710-02.30	Выключатель КОМ	-	1	-
	7	3842.3710-02.29* ⁴	Выключатель межколесной блокировки	2	2	2
	8	21.3737-10	Выключатель кнопочный «массы»	1	1	1
	9	3842.3710-11.58	Выключатель АБС	1	1	1
	10	3842.3710-11.88	Выключатель диагностики БДИ	1	1	1
	11	3842.3710-11161	Выключатель диагностики EDC	1	1	1
	12	240820-П29	Винт 4x18	6	6	6
	13	6370-3709005	Пластина накладки мотоотсека	1	1	1
	14	5323PX-3805128	Заглушка	2	1	2
	15	3842.3710-02.05* ⁵	Выключатель фары-прожектора	1	1	1
	16	3842.3710-11.04	Выключатель задних противотуманных фонарей	1	1	1
	17	233.3769* ⁶	Переключатель корректора фар	1	1	1
	18	47К	Розетка	1	1	1

1	2	3	4	5	6	7
6.9	19	82.3709-24.33	Переключатель наружного освещения	1	1	1
	20	82.3709-30.08	Переключатель обогрева зеркал	1	1	1
	21	6361X-3805127	Заглушка	1	-	1
	22	82.3709000-26.45	Переключатель подъема платформы	-	1	-
	23	14ТСП.451.00.00.00.000*7	Пульт управления предпусковым подогревателем	1	1	1
	24	771.3709-02.00	Переключатель заслонки отопителя	1	1	1
	25	82.3709-25.09	Переключатель муфты вентилятора	1	1	1

*1 Устанавливается в комплекте с АДВР.010.00.00.000-08 (смотри рисунок 9.21)

*2 Допускается замена на 329.3710000

*3 Допускается замена на 86.3710-02.28

*4 Допускается замена на 86.3710-02.29

*5 Допускается замена на 86.3710-02.05

*6 Для варианта исполнения (смотри рисунок 10.6) применяется ЭМКФ 35

*7 Устанавливается в комплекте с 14ТС.451.00.00.00.000-20 (смотри рисунок 1.54)

6.10 Установка фары-прожектора

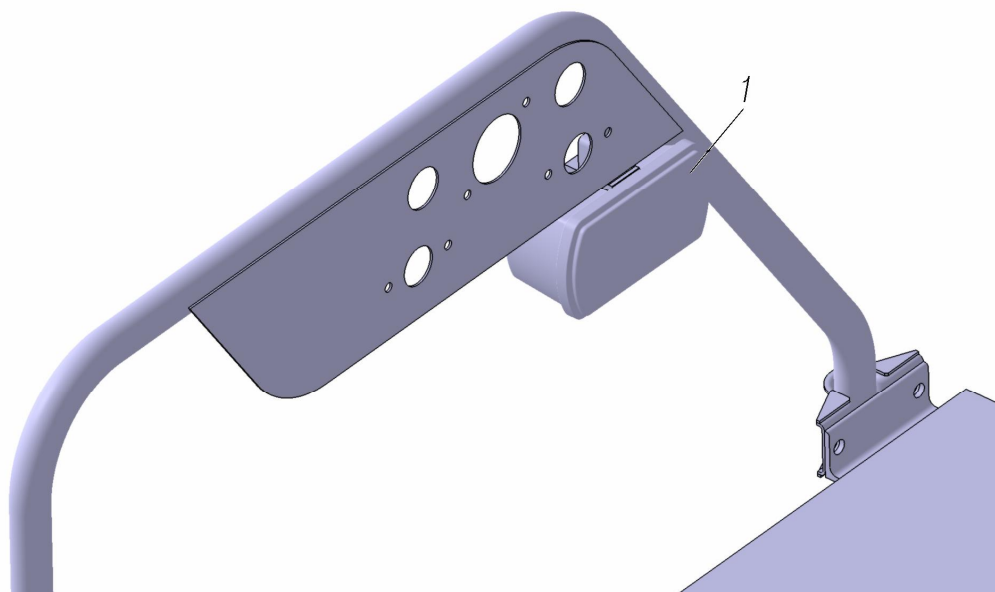


Рисунок 6.10

1	2	3	4	5	6	7
6.10	1	2012.3711	Фара-прожектор	-	-	1

6.11 Коммутационный блок

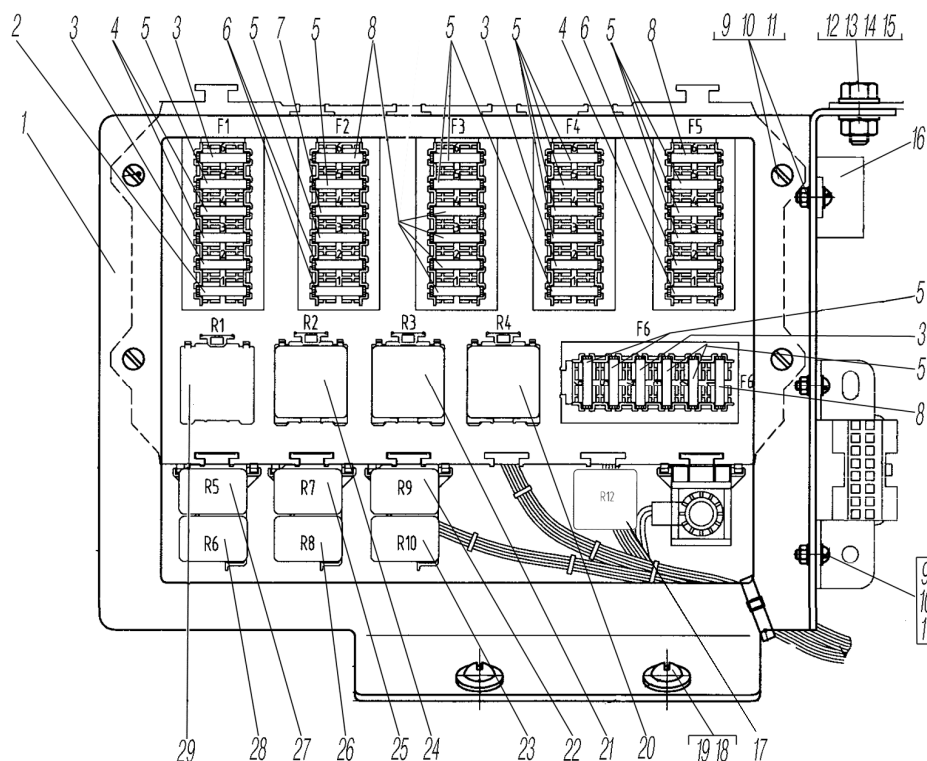


Рисунок 6.11

1	2	3	4	5	6	7
6.11	1	4320П2-3836010	Панель	1	1	1
	2	354.3722	Предохранитель, 20А	1	1	1
	3	352.3722	Предохранитель, 10А	3	3	3
	4	356.3722	Предохранитель, 30А	3	3	3
	5	35.3722	Предохранитель, 5А	13	13	13
	6	355.3722	Предохранитель, 25А	2	2	2
	7	353.3722	Предохранитель, 15А	1	1	1
	8	351.3722	Предохранитель, 7,5	11	11	11
	9	220080-П29	Винт М5х16	7	7	7
	10	252003-П29	Шайба 5	14	14	14
	11	250464-П29	Гайка М5-6Н	7	7	7
	12	201455-П29	Болт М8-6х18	1	1	1
	13	252155-П2	Шайба 8Л	1	1	1
	14	252005-П29	Шайба 8	1	1	1
	15	250510-П29	Гайка М8-6Н	1	1	1
	16	211.3777М	Реле задних противотуманных огней	1	1	1
	17	751.3777-02	Реле выключателя пневматического сигнала торможения	1	1	1
	18	220105-П29	Винт М6-6х16	2	2	2
	19	252004-П29	Шайба 6	2	2	2
	20	РС 1.2	Реле стеклоочистителя	1	1	1
	21	755.3777-01	Реле разгрузки клеммы «15»	1	1	1
	22	983.3747-01	Реле звуковых сигналов	1	1	1
	23	983.3747-01	Реле сигнала «стоп»	1	1	1
	24	2-1904025-6	Реле разгрузки клеммы «15»	1	1	1
	25	8-1393292-9	Реле ближнего света	1	1	1
	26	8-1393292-9	Реле дальнего света	1	1	1
	27	983.3747-01	Реле дополнительное задних противотуманных огней	1	1	1
	28	983.3747-01	Реле габаритных огней	1	1	1
	29	751.3777-02	Реле стартера	1	1	1

6 ЭЛЕКТРООБОРУДОВАНИЕ

6.1 Установка фар, фонарей знака автопоезда, габаритных и указателей поворота

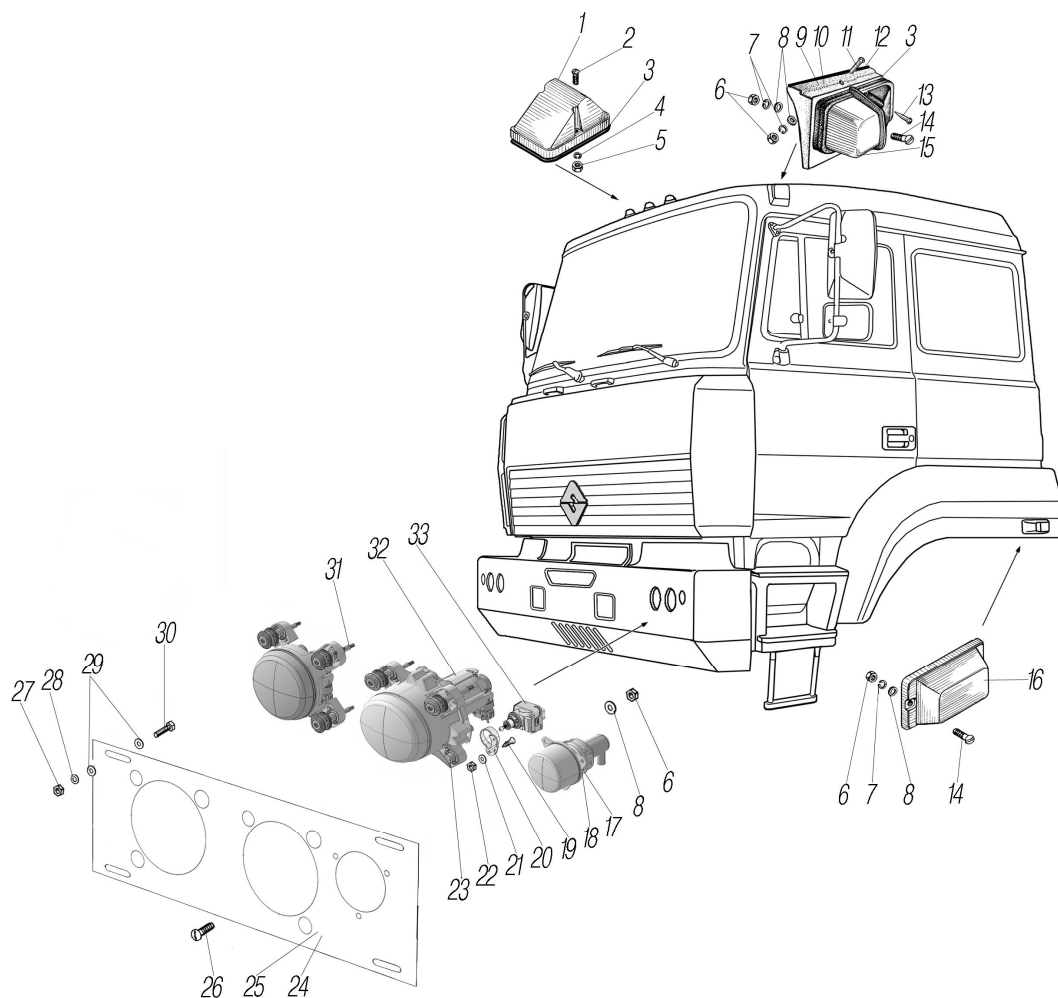


Рисунок 6.1

1	2	3	4	5	6	7
6.1	1	22.3731010	Фонарь знака автопоезда	3	3	3
	2	220058-П29	Винт М4-6gx25	6	6	6
	3	6361X-3731027	Прокладка фонаря	5	5	5
	4	252152-П2	Шайба 4	6	6	6
	5	250462-П29	Гайка М4-6Н	6	6	6
	6	250464-П29	Гайка М5-6Н	8	8	8
	7	252153-П2	Шайба 5Л	8	8	8
	8	252003-П29	Шайба 5	8	8	8
	9	6361X-3712027	Цоколь правый	1	1	1
	10	6361X-3712028	Цоколь левый	1	1	1
	11	220086-П29	Винт М5-6gx30	2	2	2
	12	532301-3712029	Прокладка цоколя	2	2	2
	13	240820-П29	Винт М4-6gx18	4	4	4
	14	220084-П29	Винт М5-6gx25	6	6	6
	15	264.3712010*1	Фонарь передний габаритный	2	2	2
	16	5702.3726000	Указатель поворота боковой дополнительный	2	2	2
	17	2ВА008221-007	Модуль указателя поворота	2	2	2
	18	8GA006841-241	Лампа указателя поворота	2	2	2
	19	220003-П29	Винт М3-6gx8	6	6	6
	20	8HG138620-007	Скоба крепления мотора корректора	2	2	2

1	2	3	4	5	6	7
6.1	21	252002-П29	Шайба 3	6	6	6
	22	250458-П29	Гайка М3-6Н	6	6	6
	23	9XP245299-007	Клипса крепления мотора корректора	2	2	2
	24	6370-3711018	Кронштейн фары правый в сборе	1	1	1
	25	6370-3711017	Кронштейн фары левый в сборе	1	1	1
	26	220078-П29	Винт М5-6gx12	6	6	6
	27	250510-П29	Гайка М8-6Н	8	8	8
	28	252155-П2	Шайба 8Л	8	8	8
	29	252005-П29	Шайба 8	16	16	16
	30	201457-П29	Болт М8-6gx22	8	8	8
	31	1КО247043-027	Модуль дальнего света с габаритом	2	2	2
	32	1ВЛ247042-017	Модуль ближнего света	2	2	2
	33	6NM008299-501	Мотор корректора	2	2	2

*¹ Допускается замена на 611.3731-02

6.2 Установка замка зажигания

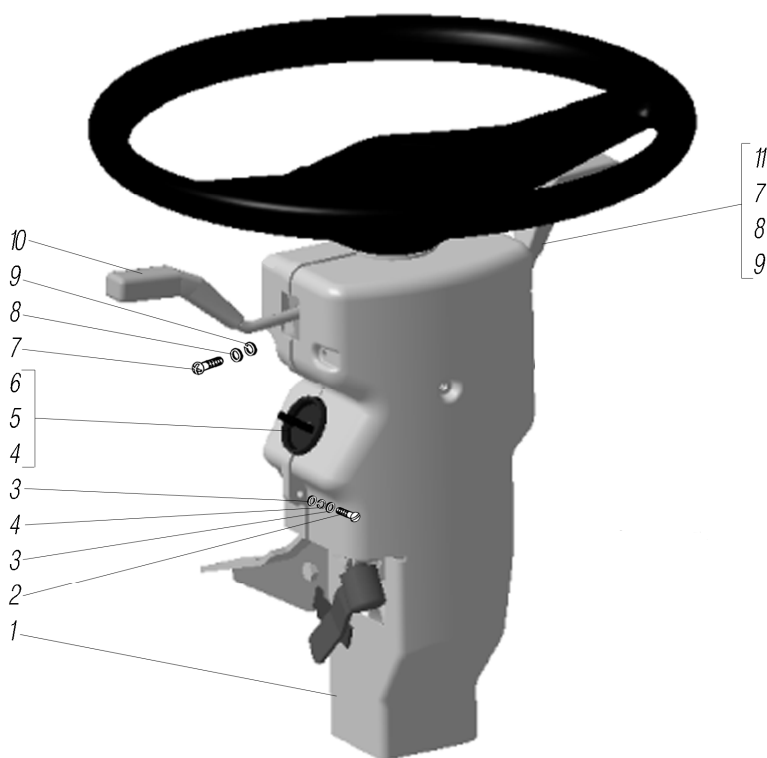


Рисунок 6.2

1	2	3	4	5	6	7
6.2	1	6563X-3403070 ^{*1}	Комплект кожухов рулевой колонки	1	1	1
	2	220104-П29	Винт М6-6gx14	2	2	2
	3	252004-П29	Шайба 6	4	4	4
	4	252154-П2	Шайба 6Л	6	6	6
	5	4320-3704027	Болт	4	4	4
	6	2109-3704005-30	Выключатель зажигания (комплект)	1	1	1
	7	220080-П29	Винт М5-6gx16	10	10	10
	8	252003-П29	Шайба 5	10	10	10
	9	252153-П2	Шайба 5Л	10	10	10
	10	1102.3769-02	Переключатель указателей поворота	1	1	1
	11	9902.3709000-01	Переключатель стеклоочистителя	1	1	1

*¹ Допускается замена на 6563X-3403070-01

6.3 Установка электрического сигнала

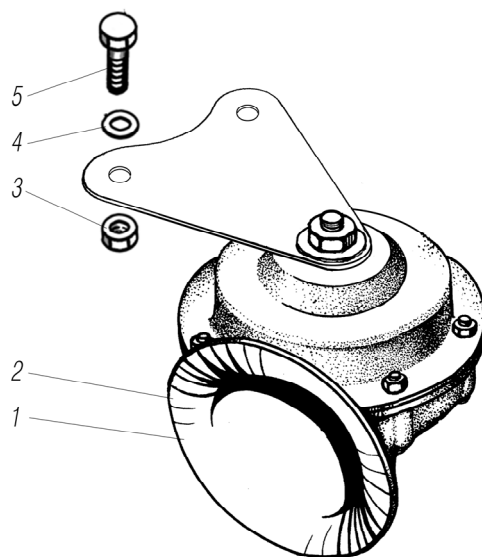


Рисунок 6.3

1	2	3	4	5	6	7
6.3	1	24.3721000	Сигнал звуковой низкого тона	1	1	1
	2	241.3721000	Сигнал звуковой высокого тона	1	1	1
	3	250508-П29	Гайка М6-6Н	4	4	4
	4	252004-П29	Шайба 6	4	4	4
	5	201421-П29	Болт М6-6gx22	4	4	4

6.4 Подключение электропневмоклапанов

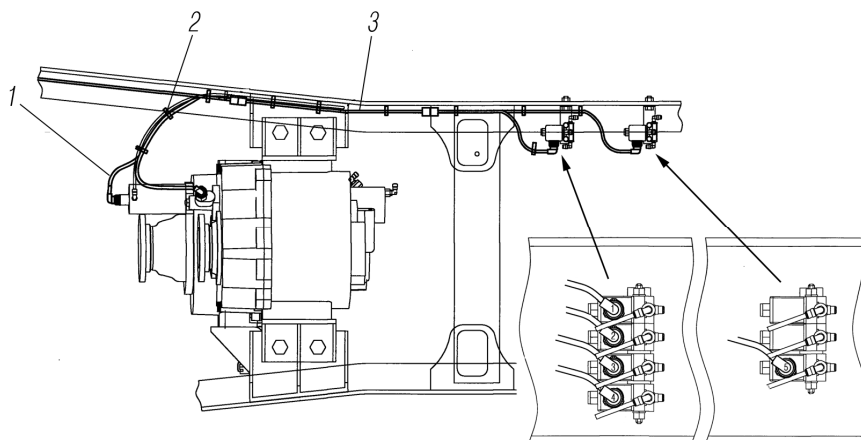


Рисунок 6.4

1	2	3	4	5	6	7
6.4	1	6370-3724137	Пучок проводов раздаточной коробки	1	1	1
	2	2108-3401228* ¹	Хомут чехла рулевого механизма	10	10	10
	3	6370-3724246	Пучок проводов электропневмоклапанов (раздаточной коробки)	1	-	1
	3	6370-3724248	Пучок проводов электропневмоклапанов (раздаточной коробки и коробки отбора мощности)	-	1	-

*¹ Допускается замена на 25314

6.5 Установка контейнера аккумуляторных батарей

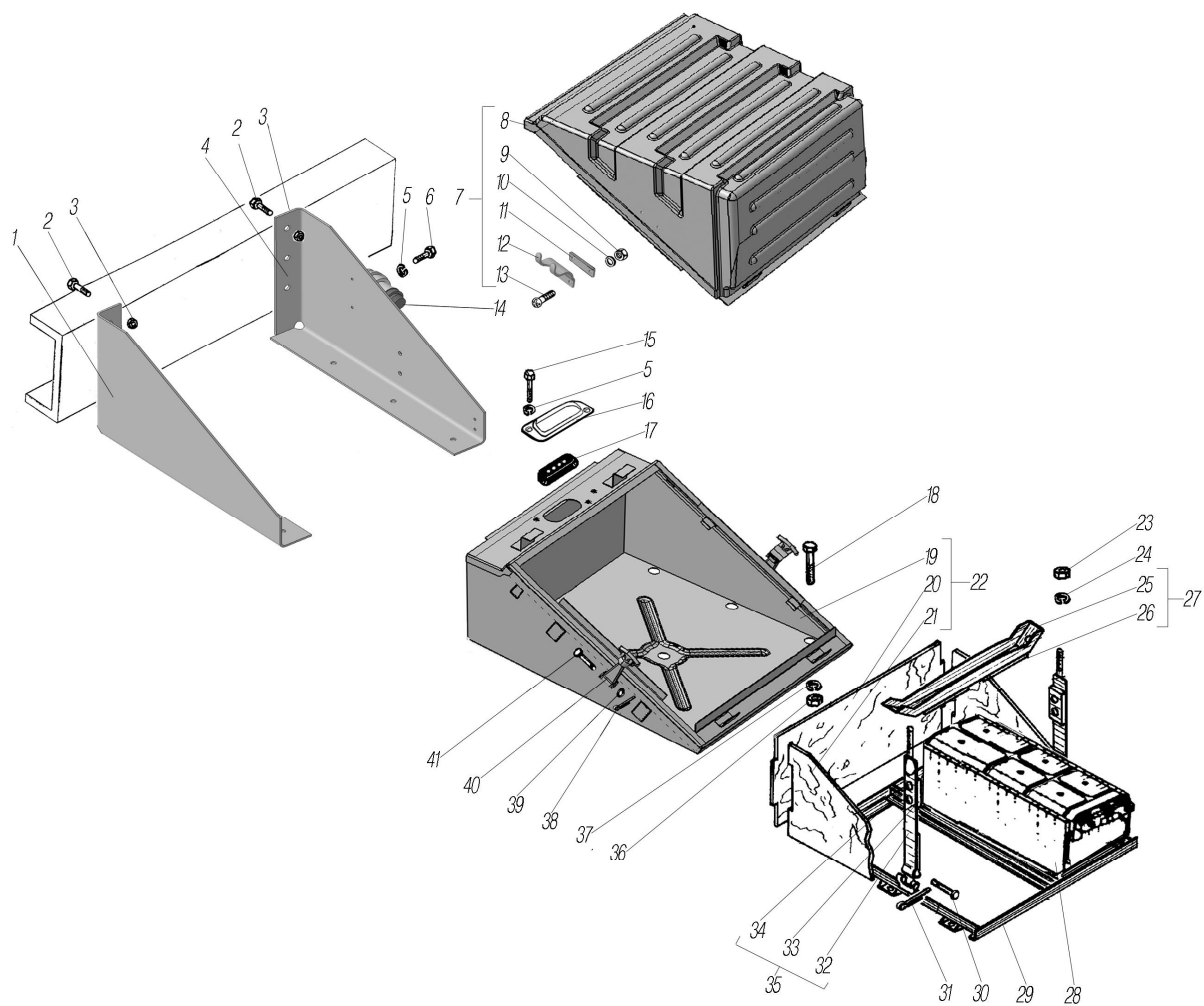


Рисунок 6.5

1	2	3	4	5	6	7
6.5	1	6370-3748128	Кронштейн аккумуляторных батарей задний	1	1	1
	2	332572	Болт М14х1,5-6х45	6	6	6
	3	251648-П29	Гайка М14х1,5-6Н	6	6	6
	4	6370-3748126	Кронштейн аккумуляторных батарей передний	1	1	1
	5	252134-П2	Шайба 6Т	4	4	4
	6	201417-П29	Болт М6-6х14	2	2	2
	7	63685-3748425	Крышка контейнера с теплоизоляцией	1	1	1
	8	03.1111.03	Крышка гнезда АКБ	1	1	1
	9	250462-П29	Гайка М4-6Н	4	4	4
	10	252002-П29	Шайба 4	4	4	4
	11	63685-3748590	Пластина	2	2	2
	12	63685-3748585	Кронштейн крепления застежки	2	2	2
	13	240619-П29	Винт М4-6х16	4	4	4
	14	1402.3737000	Выключатель «массы»	1	1	1
	15	201415-П29	Болт М6-6х10	2	2	2
	16	4322-3724142	Рамка втулки пучка проводов	1	1	1
	17	4322-3724148	Втулка проходная	1	1	1
	18	201497-П29	Болт М10-6х25	4	4	4
	19	6370-3748017	Корпус контейнера	1	1	1
	20	4322-3748400	Теплоизоляция корпуса задняя	1	1	1
	21	4322-3748395	Теплоизоляция корпуса боковая	2	2	2

1	2	3	4	5	6	7
6.5	22	6370-3748008	Корпус контейнера с теплоизоляцией	1	1	1
	23	250510-П29	Гайка М8-6Н	2	2	2
	24	252135-П2	Шайба 8Т	2	2	2
	25	4320-3748106	Планка крепления аккумуляторных батарей	1	1	1
	26	4320-3748108	Прокладка планки крепления аккумуляторных батарей	2	2	2
	27	4320-3748104	Планка крепления аккумуляторных батарей в сборе	1	1	1
	28	6СТ-190N3	Батарея аккумуляторная залитая	2	2	2
	29	4322-3748625	Гнездо аккумуляторных батарей	1	1	1
	30	260048-П52	Палец 8x70	2	2	2
	31	258037-П29	Шплинт 3,2x12	2	2	2
	32	4320-3748076	Стяжка крепления аккумуляторных батарей	2	2	2
	33	4320-3748091	Прокладка стяжки	2	2	2
	34	255025	Заклепка 3x7.01.016	4	4	4
	35	4320-3748075	Стяжка крепления аккумуляторных батарей в сборе	2	2	2
	36	250512-П29	Гайка М10-6Н	4	4	4
	37	252136-П2	Шайба 10Т	4	4	4
	38	258011-П29	Шплинт 2x10	2	2	2
	39	252004-П29	Шайба 6	2	2	2
	40	4310-8047013	Ручка крепления	2	2	2
	41	260022-П52	Палец 6x45	2	2	2

6.6 Установка задних осветительных приборов

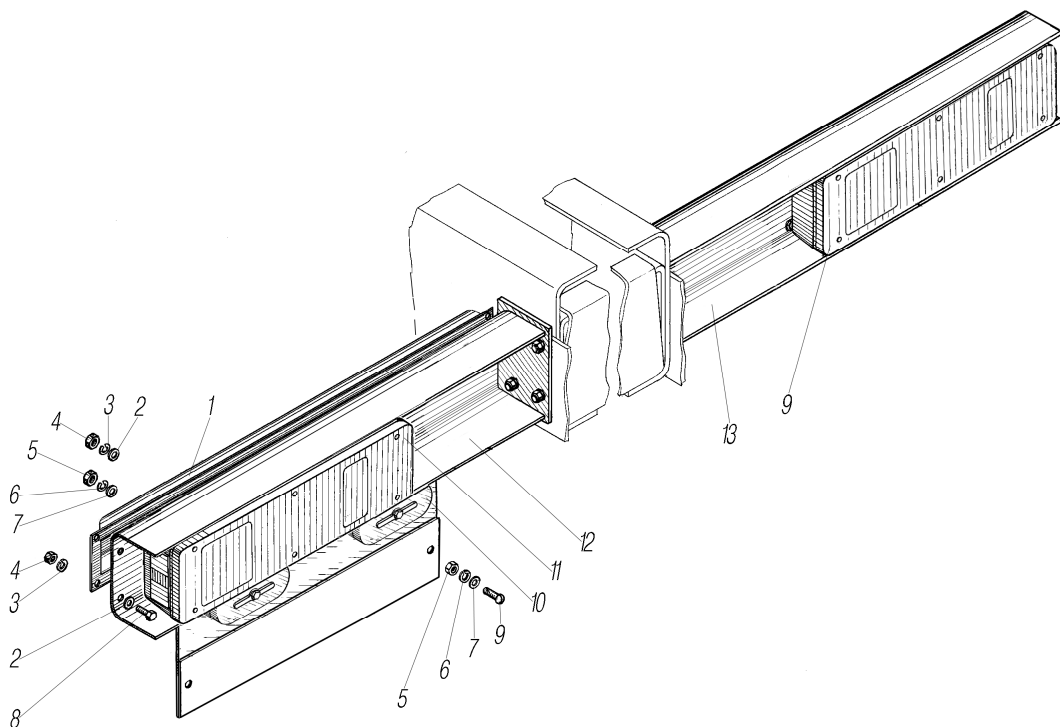


Рисунок 6.6

1	2	3	4	5	6	7
6.6	1	63645-3716057	Кожух	2	2	-
	2	252005-П29	Шайба 8	16	16	-
	3	252155-П2	Шайба 8Л	16	16	-
	4	250510-П29	Гайка М8-6Н	16	16	-
	5	250508-П29	Гайка М6-6Н	6	6	-
	6	252154-П2	Шайба 6Л	6	6	-

1	2	3	4	5	6	7
6.6	7	252004-П29	Шайба 6	6	6	-
	8	201457-П29	Болт М8-6gx22	12	12	-
	9	220104-П29	Винт М6-6gx14	2	2	-
	10	ФП131АБ-3717010-02	Фонарь освещения номерного знака	2	2	-
	11	7442.3716-10 ^{*1}	Фонарь задний	2	2	-
	12	542362-3716015	Кронштейн левый	1	1	-
	13	63645-3716014	Кронштейн правый	1	1	-

^{*1}Допускается замена на 8512.3716-01

6.7 Установка задних осветительных приборов на Урал-63704

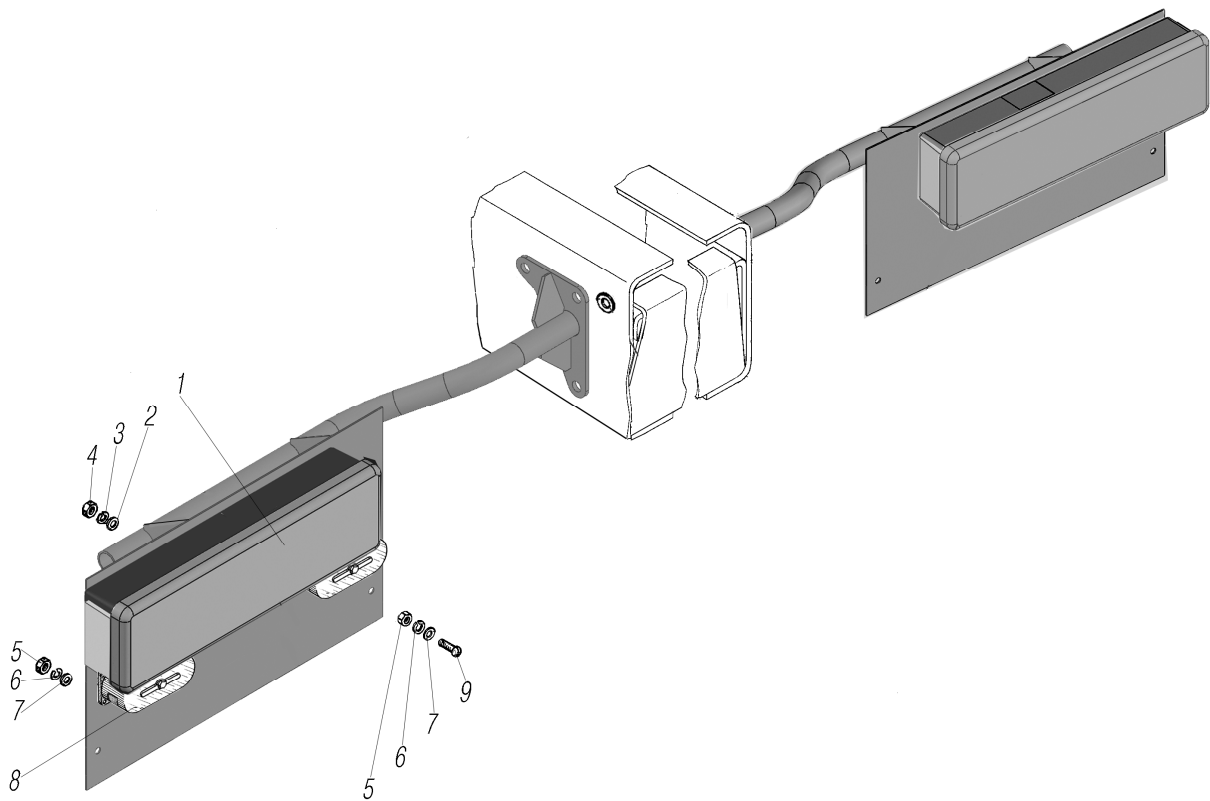


Рисунок 6.7

1	2	3	4	5	6	7
6.7	1	7442.3716-10 ^{*1}	Фонарь задний	-	-	2
	2	252005-П29	Шайба 8	-	-	4
	3	252155-П2	Шайба 8Л	-	-	4
	4	250510-П29	Гайка М8-6Н	-	-	4
	5	250508-П29	Гайка М6-6Н	-	-	6
	6	252154-П2	Шайба 6Л	-	-	6
	7	252004-П29	Шайба 6	-	-	6
	8	ФП131АБ-3717010-02	Фонарь освещения номерного знака	-	-	2
	9	220104-П29	Винт М6-6gx14	-	-	2

^{*1}Допускается замена на 8512.3716-01

6.8 Панель приборов

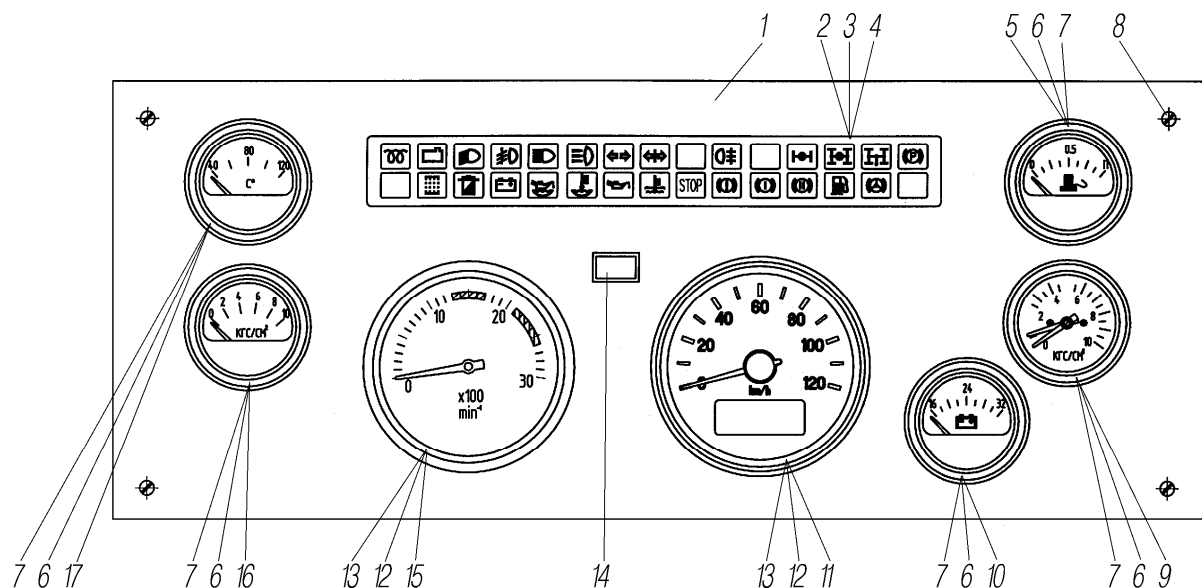


Рисунок 6.8

1	2	3	4	5	6	7
6.8	1	63685P-3800101* ¹	Панель приборов	1	1	1
	2	ФГ 8047-2	Панель сигнальная	1	1	1
	3	240018-П29	Винт 4x12	6	6	6
	4	5557-6102043	Шайба	1	1	1
	5	34.3806010* ²	Приемник указателя уровня топлива	1	1	1
	6	A24-2	Лампа	5	5	5
	7	ЛВ 211-3714	Патрон со штекером	8	8	8
	8	240843-П29	Винт 5x40	4	4	4
	9	1921.3830010	Указатель давления	1	1	1
	10	11.3812010	Указатель напряжения	1	1	1
	11	A2C53364883	Спидометр электронный	1	1	1
	12	A2C53210749* ³	Кольцо	2	2	2
	13	A2C59510864* ³	Монтажная гайка	2	2	2
	14	2212.3803010-34	Лампа контрольная	1	1	1
	15	A2C53218711	Тахометр электронный	1	1	1
	16	33.3810010* ⁴	Приемник указателя давления	1	1	1
	17	36.3807010* ⁵	Приемник указателя температуры	1	1	1

*¹ Смотри рисунок 9.10

*² Допускается замена на УБ170М-3806010

*³ Входит в комплект спидометра и тахометра

*⁴ Допускается замена на УК170М-3810-У-ХЛ

*⁵ Допускается замена на УК171М-3807-У-ХЛ

6.9 Щиток выключателей

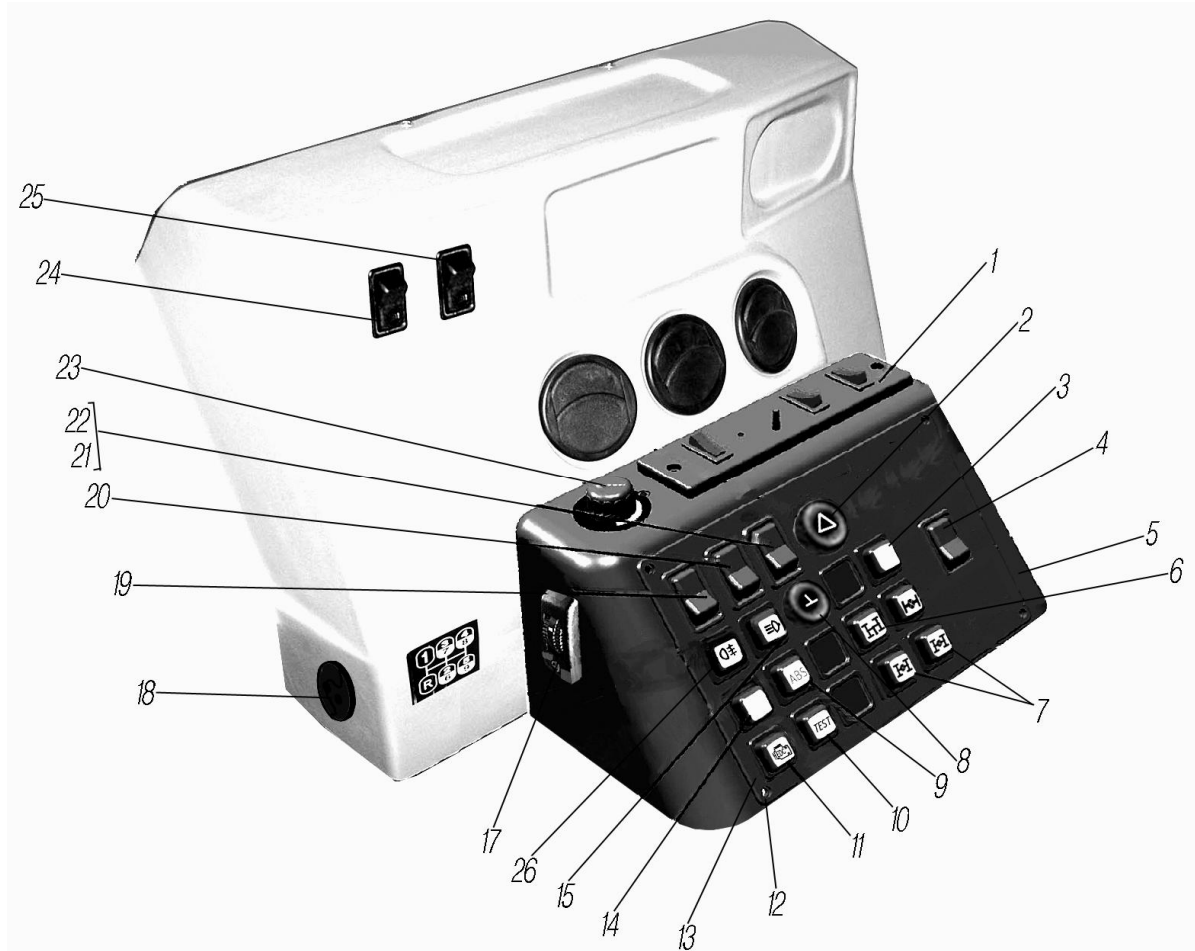


Рисунок 6.9

1	2	3	4	5	6	7
6.9	1	АДВР.010.03.00.000-03* ¹	Пульт управления независимым отопителем	1	1	1
	2	245.3710000-01* ²	Выключатель аварийной сигнализации	1	1	1
	3	3842.3710-11.00	Выключатель передач раздаточной коробки	1	1	1
	4	82.3709000-28.00	Переключатель включения передач раздаточной коробки	1	1	1
	5	3842.3710-02.28* ³	Выключатель межколесной блокировки	1	1	1
	6	3842.3710-02.30	Выключатель КОМ	-	1	-
	7	3842.3710-02.29* ⁴	Выключатель межколесной блокировки	2	2	2
	8	21.3737-10	Выключатель кнопочный «массы»	1	1	1
	9	3842.3710-11.58	Выключатель АБС	1	1	1
	10	3842.3710-11.88	Выключатель диагностики БДИ	1	1	1
	11	3842.3710-11161	Выключатель диагностики EDC	1	1	1
	12	240820-П29	Винт 4x18	6	6	6
	13	6370-3709005	Пластина накладки мотоотсека	1	1	1
	14	5323PX-3805128	Заглушка	2	1	2
	15	3842.3710-02.05* ⁵	Выключатель фары-прожектора	1	1	1
	16	3842.3710-11.04	Выключатель задних противотуманных фонарей	1	1	1
	17	233.3769* ⁶	Переключатель корректора фар	1	1	1
	18	47К	Розетка	1	1	1

1	2	3	4	5	6	7
6.9	19	82.3709-24.33	Переключатель наружного освещения	1	1	1
	20	82.3709-30.08	Переключатель обогрева зеркал	1	1	1
	21	6361X-3805127	Заглушка	1	-	1
	22	82.3709000-26.45	Переключатель подъема платформы	-	1	-
	23	14ТСП.451.00.00.00.000* ⁷	Пульт управления предпусковым подогревателем	1	1	1
	24	771.3709-02.00	Переключатель заслонки отопителя	1	1	1
	25	82.3709-25.09	Переключатель муфты вентилятора	1	1	1

*¹ Устанавливается в комплекте с АДВР.010.00.00.000-08 (смотри рисунок 9.21)

*² Допускается замена на 329.3710000

*³ Допускается замена на 86.3710-02.28

*⁴ Допускается замена на 86.3710-02.29

*⁵ Допускается замена на 86.3710-02.05

*⁶ Для варианта исполнения (смотри рисунок 10.6) применяется ЭМКФ 35

*⁷ Устанавливается в комплекте с 14ТС.451.00.00.00.000-20 (смотри рисунок 1.54)

6.10 Установка фары-прожектора

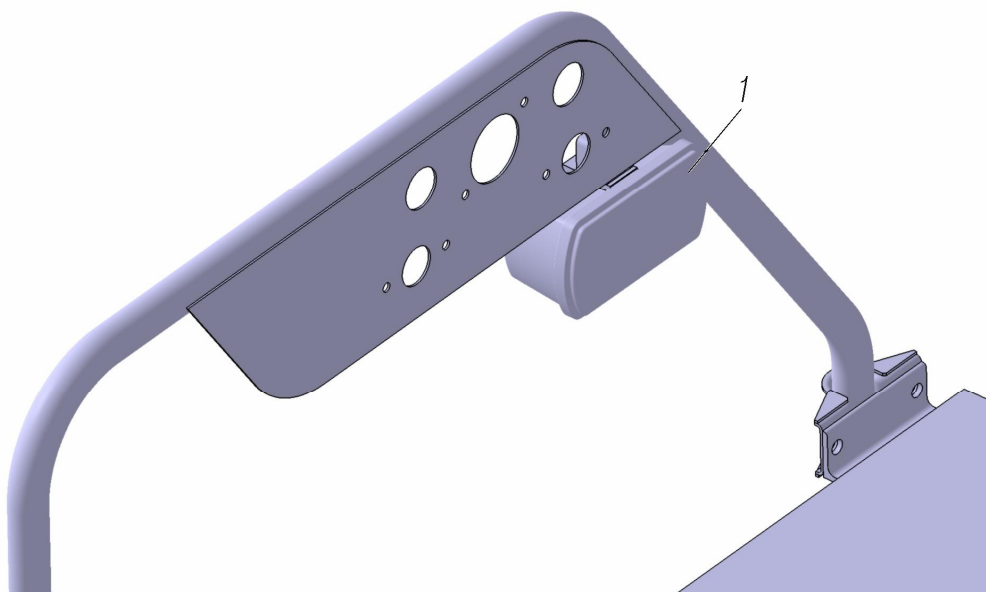


Рисунок 6.10

1	2	3	4	5	6	7
6.10	1	2012.3711	Фара-прожектор	-	-	1

6.11 Коммутационный блок

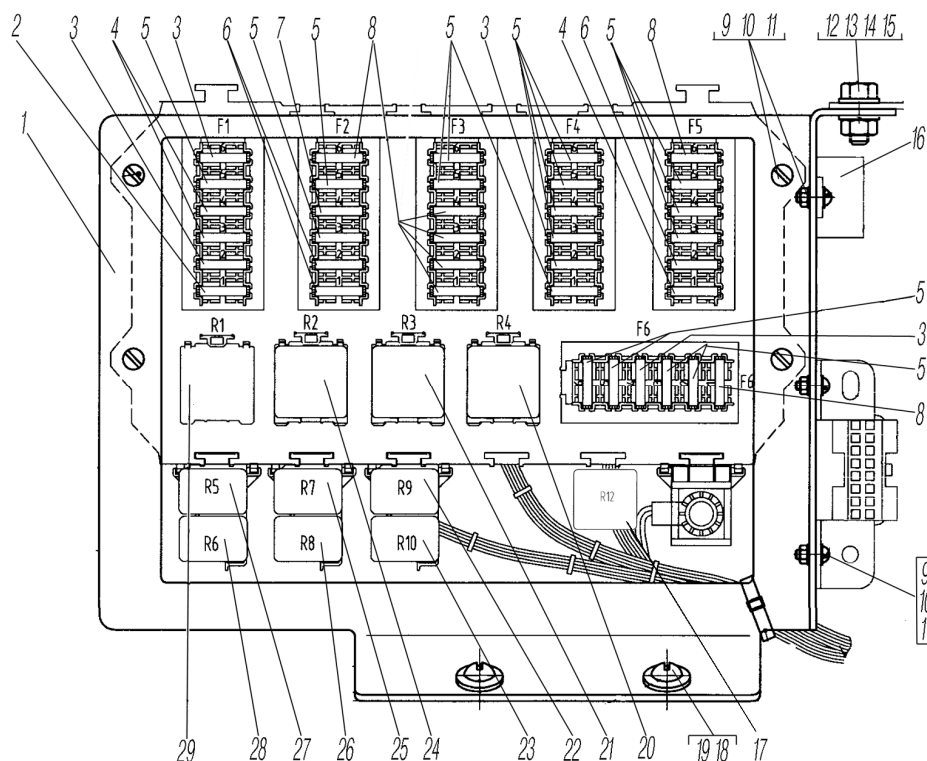


Рисунок 6.11

1	2	3	4	5	6	7
6.11	1	4320П2-3836010	Панель	1	1	1
	2	354.3722	Предохранитель, 20А	1	1	1
	3	352.3722	Предохранитель, 10А	3	3	3
	4	356.3722	Предохранитель, 30А	3	3	3
	5	35.3722	Предохранитель, 5А	13	13	13
	6	355.3722	Предохранитель, 25А	2	2	2
	7	353.3722	Предохранитель, 15А	1	1	1
	8	351.3722	Предохранитель, 7,5	11	11	11
	9	220080-П29	Винт М5х16	7	7	7
	10	252003-П29	Шайба 5	14	14	14
	11	250464-П29	Гайка М5-6Н	7	7	7
	12	201455-П29	Болт М8-6gx18	1	1	1
	13	252155-П2	Шайба 8Л	1	1	1
	14	252005-П29	Шайба 8	1	1	1
	15	250510-П29	Гайка М8-6Н	1	1	1
	16	211.3777М	Реле задних противотуманных огней	1	1	1
	17	751.3777-02	Реле выключателя пневматического сигнала торможения	1	1	1
	18	220105-П29	Винт М6-6gx16	2	2	2
	19	252004-П29	Шайба 6	2	2	2
	20	РС 1.2	Реле стеклоочистителя	1	1	1
	21	755.3777-01	Реле разгрузки клеммы «15»	1	1	1
	22	983.3747-01	Реле звуковых сигналов	1	1	1
	23	983.3747-01	Реле сигнала «стоп»	1	1	1
	24	2-1904025-6	Реле разгрузки клеммы «15»	1	1	1
	25	8-1393292-9	Реле ближнего света	1	1	1
	26	8-1393292-9	Реле дальнего света	1	1	1
	27	983.3747-01	Реле дополнительное задних противотуманных огней	1	1	1
	28	983.3747-01	Реле габаритных огней	1	1	1
	29	751.3777-02	Реле стартера	1	1	1

7 ШОФЕРСКИЙ ИНСТРУМЕНТ И ПРИНАДЛЕЖНОСТИ

7.1 Установка инструментального ящика и площадки седельно-сцепного устройства

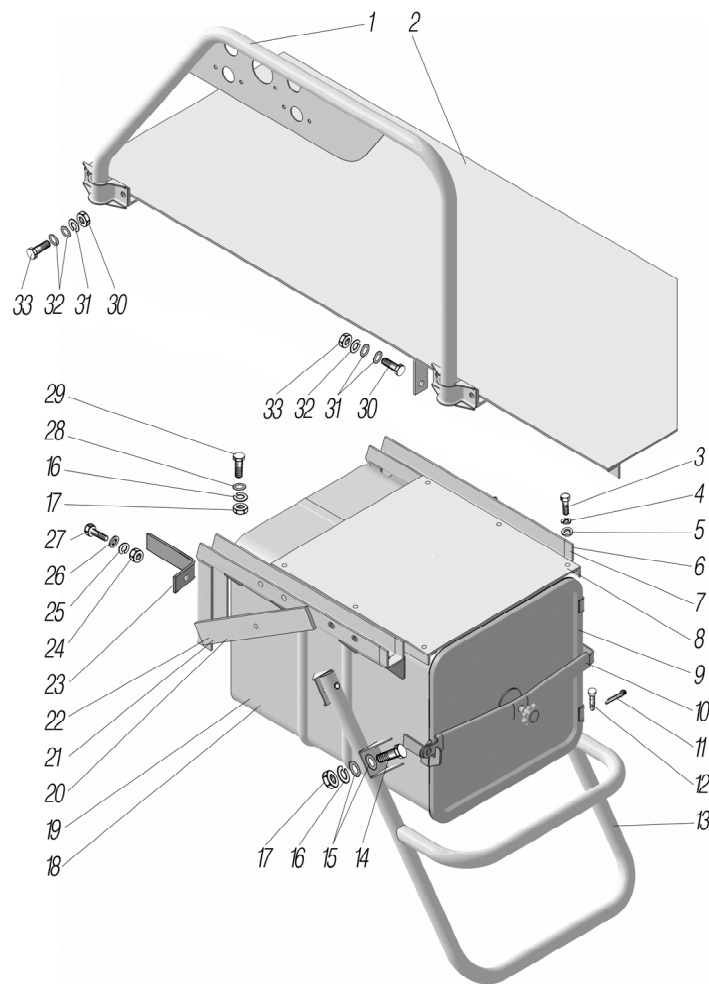


Рисунок 7.1

1	2	3	4	5	6	7
7.1	1	63704-2801465	Стойка опорная	-	-	1
	2	63704-2801323-01	Основание площадки	-	-	1
	3	201420-П29	Болт М6-6gx20	-	-	6
	4	252154-П2	Шайба 6Л	-	-	6
	5	252004-П29	Шайба 6	-	-	6
	6	6370-3919444	Кронштейн инструментального ящика правый	1	1	-
	7	63704-3919444	Кронштейн инструментального ящика правый	-	-	1
	8	63704-3919324*1	Площадка	-	-	1
	9	4320-3919007	Дверца с уплотнителем	1	1	1
	10	4320-3919025	Планка прижимная с винтом	1	1	1
	11	258024-П29	Шплинт 2,5x16	3	3	3
	12	260042-П52	Палец 8x45	3	3	3
	13	63704-3919361	Лестница	-	-	1
	14	200263-П29	Болт М8-6gx35	-	-	4
	16	252005-П29	Шайба 8	-	-	8
	17	250510-П29	Гайка М8x6Н	12	12	12
	18	63645-3919010-10	Ящик инструментальный	1	1	-
	19	63704-3919010	Ящик инструментальный	-	-	1

1	2	3	4	5	6	7
7.1	20	6370-3919445	Кронштейн инструментального ящика левый	1	-	-
	21	6370С-3919445	Кронштейн инструментального ящика левый	-	1	-
	22	63704-3919445	Кронштейн инструментального ящика левый	-	-	1
	23	6363-1602532	Кронштейн шланга пневмогидроусилителя	-	-	1
	24	250514-П29	Гайка М12-6Н	4	4	4
	25	252137-П2	Шайба 12 ОТ			
	25	252045-П29	Шайба 12	4	4	4
	26	201544-П29	Болт М12-6gx40	4	4	4
	27	252038-П29	Шайба 8	8	8	8
	28	252135-П2	Шайба 8Т	12	12	12
	29	201458-П29	Болт М8-6gx25	8	8	8
	30	201499-П29	Болт М10-6gx30	-	-	4
	31	252006-П29	Шайба 10	-	-	8
	32	252136-П2	Шайба 10Т	-	-	4
	33	250512-П29	Гайка М10-6Н	-	-	4

*1 Допускается замена на 63704-3919324-10

7.2 Установка держателя противооткатных упоров

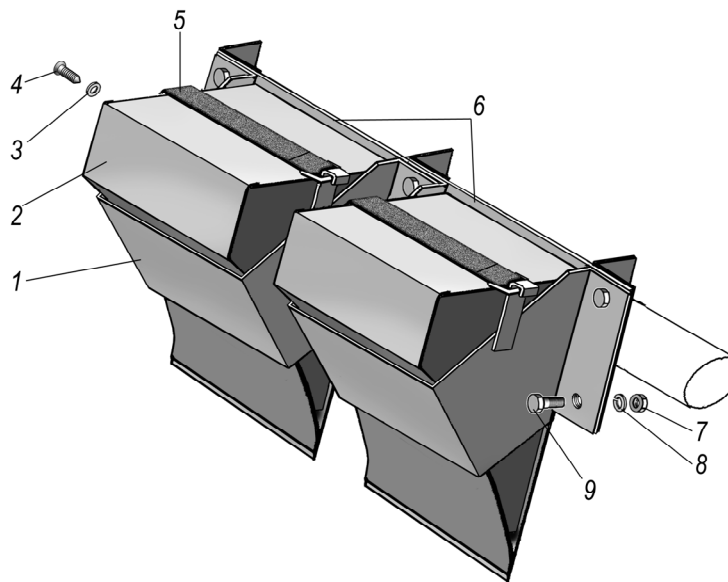


Рисунок 7.2

1	2	3	4	5	6	7
7.2	1	6367-3927031	Кронштейн противооткатного упора	2	2	2
	2	63645-3927005	Упор противооткатный	2	2	2
	3	252152	Шайба 4Л	2	2	2
	4	220051-П29	Винт М4x10	2	2	2
	5	2108-1311090	Ремень	2	2	2
	6	5323РХ-3927029	Пластина	2	2	2
	7	250514-П29	Гайка М12x6Н	6	6	6
	8	252137	Шайба	6	6	6
	9	200212-П29	Болт М12-6gx32	6	6	6

8 СПЕЦИАЛЬНОЕ ОБОРУДОВАНИЕ

8.1 Установка коробки отбора мощности

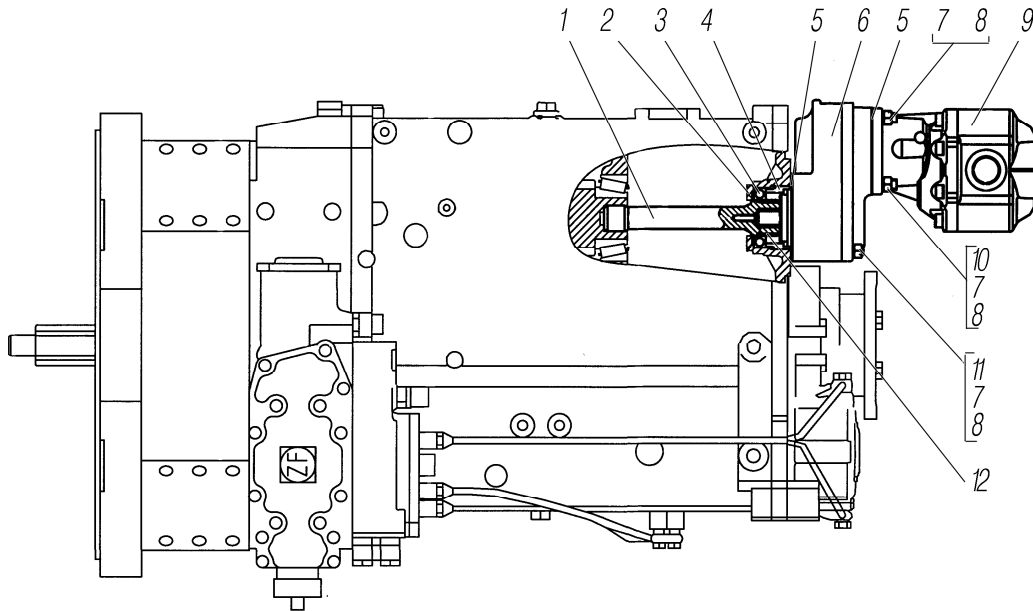


Рисунок 8.1

1	2	3	4	5	6	7
8.1	1	1316 203 001* ¹	Вал	-	1	-
	2	0630 513 055* ¹	Кольцо стопорное	-	1	-
	3	0750 116 233* ¹	Подшипник шариковый 45x75x16	-	1	-
	4	1295 338 083* ¹	Втулка	-	1	-
	5	6090 301 009* ¹	Прокладка	-	1	-
	6	6090 042 021	Коробка отбора мощности	-	1	-
	7	0730 105 493* ¹	Шайба 12	-	6	-
	8	0737 006 005* ¹	Гайка М12-6Н	-	6	-
	9	145 62 015	Насос 016L-VI-4H-C	-	1	-
	10	0636 604 500* ¹	Шпилька М12x130	-	2	-
	11	0636 604 497* ¹	Шпилька М12x90	-	2	-
	12	0750 116 233* ¹	Подшипник игольчатый 16x22x16	-	1	-

*¹ Входят в комплект для установки КОМ 6090 190 031 DC

9 КАБИНА И ОПЕРЕНИЕ

9.1 Кабина в сборе

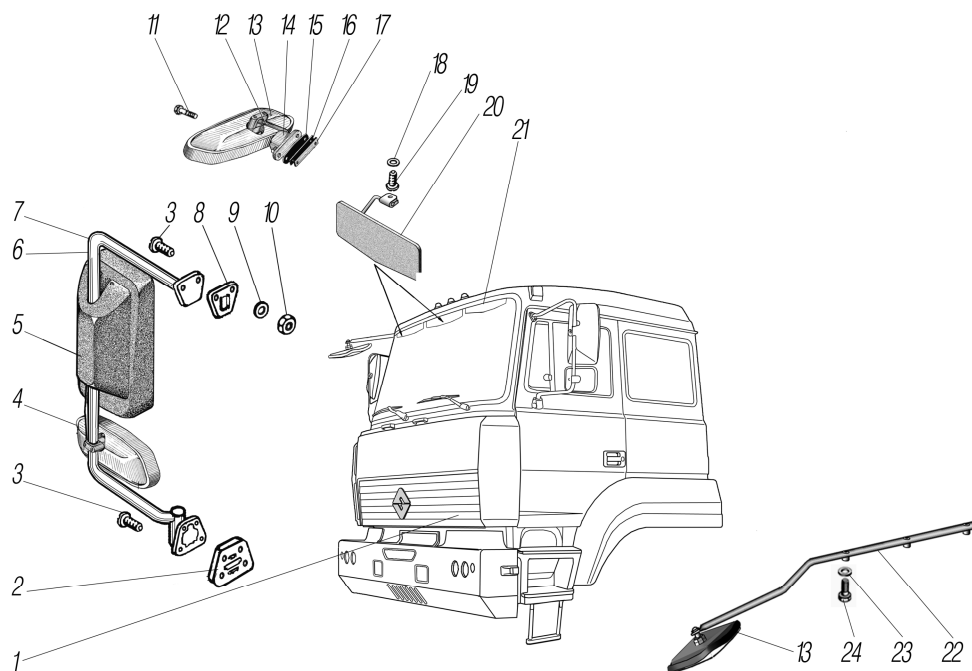


Рисунок 9.1

1	2	3	4	5	6	7
9.1	1	6370-5000012	Кабина в сборе	1	1	1
	2	330-8201118	Уплотнитель нижнего кронштейна	2	2	2
	3	233067-П29	Винт М6-6gx20	12	12	12
	4	57.8201020	Зеркало наружное заднего вида	2	2	2
	5	49.8201020-40	Зеркало наружное заднего вида	2	2	2
	6	6370-8201029	Держатель зеркала с кронштейнами правый	1	1	1
	7	330-8201028	Держатель зеркала с кронштейнами левый	1	1	1
	8	330-8201102	Уплотнитель верхнего кронштейна	2	2	2
	9	1/25995/71	Шайба упругая	2	2	2
	10	250508-П29	Гайка М6-6Н	2	2	2
	11	221454-П29	Болт М8x1,25-6gx16	2	2	2
	12	231.8201040	Держатель	1	1	1
	13	58.8201020	Зеркало бокового обзора	2	2	2
	14	4320-8201040-20	Кронштейн зеркала бокового обзора	1	1	1
	15	4320-8201045	Прокладка	1	1	1
	16	5323РХ-6101072	Прокладка	1	1	1
	17	5323РХ-6101069	Усилитель панели двери	1	1	1
	18	252004-П29	Шайба 6	6	6	6
	19	220111-П29* ¹	Винт М6-6gx30	6	6	6
	20	4320X-8204010-10* ¹	Козырек противосолнечный правый	2	2	2
	21	4320X-8204011-10* ¹	Козырек противосолнечный левый	1	1	1
	22	6370-8201010	Кронштейн зеркала переднего обзора	1	1	1
	23	252134-П2	Шайба 6Т	3	3	3
	24	201422-П29	Болт М6x25	3	3	3

*¹ Допускается замена поз.19,20,21 комплектно на 3 козырька 6361X-8204014 и 6 винтов 1/32764/01

9.2 Опора кабины передняя

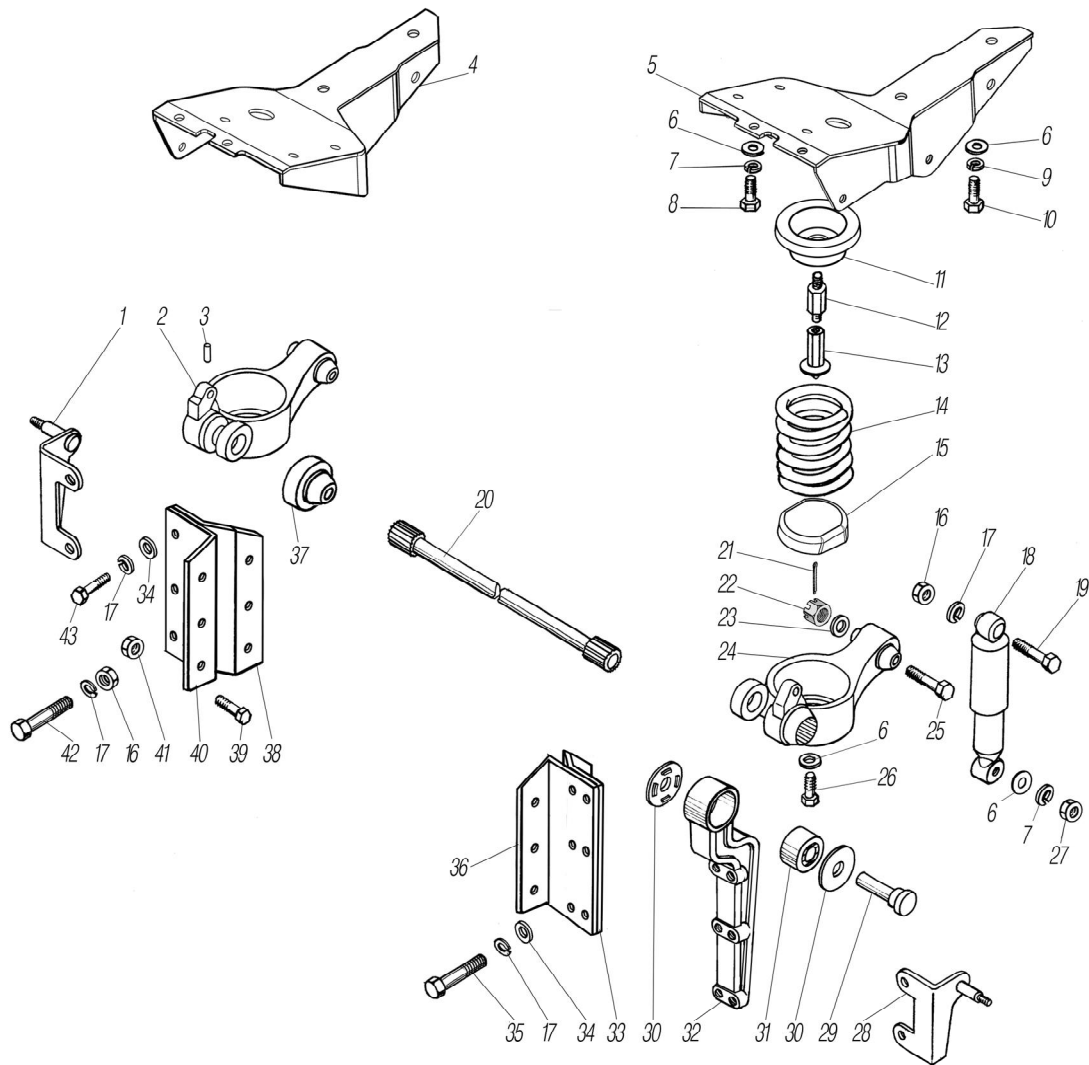


Рисунок 9.2

1	2	3	4	5	6	7
9.2	1	6361-5001342	Кронштейн амортизатора правый	1	1	1
	2	5323PX-5001136	Балансир правый	1	1	1
	3	DIN 1481	Штифт 6x65	2	2	2
	4	6361-5001036	Кронштейн кабины в сборе правый	1	1	1
	5	6361-5001035	Кронштейн кабины в сборе левый	1	1	1
	6	252137-П2	Шайба 12.ОТ	18	18	18
	7	252045-П29	Шайба 12	24	24	24
	8	332014	Болт М12-6gx45	10	10	10
	9	336028-П29	Шайба специальная	2	2	2
	10	332015	Болт М12-6gx55	4	4	4
	11	5323PX-5001392	Тарелка пружины верхняя	2	2	2
	12	6361-5001376	Шток	2	2	2
	13	5323PX-5001338	Упор буфера	2	2	2
	14	6361-5001328	Пружина передней подвески кабины	2	2	2
	15	5323PX-5001373	Упор	2	2	2
	16	45 9555 1061	Гайка М14-6Н	2	2	2
	17	252138-П2	Шайба 14.ОТ	14	14	14
	18	ДА21.2905004	Амортизатор	2	2	2
	19	332588-П29	Болт М14-6gx75	2	2	2
	20	4101 2353 EZ	Торсион	1	1	1

1	2	3	4	5	6	7
9.2	21	258053-П29	Шплинт 4x25	2	2	2
	22	45 9555 1614	Гайка М16	2	2	2
	23	252017-П29	Шайба 16	2	2	2
	24	5323РХ-5001135	Балансир левый	1	1	1
	25	45 9318 1773	Болт М16x100	2	2	2
	26	332013	Болт	2	2	2
	27	45 9555 1059	Гайка М12-6Н	2	2	2
	28	6361-5001341	Кронштейн амортизатора левый	1	1	1
	29	6361-5001377	Палец	2	2	2
	30	5323РХ-5001353	Шайба	4	4	4
	31	500331830	Втулка амортизационная	2	2	2
	32	5323РХ-5001367	Кронштейн кабины	2	2	2
	33	6370-5001345	Кронштейн задний левый	1	1	1
	34	252016-П29	Шайба 14	12	12	12
	35	330033	Болт М14-6gx45	8	8	8
	36	6370-5001347	Кронштейн передний левый	1	1	1
	37	5323РХ-5001137	Манжета	2	2	2
	38	6370-5001346	Кронштейн задний правый	1	1	1
	39	55571-2402066	Болт	7	7	7
	40	6370-5001348	Кронштейн передний правый	1	1	1
	41	251649-П29	Гайка М16x1,5-6Н	7	7	7
	42	291894	Шпилька М14x62	4	4	4
	43	330035	Болт	4	4	4

9.3 Опора кабины задняя

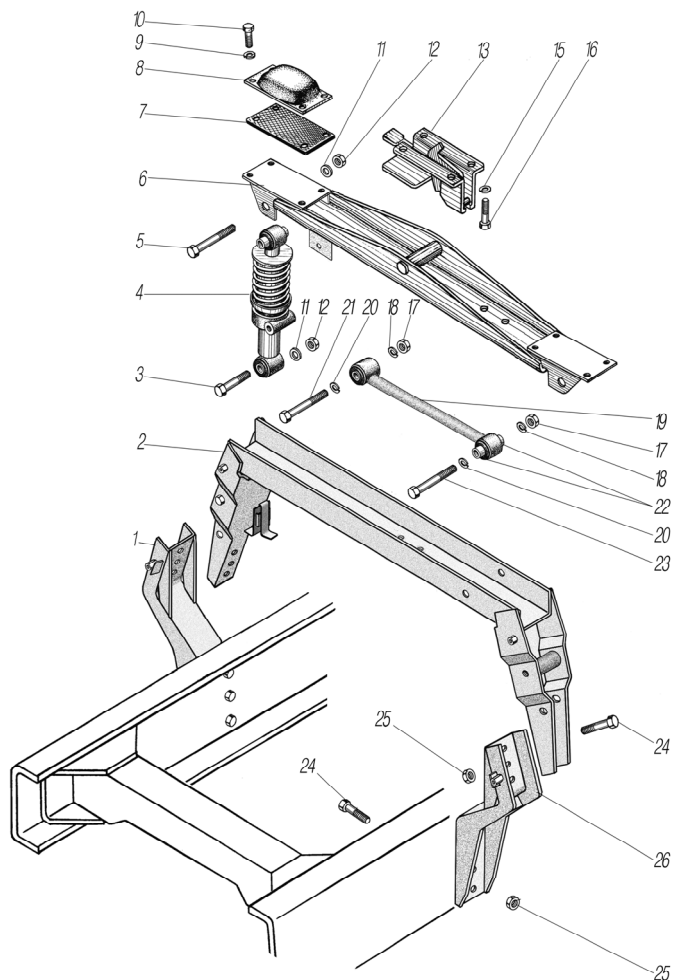


Рисунок 9.3

1	2	3	4	5	6	7
9.3	1	6370-5001016	Кронштейн нижний левый	1	1	1
	2	6370-5001205	Арка задней опоры кабины	1	1	1
	3	332712	Болт М16х1,5-6gx90	2	2	2
	4	ДА21.2915004	Стойка амортизаторная	2	2	2
	5	332713	Болт М16х1,5-6г x105	2	2	2
	6	6370-5001390	Балка опоры кабины	1	1	1
	7	532301-5001384	Пластина	*	*	*
	8	377-2912624	Буфер задней рессоры	2	2	2
	9	252156-П2	Шайба 10Л	8	8	8
	10	201499-П29	Болт М10-6г x30	8	8	8
	11	252047-П29	Шайба 16	4	4	4
	12	251649-П29	Гайка М16х1,5-6Н	4	4	4
	13	6361-5018100	Замок	1	1	1
	15	252137-П2	Шайба 12.0Т	8	8	8
	16	201541-П29	Болт М12-6г x32	4	4	4
	17	251647-П29	Гайка М12х1,25-6Н	2	2	2
	18	252045-П29	Шайба 12	2	2	2
	19	МК 01-29.19.010-02	Штанга продольная	1	1	1
	20	252007-П29	Шайба 12	2	2	2
	21	6370-5001032	Ось	1	1	1
	22	6370-5001113	Втулка	2	2	2
	23	6370-5001033	Ось	1	1	1
	24	201613-П29	Болт М14х1,5-6г x38	12	12	12
	25	251648-П29	Гайка М14х1,5-6Н	12	12	12
	26	6370-5001015	Кронштейн нижний правый	1	1	1

* Подбор по толщине 2...6 шт.

9.4 Механизм опрокидывания кабины

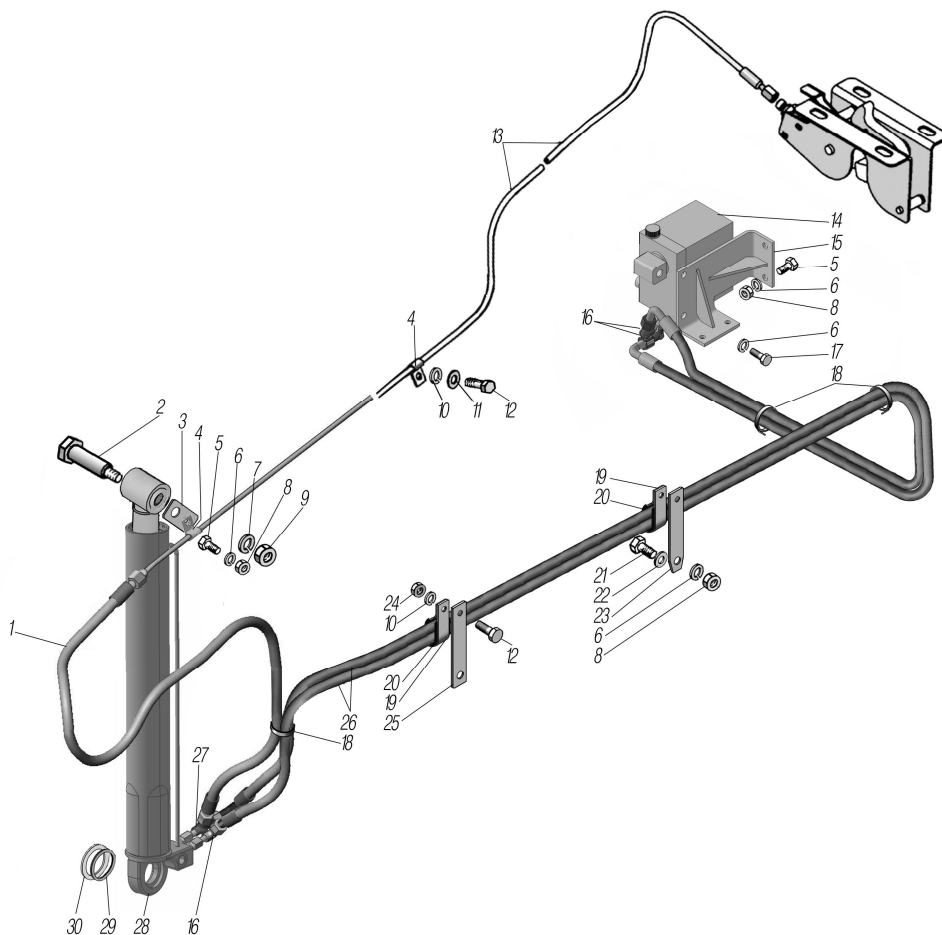


Рисунок 9.4

1	2	3	4	5	6	7
9.4	1	HP-08.00.000-01* ¹	Шланг высокого давления	1	1	1
	2	6361X-5002047	Палец	1	1	1
	3	532303-5004187	Кронштейн	1	1	1
	4	339178-П29	Хомут	2	2	2
	5	201497-П29	Болт М10-6gx25	3	3	3
	6	252156-П2	Шайба 10Л	7	7	7
	7	252137-П2	Шайба 12.ОТ	1	1	1
	8	250512-П29	Гайка М10-6Н	5	5	5
	9	250514-П29	Гайка М12-6Н	1	1	1
	10	252155-П2	Шайба 8Л	3	3	3
	11	252005-П29	Шайба 8	1	1	1
	12	201456-П29	Болт М8-6gx20	2	2	2
	13	6363-5004094-10	Трубка к замку запора кабины	1	1	1
	14	9945 8304 EZ* ²	Насос	1	1	1
	15	6370-5002052	Кронштейн насоса	1	1	1
	16	6363-5004126	Угольник	3	3	3
	17	201495-П29	Болт М10x1,5-6gx20	2	2	2
	18	2108-3401228-10	Хомут	3	3	3
	19	339844-П29	Хомут	2	2	2
	20	4320-3724338	Прокладка хомута	2	2	2
	21	201500-П29	Болт М10x1,5-6gx32	2	2	2
	22	252006-П29	Шайба 10	2	2	2
	23	6370-1104176	Кронштейн крепления трубопроводов	1	1	1
	24	250510-П29	Гайка М8-6Н	2	2	2
	25	4320-1104176	Кронштейн крепления трубопроводов	1	1	1
	26	HP-08.00.000-06* ³	Шланг высокого давления	2	2	2
	27	6363-5002136	Тройник	1	1	1
	28	5003 37311* ⁴	Гидроцилиндр	1	1	1
	29	6361X-5002045	Шайба	1	1	1
	30	5557Я-3403111	Кольцо стопорное В30	1	1	1

*¹ Допускается замена на РВД-8400000-10

*² Допускается замена на DHP2-111091 REV A

*³ Допускается замена на РВД-8400000-60

*⁴ Допускается замена на DCD2-106999 REV A

9.5 Изоляция мотоотсека внутренняя и наружная

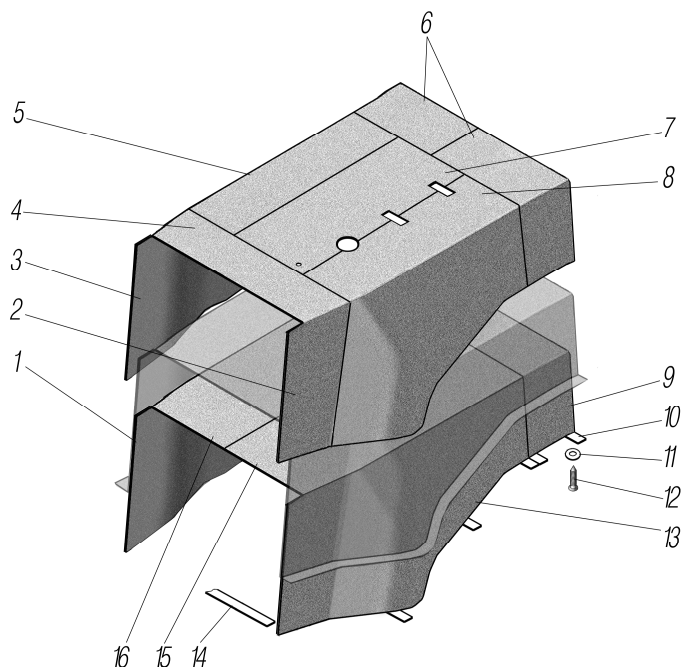


Рисунок 9.5

1	2	3	4	5	6	7
9.5	1	532301-5602052	Обивка мотоотсека наружная боковая правая	1	1	1
	2	6370-5614211	Обивка внутренняя передняя левая	1	1	1
	3	6370-5614212	Обивка внутренняя передняя правая	1	1	1
	4	6370-5614209	Обивка внутренняя передняя	1	1	1
	5	6370-5614219	Обивка внутренняя боковая правая	1	1	1
	6	6370-5614208	Обивка внутренняя	2	2	2
	7	6370-5614210	Обивка внутренняя верхняя	1	1	1
	8	6370-5614218	Обивка внутренняя боковая левая	1	1	1
	9	532302-5102083	Обивка мотоотсека наружная	2	2	2
	10	532301-5102069	Планка прижимная	10	10	10
	11	252002-П29	Шайба 4	46	46	46
	12	240820-П29	Винт 4x18	46	46	46
	13	532301-5602053	Обивка мотоотсека наружная боковая левая	1	1	1
	14	532301-5102067	Планка прижимная	2	2	2
	15	6370-5602061	Обивка мотоотсека наружная верхняя левая	1	1	1
	16	6370-5602060	Обивка мотоотсека наружная верхняя правая	1	1	1

9.6 Настил пола

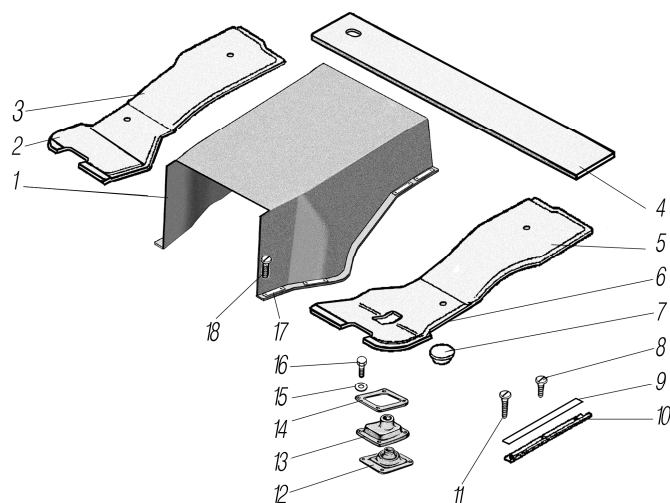


Рисунок 9.6

1	2	3	4	5	6	7
9.6	1	4320Б2-5614100	Обивка мотоотсека	1	1	1
	2	532301-5109016	Коврик пола задний правый	1	1	1
	3	532301-5109014	Коврик пола передний правый	1	1	1
	4	532302-5109010	Коврик пола и мотоотсека задний	1	1	1
	5	532301-5109015	Коврик пола передний левый	1	1	1
	6	532301-5109017	Коврик пола задний левый	1	1	1
	7	330-5109036	Заглушка	2	2	2
	8	240619-П29	Винт 4x16	6	6	6
	9	4320-2803046	Площадка буфера	1	1	1
	10	330-5107036	Держатель	2	2	2
	11	241842-П29	Винт 5x35	4	4	4
	12	330-5130072	Чехол гофрированный внутренний	1	1	1
	13	330-5130071	Чехол гофрированный наружный	1	1	1
	14	330-5130074	Кольцо крепежное	1	1	1
	15	252004-П29	Шайба 6	4	4	4
	16	201420-П29	Болт М6-6gx20	4	4	4
	17	4320Б-5614101	Планка	8	8	8
	18	240820-П29	Винт 4x18	16	16	16

9.7 Стеклоочиститель

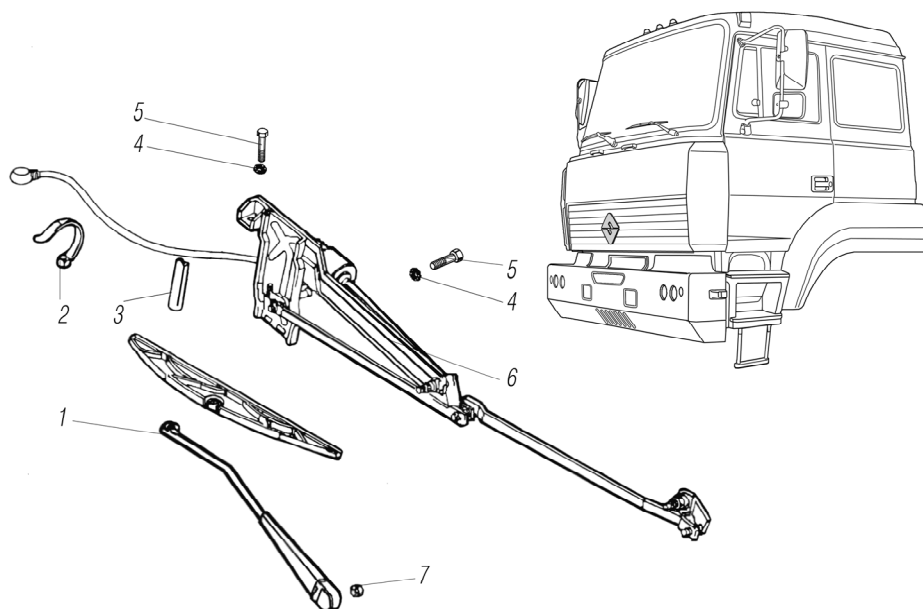


Рисунок 9.7

1	2	3	4	5	6	7
9.7	1	532301-5205150	Рычаг стеклоочистителя в сборе	2	2	2
	2	25314	Кабельный хомут	2	2	2
	3	4322-3805139	Окантовка подштамповки	1	1	1
	4	250510-П29	Гайка М8-6Н	3	3	3
	5	201458-П29	Болт М8х25	3	3	3
	6	31.5215 000	Стеклоочиститель	1	1	1
	7	1/6104/21	Гайка самостопорная М8-6Н	2	2	2

9.8 Стекла кабины

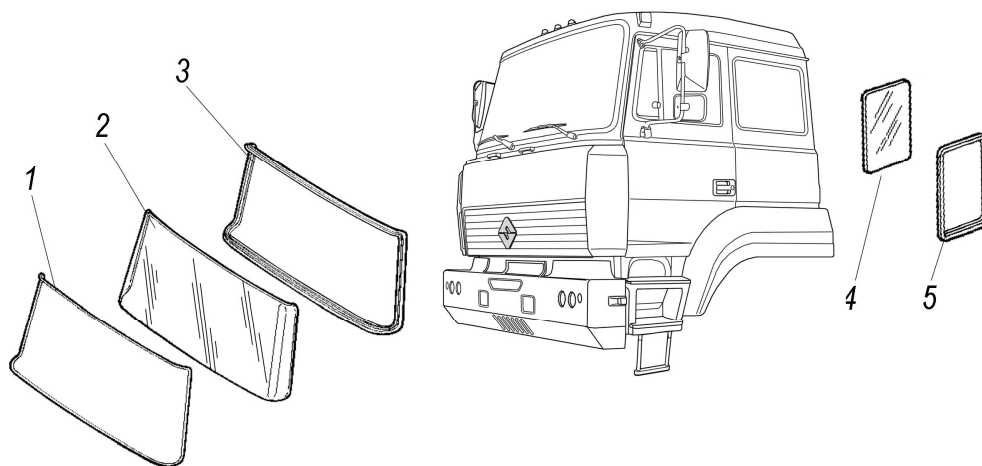


Рисунок 9.8

1	2	3	4	5	6	7
9.8	1	330-5206051	Замок уплотнителя	1		
	2	330-5206010	Стекло ветрового окна	1		
	3	330-5206050	Уплотнитель стекла ветрового окна	1		
	4	330-5603042	Стекло бокового окна	2		
	5	330-5403003	Уплотнитель бокового окна	2		

9.9 Омыватель ветрового стекла

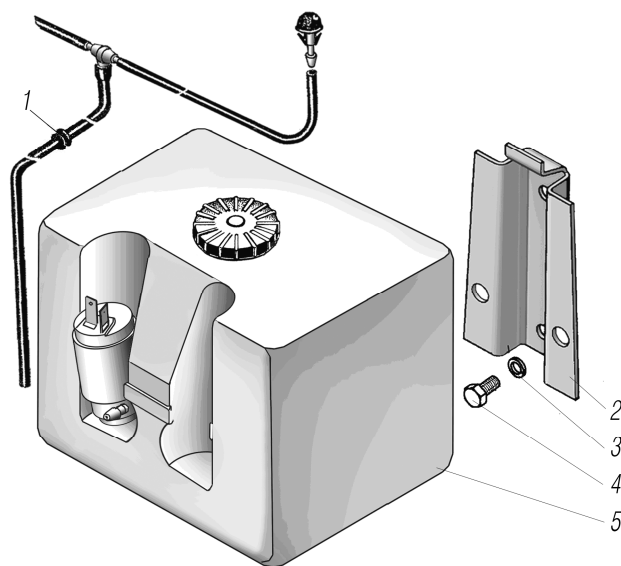


Рисунок 9.9

1	2	3	4	5	6	7
9.9	1	2101-8406162	Скоба	5	5	5
	2	4322-5208118	Кронштейн	1	1	1
	3	252134-П29	Шайба 6Т	2	2	2
	4	201418-П29	Болт М6-6g x16	2	2	2
	5	22.5208010-01	Омыватель	1	1	1

9.10 Установка панели приборов

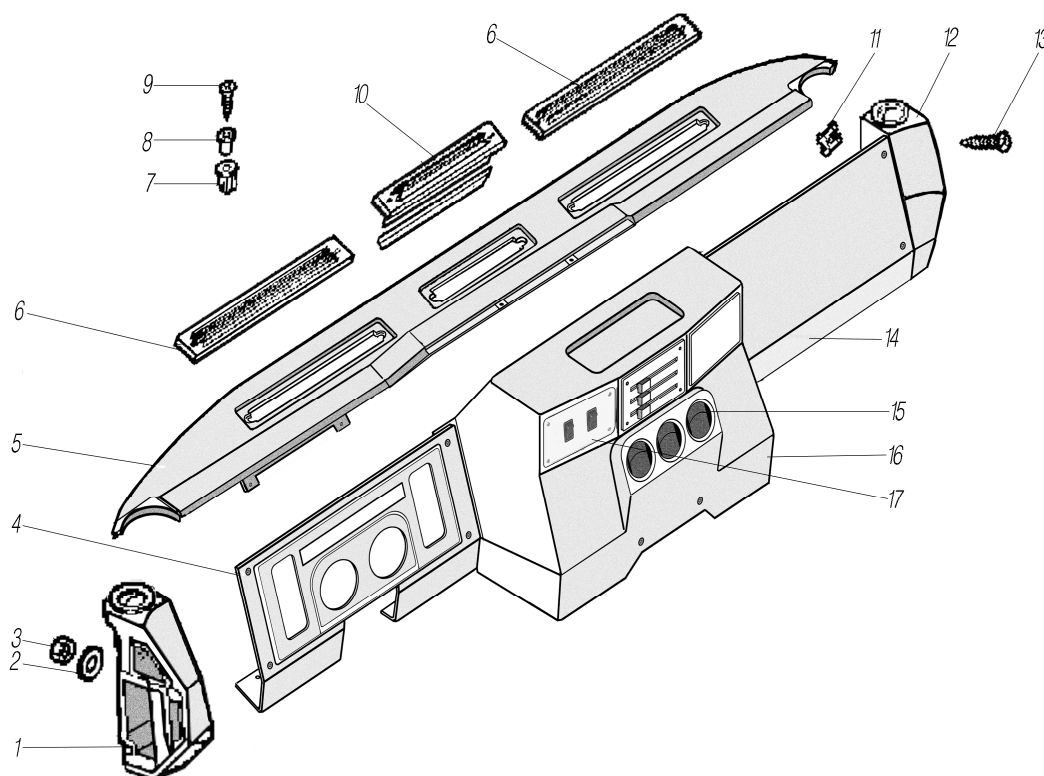


Рисунок 9.10

1	2	3	4	5	6	7
9.10	1	330-5325131	Панель боковая левая	1	1	1
	2	1/25983/71	Шайба зубчатая 8x16	8	8	8
	3	250510-П29	Гайка М8-6Н	8	8	8
	4	63685Р-3800100* ¹	Панель приборов	1	1	1
	5	6363-5325034	Панель приборная верхняя	1	1	1
	6	330-8102286	Диффузор воздушный	2	2	2
	7	2101-2808020	Втулка крепления	12	12	12
	8	330-5325220	Втулка	6	6	6
	9	241842-П29	Винт 5x35	8	8	8
	10	330-8102280	Дефлектор центральный	1	1	1
	11	292663	Скоба	16	16	16
	12	330-5325130	Панель боковая правая	1	1	1
	13	240622-П29	Винт самонарезающий М4x25	20	20	20
	14	6363-5325030	Накладка панели приборов правая	1	1	1
	15	330-8102064	Дефлектор	3	3	3
	16	4320Б-5325028	Накладка панели приборов средняя	1	1	1
	17	6363-5325071	Пластина	1	1	1

*¹ Смотри рисунок 6.8

9.11 Обивка кабины

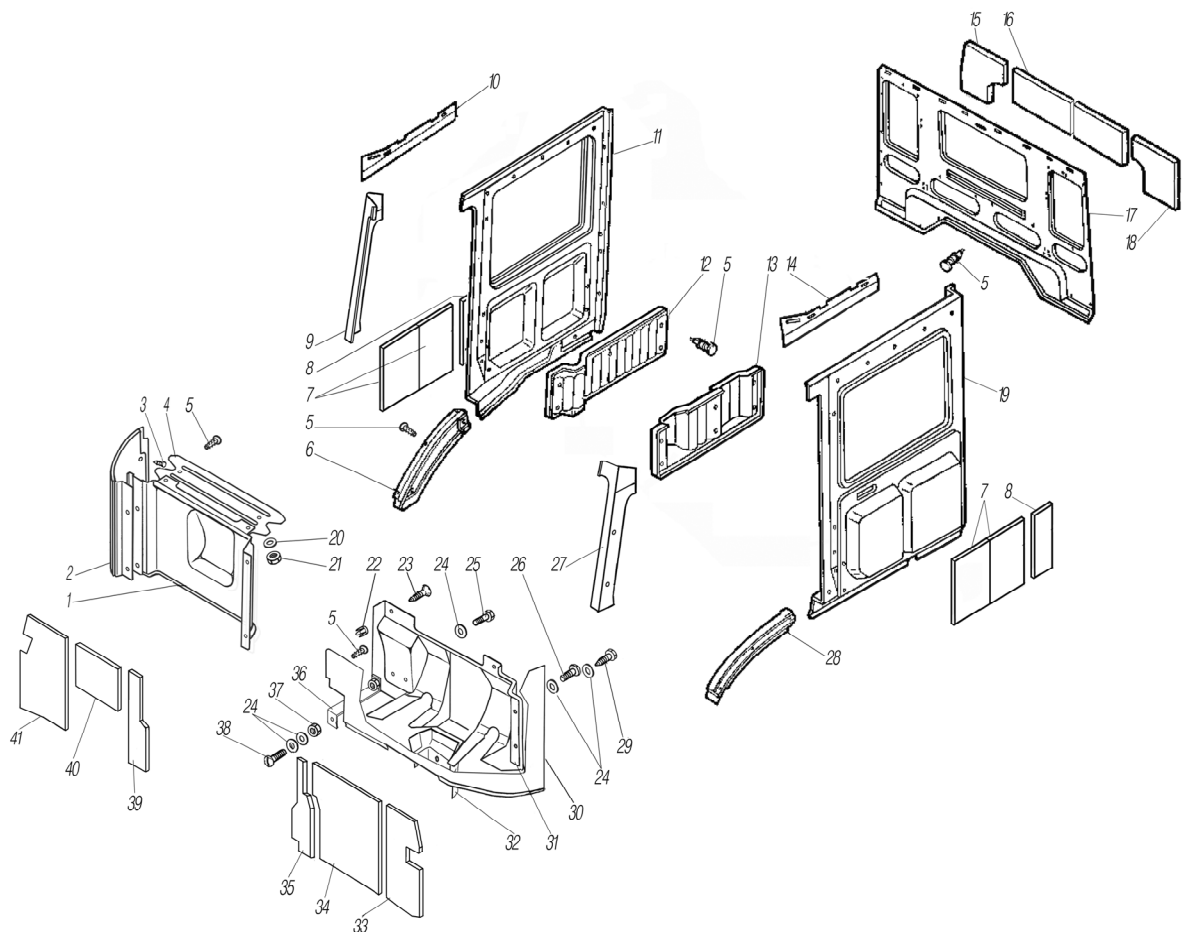


Рисунок 9.11

1	2	3	4	5	6	7
9.11	1	63645-5325102	Обивка передка правая	1	1	1
	2	532301-5325108	Накладка передка правая	1	1	1
	3	220084-П29	Винт М5x25	1	1	1
	4	330-5325197	Накладка дополнительная	1	1	1

1	2	3	4	5	6	7
9.11	5	2103-5004028	Кнопка	54	54	54
	6	532301-5402028	Накладка колесной арки правая	1	1	1
	7	3255П2-5412019	Прокладка утеплительная	4	4	4
	8	3255П2-5412018	Прокладка утеплительная	2	2	2
	9	532301-5325198	Облицовка стойки правая	1	1	1
	10	532301-5402046	Накладка наддверная правая	1	1	1
	11	532302-5402020	Обивка правой боковины	1	1	1
	12	63645-5402040	Карман правой боковины	1	1	1
	13	63645-5402041	Карман левой боковины	1	1	1
	14	532301-5402047	Накладка наддверная левая	1	1	1
	15	3255П2-5612028	Прокладка утеплительная	1	1	1
	16	3255П2-5612025	Прокладка утеплительная	1	1	1
	17	6370-5602011	Обивка задка	1	1	1
	18	3255П2-5612027	Прокладка утеплительная	1	1	1
	19	532302-5402021	Обивка левой боковины	1	1	1
	20	1/25982/71	Шайба 6x16	4	4	4
	21	250508-П29	Гайка М6-6Н	4	4	4
	22	2101-2808020	Втулка крепления	2	2	2
	23	240619-П29	Винт 4x16	2	2	2
	24	252037-П29	Шайба 6	7	7	7
	25	201420-П29	Болт М6x20	1	1	1
	27	532301-5325199	Облицовка стойки левая	1	1	1
	28	532301-5402029	Накладка колесной арки левая	1	1	1
	29	220107-П29	Винт М6x20	3	3	3
	30	532301-5325101	Обивка передняя	1	1	1
	31	532301-5325196	Накладка pedalного механизма	1	1	1
	32	6361X-5325209	Накладка	1	1	1
	33	63645-5302045	Прокладка утеплительная левая	1	1	1
	34	63645-5302052	Прокладка утеплительная левая средняя	1	1	1
	35	63645-5302051	Прокладка утеплительная левая крайняя правая	1	1	1
	36	330-5325146	Кронштейн	1	1	1
	37	1/40987/00	Гайка М6	1	1	1
	38	1/32764/01	Винт ТС М6x20	3	3	3
	39	63645-5302046	Прокладка утеплительная	1	1	1
	40	63645-5302047	Прокладка утеплительная верхняя	1	1	1
	41	63645-5302044	Прокладка утеплительная правая	1	1	1

9.12 Установка наружной облицовки

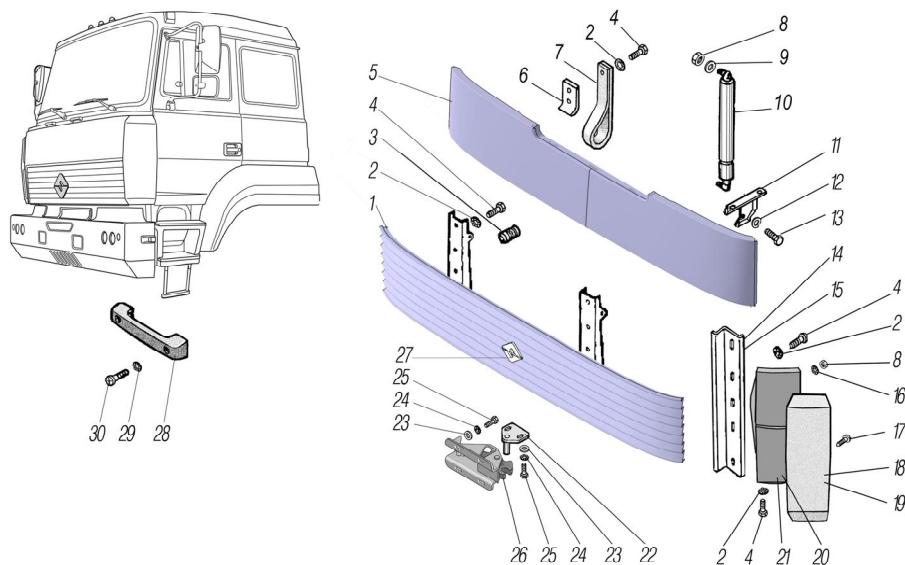


Рисунок 9.12

1	2	3	4	5	6	7
9.12	1	6563-8401025	Облицовка радиатора	1	1	1
	2	1/25984/71	Шайба зубчатая 8x22	18	18	18
	3	2105-8402070	Буфер капота регулируемый	2	2	2
	4	201454-П29	Болт М8-6gx16	18	18	18
	5	6361X-8401090	Облицовка верхняя	1	1	1
	6	330-8401141	Скоба	1	1	1
	7	330-8401131	Ремень	1	1	1
	8	250510-П29	Гайка М8-6Н	6	6	6
	9	252005-П29	Шайба 8	4	4	4
	10	11.8407010-20	Газовая пружина	1	1	1
	11	474 0953 KZ	Петля	2	2	2
	12	252135-П2	Шайба 8Т	4	4	4
	13	331051	Болт М8x1,25	4	4	4
	14	6563-8401150	Боковая стойка правая	1	1	1
	15	6563-8401151	Боковая стойка левая	1	1	1
	16	1/25983/71	Шайба зубчатая 8x16	2	2	2
	17	E39410	Винт самонарезающий	12	12	12
	18	5323РХ-8401451	Обтекатель боковой левый	1	1	1
	19	5323РХ-8401452	Обтекатель боковой левый	1	1	1
	20	6363-8401447	Боковая панель правая	1	1	1
	21	6363-8401448	Боковая панель левая	1	1	1
	22	4230 9112 KZ	Кронштейн замка	1	1	1
	23	1/06154/71	Шайба зубчатая 6	6	6	6
	24	252004-П29	Шайба 6	6	6	6
	25	201418-П29	Болт М6-6gx16	6	6	6
	26	472 7248 KZ	Замок облицовки	1	1	1
	27	6361-8212060-20	Товарный знак	1	1	1
	28	330-8202040	Поручень	2	2	2
	29	1/06154/79	Шайба зубчатая 6	4	4	4
	30	220113-П29	Винт М6x35	4	4	4

9.13 Обивка крыши

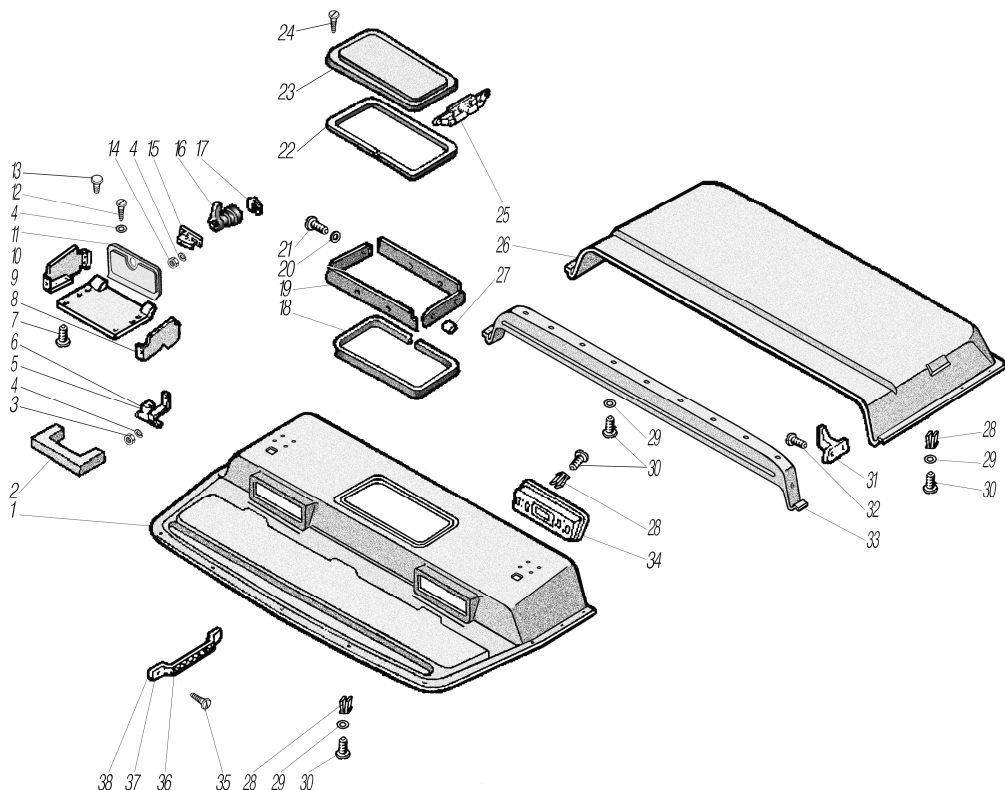


Рисунок 9.13

1	2	3	4	5	6	7
9.13	1	63645-5702015	Обивка крыши передняя	1	1	1
	2	330-5702091	Уплотнитель	1	1	1
	3	377-5206024	Гайка	4	4	4
	4	252003-П29	Шайба 5	8	8	8
	5	330-5702080	Шарнир правый	1	1	1
	6	330-5702081	Шарнир левый	1	1	1
	7	220107-П29	Винт М6х12	12	12	12
	8	330-5702085	Стенка съёмная левая	1	1	1
	9	532301-5702075	Основание	1	1	1
	10	330-5702084	Стенка съёмная правая	1	1	1
	11	532301-5702030	Крышка	1	1	1
	12	333777-П29	Винт М5х12	2	2	2
	13	2103-5004028	Кнопка	16	16	16
	14	250464-П29	Гайка М5-6Н	4	4	4
	15	6361X-5702058	Фиксатор замка	1	1	1
	16	21061-5303210	Замок	1	1	1
	17	2105-6105416	Скоба	1	1	1
	18	330-5702076	Облицовка	1	1	1
	19	532301-5702071	Окантовка люка	2	2	2
	20	1/26055/70	Шайба зубчатая 8	4	4	4
	21	МБ24-10-3502044	Винт опорный	4	4	4
	22	3255-5713023	Уплотнитель крышки люка	1	1	1
	23	532301-5713012	Вентиляционный люк	1	1	1
	24	231602-П29	Винт	6	6	6
	25	330-5713018	Механизм управления люком	2	2	2
	26	63645-5702068	Обивка крыши задняя	1	1	1
	27	330-5702023	Накладка	1	1	1
	28	2101-2808020	Втулка крепёжная	36	36	36
	29	5557-6102043	Шайба 4.5	26	26	26
	30	241822-П29	Винт 4х25	32	32	32
	31	330-8202503	Крючок для одежды	1	1	1
	32	240018-П29	Винт М4х12	2	2	2
	33	63645-5702095	Панель поперечная	1	1	1
	34	6370-5702078	Панель радио	1	1	1
	35	233067-П29	Винт М6х20	4	4	4
	36	6361-8202055	Профиль	1	1	1
	37	4301-8202310	Розетка поручня	2	2	2
	38	6361-8202053	Поручень	1	1	1

9.14 Двери кабины

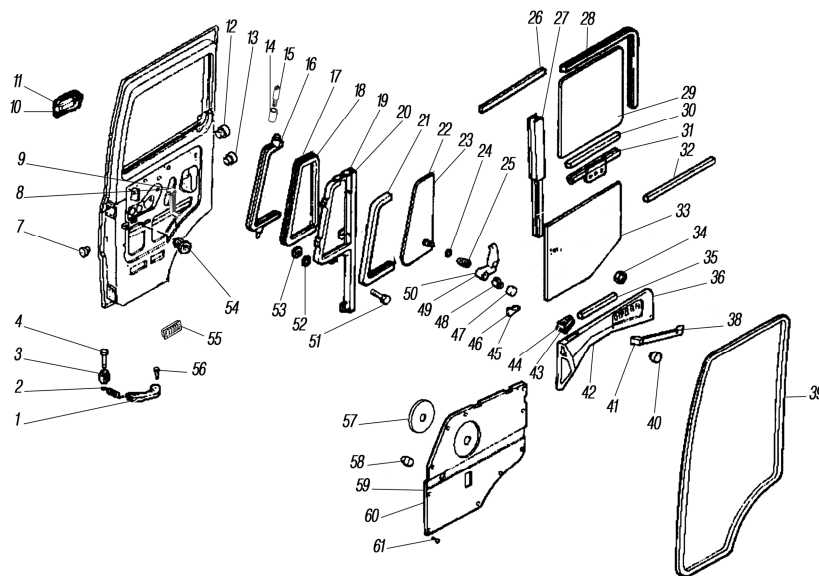


Рисунок 9.14

1	2	3	4	5	6	7
9.14	1	330-6107046	Ограничитель хода двери	2	2	2
	2	330-6107076	Пружина	2	2	2
	3	330-6107047	Ролик	4	4	4
	4	260042-П52	Палец 8x45	4	4	4
	7	885610 EE	Заглушка	6	6	6
	8	ДЗС330-6104011	Стеклоподъемник левый	1	1	1
	9	ДЗС330-6104010	Стеклоподъемник правый	1	1	1
	10	330-6105150	Ручка наружная правая	1	1	1
	11	330-6105151	Ручка наружная левая	1	1	1
	12	426 2040 EE	Заглушка	4	4	4
	13	433 4196 EY	Пробка	2	2	2
	14	330-6103299	Втулка	2	2	2
	15	330-6103116	Ось	2	2	2
	16	330-6103060	Рамка стекла поворотного	2	2	2
	17	330-6103122	Уплотнитель стекла поворотного правый	1	1	1
	18	330-6103123	Уплотнитель стекла поворотного левый	1	1	1
	19	330-6103056	Каркас стойки правый	1	1	1
	20	330-6103057	Каркас стойки левый	1	1	1
	21	330-6103205	Прокладка	2	2	2
	22	330-6103094-01	Стекло поворотное правое	1	1	1
	23	330-6103095-01	Стекло поворотное левое	1	1	1
	24	335622	Шайба волнистая	2	2	2
	25	330-6103206	Пружина	2	2	2
	26	5323PX-6103096	Уплотнитель горизонтальный правый	2	2	2
	27	330-6103265	Уплотнитель стекла на стойке	2	2	2
	28	330-6103280	Уплотнитель опускного стекла	2	2	2
	29	330-6103214	Опускное стекло	2	2	2
	30	330-6103218	Прокладка стекла	2	2	2
	31	330-6103224	Обойма стекла	2	2	2
	32	5323PX-6103097	Уплотнитель горизонтальный левый	2	2	2
	33	330-6102073	Пленка водоотталкивающая	2	2	2
	34	2103-8406162	Гайка	2	2	2
	35	330-6105205	Уплотнитель	2	2	2
	36	330-6102061	Панель облицовки левая	1	1	1
	38	330-6105173	Ручка внутренняя левая	1	1	1
	39	330-6107010	Уплотнитель проема двери	2	2	2
	40	330-6102075	Заглушка	4	4	4
	41	330-6105174	Ручка внутренняя правая	1	1	1
	42	330-6102062	Панель облицовки правая	1	1	1
	43	330-6102068	Диффузор правый	1	1	1
	44	330-6102069	Диффузор левый	1	1	1
	45	330-6103200	Желоб водосточный правый	1	1	1
	46	330-6103201	Желоб водосточный левый	1	1	1
	47	330-6103203	Кнопка	2	2	2
	48	330-6103202	Толкатель	2	2	2
	49	330-6103102	Ручка стекла поворотного правая	1	1	1
	50	330-6103103	Ручка стекла поворотного левая	1	1	1
	51	H-11302-П29	Болт	2	2	2
	52	252003-П29	Шайба 5	2	2	2
	53	251086-П29	Гайка	2	2	2
	54	2101-2808020	Втулка	2	2	2
	55	330-6103242	Клапан	4	4	4
	56	260035-П52	Палец 8x28	2	2	2
	57	2121-6102053	Кнопка	2	2	2
	58	330-6102060	Панель двери правая	1	1	1
	59	330-6102059	Панель двери левая	1	1	1
	60	2108-6102053	Кнопка	2	2	2

9.15 Замок двери

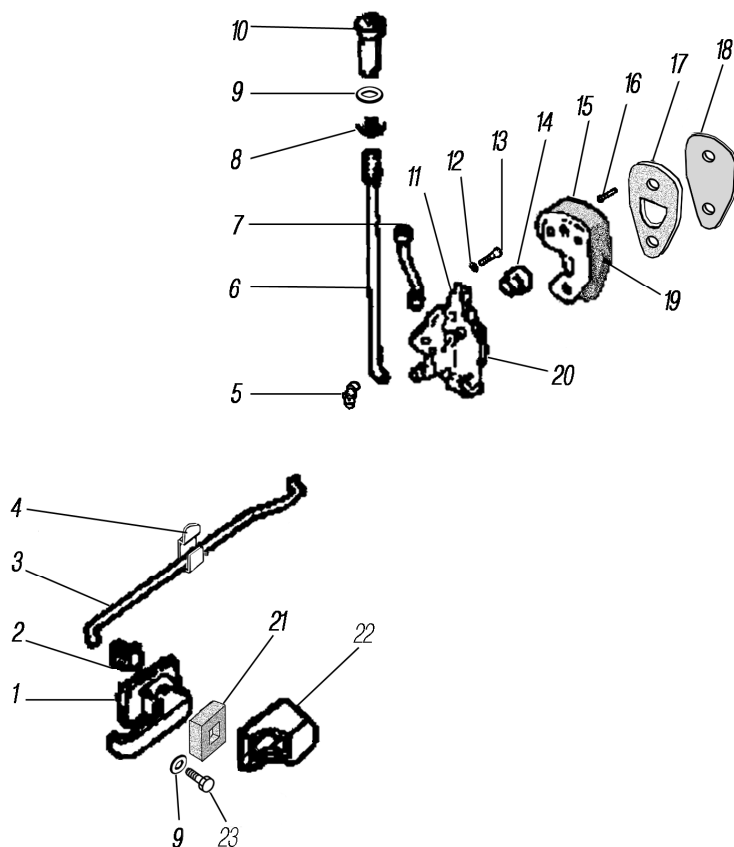


Рисунок 9.15

1	2	3	4	5	6	7
9.15	1	21213-6105180	Ручка двери внутренняя	2	2	2
	2	330-6105216	Зажим резиновый	4	4	4
	3	330-6105204	Тяга привода замка	2	2	2
	4	2101-8406162	Скоба	2	2	2
	5	2108-6105094	Скоба крепления тяги	2	2	2
	6	330-6105203	Тяга привода стопора замка	2	2	2
	7	330-6105200	Штанга замка	2	2	2
	8	2101-6205129	Направляющая кнопки	2	2	2
	9	252003-П29	Шайба 5	6	6	6
	10	2108-6105125	Кнопка	2	2	2
	11	5323PX-6105023	Замок двери правый	1	1	1
	12	335422	Шайба пружинная зубчатая	6	6	6
	13	221603-П29	Винт М6-6gx12	6	6	6
	14	424 1740 ЕЕ	Втулка	2	2	2
	15	330-6105233	Фиксатор замка левый	1	1	1
	16	221670-П29	Винт М8-6gx35	4	4	4
	17	330-6106038	Пластина регулировочная	10	10	10
	18	473 2861 ЕЕ	Прокладка	2	2	2
	19	330-6105234	Фиксатор замка правый	1	1	1
	20	5323PX-6105022	Замок двери левый	1	1	1
	21	330-6105205	Уплотнитель	2	2	2
	22	2107-6105197	Облицовка внутренней ручки двери	2	2	2
	23	220078-П29	Винт М5x12	4	4	4

9.16 Стеклоподъемник

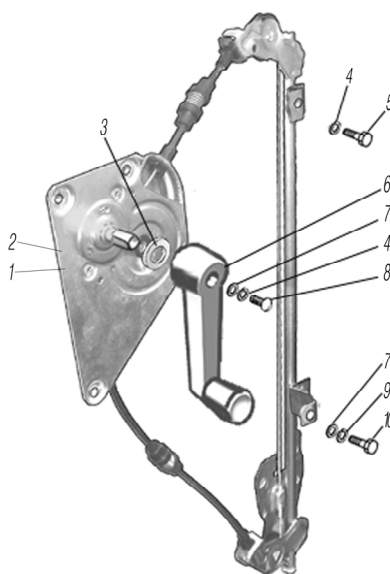


Рисунок 9.16

1	2	3	4	5	6	7
9.16	1	ДЗС330-6104010	Стеклоподъемник правый	1	1	1
	2	ДЗС330-6104011	Стеклоподъемник левый	1	1	1
	3	377-6104066	Кольцо	1	2	2
	4	252134-П2	Шайба 6Т	2	2	2
	5	E24406	Болт СП М6х12	1	1	1
	6	375-6104100-01	Ручка стеклоподъемника	1	1	1
	7	252004-П29	Шайба 6	2	2	2
	8	1/32760/01	Винт М6-6ех12	1	1	1
	9	252154-П2	Шайба 6Л	6	6	6
	10	E24408	Болт СП М6х16	6	6	6

9.17 Сиденье водителя

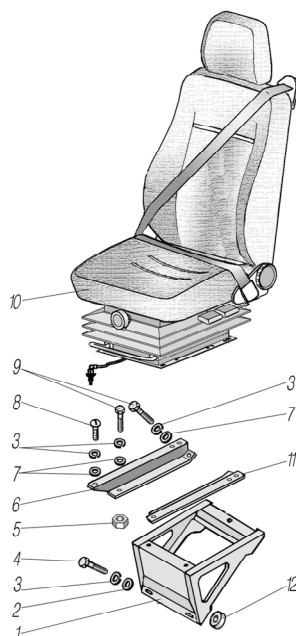


Рисунок 9.17

1	2	3	4	5	6	7
9.17	1	532301-6807009	Подстава сиденья	1	1	1
	2	252038-П29	Шайба 8	2	2	2
	3	252155-П2	Шайба 8Л	12	12	12
	4	201459-П29	Болт М8-6gx28	2	2	2
	5	250510-П29	Гайка М8-6Н	2	2	2
	6	532301-6807019-10	Кронштейн левый	1	1	1
	7	252005-П29	Шайба 8	10	10	10
	8	01-7002-2840	Винт М8x20	6	6	6
	9	201454-П29	Болт М8x1,25-6gx16	4	4	4
	10	СО321-6800220-00	Сиденье водителя	1	1	1
	11	532301-6807020-10	Кронштейн правый	1	1	1
	12	330-6807083	Шайба установочная	2	2	2

9.18 Сиденье пассажира

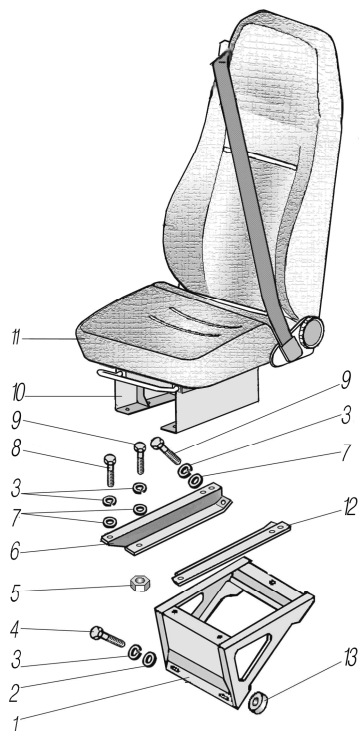


Рисунок 9.18

1	2	3	4	5	6	7
9.18	1	532301-6807009	Подстава сиденья	1	1	1
	2	252038-П29	Шайба 8	2	2	2
	3	252155-П2	Шайба 8Л	18	18	18
	4	201459-П29	Болт М8-6gx28	2	2	2
	5	250510-П29	Гайка М8-6Н	8	8	8
	6	532301-6807019	Кронштейн левый	1	1	1
	7	252005-П29	Шайба 8	16	16	16
	8	01-7002-2840	Винт М8x20	6	6	6
	9	201454-П29	Болт М8x1,25-6gx16	10	10	10
	10	532301-6817012	Кронштейн подставы	1	1	1
	11	P488B(R)	Сиденье пассажира неподдресоренное	1	1	1
	12	532301-6807020	Кронштейн правый	1	1	1
	13	330-6807083	Шайба установочная	2	2	2

**9.19 Установка кожуха стояночного тормоза,
подвод воздуха к пневмосиденью**

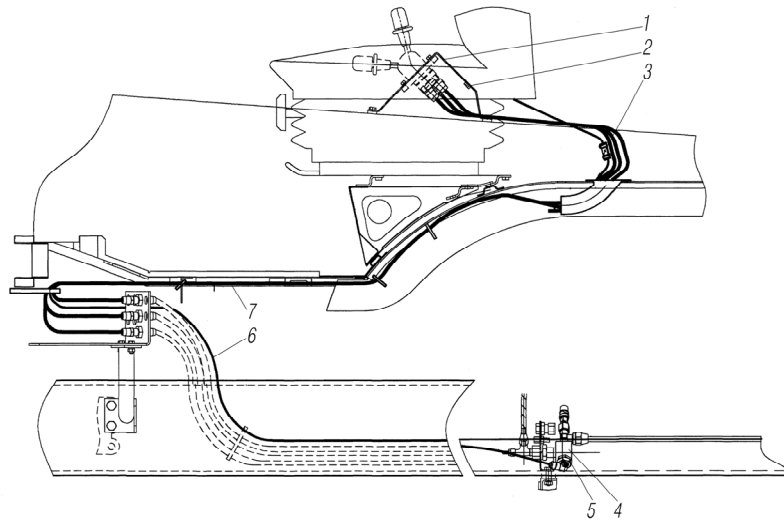


Рисунок 9.19

1	2	3	4	5	6	7
9.19	7	6363-3570303	Трубка	1	1	1
	6	6363-3570305	Трубка	1	1	1
	3	9580 6* ¹	Фитинг прямой соединительный	1	1	1
	4	337788* ²	Тройник	1	1	1
	5	D 6502 6-M16x1,5-S* ²	Фитинг прямой	1	1	1
	1	63685-5614007	Кожух стояночного тормоза	1	1	1
	2	103.18012-21	Винт СПМ6x16	2	2	2

*¹ Допускается замена на 850 060403 быстрый соединитель.

*² Смотри рисунок 2.2

9.20 Установка системы отопления

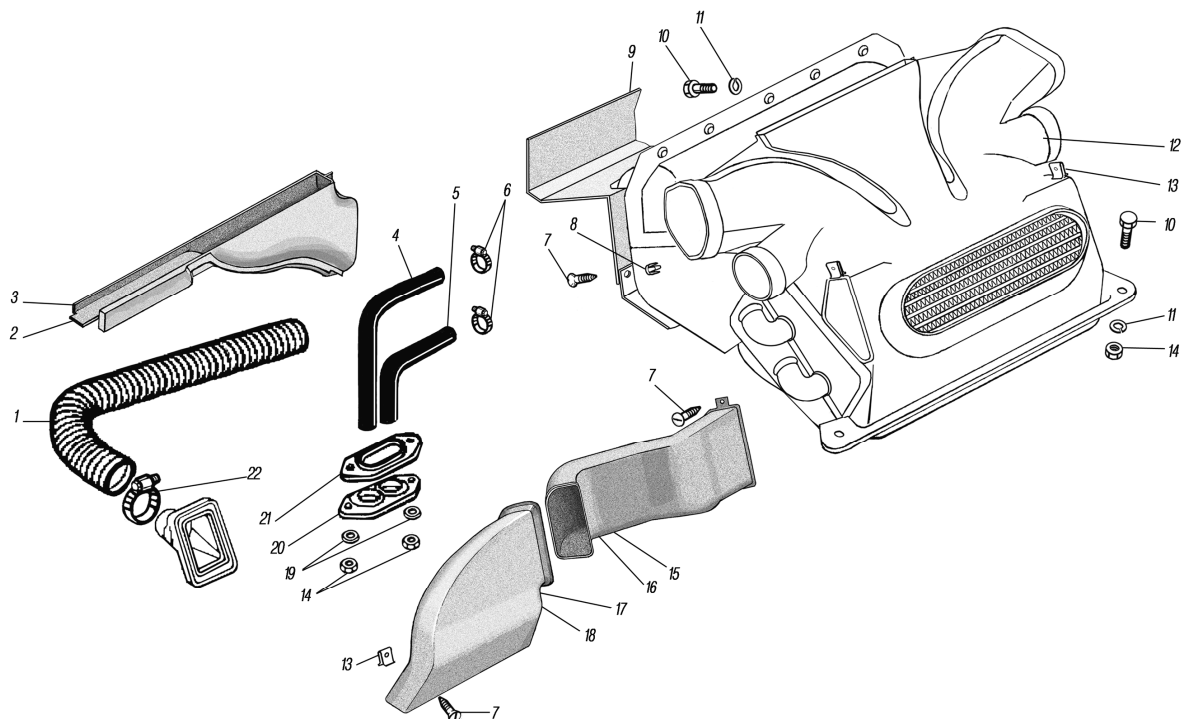


Рисунок 9.20

1	2	3	4	5	6	7
9.20	1	6363-8102075	Рукав подачи воздуха	2	2	2
	2	6363-8102071	Сопло обдува ветрового стекла правое	1	1	1
	3	6363-8102072	Сопло обдува ветрового стекла левое	1	1	1
	4	532301-8120043	Шланг	1	1	1
	5	532301-8120044	Шланг	1	1	1
	6	00.10.00-02	Хомут	2	2	2
	7	240619-П29	Винт М4х18	8	8	8
	8	2101-2808020	Втулка крепления	4	4	4
	9	532301-8101097	Козырек отопителя	1	1	1
	10	201458-П29	Болт М8х25-6g	4	4	4
	11	1/25983/71	Шайба упругая 8х16	8	8	8
	12	6363-8101010	Отопитель в сборе	1	1	1
	13	292663	Скоба	4	4	4
	14	250508-П29	Гайка М6-6Н	2	2	2
	15	6363-8102238	Воздуховод правый	1	1	1
	16	6363-8102239	Воздуховод левый	1	1	1
	17	6363-8102258	Сопло обдува ног правое	1	1	1
	18	6363-8102259	Сопло обдува ног левое	1	1	1
	19	1/26053/71	Шайба зубчатая 6х12	2	2	2
	20	330-8120041	Обойма уплотнителя	1	1	1
	21	330-8120042	Уплотнитель шлангов	1	1	1
	22	00.78-03	Хомут	2	2	2

9.21 Установка независимого отопителя

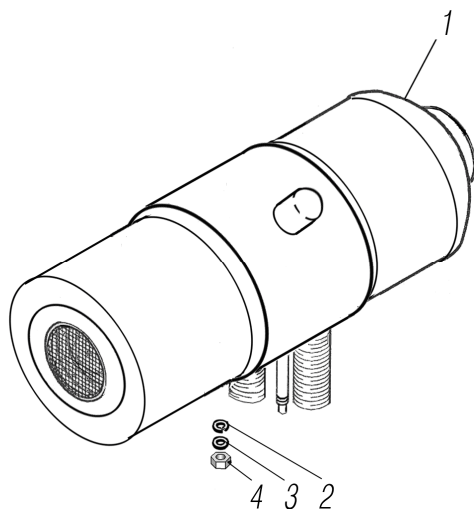


Рисунок 9.21

1	2	3	4	5	6	7
9.21	1	АДВР.010.00.00.000-08* ¹	Отопитель воздушный ПЛАНАР-4Д-24-08	1	1	1
	2	252004-П29	Шайба 6	4	4	4
	3	252154-П2	Шайба 6Л	4	4	4
	4	250508-П29	Гайка М6-6Н	4	4	4

*¹ Устанавливается в комплекте с АДВР.010.03.00.000-03 (смотри рисунок 6.9)

9.22 Установка шумоизоляции и накладки мотоотсека

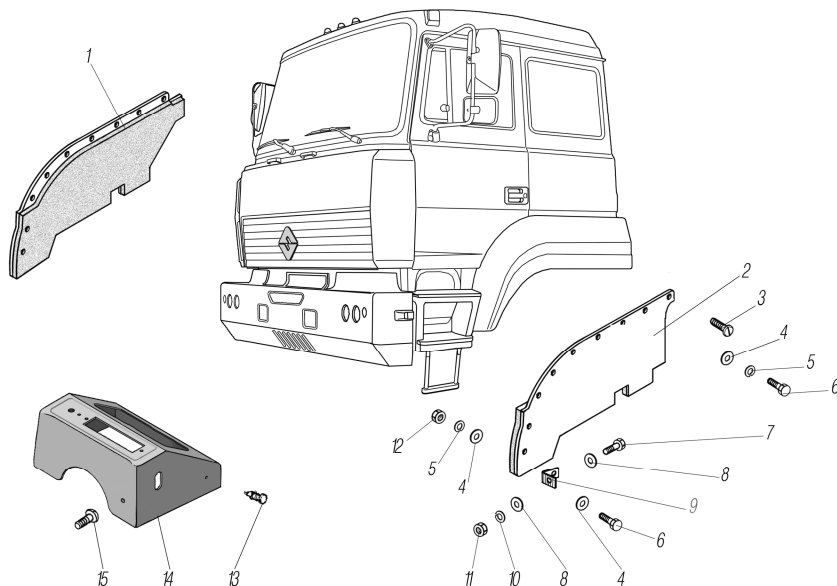


Рисунок 9.22

1	2	3	4	5	6	7
9.22	1	6370-8403126	Шумоизоляция длинная левая	1	1	1
	2	6370-8403125	Шумоизоляция длинная правая	1	1	1
	3	240836-П29	Винт М5х12	2	2	2
	4	252038-П29	Шайба 8	26	26	26
	5	252135-П2	Шайба 8Т	22	22	22
	6	201456-П29	Болт М8-6х20	16	16	16
	7	201420-П29	Болт М6-6х20	4	4	4
	8	252037-П29	Шайба 6	8	8	8
	9	6361Х-8403108	Уголок	4	4	4
	10	252134-П2	Шайба 6Т	4	4	4
	11	250508-П29	Гайка М6-6Н	4	4	4
	12	250510-П29	Гайка М8-6Н	4	4	4
	13	2103-5004028	Кнопка крепления	2	2	2
	14	6370-5614028-10	Накладка мотоотсека	1	1	1
	15	240820-П29	Винт 4х18	2	2	2

9.23 Установка крыльев передних

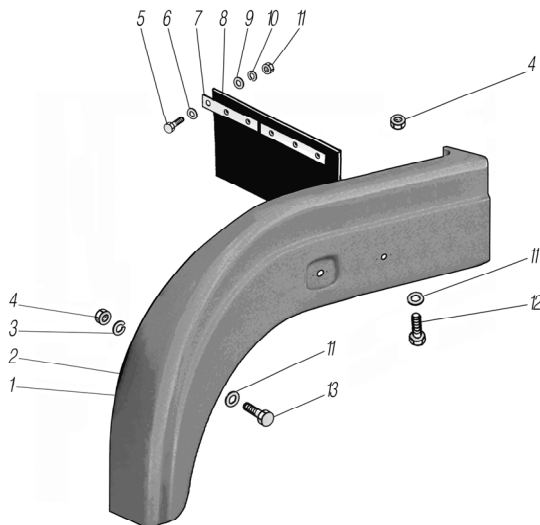


Рисунок 9.23

1	2	3	4	5	6	7
9.23	1	6370-8403014-10	Крыло переднее правое	1	1	1
	2	6370-8403015-10	Крыло переднее левое	1	1	1
	4	250510-П29	Гайка М8-6Н	12	12	12
	3	252135-П2	Шайба 8Т	18	18	18
	5	201418-П29	Болт М6-6gx16	12	12	12
	6	252004-П29	Шайба 6	12	12	12
	7	6363-8403037	Планка прижимная	4	4	4
	8	6370-8403055	Брызговик	2	2	2
	9	252154-П2	Шайба 6Л	12	12	12
	10	250508-П29	Гайка М6-6Н	12	12	12
	11	252005-П29	Шайба 8	18	18	18
	12	201419-П29	Болт М6x18-6g	4	4	4
	13	201456-П29	Болт М8-6gx20	14	14	14

9.24 Установка брызговиков передних

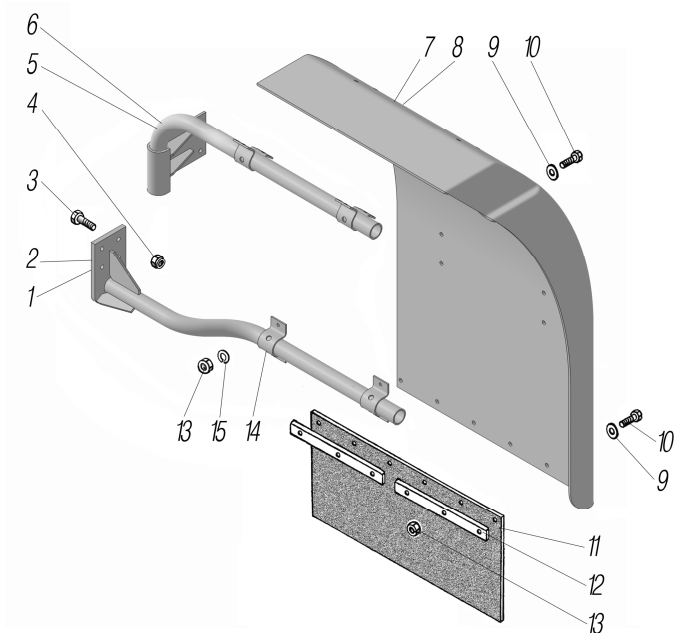


Рисунок 9.24

1	2	3	4	5	6	7
9.24	1	6370-8403320	Кронштейн брызговика нижний правый	1	1	1
	2	6370-8403321	Кронштейн брызговика нижний левый	1	1	1
	3	201680-П29	Болт М10x1,25-6gx35	16	16	16
	4	251646-П29	Гайка М10x1,25-6Н	16	16	16
	5	6370-8403310	Кронштейн брызговика верхний правый	1	1	1
	6	6370-8403311	Кронштейн брызговика верхний левый	1	1	1
	7	6370-8403264-10	Брызговик правый	1	1	1
	8	6370-8403265-10	Брызговик левый	1	1	1
	9	252037-П29	Шайба 6	28	28	28
	10	201420-П29	Болт М6-6gx20	28	28	28
	11	6363-8403446	Грязевик	2	2	2
	12	6363-8403037	Пластина прижимная	4	4	4
	13	250508-П29	Гайка М6-6Н	28	28	28
	14	6363-8403328	Хомут брызговика	4	4	4
	15	252134-П2	Шайба 6Т	16	16	16

9.25 Установка крыльев среднего моста

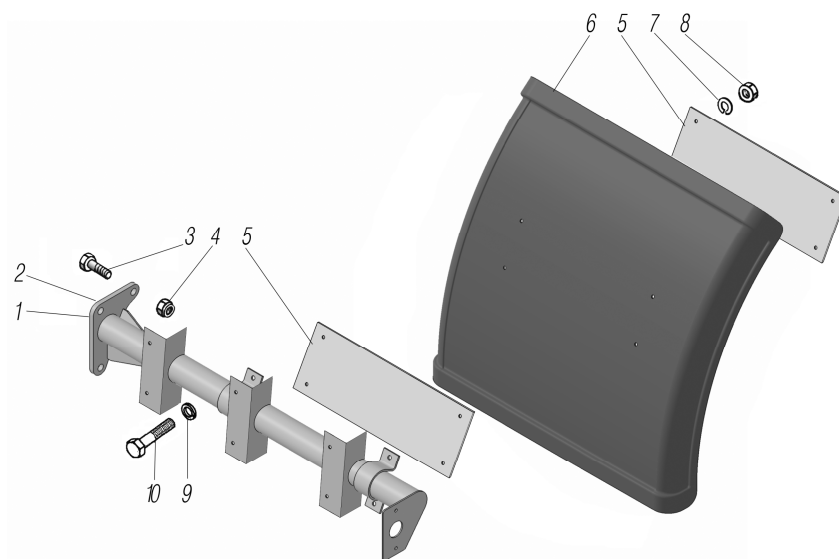


Рисунок 9.25

1	2	3	4	5	6	7
9.25	1	6370С-8404040	Кронштейн крыла передний правый	-	1	-
	1	6370-8404040	Кронштейн крыла передний правый	1	-	1
	2	6370С-8404041	Кронштейн крыла передний левый	1	1	1
	3	330019-П29	Болт М14х1,5х50	6	6	6
	4	251648-П29	Гайка М14х1,5-6Н	6	6	6
	5	6470-8404024	Пластина	4	4	4
	6	6370-8404018	Крыло переднее	2	2	2
	7	252134-П2	Шайба 6Т	8	8	8
	8	250508-П29	Гайка М6-6Н	8	8	8
	9	252037-П29	Шайба 6	8	8	8
	10	201420-П29	Болт М6х20	8	8	8

9.26 Установка крыльев заднего моста

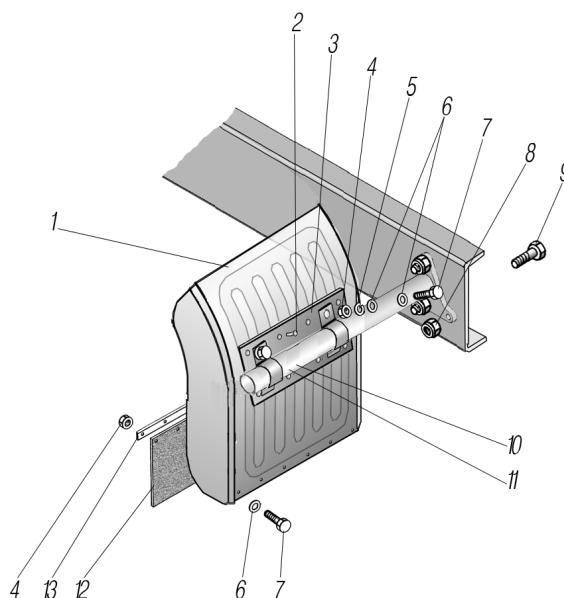


Рисунок 9.26

1	2	3	4	5	6	7
9.26	1	6470-8404019	Полукрылок задний	-	-	2
	2	45-9760052/00	Заклепка	-	-	16
	3	6470-8404024	Пластина	-	-	4
	4	250508-П29	Гайка М6-6Н	-	-	20
	5	252134-П2	Шайба 6Т	-	-	8
	6	252037-П29	Шайба 6	-	-	20
	7	201420-П29	Болт М6-6gx20	-	-	20
	8	251648/00	Гайка М14х1,5-6Н	-	-	6
	9	330009-П29	Болт М14х1,5-6gx39	-	-	18
	10	6470-8404032	Кронштейн крыла задний правый	-	-	1
	11	6470-8404033	Кронштейн крыла задний левый	-	-	1
	12	63674-8404023	Грязевик	-	-	4
	13	63655-8403037	Пластина прижимная	-	-	8

9.27 Установка спального места

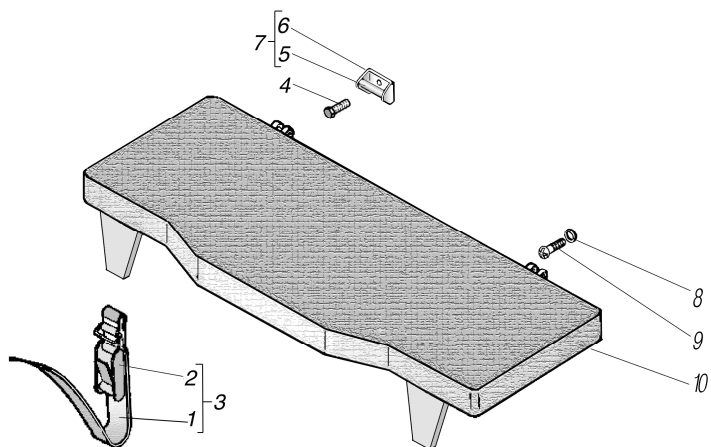


Рисунок 9.27

1	2	3	4	5	6	7
9.27	1	532302-8219043	Ремень	2	2	2
	3	532302-8219042	Ремень спального места в сборе	2	2	2
	2	532302-8219059	Карабин	2	2	2
	4	201418-П29	Болт М6-6gx16	4	4	4
	5	330-8219066	Ось	2	2	2
	6	330-8219065	Кронштейн	2	2	2
	7	330-8219050	Кронштейн в сборе	2	2	2
	8	1/26069/70	Шайба зубчатая	8	8	8
	9	221664-П29	Винт М8-6gx20	8	8	8
	10	СМ-8219005-10*	Спальное место	1	1	1

* Допускается замена на ВОС.006.001А

9.28 Установка подножек

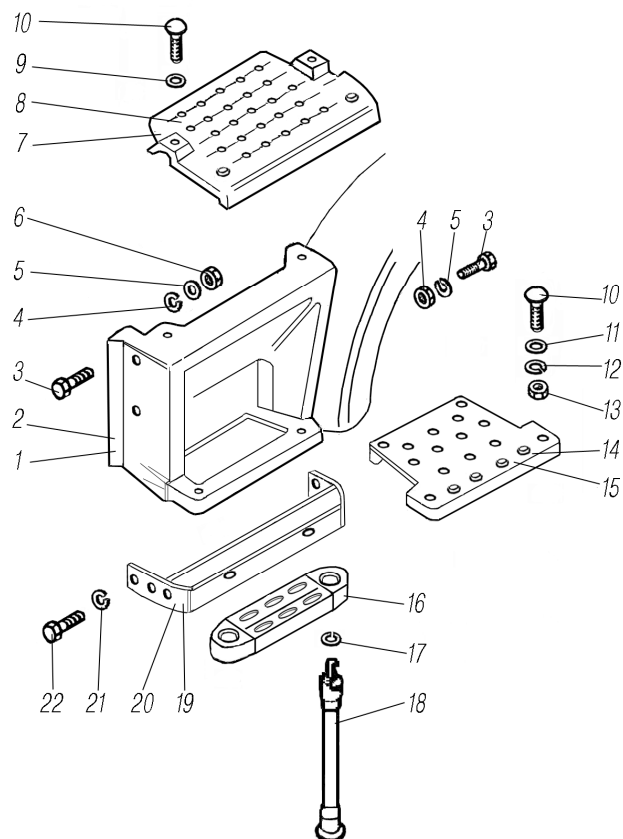


Рисунок 9.28

1	2	3	4	5	6	7
9.28	1	4220 2806 KZ	Подножка левая	1	1	1
	2	4220 2807 KZ	Подножка правая	1	1	1
	3	1/60434/21	Болт М8х20	6	6	6
	4	252155-П2	Шайба 8Л	6	6	6
	5	252005-П29	Шайба 8	6	6	6
	6	250510-П29	Гайка М8-6Н	2	2	2
	7	4220 2817 EZ	Ступень левая	1	1	1
	8	4220 2818 EZ	Ступень правая	1	1	1
	9	1/25203/02	Шайба 6	8	8	8
	10	221605-П29	Винт М6х16	16	16	16
	11	252037-П29	Шайба 6	8	8	8
	12	252154-П2	Шайба 6Л	8	8	8
	13	250508-П29	Гайка М6-6Н	8	8	8
	14	4220 2820 EZ	Ступень левая	1	1	1
	15	4220 2821 EZ	Ступень правая	1	1	1
	16	4320X-8405200	Подножка	2	2	2
	17	252136-П2	Шайба 10.0Т	4	4	4
	18	4320X-8405375	Канат подножки	4	4	4
	19	532301-8405016	Кронштейн правый	1	1	1
	20	532301-8405017	Кронштейн левый	1	1	1
	21	252135-П2	Шайба 8Т	8	8	8
	22	201454-П29	Болт М8-6gx16	8	8	8

10 ПРИЛОЖЕНИЕ

10.1 Трубопроводы и шланги системы питания

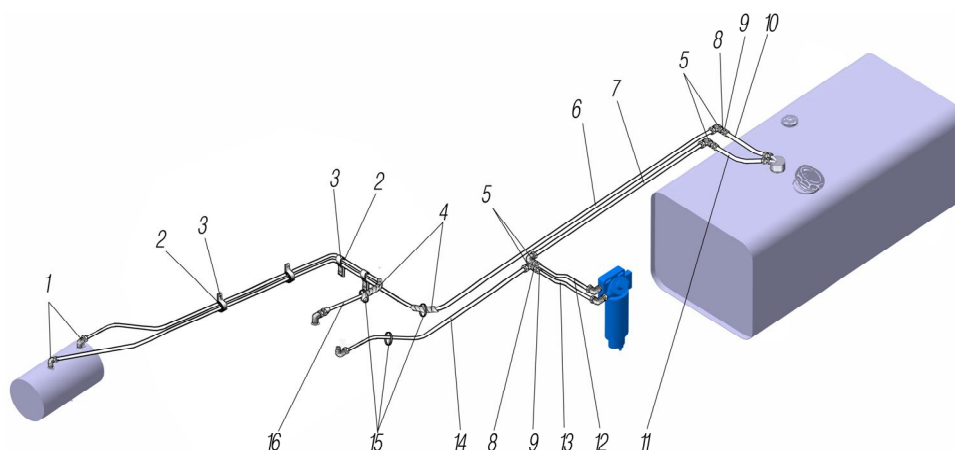


Рисунок 10.1

1	2	3	4	5	6	7
10.1	1	334079	Угольник	2	2	2
	2	4320Я5-1101119	Прокладка хомута	4	4	4
	3	337826-П29	Хомут	4	4	4
	4	63645-2411311	Лента защитная	2	2	2
	5	334080	Угольник	4	4	4
	6	6370-1104312	Трубка в сборе	1	1	1
	7	63704-1104040	Трубка в сборе	1	1	1
	8	252162-П2	Шайба 22Л	4	4	4
	9	250659-П29	Гайка М22х1,5-6Н	4	4	4
	10	6370-1104085	Трубка в сборе	1	1	1
	11	6370-1104025	Трубка в сборе	1	1	1
	12	63704-1104025	Трубка в сборе	1	1	1
	13	63704-1104085	Трубка в сборе	1	1	1
	14	63704-1104150	Трубка в сборе	1	1	1
	15	2108-3401228	Хомут	3	3	3
	16	6370-1104320	Трубка в сборе	1	1	1

10.2 Установка фильтра грубой очистки топлива

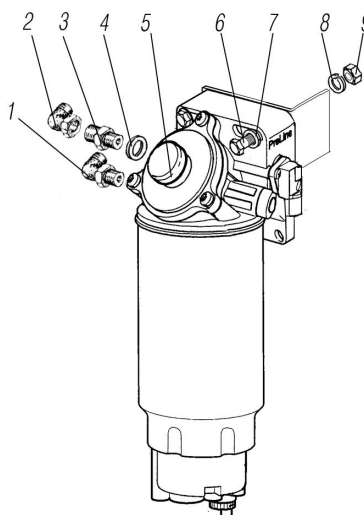


Рисунок 10.2

1	2	3	4	5	6	7
10.2	1	63685P-1104154	Угольник	1	1	1
	2	334079	Угольник	1	1	1
	3	339983	Штуцер	1	1	1
	4	63685P-1104139	Прокладка уплотнительная	1	1	1
	5	6660662310	Фильтр грубой очистки топлива Preline 420	1	1	1
	6	200373-П29	Болт М12-6gx70	2	2	2
	7	252045-П29	Шайба 12	2	2	2
	8	252137-П2	Шайба 12 ОТ	2	2	2
	9	250514-П29	Гайка М12-6Н	2	2	2

10.3 Установка седельного устройства на седельный тягач 63704-0111-01

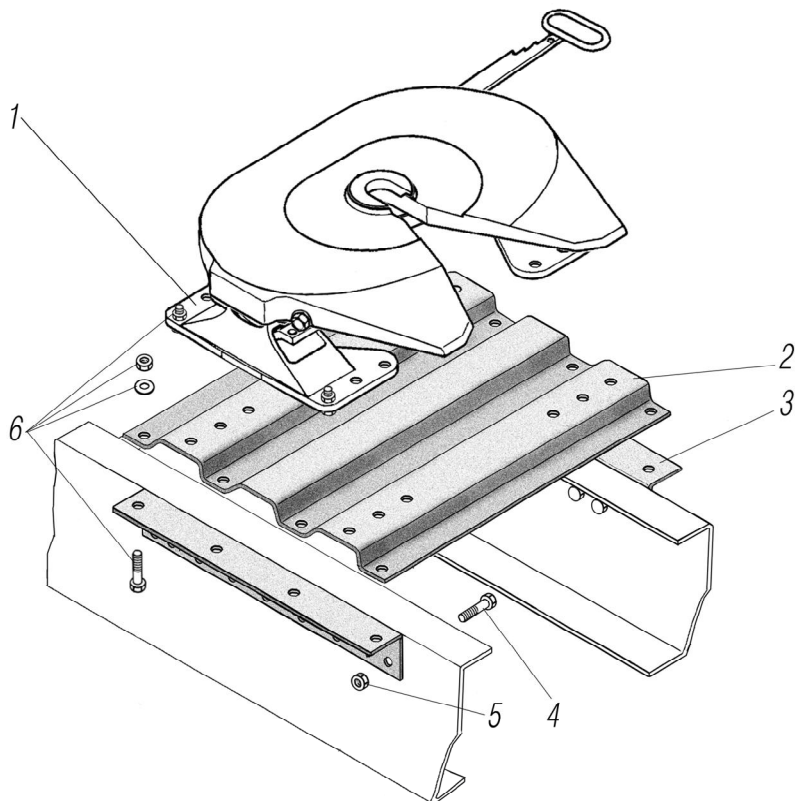


Рисунок 10.3

1	2	3	4	5	6	7
10.3	1	JSK 38 G-1 J* ¹	Устройство седельное	-	-	1
	2	63704-2702171-11* ²	Плита монтажная	-	-	1
	3	63704-2702109	Усилитель	-	-	2
	4	332666-П29	Болт М16x1,5x50	-	-	17
	5	251649-П29	Гайка М16x1,5	-	-	17
	6	63704-2702014* ³	Монтажный комплект	-	-	1

*¹ Допускается замена на 662 111 088

*² Допускается замена на 63704-2702171-10

*³ Допускается замена на 662 101 353 или комплектно на 12 болтов 332666-П29, 8 болтов 332918, 12 гаек 251649/00, 8 гаек 853528/00, 12 шайб 2520047-П29

10.4 Установка седельного устройства на седельный тягач 63704-0111-02

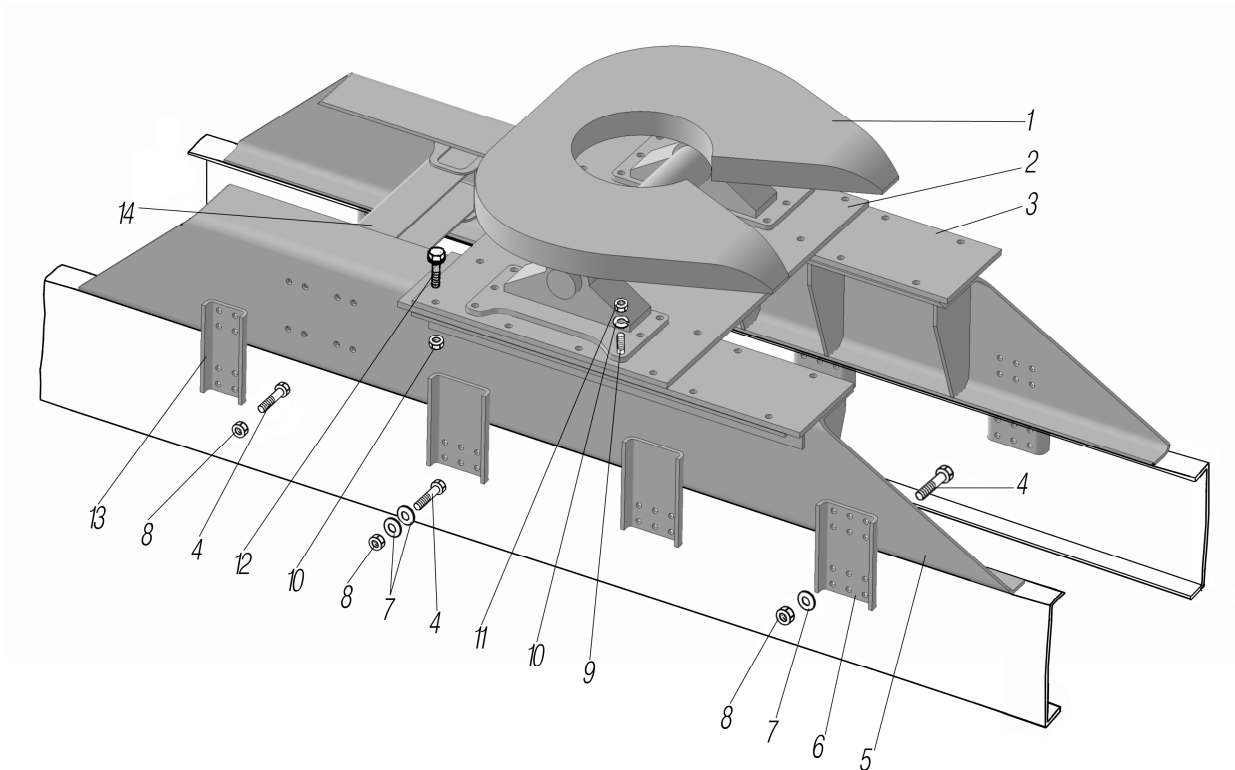


Рисунок 10.4

1	2	3	4	5	6	7
10.4	1	JSK 38G-1 J* ¹	Устройство седельное	-	-	1
	2	63704-2702171-40* ²	Плита монтажная	-	-	1
	3	63704-2702045-10	Надрамник правый	-	-	1
	4	330019-П29	Болт М14х1,5х50	-	-	80
	5	63704-2702055-10	Надрамник левый	-	-	1
	6	63704-2702220-30	Кронштейн	-	-	2
	7	2520016-П29	Шайба 14	-	-	68
	8	251648/00	Гайка М14х1,5	-	-	80
	9	332702-П29	Болт М16х1,5х55	-	-	12
	10	252047-П29	Шайба 16	-	-	12
	11	251649-П29	Гайка М16х1,5	-	-	24
	12	332736-П29	Болт М16х1,5х60	-	-	12
	13	63704-2702220-20	Кронштейн	-	-	2
	14	63704-2801196	Поперечина	-	-	1

*¹ Допускается замена на 662 111 088 устройство седельное SK-HD 38.36 G 290

*² Допускается замена на 63704-2702171

10.5 Установка переднего буфера

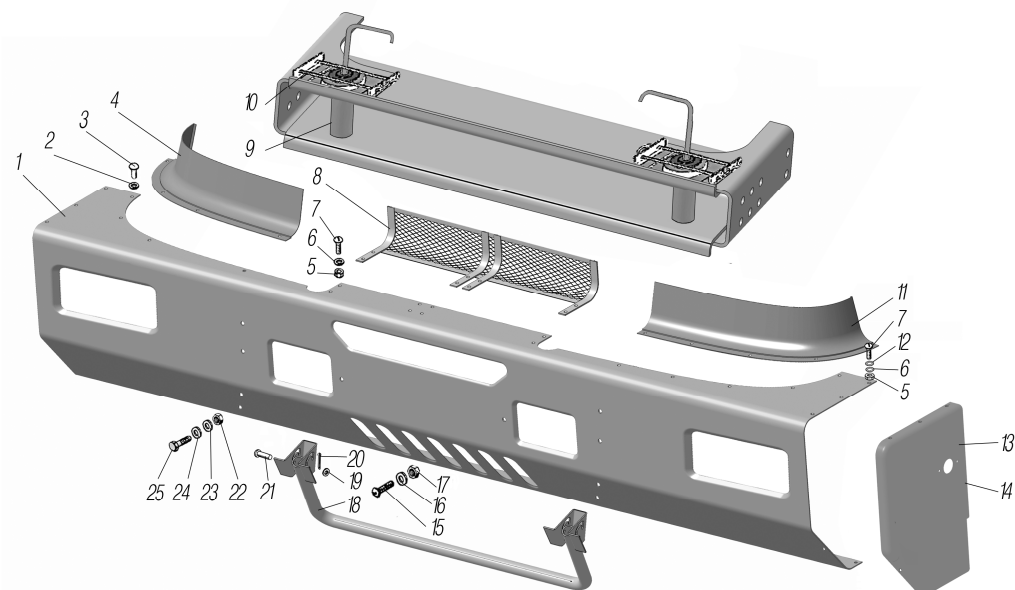


Рисунок 10.5

1	2	3	4	5	6	7
10.5	1	6370-2803015-10	Буфер передний	1	1	1
	2	252002-П29	Шайба 4	9	9	9
	3	45-9760052	Заклепка односторонняя (отрывная)	9	9	9
	4	6370-2803501	Накладка буфера правая	1	1	1
	5	250464-П29	Гайка М5-6Н	18	18	18
	6	252153-П2	Шайба 5Л	18	18	18
	7	220079-П29	Винт М5-6ех14	18	18	18
	8	6370-2803067	Сетка буфера	1	1	1
	9	6370-2803120	Шкворень	2	2	2
	10	63685-2803123	Пружина	2	2	2
	11	6370-2803500	Накладка буфера левая	1	1	1
	12	252036-П29	Шайба 5	20	20	20
	13	6370-2803040-01	Заглушка переднего буфера правая	1	1	1
	14	6370-2803041-01	Заглушка переднего буфера левая	1	1	1
	15	220105-П29	Винт М6-6ех16	2	2	2
	16	252134-П2	Шайба 6Т	2	2	2
	17	250508-П29	Гайка М6-6Н	2	2	2
	18	6370-2803059	Подножка	1	1	1
	19	252007-П29	Шайба 12	4	4	4
	20	252052-П29	Шплинт 4х20	4	4	4
	21	260095-П52	Палец 12х60	4	4	4
	22	250510-П29	Гайка М8-6Н	8	8	8
	23	252135-П2	Шайба 8Т	8	8	8
	24	252038-П29	Шайба 8	8	8	8
	25	210380-П29	Болт М8-6ех25	8	8	8

10.6 Установка фар, фонарей знака автопоезда, габаритных и указателей поворота

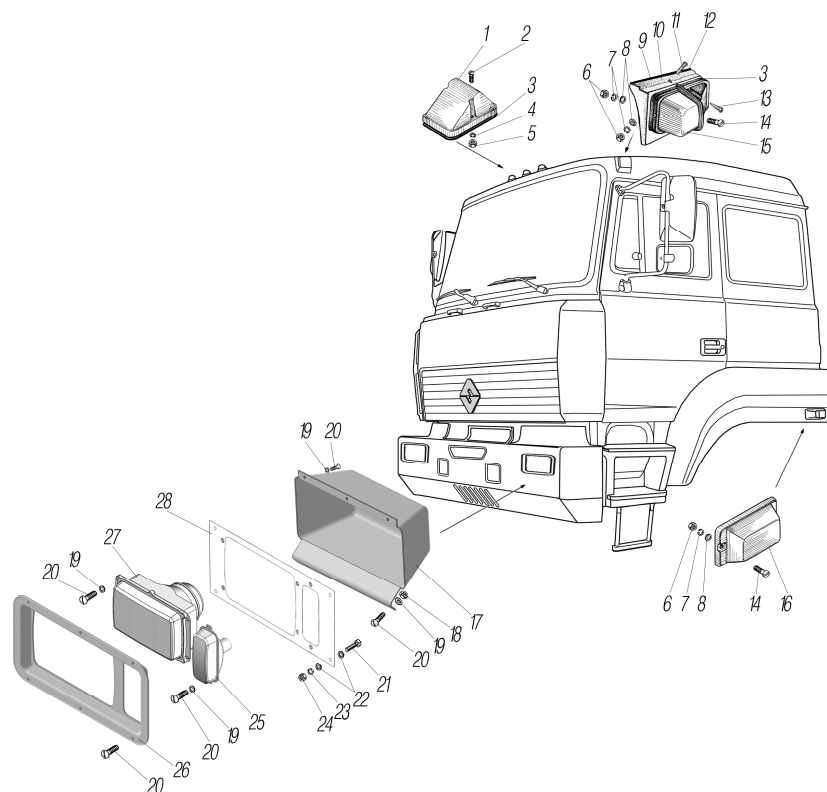


Рисунок 10.6

1	2	3	4	5	6	7
10.6	1	22.3731010	Фонарь знака автопоезда	3	3	3
	2	220058-П29	Винт М4-6gx25	6	6	6
	3	6361X-3731027	Прокладка фонаря	5	5	5
	4	252152-П2	Шайба 4	6	6	6
	5	250462-П29	Гайка М4-6Н	6	6	6
	6	250464-П29	Гайка М5-6Н	8	8	8
	7	252153-П2	Шайба 5Л	8	8	8
	8	252003-П29	Шайба 5	8	8	8
	9	6361X-3712027	Цоколь правый	1	1	1
	10	6361X-3712028	Цоколь левый	1	1	1
	11	220086-П29	Винт М5-6gx30	2	2	2
	12	532301-3712029	Прокладка цоколя	2	2	2
	13	240820-П29	Винт М4-6gx18	4	4	4
	14	220084-П29	Винт М5-6gx25	6	6	6
	15	264.3712010* ¹	Фонарь передний габаритный	2	2	2
	16	5702.3726000	Указатель поворота боковой дополнительный	2	2	2
	17	6370-3711111	Кожух фары	2	2	2
	18	250508-П29	Гайка М6-6Н	6	6	6
	19	252004-П29	Шайба 6	24	24	24
	20	220107-П29	Винт М6-6gx20	36	36	36
	21	201457-П29	Болт М8-6gx22	8	8	8
	22	252005-П29	Шайба 8	16	16	16
	23	252155-П2	Шайба 8Л	8	8	8
	24	250510-П29	Гайка М8-6Н	8	8	8
	25	26.3726010* ²	Указатель поворота передний	2	2	2
	26	6370-3711110	Облицовка фар	2	2	2
	27	341.3711010* ³	Фара	2	2	2
	28	6370-3711112	Кронштейн фары	2	2	2

*¹ Допускается замена на 611.3731-02

*² Допускается замена на 112.01.11

*³ Допускается замена на 112.03.29

СОДЕРЖАНИЕ

Введение	3
ДЕТАЛИ, СБОРОЧНЫЕ ЕДИНИЦЫ И АГРЕГАТЫ	4
1 Двигатель	4
1.1 Подвеска двигателя передняя	4
1.2 Подвеска двигателя задняя	4
1.3 Установка балки задней опоры	5
1.4 Блок цилиндров двигателя	6
1.5 Крышка блока цилиндров, боковая	6
1.6 Картер маховика	7
1.7 Лист торцевой	7
1.8 Крышка передняя	8
1.9 Картер масляный	8
1.10 Вал коленчатый	9
1.11 Маховик	10
1.12 Демпфер и шкивы вала коленчатого	10
1.13 Цилиндро-поршневая группа	11
1.14 Головка блока цилиндров, прокладка головки блока цилиндров	11
1.15 Крышка головки блока цилиндров	12
1.16 Клапаны, коромысла, ось коромысел	12
1.17 Вал распределительный, штанги, толкатели	13
1.18 Шестерни привода агрегатов	14
1.19 Коллектор впускной	14
1.20 Турбокомпрессор	15
1.21 Коллектор выпускной и экраны тепловые	16
1.22 Система вентиляции картера	16
1.23 Насос водяной	17
1.24 Патрубки водяные и термостат	17
1.25 Теплообменник жидкостно-масляный	18
1.26 Вентилятор системы охлаждения	19
1.27 Кожух вентилятора	19
1.28 Привод вентилятора	20
1.29 Приводные ремни вентилятора и генератора	20
1.30 Натяжители ремней	21
1.31 Насос масляный и его привод	21
1.32 Патрубки насоса масляного и форсунка охлаждения поршня	22
1.33 Фильтры масляные	22
1.34 Насос топливный	23
1.35 Привод насоса топливного	23
1.36 Блок электронный и датчики	24
1.37 Жгуты проводов электрических	25
1.38 Форсунка электроуправляемая	26
1.39 Топливные трубопроводы высокого давления	26
1.40 Топливная система низкого давления	27
1.41 Фильтр тонкой очистки топлива	28
1.42 Моторный тормоз (заслонка на выпуске отработавших газов)	29
1.43 Компрессор воздушный	29
1.44 Трубки подвода смазки, подвода и отвода охлаждающей жидкости компрессора воздушного	30
1.45 Привод компрессора воздушного	30
1.46 Генератор	31
1.47 Стартер	31
1.48 Кронштейн компрессора кондиционера	32
1.49 Насос гидроусилителя руля	32
1.50 Реле включения свечей подогрева воздуха Клапан электромагнитный управления заслонкой моторного тормоза	33
1.51 Установка маслозаливной трубы	33
1.52 Указатель уровня масла	34
1.53 Установка указателя уровня масла	34

1.54	Установка агрегатов системы предпускового подогрева двигателя	35
1.55	Трубопроводы и шланги системы предпускового подогрева двигателя.	36
1.56	Основной топливный бак	37
1.57	Трубопроводы и шланги системы питания	38
1.58	Установка фильтра грубой очистки топлива	39
1.59	Установка педали акселератора	39
1.60	Система питания двигателя воздухом	40
1.61	Установка воздушного фильтра и воздухозаборной трубы	41
1.62	Система выпуска газов	42
1.63	Система выпуска газов с обогревом кузова.	43
1.64	Радиатор системы охлаждения	44
1.65	Установка защиты радиатора	45
1.66	Установка расширительного бачка	46
2	Трансмиссия	47
2.1	Привод педалей сцепления и тормоза	47
2.2	Установка пневмосистемы управления сцеплением	48
2.3	Установка бачка привода сцепления	49
2.4	Цилиндр гидравлический	50
2.5	Установка управления коробкой передач.	51
2.6	Картер коробки передач с пробками	52
2.7	Установка нижней крышки картера и трубки распылителя	53
2.8	Установка картера сцепления	54
2.9	Соединительный фланец	55
2.10	Первичный вал	56
2.11	Промежуточный вал	56
2.12	Основной вал	58
2.13	Штоки вилок переключения передач	59
2.14	Механизм переключения передач	60
2.15	Установка крышки механизма переключения передач	61
2.16	Комплект пружин	62
2.17	Механизм управления демультипликатором	62
2.18	Картер планетарной передачи	63
2.19	Установка задней крышки картера	64
2.20	Привод планетарной передачи	65
2.21	Синхронизатор	65
2.22	Управление планетарной передачей	66
2.23	Механизм выбора передаточного числа	67
2.24	Вилка выключения сцепления	67
2.25	Установка раздаточной коробки	68
2.26	Тяга реактивная с наконечником	69
2.27	Картер раздаточной коробки.	70
2.28	Первичный вал раздаточной коробки.	70
2.29	Двойная зубчатая передача.	71
2.30	Вторичный вал раздаточной коробки.	72
2.31	Фланец.	73
2.32	Механизм переключения передач.	74
2.33	Карданная передача.	75
2.34	Мост передний в сборе с кронштейнами подвески.	76
2.35	Корпус и замок дифференциала переднего моста.	76
2.36	Редуктор переднего моста.	77
2.37	Картер переднего моста.	80
2.38	Планетарный механизм переднего, среднего и заднего мостов.	83
2.39	Поперечная рулевая тяга.	84
2.40	Мост средний в сборе с кронштейнами подвески.	85
2.41	Корпус и замок дифференциала среднего моста.	86
2.42	Редуктор среднего моста.	88
2.43	Масляный насос.	91
2.44	Блокировка дифференциала среднего и заднего моста.	92
2.45	Картер полуосей среднего моста.	93
2.46	Мост задний в сборе с кронштейнами подвески.	94
2.47	Корпус и замок дифференциала заднего моста.	95
2.48	Редуктор заднего моста.	96

2.49	Картер полуосей заднего моста.	99
2.50	Установка пневмоуправления агрегатами трансмиссии.	100
3	Ходовая часть	102
3.1	Установка шкворневого устройства	102
3.2	Буксирный прибор.	102
3.3	Установка шкворневого устройства.	103
3.4	Рама	104
3.5	Установка переднего буфера	105
3.6	Установка заднего защитного устройства.	106
3.7	Передняя подвеска	107
3.8	Передняя рессора	108
3.9	Задняя подвеска	109
3.10	Задняя рессора	110
3.11	Ось балансира задней подвески в сборе с кронштейнами и балансиром	111
3.12	Реактивная штанга	112
3.13	Ступица колеса и тормозной барабан.	112
3.14	Колесо и шина	113
3.15	Держатель запасного колеса.	114
3.16	Гидропривод подъема запасного колеса.	115
4	Рулевое управление	116
4.1	Рулевое управление	116
4.2	Рулевой механизм	117
4.3	Колесо и вал рулевого управления	118
4.4	Масляный бак.	119
4.5	Тяга сошки рулевого управления	120
5	Тормозная система	121
5.1	Рабочий тормоз переднего колеса	121
5.2	Тормоз среднего и заднего мостов.	123
5.3	Установка пневмопривода стояночного тормоза.	125
5.4	Установка ускорительного клапана стояночного тормоза.	127
5.5	Установка агрегатов пневматического привода рабочих тормозов.	128
5.6	Установка пневматических тормозов.	129
5.7	Установка воздушных баллонов	132
5.8	Установка влагомаслоотделителя и 4-х контурного защитного клапана.	133
5.9	Установка баллона адсорбера и маслоотделителя.	134
5.10	Установка крана тормозного 3-х секционного.	135
5.11	Установка буксирного клапана	136
5.12	Установка соединительных головок.	136
5.13	Установка клапана прицепа.	137
5.14	Установка клапана прицепа на Урал-63704.	138
5.15	Установка клапана ускорительного с модуляторами	139
5.16	Установка клапана ускорительного	140
5.17	Установка модулятора	140
5.18	Установка тормозной камеры переднего моста.	141
5.19	Установка тормозной камеры среднего и заднего моста.	141
6	Электрооборудование	142
6.1	Установка фар, фонарей знака автопоезда, освещения подножек, габаритных и указателей поворота	142
6.2	Установка замка зажигания	143
6.3	Установка электрического сигнала	144
6.4	Подключение электропневмоклапанов.	144
6.5	Установка контейнера аккумуляторных батарей	145
6.6	Установка задних осветительных приборов	146
6.7	Установка задних осветительных приборов на Урал-63704.	147
6.8	Панель приборов	148
6.9	Щиток выключателей	149
6.10	Установка фары-прожектора.	150
6.11	Коммутационный блок	151
7	Шоферский инструмент и принадлежности.	152
7.1	Установка инструментального ящика и площадки седельно-сцепного устройства.	152
7.2	Установка держателя противооткатных упоров.	153

8	Специальное оборудование	154
8.1	Установка коробки отбора мощности	154
9	Кабина и оперение	155
9.1	Кабина в сборе	155
9.2	Опора кабины передняя	156
9.3	Опора кабины задняя	157
9.4	Механизм опрокидывания кабины	158
9.5	Изоляция мотоотсека внутренняя и наружная	159
9.6	Настил пола	160
9.7	Стеклоочиститель	161
9.8	Стекла кабины	161
9.9	Омыватель ветрового стекла	162
9.10	Установка панели приборов	162
9.11	Обивка кабины	163
9.12	Установка наружной облицовки	164
9.13	Обивка крыши	165
9.14	Двери кабины	166
9.15	Замок двери	168
9.16	Стеклоподъемник	169
9.17	Сиденье водителя	169
9.18	Сиденье пассажира	170
9.19	Установка кожуха стояночного тормоза, подвод воздуха к пневмосиденью	171
9.20	Установка системы отопления	171
9.21	Установка независимого отопителя	172
9.22	Установка шумоизоляции и накладки мотоотсека	173
9.23	Установка крыльев передних	173
9.24	Установка брызговиков передних	174
9.25	Установка крыльев среднего моста	175
9.26	Установка крыльев заднего моста	175
9.27	Установка спального места	176
9.28	Установка подножек	177
10	Приложение	178
10.1	Трубопроводы и шланги системы питания	178
10.2	Установка фильтра грубой очистки топлива	178
10.3	Установка седельного устройства на седельный тягач 63704-0111-01	179
10.4	Установка седельного устройства на седельный тягач 63704-0111-02	180
10.5	Установка переднего буфера	181
10.6	Установка фар, фонарей знака автопоезда, габаритных и указателей поворота	182