

**АВТОМОБИЛЬ УРАЛ-432007-31
КАТАЛОГ ДЕТАЛЕЙ И СБОРОЧНЫХ ЕДИНИЦ
TRUCK URAL-432007-31
CATALOGUE OF PARTS AND ASSEMBLY**



**КАТАЛОГ ДЕТАЛЕЙ И СБОРОЧНЫХ ЕДИНИЦ
НА АВТОМОБИЛЬ УРАЛ-432007-31**

(издание седьмое)

**CATALOGUE OF PARTS AND ASSEMBLY UNITS
ON URAL-432007-31**

(seventh edition)

© ОАО «АЗ «УРАЛ»»,
Перепечатка, размножение или перевод, как в
полном, так и частичном виде, не разрешается
без письменного разрешения
ОАО «Автомобильный завод «Урал»

© « URAL » AUTOMOBILE PLANT OPEN
JOINT-STOCK COMPANY,
Reprinting, copying or translation both
completely and partially are not allowed without
written permission of « URAL » Automobile
Plant Joint-Stock Company



Миасс – 2011 г.
Miass – 2011

Составители: Лапаева С.В., Новикова Н.В., Петрова Н.А., Соколова М.В., Фомина Е.В.

Художники: Ветошкина О.И., Новикова Н.В., Фомина Е.В.

Перевод: Соколова М.В.

Ответственный редактор: Трофимов В.А.

ВВЕДЕНИЕ INTRODUCTION

Каталог деталей и сборочных единиц предназначен для составления заявок на запасные части, а также может служить техническим пособием для изучения конструкции и для сборки-разборки агрегатов автомобиля Урал-432007-31 (с двигателем ЯМЗ-238М2Т).

Каталог содержит детали, сборочные единицы и агрегаты, сгруппированные в спецификации (СП) к рисункам по конструктивным и функциональным признакам. В спецификациях приводятся обозначения, наименования и количество каждого изделия на автомобиль. Если деталь или детали используются только для запасных частей, то в графе "Количество" вместо цифры указано <<з.ч.>>. Прокладки, используемые по потребности, обозначены в этой графе знаком *.

Большинство изделий обозначается семизначными номерами. Префикс, стоящий в начале обозначения, означает модель автомобиля. Префиксы, отличные от 432007-31, означают, что на данном автомобиле применяются изделия, унифицированные с другими моделями. Например, кожух вентилятора, имеющая номер 4320-1309008, используется от автомобиля Урал-4320.

Крепежные изделия имеют шестизначные номера и указание на антикоррозионное покрытие. Например, 200315-П29 - первые шесть цифр обозначают номер болта с шестигранной головкой, а П29 - тип антикоррозионного покрытия (цинковое с хромированием).

Каталог составлен по состоянию технической документации на 1 январь 2011 г.

The Catalogue of parts and assembly units is intended to assist in ordering the spare parts and to be used as a guide for studying the truck design and for dismantling and reassembling the units of the Ural-432007-31 truck (with YAMZ-238M2T).

The Catalogue contains the parts, assemblies and units grouped in specification lists accompanied by figures according to their design and functional features. Each specification list provides the designations and names of parts and assemblies and quantity of the products per truck. If a part or a set of parts are used as spare parts only then the column "Quantity" has <<з.ч.>> instead of number. The gaskets used as required are designated in the column by sign *.

The majority of the products are marked with seven-digit numbers. The prefix standing at the beginning of designation indicates the truck model. The prefixes other than 432007-31 indicate that products, unified with other models, are used in given truck. For example, the fan case, having the number 4320-1309008, is taken from Ural-4320 truck.

Fasteners are identified with six-digit numbers and a designation indicating antirust coating. For example, 200315-П29; the first six numbers designate the number of hex bolt, and П29 is the type of antirust coating (zinc coating with chromating).

The Catalogue is compiled basing on the technical documents dated January 1, 2011 .

ДЕТАЛИ, СБОРОЧНЫЕ ЕДИНИЦЫ И АГРЕГАТЫ
PARTS, ASSEMBLIES AND UNITS

1 ДВИГАТЕЛЬ
ENGINE

1.1 Подвеска двигателя
Engine Suspension

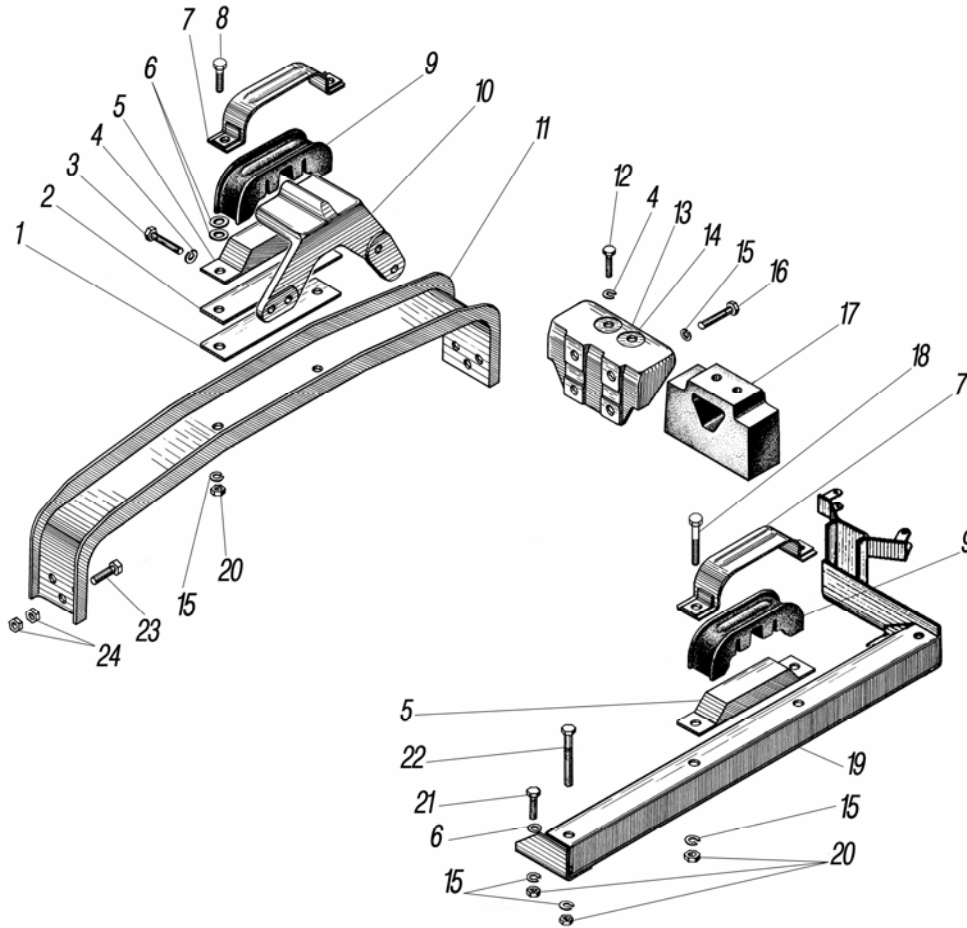


Рисунок 1.1
Figure

1.1	1	4320Я-1001179	*	Прокладка регулировочная	Adjusting gasket
	2	4320Я-1001178	*	Прокладка регулировочная	Adjusting gasket
	3	331970-П29	4	Болт М12х40	Bolt
	4	252137-П2	12	Шайба 12.ОТ	Washer
	5	4320Я-1001020	2	Подушка	Cushion
	6	252016-П29	8	Шайба 14	Washer
	7	4320ЯХ-1001031	2	Скоба	Clamp
	8	200819-П29	2	Болт М14-6gx70	Bolt
	9	4320ЯХ-1001029	2	Амортизатор	Shock-absorber
	10	4320Я-1001177	1	Кронштейн задней опоры силового агрегата	Engine rear support bracket
	11	4320Я-1001176	1	Балка задней опоры двигателя	Engine rear support beam
	12	331969-П29	8	Болт М12х32	Bolt
	13	4320Я-1001040	1	Опора двигателя боковая правая	Engine right side support
	14	4320Я-1001041	1	Опора двигателя боковая левая	Engine lift side support
	15	252138-П2	16	Шайба 14.ОТ	Washer

1.1	16	201587-П29	8	Болт М14-6gx35	Bolt
	17	4320Я-1001035	2	Подушка боковой опоры	Side support cushion
	18	200825-П29	2	Болт М14-6gx100	Bolt
	19	4320ЯХ-1001150	1	Балка передней опоры двигателя	Engine front support beam
	20	250558-П29	8	Гайка М14-6Н	Nut
	21	201588-П29	2	Болт М14-6gx38	Bolt
	22	330026-П29	2	Болт М14x115	Bolt
	23	200367-П29	6	Болт М12-6gx45	Bolt
	24	250514-П29	12	Гайка М12-6Н	Nut

* По потребности
As required

1.2 Масляный радиатор Oil Radiator

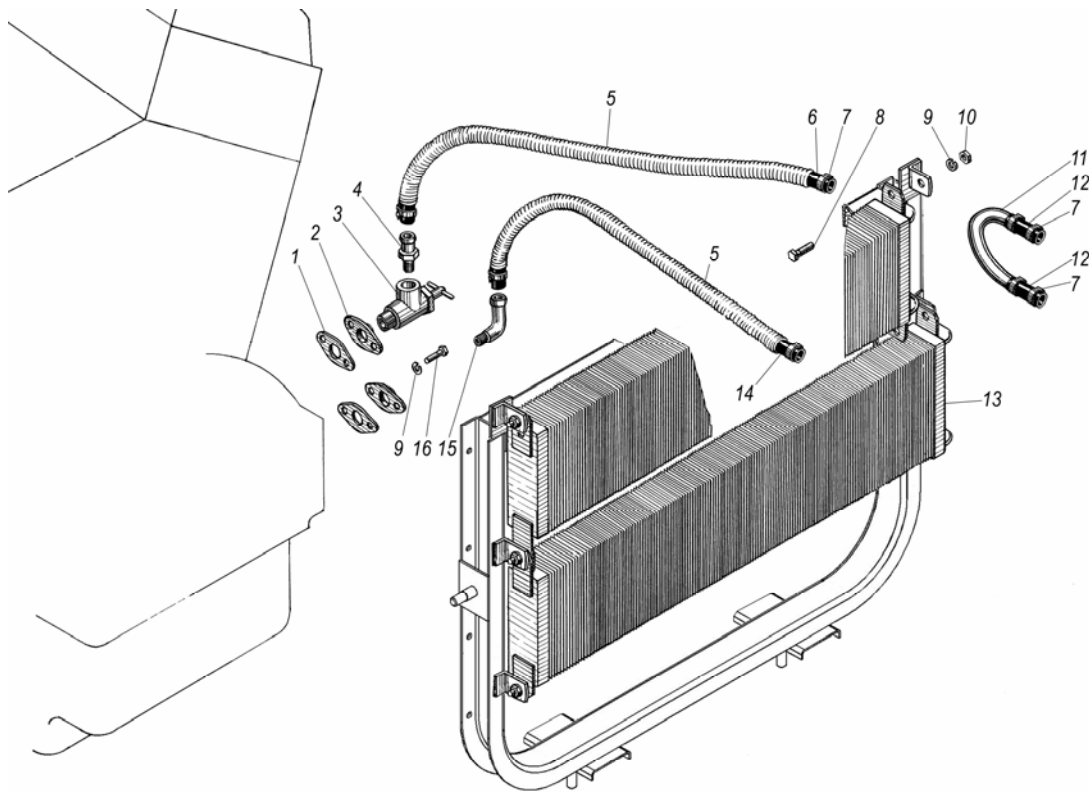


Рисунок 1.2
Figure

1.2	1	4320Я-1015555	2	Прокладка уплотнительная	Sealing gasket
	2	4320Я2-1013096	2	Фланец	Flange
	3	5557-8101180	1	Кран отопителя	Heater cock
	4	4320-1013123	1	Штуцер	Union
	5	375-1013078	7	Броня шланга	Hose armour
	6	4320Я2-1013105	1	Рукав 16x25-1,6 L=930	Sleeve
	7	00.78-00	8	Хомут автомобильный	Automobile clip
	8	201455-П29	6	Болт М8-6gx18	Bolt
	9	252135-П2	10	Шайба 8Т	Washer
	10	250510-П29	6	Гайка М8-6Н	Nut
	11	4320Я-1311046	1	Труба соединительная	Connecting pipe
	12	4322-1311032	2	Рукав 16x25-1,6 L=100	Sleeve
	13	5323-1013010-01	2	Радиатор масляный в сборе	Oil radiator assembly
	14	4320-1013111	1	Рукав 16x25-1,6 L=800	Sleeve
	15	339868	1	Угольник	Elbow
	16	201456-П29	4	Болт М8-6gx20	Bolt

1.3 Вентиляция картера Crankcase Ventilation

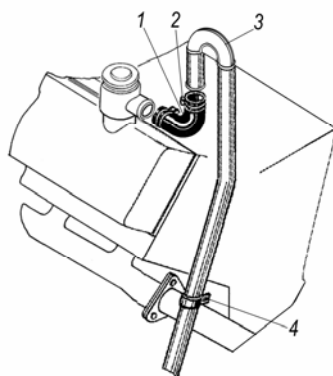


Рисунок 1.3
Figure

1.3	1	5323-1015573-01	1	Шланг соединительный угловой	Connecting angular hose
	2	00.10.00-03	2	Хомут	Clip
	3	4320Я4-1014142	1	Труба вентиляции картера	Crankcase ventilation pipe
	4	375-1109225	1	Хомут	Clip

1.4 Основной топливный бак Main Fuel Tank

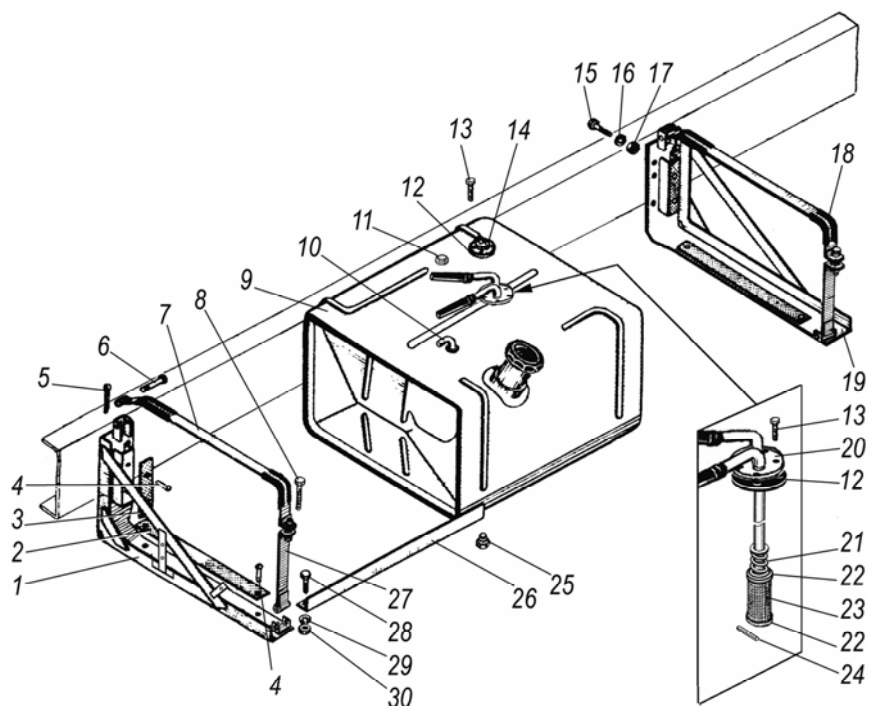


Рисунок 1.4
Figure

1.4	1	5557Я-1101100	1	Кронштейн передний	Front bracket
	2	375Д-1101107	2	Прокладка кронштейна	Bracket gasket
	3	375Д-1101121	2	Прокладка	Gasket
	4	255805	8	Заклепка 6x13	Rivet
	5	258038-П29	4	Шплинт 3,2x16	Cotter pin
	6	260067-П52	4	Палец 10x55	Pin
	7	4322-1101173	2	Лента хомута	Clip band

1.4	8	200822-П29	2	Болт М14-6gx85	Bolt
	9	442027-1101010-01	1	Бак топливный в сборе	Fuel tank assembly
	10	339843	1	Угольник	Elbow
	11	262542-П29	1	Пробка К1/4"	Plug
	12	375-3806748	2	Прокладка уплотнительная	Sealing gasket
	13	Н-11302-П29	10	Болт М5-6gx13	Bolt
	14	5202.3827010	1	Датчик указателя уровня топлива	Fuel level indicator sensor
	15	201591-П29	12	Болт М14-6gx45	Bolt
	16	252138-П2	12	Шайба 14.ОТ	Washer
	17	250558-П29	12	Гайка М14х6Н	Nut
	18	4320-1101120	4	Прокладка хомута	Clip gasket
	19	4320Я3-1101099	1	Кронштейн задний	Rear bracket
	20	432007-1104012	1	Фланец топливозаборника с трубками	Fuel intake flange with pipes
	21	4320-1104011	1	Пружина	Spring
	22	4320-1104009	2	Дно фильтра	Filter bottom
	23	4320-1104006	1	Сетка фильтра	Filter gauze
	24	258365-П29	1	Штифт 3x20	Pintle
	25	432001-1101018	1	Пробка сливного крана	Drain cock plug
	26	375-1101108	1	Угольник кронштейнов	Brackets elbow
	27	4322-1101174	2	Лента хомута с гайкой	Clip band with nut
	28	201497-П29	4	Болт М10-6gx25	Bolt
	29	252136-П2	4	Шайба 10.ОТ	Washer
	30	250512-П29	4	Гайка М10-6Н	Nut

1.5 Дополнительный топливный бак Auxiliary Fuel Tank

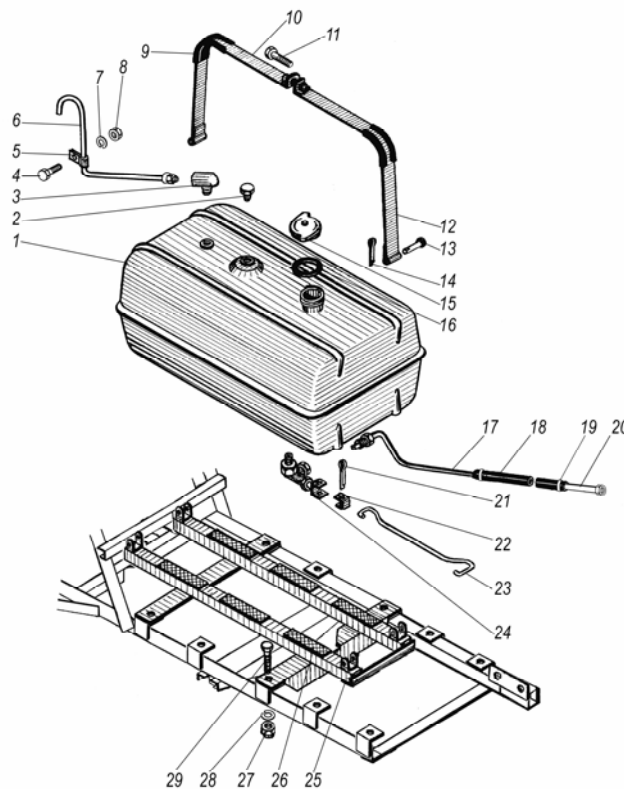


Рисунок 1.5
Figure

1.5	1	375-1102002	1	Бак топливный дополнительный в сборе	Auxiliary fuel tank assembly
	2	262543-П29	1	Пробка РК 3/8"	Plug

1.5	3	339115-П29	1	Угольник	Elbow
	4	201496-П29	1	Болт М10-6gx22	Bolt
	5	339178-П29	1	Хомут	Clip
	6	4320-4712065	1	Трубка	Pipe
	7	252136-П2	1	Шайба 10.0Т	Washer
	8	250512-П29	1	Гайка М10-6Н	Nut
	9	4320-1102063	4	Прокладка	Gasket
	10	4320Х-1102154	2	Лента хомута с втулкой	Clip band with bush
	11	200270-П29	2	Болт М8-6gx55	Bolt
	12	4322-1102157	2	Лента хомута с гайкой	Clip band with nut
	13	260018-П52	4	Палец 6x35	Pin
	14	258011-П29	4	Шплинт 2x10	Cotter pin
	15	4320-1103020	1	Корпус пробки	Plug housing
	16	4320-1103026-10	1	Прокладка	Gasket
	17	4320-1104048-01	1	Трубка от дополнительного бака первая в сборе	First pipe from auxiliary fuel tank assembly
	18	375-1104059	1	Шланг соединительный	Connecting hose
	19	00.10.00	2	Хомут 12x22	Clip
	20	432007-1104054-10	1	Трубка от дополнительного бака вторая в сборе	Second pipe from auxiliary fuel tank assembly
	21	258053-П29	1	Шплинт 4x25	Cotter pin
	22	375-1305065	1	Вилка	Fork
	23	375-1305046	1	Ручка управления	Control handle
	24	4320-1104325	1	Кран топливный в сборе	Fuel cock assembly
	25	4320Х-1102106-10	1	Держатель топливного бака	Fuel tank holder
	26	377С-1102063	6	Подкладка	Gasket
	27	250514-П29	4	Гайка М12-6Н	Nut
	28	252137-П2	4	Шайба 12.0Т	Washer
	29	201541-П29	4	Болт М12-6gx32	Bolt

1.6 Трубопроводы и шланги системы питания Fuel System Pipelines and Hoses

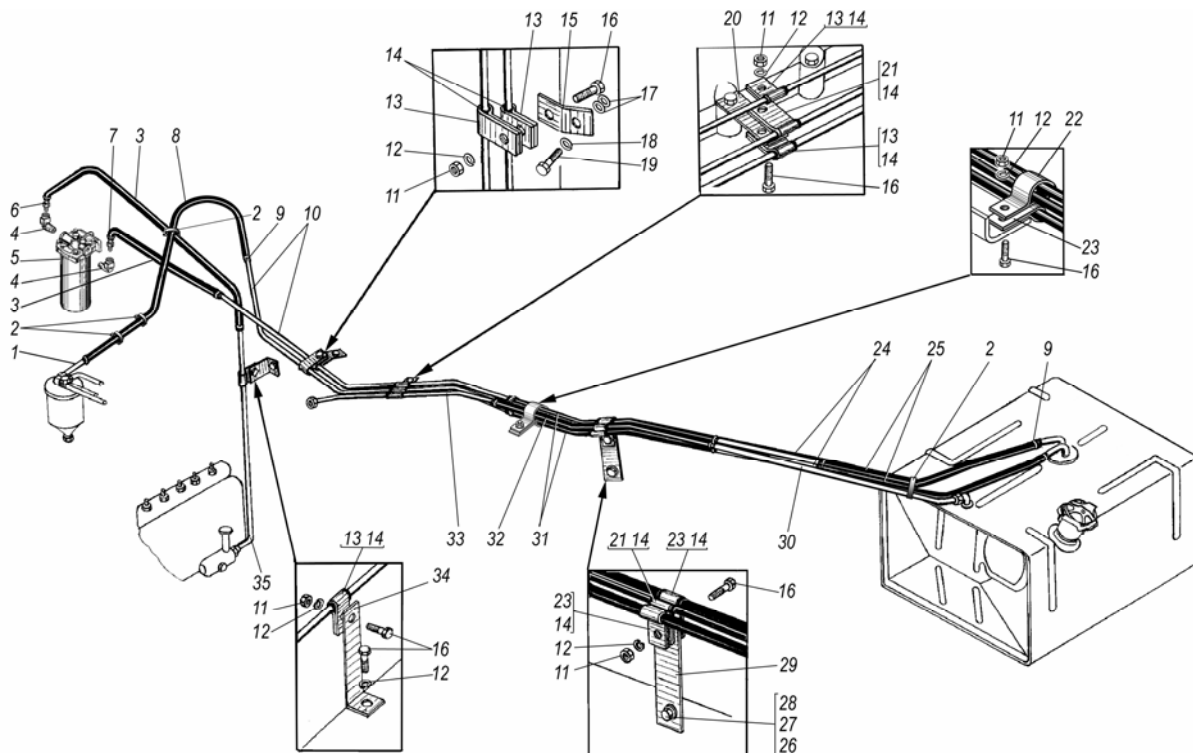


Рисунок 1.6
Figure

1.6	1	63621-1104320	1	Трубка от ФТОТ первая	Pipe from fine fuel filter, first
	2	2108-3401228	4	Хомут	Clip

1.6	3	5323-1104337	2	Рукав 10x17,5-1,47 L=550	Sleeve
	4	5323-1104237	2	Угольник	Elbow
	5	204А-1105510	1	ФГОТ	Primary fuel filter
	6	4320Я-1104122	1	Штуцер	Union
	7	5323-1104235	1	Штуцер	Union
	8	4320Я8-1104345	1	Рукав 10x17,5-1,47 L=1200	Sleeve
	9	00.10.00	12	Хомут	Clip
	10	4320Я-1104275-30	2	Трубка от топливного бака к фильтру	Pipe from fuel tank to filter
	11	250510-П29	5	Гайка М8-6Н	Nut
	12	252135-П2	6	Шайба 8Т	Washer
	13	339458-П29	5	Хомут	Clip
	14	375-3506023	9	Прокладка	Gasket
	15	4320-1303064	1	Пластина	Plate
	16	201460-П29	6	Болт М8-6gx30	Bolt
	17	252006-П29	2	Шайба 10	Washer
	18	252136-П2	1	Шайба 10Т	Washer
	19	201676-П29	1	Болт М10x1,25-6gx25	Bolt
	20	375-3506007	1	Кронштейн	Bracket
	21	339178-П29	2	Хомут	Clip
	22	339844-П29	1	Хомут	Clip
	23	432001-1104193	3	Хомут	Clip
	24	432007-1104080-10	2	Трубка от топливного бака	Pipe from fuel tank
	25	4320-1104069	2	Рукав 10x17,5-1,47 L=210	Sleeve
	26	201542-П29	1	Болт М12-6gx35	Bolt
	27	250514-П29	1	Гайка М12-6Н	Nut
	28	252137-П2	1	Шайба 12.0Т	Washer
	29	4320-1104176	1	Кронштейн	Bracket
	30	4320-1104202-10	1	Трубка от форсунок вторая	Pipe from injectors, second
	31	4322-1104059	2	Рукав 10x17,5-1,47 L=640	Sleeve
	32	4320-3570181	1	Рукав 6x14-1,6 L=600	Sleeve
	33	4320Я-1104115-20	1	Трубка от форсунок первая	Pipe from injectors, first
	34	432001-1104177	1	Кронштейн	Bracket
	35	4320Я-1104150-01	1	Трубка к топливоподкачивающему насосу	Pipe to fuel pump

1.7 Привод акселератора Accelerator Drive

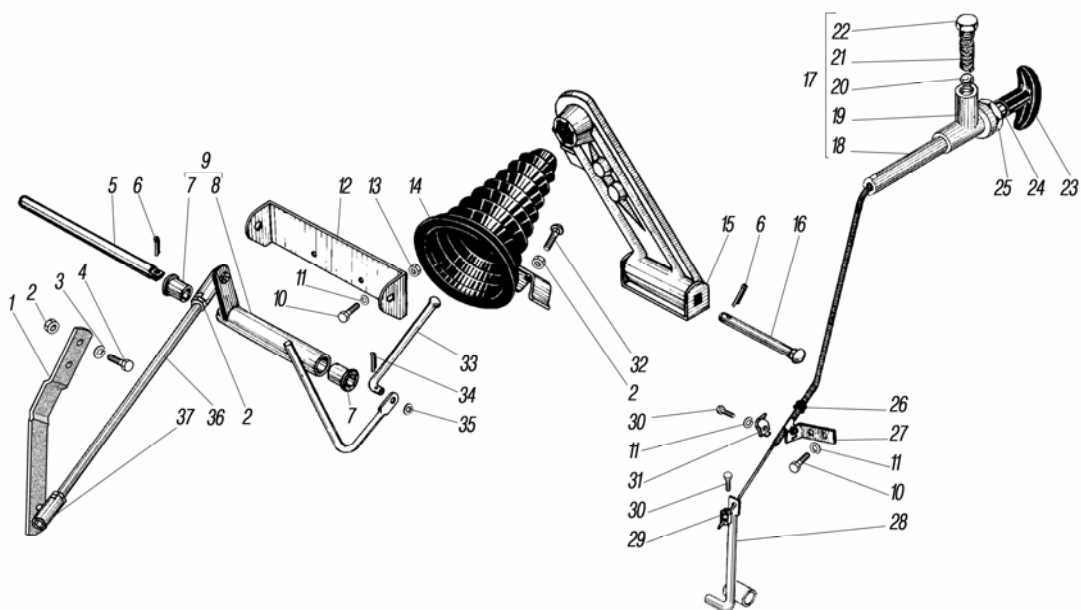


Рисунок 1.7
Figure

1.7	1	4320Я-1108187	1	Рычаг управления регулятором	Regulator control lever
	2	250510-П29	3	Гайка М8-6Н	Nut
	3	252135-П2	4	Шайба 8Т	Washer
	4	201457-П29	2	Болт М8-6gx22	Bolt
	5	4320Я-1108031	1	Вал акселератора	Accelerator shaft
	6	258039-П29	2	Шплинт 3,2x20	Cotter pin
	7	740-1108040	2	Втулка	Bush
	8	4320Я-1108060-02	1	Рычаг	Lever
	9	4320Я-1108055-02	1	Рычаг со втулками в сборе	Lever with bushes assembly
	10	201418-П29	5	Болт М6-6gx16	Bolt
	11	252154-П2	6	Шайба 6Л	Washer
	12	4320Я-1108039	1	Кронштейн вала акселератора	Accelerator shaft bracket
	13	250508-П29	1	Гайка М6-6Н	Nut
	14	4320-1108022-01	1	Уплотнитель	Seal
	15	375-1108010-04	1	Педаля акселератора в сборе	Accelerator pedal assembly
	16	339379-П29	1	Палец	Pin
	17	43205-1108112	1	Тяга ручного управления в сборе	Manual control tie rod assembly
	18	43205-1108124	1	Рейка с тягой	Batten with tie rod
	19	43205-1108102	1	Корпус в сборе	Housing assembly
	20	7.938-200	1	Шарик ГОСТ3722-81	Ball
	21	4320-1108048-20	1	Пружина	Spring
	22	4320-1108189-01	1	Пробка	Plug
	23	4320Я-1108105	1	Ручка тяги ручного управления	Manual control tie rod handle
	24	250464-П29	1	Гайка М5-6Н	Nut
	25	334624-П29	1	Гайка М14x1,5	Nut
	26	4320-1108155	1	Втулка резиновая	Rubber bush
	27	4320-1108070	1	Кронштейн	Bracket
	28	4320Я-1108140	1	Рычаг ручного привода акселератора в сборе	Accelerator manual drive lever assembly
	29	43223-1108095	1	Зажим жилы троса	Rope lode clip
	30	Н-11302-П29	1	Болт М5-6gx13	Bolt
	31	375-1108047	1	Скоба	Clamp
	32	210382-П29	1	Болт М8-6gx35	Bolt
	33	375-1108017-В	1	Тяга короткая	Short tie rod
	34	258024-П29	1	Шплинт 2,5x16	Cotter pin
	35	252004-П29	1	Шайба 6	Washer
	36	4320Я2-1108044-10	1	Тяга	Tie rod
	37	4320-1108196-10	2	Наконечник в сборе	Tip assembly

1.8	26	258013-П29	3	Шплинт 2x16	Cotter pin
	27	260016-П52	1	Палец 6x30	Pin
	28	260011-П52	1	Палец 6x18	Pin
	29	4320Я-1108342	1	Рычаг пневмоцилиндра	Cylinder lever
	30	5557Я-3570110	1	Цилиндр останова двигателя	Engine stop cylinder

1.9 Воздуховод с воздушным фильтром
Air Vent with Air Filter

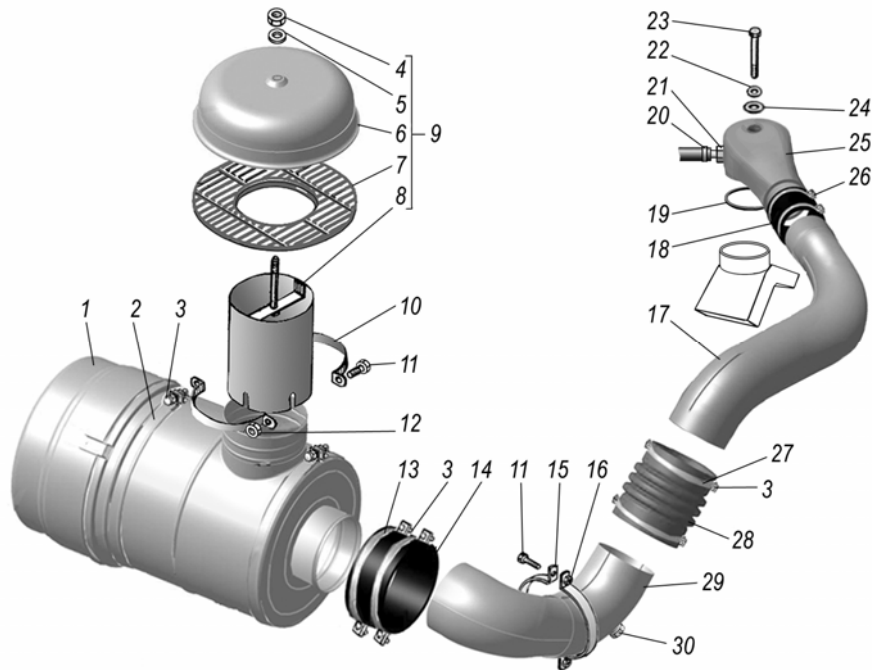


Рисунок 1.9
Figure

1.9	1	ФВ. 721.1109510-30	1	Фильтр воздушный	Air filter
	2	4320Я-1109182	2	Лента хомута	Clip band
	3	331006	2	Болт хомута	Clip bolt
	4	251645-П29	1	Гайка М8-6Н	Nut
	5	252005-П29	1	Шайба 8	Washer
	6	4322-1109119-10	1	Колпак	Cap
	7	5323РХ-1109124	1	Обечайка колпака	Cap shell
	8	4320Я3-1109126	1	Труба воздухозаборная	Air intake tube
	9	4320Я3-1109118	1	Труба воздухозаборная с колпаком	Air intake tube with cap
	10	6361КХ-1109390	2	Хомут	Clip
	11	201457-П29	4	Болт	Bolt
	12	250510П29	2	Гайка	Nut
	13	6361КХ-1109182	2	Хомут	Clip
	14	6361КХ-1109041	1	Муфта соединительная	Connecting coupling
	15	4320Я3-1109163-10	1	Лента кронштейна	Bracket band
	16	4320Я3-1109161	1	Половина кронштейна	Half bracket
	17	4320Я2-1109294	1	Патрубок угловой	Angular branch
	18	4320Я3-1109044	1	Муфта соединительная	Connecting coupling
	19	4320Я-1109435-10	1	Кольцо уплотнительное	Sealing ring
	20	00.10.00	1	Хомут	Clip
	21	432001-3706013	1	Штуцер	Union
	22	252039-П29	1	Шайба 10	Washer
	23	332716	1	Болт	Bolt
	24	4320-8101187	1	Уплотнитель	Seal
	25	4320Я2-1109132	1	Насадок	Nozzle
	26	06.10.00-11	2	Хомут	Clip

1.9	27	5323-1109182	2	Лента хомута	Clip band
	28	4322-1109428	1	Шланг соединительный	Connecting hose
	29	4320ЯЗ-1109110	1	Воздуховод нижний	Low air vent
	30	375-1105081P	1	Пробка сливная	Drain plug

1.10 Система выпуска газов Gas Exhaust System

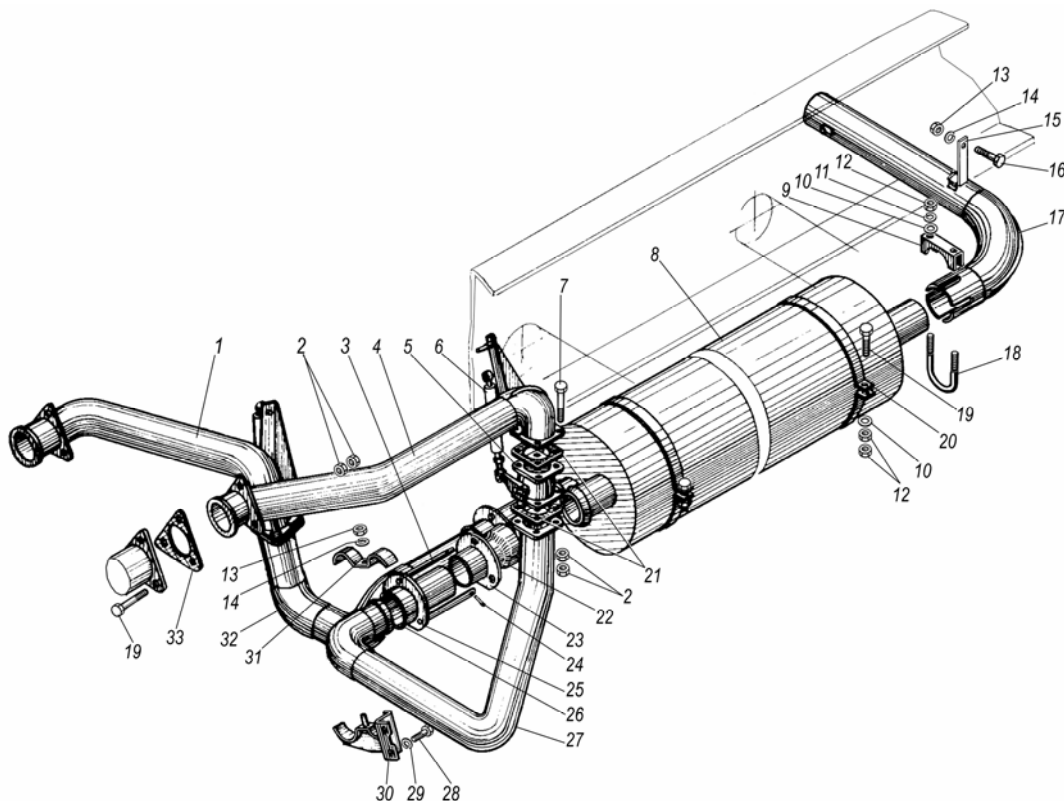


Рисунок 1.10
Figure

1.10	1	4320Я-1203010-21	1	Труба приёмная передняя правая	Front right inlet pipe
	2	250536	28	Гайка М10-6Н	Nut
	3	4320Я-1203389	6	Пружина	Spring
	4	432007-1203008-12	1	Труба приёмная передняя левая	Front left inlet pipe
	5	4320Я-3570010-10	2	Тормоз вспомогательный	Auxiliary brake
	6	4320-3570176-01*1*2	2	Цилиндр вспомогательного тормоза	Auxiliary brake cylinder
	7	200329-П29	8	Болт М10-6gx100	Bolt
	8	432007-1201010-20	1	Глушитель выхлопа	Exhaust silencer
	9	4320-1203060	1	Хомут выпускной трубы	Outlet pipe clip
	10	252006-П29	4	Шайба 10	Washer
	11	252136-П2	2	Шайба 10.0Т	Washer
	12	250512-П29	6	Гайка М10-6Н	Nut
	13	250510-П29	2	Гайка М8-6Н	Nut
	14	252135-П2	2	Шайба 8Т	Washer
	15	4320Я7-1203432	1	Кронштейн выпускной трубы	Outlet pipe bracket
	16	200263-П29	1	Болт М8-6gx35	Bolt
	17	432007-1203182-31	1	Труба выпускная	Outlet pipe
	18	4320-1203065	1	Стремянка	U-bolt
	19	200317-П29	8	Болт М10-6gx40	Bolt
	20	432007-1203043	2	Хомут глушителя	Silencer clip
	21	4320-1203165	4	Прокладка уплотнительная	Sealing gasket

1.10	22	432007-1203154	2	Переходник компенсатора задний	Compensator rear adapter
	23	4320Я-1203487	2	Фланец	Flange
	24	258024-П29	6	Шплинт 2,5x16	Cotter pin
	25	4320Я-1203485	2	Фланец со шпильками	Flange with studs
	26	432007-1203153	2	Переходник компенсатора передний	Compensator front adapter
	27	432007-1203011-20	1	Труба приемная задняя левая	Rear left inlet pipe
	28	201585-П29	2	Болт М14-6gx30	Bolt
	29	252138-П2	2	Шайба 14.0Т	Washer
	30	432007-1203322 -20	1	Кронштейн приемных труб	Inlet pipes bracket
	31	432007-1203327	1	Хомут кронштейна приемных труб	Inlet pipes bracket clip
	32	432007-1203006-30	1	Труба приемная задняя правая	Rear right inlet pipe
	33	4320Я-1203165	2	Прокладка уплотнительная	Sealing gasket

*1 См. рисунок 5.22, 5.23

*1 See figure 5.22, 5.23

10.11 Радиатор системы охлаждения Cooling System Radiator

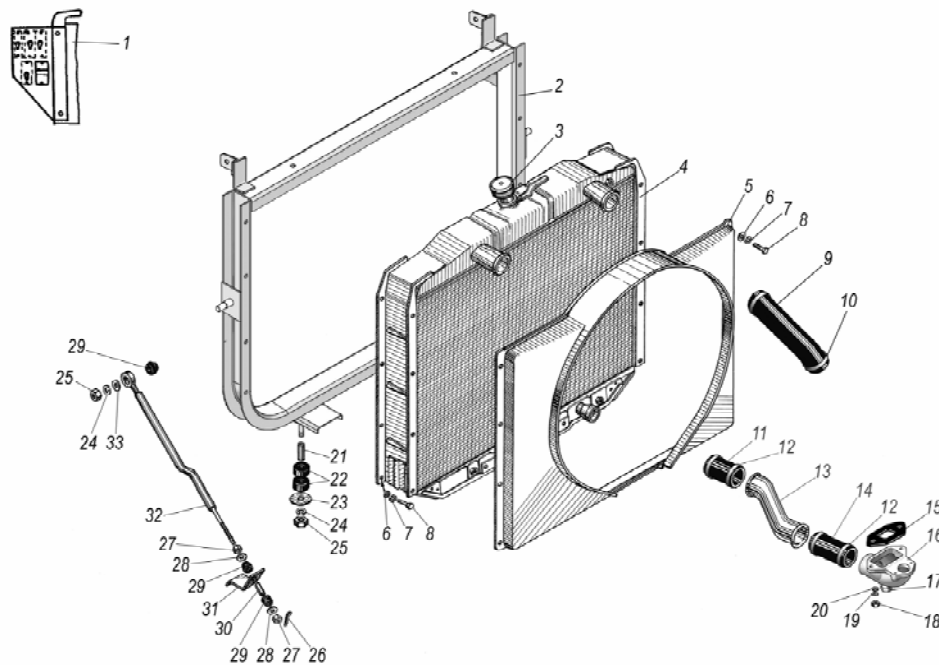


Рисунок 1.11
Figure

1.11	1	4320-3741040	1	Щиток приборов подогревателя в сборе	Preheater instrument board assembly
	2	4320-1302010	1	Рамка подвески радиатора	Radiator suspension frame
	3	4320-1304010	1	Пробка радиатора	Radiator plug
	4	5323-1301010	1	Радиатор	Radiator
	5	4320-1309008	1	Кожух вентилятора	Fan case
	6	252005-П29	14	Шайба 8	Washer
	7	252135-П2	23	Шайба 8Т	Washer
	8	201455-П29	15	Болт М8-6gx18	Bolt
	9	4320Я-1303010-10	2	Рукав-деталь 42-51-470-0,2	Hose 42-51-470-0,2
	10	00.10.00-04	4	Хомут	Clip
	11	375-1303030	1	Рукав-деталь	Hose 50-61-100-0,3
	12	00.78-03	4	Хомут автомобильный	Clip
	13	4320ЯХ-1303120	1	Патрубок соединительный	Connecting branch pipe
	14	4320ЯХ-1303031	1	Рукав-деталь 50-61-190-0,3	Hose 50-61-190-0,3
	15	4320Я-1303041	1	Прокладка водоподводящего патрубка	Water-inlet branch pipe gasket

1.11	16	4320Я-1303053	1	Патрубок водоподводящий	Water-inlet branch pipe
	17	262542-П29	1	Пробка	Plug
	18	250513-П29	2	Гайка М10х1-6Н	Nut
	19	252136-П2	2	Шайба 10.0Т	Washer
	20	252006-П29	2	Шайба 10	Washer
	21	4320-1302071	2	Втулка распорная	Spacing bush
	22	4320-1302040-02	4	Подушка	Cushion
	23	335632-П29	2	Шайба12,5	Washer
	24	252137-П2	4	Шайба 12.0Т	Washer
	25	250514-П29	4	Гайка М12-6Н	Nut
	26	258038-П29	2	Шплинт 3,2х16	Cotter pin
	27	250512-П29	4	Гайка М10-6Н	Nut
	28	252039-П29	4	Шайба 10	Washer
	29	375Б-1203090-01	6	Амортизатор	Shock absorber
	30	375-1302054	2	Трубка распорная	Spacing tube
	31	4320Я2-1302046	2	Кронштейн тяги радиатора	Radiator tie rod bracket
32	4320Я2-1302030-10	2	Тяга в сборе	Tie rod assembly	
33	252045-П29	2	Шайба 12	Washer	

1.12 Установка расширительного бачка и фильтра грубой очистки
Expansion Tank and Primary Fuel Filter Installation

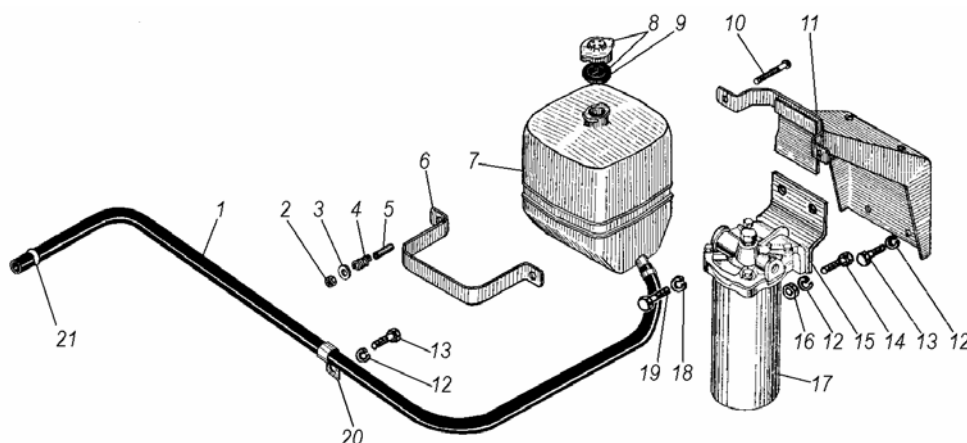


Рисунок 1.12
Figure

1.12	1	4320Я-1311044	1	Шланг	Hose
	2	250508-П29	2	Гайка М6-6Н	Nut
	3	252037-П29	2	Шайба 6	Washer
	4	4320-1311085	2	Пружина	Spring
	5	4320-1311081	2	Втулка	Bush
	6	4320-1311041	1	Хомут стяжной	Tightening clip
	7	2101-1311014	1	Бачок расширительный	Expansion tank
	8	4320-1311068	1	Пробка в сборе	Plug assembly
	9	4320-1311070	1	Прокладка	Gasket
	10	220117-П29	2	Винт М6-6gx45	Screw
	11	4320-1311065	1	Кронштейн в сборе	Bracket assembly
	12	252135-П2	5	Шайба 8Т	Washer
	13	201453-П29	2	Болт М8-6gx14	Bolt
	14	201459-П29	2	Болт М8-6gx28	Bolt
	15	4320Я-1104177	1	Кронштейн	Bracket
	16	250510-П29	3	Гайка М8-6Н	Nut
	17	204А-1105510-Б	1	ФГОТ	Primary fuel filter
	18	252137-П2	2	Шайба 12.0Т	Washer
	19	201539-П29	2	Болт М12-6gx28	Bolt
	20	339159-П29	1	Хомут	Clip
	21	00.78-00-02	2	Хомут	Clip

2.1	9	201500-П29	8	Болт М10-6gx32	Bolt
	10	4320-3504032	1	Пружина	Spring
	11	5557-1602194-10	1	Трубка	Pipe
	12	339200-П29	1	Штуцер	Union
	13	4320-3504010-01	1	Педаля тормоза в сборе	Brake pedal assembly
	14	339434-П29	1	Хомут	Clip
	15	252037-П29	1	Шайба 6	Washer
	16	250508-П29	1	Гайка	Nut
	17	200265-П29	3	Болт М8-6gx35	Bolt
	18	252135-П2	3	Шайба 8Т	Washer
	19	375-3506023	2	Прокладка	Gasket
	20	339098-П29	2	Хомут	Clip
	21	5557Я-1602082	1	Кронштейн в сборе	Bracket assembly
	22	5557-1602120	2	Рычаг вала привода	Drive shaft lever
	23	260062-П52	1	Палец 10x40	Pin
	24	375-3508045	3	Вилка тяги	Tie rod fork
	25	4320-1602119	2	Пружина	Spring
	26	5557-1609052-01	1	Колпак защитный	Protective hood
	27	375-1103012-10	2	Пластина	Plate
	28	5557Я-1602196	1	Кронштейн	Bracket
	29	339358	1	Угольник	Elbow
	30	339699	1	Штуцер	Union
	31	4320-3506054	1	Прокладка	Gasket
	32	258052-П29	4	Шплинт 4x20	Cotter pin
	33	260087-П52	1	Палец	Pin
	34	375-3504036	1	Вилка	Fork
	35	250515-П29	2	Гайка М12x1,25-6Н	Nut
	36	4320-3504065	1	Тяга в сборе	Tie rod assembly
	37	260043-П52	1	Палец 8x48	Pin
	38	5557Я-1609005	1	Цилиндр пневматический в сборе	Pneumatic cylinder assembly
	39	201496-П29	5	Болт М10-6gx22	Bolt
	40	00.10.00-02	1	Хомут	Clip
	41	00.10.00-03	1	Хомут	Clip
	42	250615-П29	1	Гайка М12x1,25-6Н	Nut
	43	200319-П29	1	Болт М10-6gx50	Bolt
	44	5557Я-1602074-01	1	Рычаг вала вилки выключения сцепления	Clutch release fork shaft lever
	45	5557Я-1602160-01	1	Тяга с краном в сборе	Tie rod with cock assembly
	46	5323-1602178	1	Проставка	Spacer
	47	5557-3504015	2	Подушка	Cushion
	48	5557Я-1602010	1	Педаля сцепления в сборе	Clutch pedal assembly
	49	5557Я2-1602032	1	Вал привода выключения сцепления	Clutch release drive shaft
	50	264020-П29	1	Масленка	Oiler
	51	5557Я-1602120	2	Рычаг вала привода	Drive shaft lever
	52	5557Я-3504058	1	Рычаг управления тормозным краном в сборе	Brake valve control lever assembly
	53	4320-3504052	1	Тяга педали в сборе	Pedal tie rod assembly
	54	5557Я-1602057	1	Тяга выключения сцепления	Clutch release tie rod
	55	250510-П29	2	Гайка М8-6Р	Nut
	56	4320-1602091	2	Наконечник регулировочный	Adjusting tip
	57	4320-1602070-01	2	Буфер педали	Pedal buffer
	58	252016-П29	2	Шайба 14	Washer
	59	338062	4	Шпонка сегментная	Woodruff key

2.2 Тяга с краном
Tie Rod with Cock

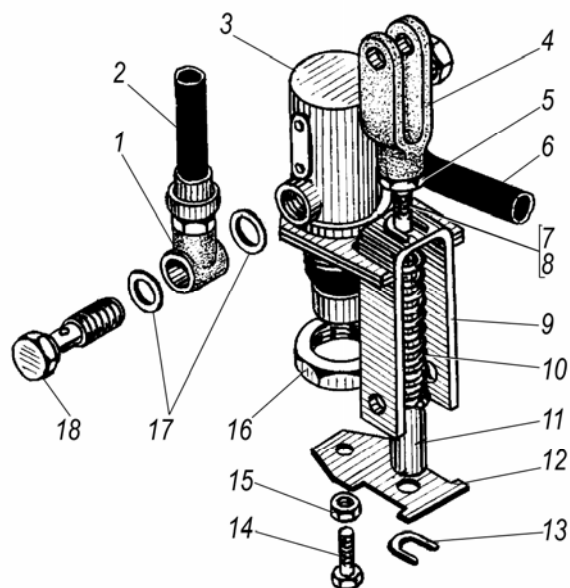


Рисунок 2.2
Figure

2.2	1	5557-1602184	1	Муфта соединительная	Connecting coupling
	2	375-3506239-03	1	Шланг гибкий в сборе	Flexible hose assembly
	3	100-3537110	1	Кран пневматический в сборе	Pneumatic cock assembly
	4	375-3508045	1	Вилка тяги	Tie rod fork
	5	250515-П29	1	Гайка М12х1,25-6Н	Nut
	6	4320-3570180	1	Шланг гибкий в сборе	Flexible hose assembly
	7	5557Я2-1602165	1	Тяга	Tie rod
	8	5557Я-1602165-10	1	Тяга	Tie rod
	9	5323-1602168	1	Скоба тяги	Tie rod clamp
	10	5323-1602175	1	Пружина тяги	Tie rod spring
	11	5323-1602174	1	Втулка тяги	Tie rod bush
	12	5557-1602173	1	Пластина упорная	Thrust plate
	13	5557-1602177	2	Стопор	Stopper
	14	201420-П29	1	Болт М6-6gx20	Bolt
	15	150508-П29	1	Гайка М6-6Н	Nut
	16	4320-3570146	1	Гайка	Nut
	17	4320-3506054	4	Прокладка	Gasket
	18	5557-1602186	2	Болт соединительный	Connecting bolt

2.3 Установка бачка привода сцепления Clutch Drive Tank Installation

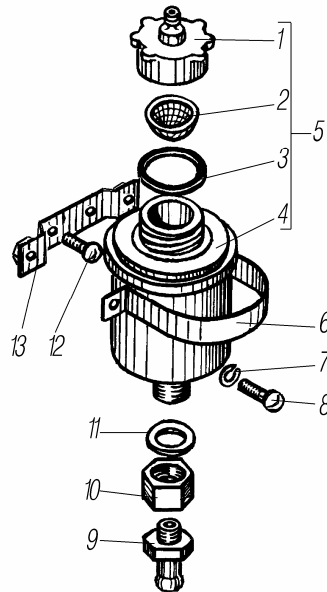


Рисунок 2.3
Figure

2.3	1	375-3505074-01	1	Пробка	Plug
	2	375-3505050	1	Сетка	Gauze
	3	375-3505094	1	Кольцо уплотнительное	Sealing ring
	4	375-3505085	1	Бачок	Tank
	5	375-3505082-Б2	1	Бачок в сборе	Tank
	6	4320ЯЗ-1602022	1	Стяжка	Buckle
	7	252154-П2	2	Шайба 6Л	Nut
	8	220101-П29	2	Винт М6х8	Screw
	9	3255-1104235	1	Штуцер	Union
	10	4320ЯЗ-1602599	1	Штуцер	Union
	11	375-3524004	1	Прокладка уплотнительная	Sealing gasket
	12	240818-П29	2	Винт М14х12	Screw
	13	5323ЯХ-1602021	1	Кронштейн	Bracket

2.4 Установка пневмосистемы управления сцеплением Clutch Control Air System Installation

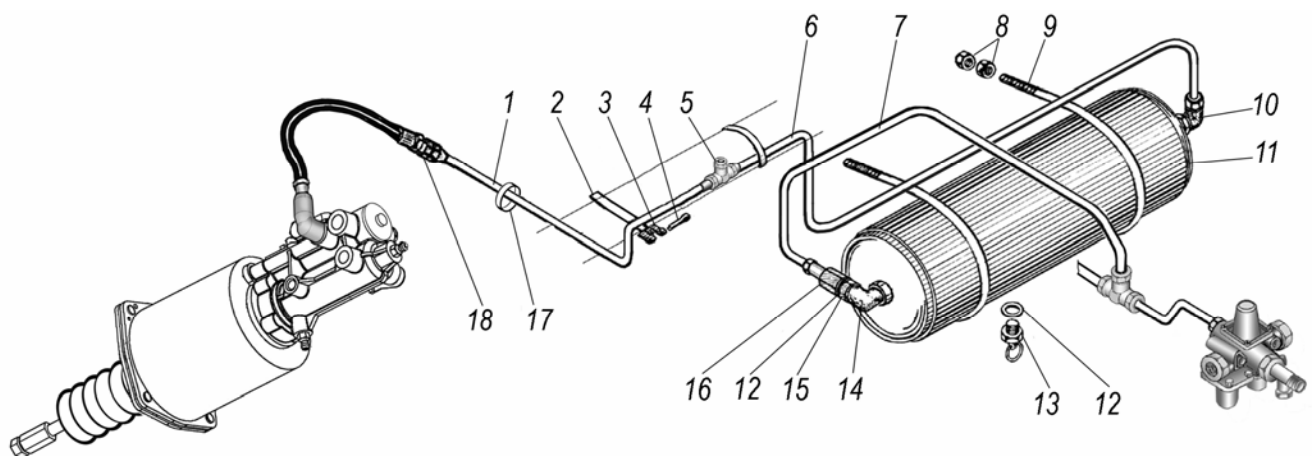


Рисунок 2.4
Figure

2.5	4	252137-П2	4	Шайба 12.0Т	Washer
	5	335917-П29	8	Шайба 12,5	Washer
	6	201543-П29	4	Болт М12-6gx38	Bolt
	7	333683	4	Шпилька М22х1,5	Stud
	8	336449-П29	4	Шайба 22	Washer
	9	258069-П29	4	Шплинт 5х36	Cotter pin
	10	334933-П29	4	Гайка М22х1,5	Nut
	11	4320Х-1801008-10	1	Кронштейн правый в сборе	Right bracket assembly
	12	201453-П29	8	Болт М8-6gx14	Bolt
	13	252135-П2	8	Шайба 8Т	Washer
	14	331472-П29	2	Болт М10х25	Bolt
	15	252136-П2	2	Шайба 10.0Т	Washer
	16	375-1802270-Б	1	Крышка верхнего люка раздаточной коробки	Cover of distribution box upper hatch
	17	375-1801043	1	Скоба подъема	Lift clamp
	18	375-1802268-Б	1	Прокладка	Gasket
	19	375-1802278	1	Пробка МК 24х1,5	Plug
	20	338765	1	Пробка К 3/8"	Plug
	21	5557-1801017-10	1	Кронштейн левый в сборе	Left bracket assembly
	22	332560-П29	2	Болт М14х45	Bolt
	23	252138-П2	2	Шайба 14.0Т	Washer
	24	250558-П29	2	Гайка М14-6Н	Nut
	25	375-1802285	1	Пробка магнитная	Magnetic plug

2.6 Первичный вал раздаточной коробки Distribution Box Primary Shaft

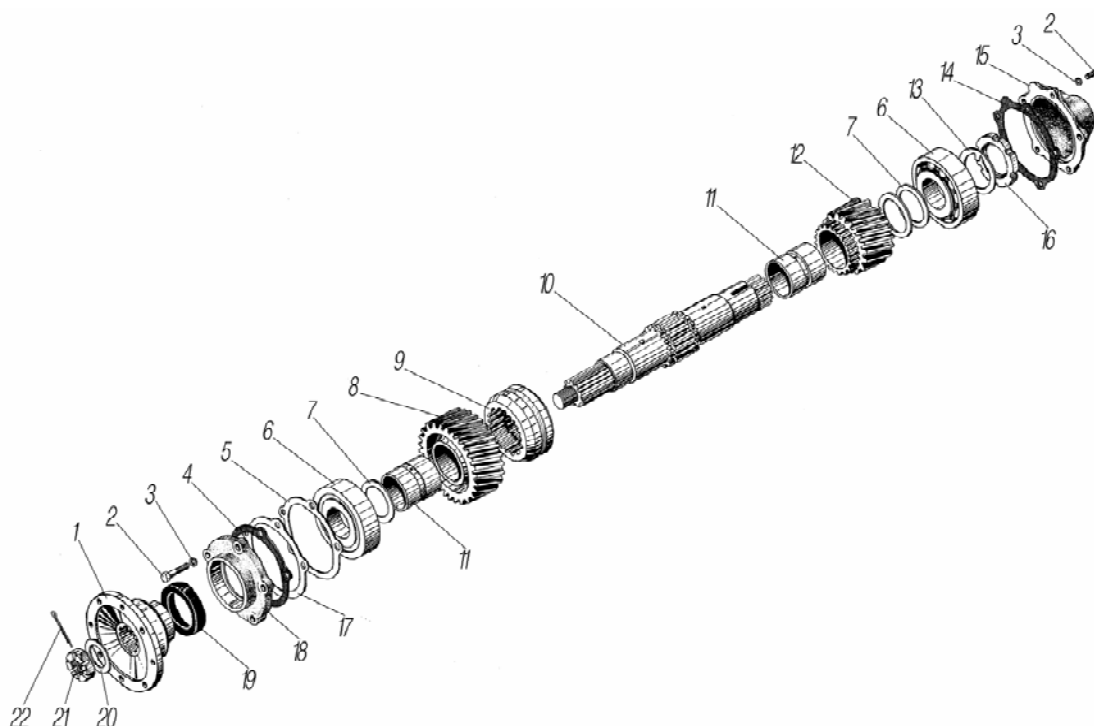


Рисунок 2.6
Figure

2.6	1	6361ЯХ-2502134	1	Фланец передний в сборе	Front flange assembly
	2	331473-П29	10	Болт	Bolt
	3	252136-П2	10	Шайба 10.0Т	Washer
	4	375-1802049	1	Прокладка уплотнительная	Sealing gasket
	5	375-1802032-Б	*	Прокладка толщиной 0,1 мм	Gasket, thickness 0,1 мм
	6	7312А	2	Подшипник роликовый	Roller bearing
	7	375-1802043-Б	3	Шайба опорная	Supporting washer

2.6	8	4322-1802036	1	Шестерня высшей передачи	High speed gear
	9	4320-1802039	1	Каретка переключения передач	Gearshift carriage
	10	375-1802023-В	1	Вал первичный в сборе	Primary shaft assembly
	11	375-1802037-Г	2	Втулка шестерен	Gear bushing
	12	375-1802041-Б2	1	Шестерня низшей передачи	Low speed gear
	13	4320-1802073	1	Шайба стопорная	Locking washer
	14	5920-1802029	1	Прокладка крышки заднего подшипника	Rear bearing cap gasket
	15	4320-1802031	1	Крышка заднего подшипника	Rear bearing cap
	16	4320-1802072-01	1	Гайка подшипника	Nut bearing
	17	375-1802031-Б	*	Прокладка толщиной 0,25 мм	Gasket, thickness 0,25 мм
	18	375-1802027-01	1	Крышка переднего подшипника	Front bearing cap
	19	PT864176-02	1	Манжета 70x92	Collar
	20	336432-П	1	Шайба 31	Washer
	21	335033-П29	1	Гайка М30х1,5	Nut
	22	258084-П29	1	Шплинт 6,3х45	Cotter pin

* По потребности
As required

2.7 Промежуточный вал раздаточной коробки и привод спидометра Intermediate Shaft of Distribution Box and Speedometer Drive

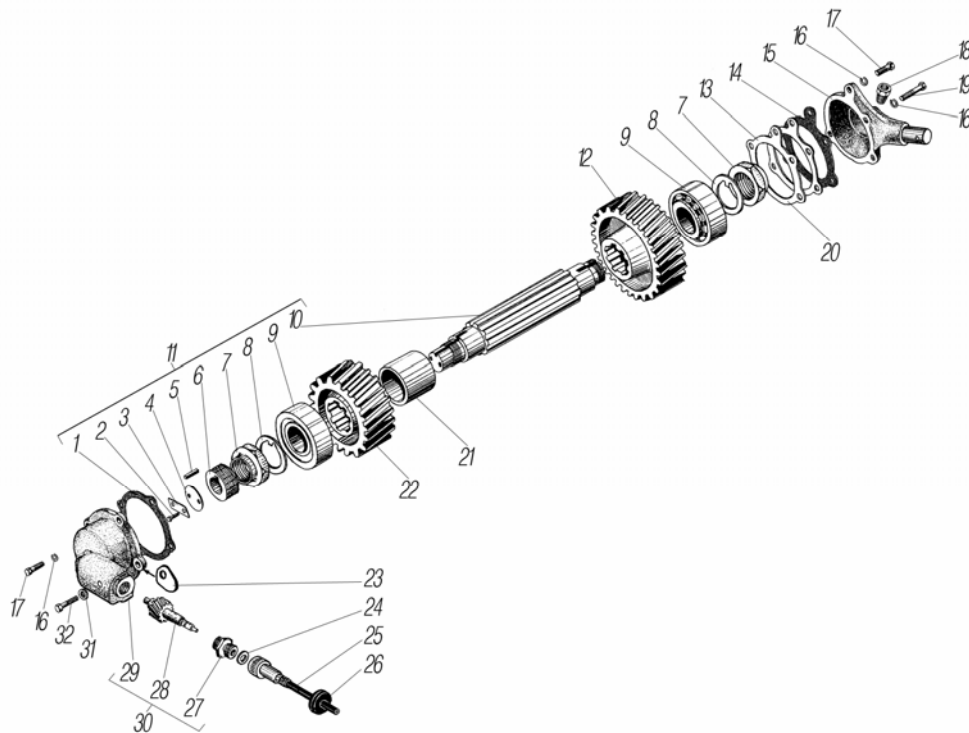


Рисунок 2.7
Figure

2.7	1	375-1802103-01	1	Прокладка крышки	Cover gasket
	2	201475-П29	2	Болт М8х1-6гх18	Bolt
	3	375-1802063-Б	1	Пластина стопорная	Locking plate
	4	375-1802084	1	Шайба упорная	Thrust washer
	5	375-1802081-Б	1	Шпонка ведущей шестерни	Driving gear key
	6	4320-3802033	1	Шестерня привода спидометра ведущая	Speedometer drive gear
	7	4320-1802197	2	Гайка подшипника	Bearing nut
	8	4320-1802086	2	Шайба упорная	Thrust washer
	9	7610А	2	Подшипник роликовый	Roller bearing
	10	375-1802085-Б	1	Вал промежуточный	Intermediate shaft

2.7	11	4320-1802084	1	Вал промежуточный в сборе	Intermediate shaft assembly
	12	375-1802090-Б	1	Шестерня низшей передачи	Low speed gear
	13	375-1802105-Б	*1	Прокладка толщиной 0,1 мм	Gasket, thickness 0,1 мм
	14	375-1802108	1	Прокладка	Gasket
	15	375-1802107	1	Крышка заднего подшипника в сборе	Rear bearing cover assembly
	16	252136-П2	8	Шайба 10.0Т	Washer
	17	331473-П29	7	Болт М10х32	Bolt
	18	262541-П29	1	Пробка КГ 1/8"	Plug
	19	200319-П29	1	Болт М10-6gx50	Bolt
	20	375-1802104-Б	*2	Прокладка толщиной 0,25 мм	Gasket, thickness 0,25 мм
	21	375-1802061-02	1	Втулка распорная	Spacing sleeve
	22	4322-1802088	1	Шестерня высшей передачи	High speed gear
	23	4320-1802094-02	1	Пластина маркировочная	Marking plate
	24	3802826	1	Прокладка	Gasket
	25	ГВ300-3802600-05	1	Вал гибкий привода спидометра	Speedometer drive flexible shaft
	26	375-3802025*3	1	Втулка	Bush
	27	353-3802836	1	Штуцер	Union
	28	4320-3802035-10	1	Шестерня привода спидометра ведомая в сборе	Speedometer drive driven gear assembly
	29	375-1802098-01	1	Крышка переднего подшипника	Front bearing cover
	30	4320-1802097-10	1	Крышка переднего подшипника в сборе	Front bearing cover assembly
	31	375-1802123	1	Прокладка	Gasket
	32	331515-П29	1	Болт М10х70	Bolt

*1 По потребности не более 8

As required not more 8

*2 По потребности не более 12

As required not more 12

*3 Устанавливается в кабине водителя

Bush is installed in the driver's cab

2.8 Вал привода переднего моста и дифференциал раздаточной коробки Front Axle Drive Shaft and Distribution Box Differential

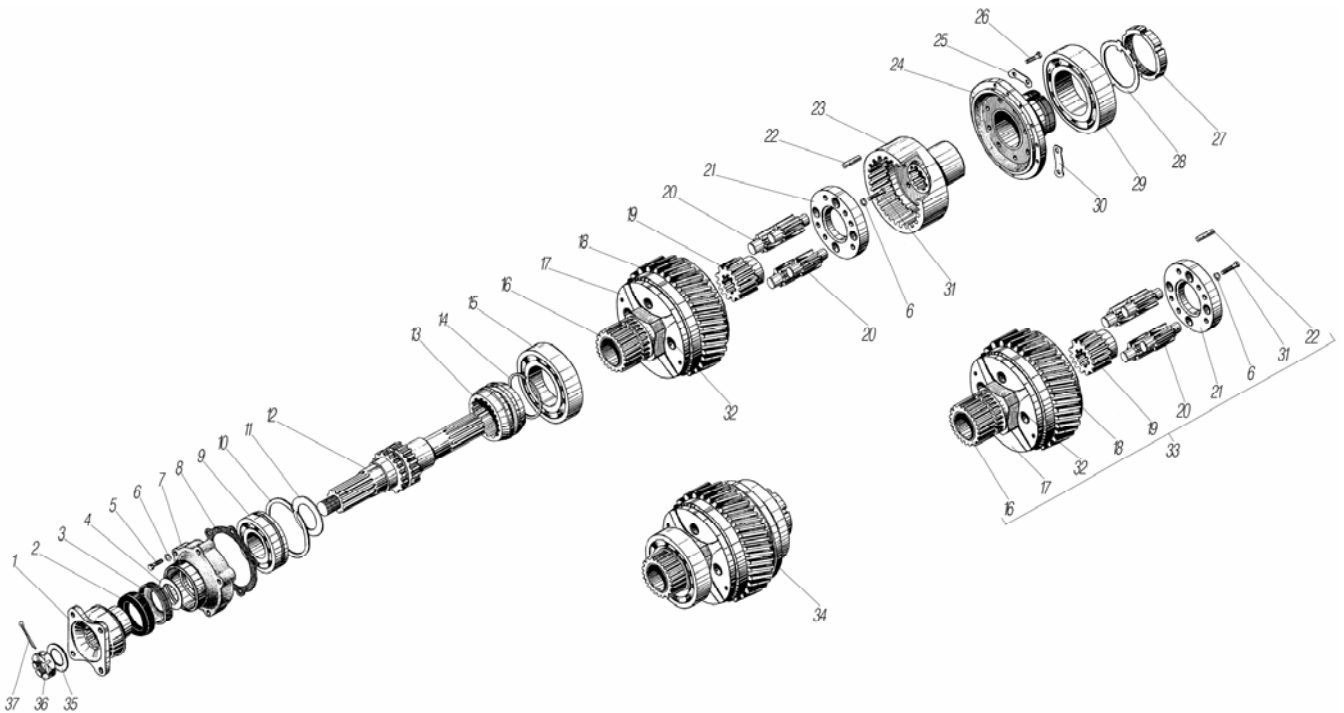


Рисунок 2.8
Figure

2.8	1	375-1802264-Б	1	Фланец привода переднего моста в сборе	Front axle drive flange assembly
	2	PT864176-02* ²	1	Манжета в сборе	Collar assembly
	3	375-1802051-01	1	Кольцо маслосгонное	Oil-sump ring
	4	375-1802038	1	Шайба упорная	Thrust washer
	5	200319-П29	5	Болт М10-6gx50	Bolt
	6	252136-П2	7	Шайба 10.0Т	Washer
	7	4320Х-1802246	1	Крышка подшипника	Bearing cover
	8	375-1802235-Б	1	Прокладка крышки подшипника	Bearing cover gasket
	9	50311 А	1	Подшипник шариковый	Ball bearing
	10	375-1802216	1	Кольцо стопорное	Locking ring
	11	375-1802251	1	Шайба упорная	Thrust washer
	12	4320-1802110	1	Вал привода переднего моста	Front axle drive shaft
	13	375-1802148-Б	1	Муфта блокировки	Lock coupling
	14	375-1802166	1	Кольцо стопорное	Locking ring
	15	218	1	Подшипник шариковый	Ball bearing
	16	375-1802169	1	Втулка	Bush
	17	375-1802161-10* ¹	1	Обойма дифференциала передняя	Differential front holder
	18	375-1802189-10* ¹	1	Шестерня нижнего вала	Lower shaft gear
	19	375-1802112-Б	1	Шестерня солнечная	Sun gear
	20	375-1802158-Б	4	Сателлит	Satellite
	21	375-1802164-01	1	Шайба	Washer
	22	337564-П	4	Штифт 12x30	Pintle
	23	375-1802190-Б	1	Шестерня коронная	Crown gear
	24	375-1802176	1	Обойма задняя в сборе	Rear yoke assembly
	25	375-1802170	1	Пластина стопорная	Locking plate
	26	331505-П	12	Болт М10x25	Bolt
	27	375-1802258	1	Гайка подшипника	Bearing nut
	28	375-1802057	1	Шайба замковая	Locking washer
	29	220А	1	Подшипник шариковый	Ball bearing
	30	375-1802168	5	Пластина стопорная	Locking plate
	31	201498-П29	2	Болт М10-6gx28	Bolt
	32	375-1802171	8	Втулка	Bush
	33	375-1802155	1	Обойма дифференциала с шестерней нижнего вала	Differential holder with lower shaft gear
	34	375-1802150-01	з.ч.	Дифференциал в сборе	Differential assembly
	35	336432-П	1	Шайба 31	Washer
	36	335033-П29	1	Гайка М30x1,5	Nut
	37	258084	1	Шплинт 6,3x45	Cotter pin

*¹ Обойма с шестерней соединяются сваркой на заводе-изготовителе

Holder and gear are connected by weld at the plant-manufacturer

*² Допускается замена на 375-2402054-06

Can be changed for 375-2402054-06

**2.9 Вал привода задних мостов раздаточной коробки
Distribution Box Rear Axles Drive Shaft**

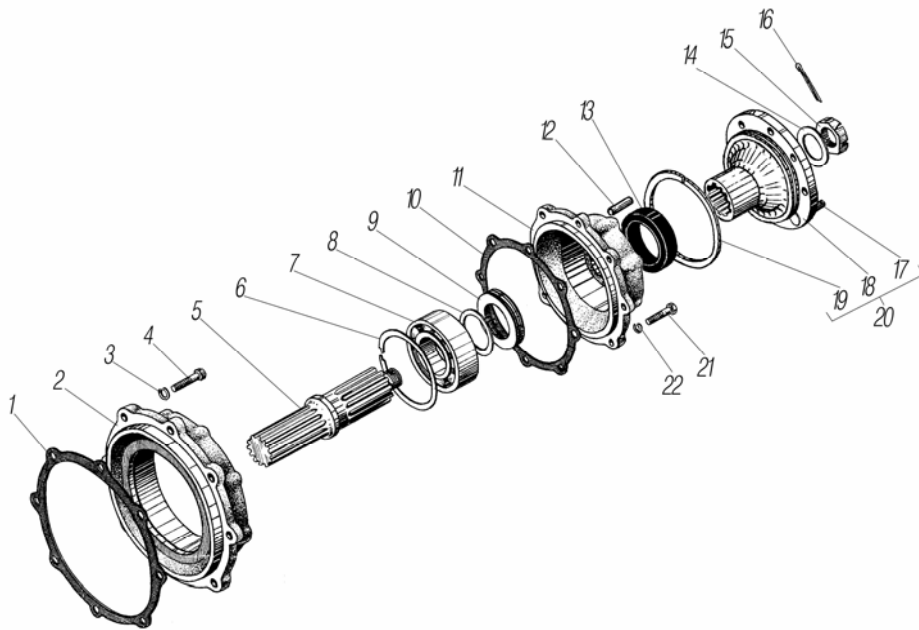


Рисунок 2.9
Figure

2.9	1	375-1802195-Б	1	Прокладка картера	Case gasket
	2	4320X-1802194	1	Картер заднего подшипника	Rear bearing case
	3	252137-П2	8	Шайба 12.0Т	Washer
	4	201543-П29	8	Болт М12-6gx38	Bolt
	5	375-1802186-В	1	Вал привода заднего моста	Rear axle drive shaft
	6	375-1802216	1	Кольцо стопорное	Locking ring
	7	311А	1	Подшипник шариковый	Ball bearing
	8	375-1802038	1	Шайба упорная	Thrust washer
	9	375-1802030-01	1	Кольцо маслосгонное	Oil-sump ring
	10	375-1802196-Б	1	Прокладка крышки подшипника	Bearing cover gasket
	11	4320X-1802213	1	Крышка подшипника	Bearing cover
	12	337570-П29	2	Штифт	Pintle
	13	PT864176-02	1	Манжета 70x92	Collar
	14	336432	1	Шайба 31	Washer
	15	335033	1	Гайка М30x1,5	Nut
	16	258084	1	Шплинт 6,3x45	Cotter pin
	17	4320-1802228	8	Болт	Bolt
	18	4320-1802214	1	Фланец задний	Rear flange
	19	4320-1802229	1	Шайба	Washer
	20	4320-1802211	1	Фланец задний в сборе	Rear flange assembly
	21	331473-П29	8	Болт М10x32	Bolt
	22	252136-П2	8	Шайба 10.0Т	Washer

2.10 Управление и механизм переключения раздаточной коробки Distribution Box Gearshift Mechanism and Control

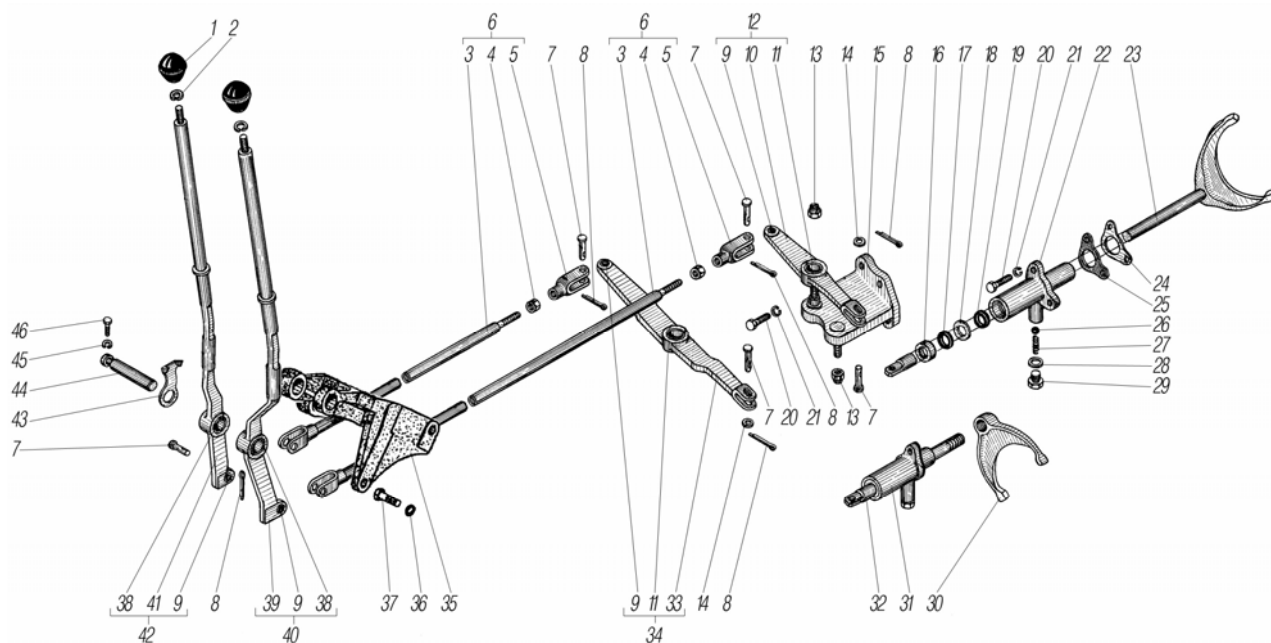


Рисунок 2.10
Figure

2.10	1	4320X-1804045	2	Рукоятка рычагов	Levers handle
	2	252156-П2	2	Шайба 10 Л	Washer
	3	4320Я2-1804088	2	Стержень тяги в сборе	Tie rod stem assembly
	4	250515-П29	2	Гайка М12х1,25-6Н	Nut
	5	375-3508045	2	Вилка тяги	Tie rod fork
	6	4320Я2-1804086	2	Тяга в сборе	Tie rod assembly
	7	339640-П52	6	Палец 9,7х28	Pin
	8	258039-П29	6	Шплинт 3,2х20	Cotter pin
	9	375-1804047	4	Втулка	Bush
	10	4320-1804084	1	Поводок включения передач	Gearshift carrier
	11	4320-1804127	2	Втулка	Bush
	12	4320-1804087	1	Поводок со втулками в сборе	Carrier with bushes assembly
	13	334639	2	Гайка М14х1,5	Nut
	14	252006-П29	2	Шайба 10	Washer
	15	4320X-1804015-10	1	Кронштейн в сборе	Bracket assembly
	16	375-1803161	2	Обойма сальника	Gland holder
	17	375-1803157	2	Кольцо уплотнительное	Sealing ring
	18	336019-П29С	2	Шайба 19	Washer
	19	4320-1803159*1	2	Кольцо уплотнительное	Sealing ring
	20	201498-П29	7	Болт М10-6gx28	Bolt
	21	252136-П2	7	Шайба 10.0Т	Washer
	22	375-1803038	1	Корпус механизма фиксации переключения передач	Gearshift fixing mechanism housing
	23	4320-1803009	1	Вилка со штоком в сборе	Fork with rod assembly
	24	4320-1803025	*	Прокладка	Gasket
	25	375-1803018-10	2	Прокладка уплотнительная	Sealing gasket
	26	Б11.112-100	2	Шарик Б 11, 112-100	Ball
	27	32-0615	2	Пружина	Spring
	28	375-1802272	2	Прокладка уплотнительная	Sealing gasket
	29	339299-П29	2	Пробка М14х1	Plug
	30	375-1803028-01	1	Вилка муфты блокировки дифференциала	Differential lock coupling fork
	31	375-1803034	1	Корпус механизма фиксации блокировки дифференциала	Differential lock fixing mechanism housing
	32	375-1803032-Г	1	Шток вилки блокировки дифференциала	Differential lock fork rod

2.10	33	4320-1804085	1	Поводок блокировки блокировки дифференциала	Differential lock carrier
	34	4320-1804089	1	Поводок со втулками в сборе	Carrier with bushes assembly
	35	4320Я2-1804019-01	1	Кронштейн	Bracket
	36	252137-П2	3	Шайба 12.0Т	Washer
	37	201538-П29	3	Болт М12х6gx25	Bolt
	38	4320-1804126	2	Втулка	Bush
	39	4320-1804034	1	Рычаг переключения передач	Gearshift lever
	40	4320-1804039	1	Рычаг переключения передач со втулками в сборе	Gearshift lever with bushes assembly
	41	4320-1804033	1	Рычаг блокировки дифференциала	Differential lock lever
	42	4320-1804037	1	Рычаг блокировки дифференциала втулками в сборе	Lever differential lock with bushes assembly
	43	375-1804036	2	Пружина поджимная	Pressure spring
	44	375-1804035-Б	1	Валик рычагов	Lever shaft
	45	252135-П2	1	Шайба 8Т	Washer
	46	201453-П29	1	Болт М8-6gx14	Bolt

* По потребности не более 9

As required not more 9

*¹ Допускается замена на 4320-1803159-01

Can be changed for 4320-1803159-01

2.11 Карданная передача Cardan Drive

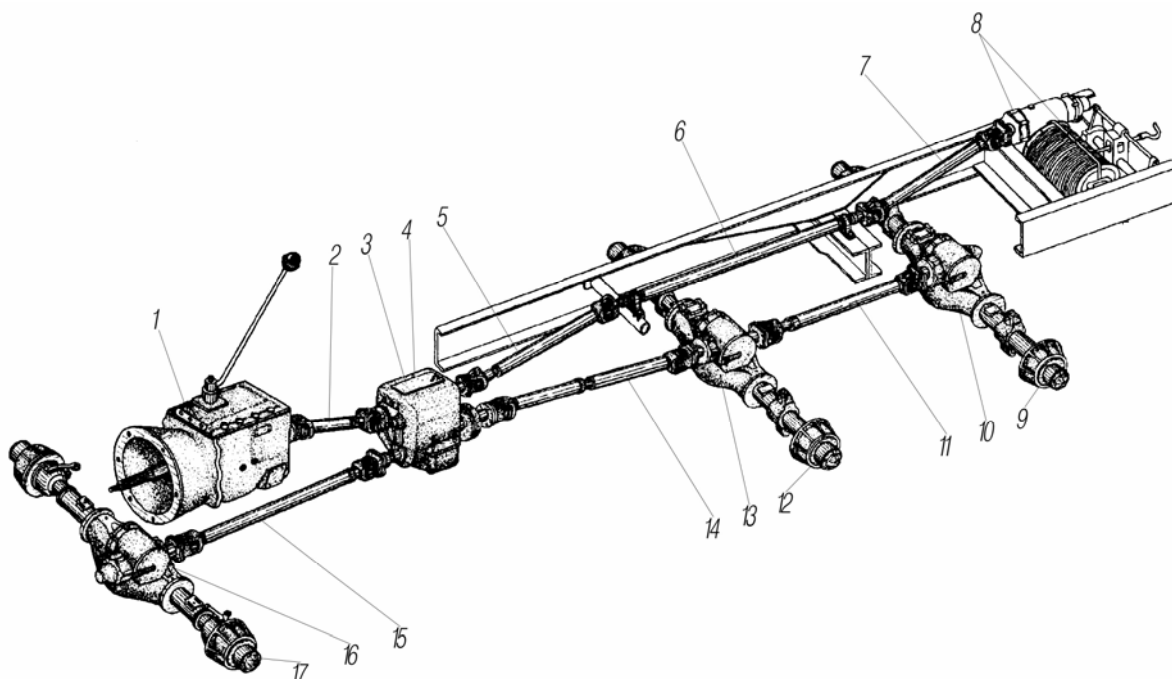


Рисунок 2.11

Figure

2.11	1	236У-1700010	1	Коробка передач	Cardan drive
	2	43114-2202011-01	1	Вал карданный промежуточный в сборе	Intermediate ccardan shaft assembly
	3	4320-1800012-50	1	Коробка раздаточная (для автомобилей с лебедкой)	Distribution box (supplied for truck winch)
	4	4320-1800018-50	1	Коробка раздаточная в сборе	Distribution box assembly
	5	375Д-4502010-01	1	Вал карданный привода лебедки передний в сборе	Front cardan shaft of winch drive assembly
	6	4320-4502014-10	1	Вал промежуточный в сборе	Intermediate shaft assembly

2.11	7	375Д-4502011-01	1	Вал карданный привода лебедки задний в сборе	Rear cardan shaft of winch drive assembly
	8	375-4511010	1	Тросоукладчик с лебедкой и тросом в сборе	Rope layer guide with winch and rope assembly
	9	4320X-2400010-02	1	Мост задний в сборе	Rear axle assembly
	10	4320X-2402010-10	1	Редуктор заднего моста	Rear axle reductor assembly
	11	4320-2201010-03* ¹	1	Вал карданный заднего моста в сборе	Rear axle cardan shaft assembly
	12	4320X-2500010-07	1	Мост средний в сборе	Intermediate axle assembly
	13	4320X-2502010-40	1	Редуктор среднего моста в сборе	Intermediate axle reductor assembly
	14	6361ЯХ-2205010	1	Вал карданный среднего моста в сборе	Intermediate axle cardan shaft assembly
	15	375-2203010-05* ²	1	Вал карданный переднего моста в сборе	Front axle cardan shaft assembly
	16	4320X-2302010	1	Редуктор переднего моста в сборе	Front axle reductor assembly
	17	4320X-2300010	1	Мост передний в сборе	Front axle assembly

*¹ Допускается замена на 4320-2201010-01;-02

Can be changed for 4320-2201010-01;-02

*² Допускается замена на 375-2203010-02

Can be changed for 375-2203010-02

2.12 Карданный вал заднего (переднего) моста Rear (Front) Axle Cardan Shaft

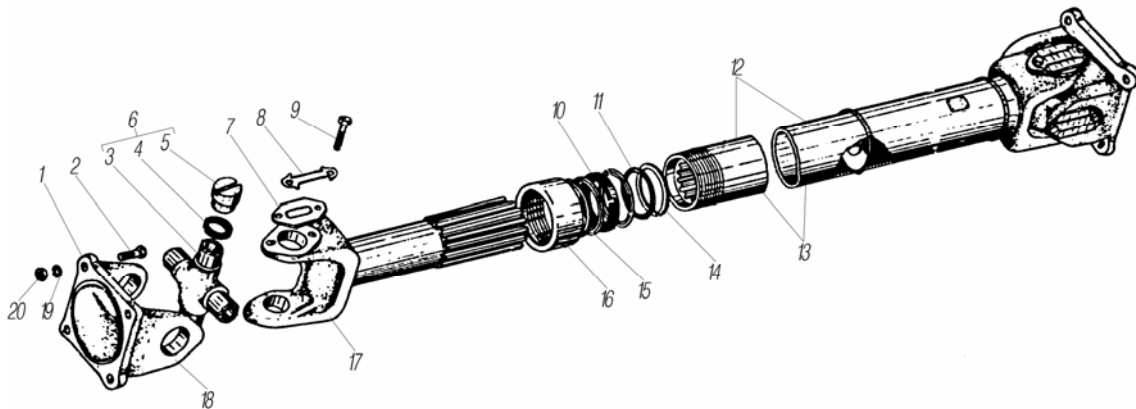


Рисунок 2.12
Figure

2.12	1	5320-2201023* ¹	2	Фланец-вилка	Flange-fork
	2	332206-П29	16	Болт М14х1,5-6gx41	Bolt
	3	130-2201030	4	Крестовина	Spider
	4	130-2201043	16	Уплотнение торцевое	End seal
	5	804805K2C10	16	Подшипник роликовый игольчатый	Needle roller bearing
	6	130-2201025-02	4	Крестовина в сборе	Spider assembly
	7	431410-2201050	16	Пластина опорная	Supporting plate
	8	120-2201051	16	Пластина-замок	Lock-plate
	9	201454-П29	32	Болт М8-6gx16	Bolt
	10	130-2202225	2	Сальник скользящей вилки	Sliding fork gland
	11	130-2202221	2	Кольцо сальника	Gland ring
	12	4320-2201015-03* ¹	1	Вал карданный (сварка)	Cardan shaft (weldment)
	13	375-2203015-А* ²	1	Вал карданный (сварка)	Cardan shaft (weldment)
	14	130-2202227	2	Шайба разрезная	Slotted washer
	15	130-2202219	6	Шайба разрезная	Slotted washer
	16	131-2203217	2	Гайка крепления сальника	Gland attachment nut

2.12	17	130-2202048	2	Вилка скользящая	Sliding fork
	18	130-2201023* ²	2	Фланец-вилка	Flange-fork
	19	252138-П2	16	Шайба 14.ОТ	Washer
	20	250559-П29	16	Гайка М14х1,5-6Н	Nut

*¹ Для карданного вала заднего моста
For rear axle cardan shaft

*² Для карданного вала переднего моста
For front axle cardan shaft

2.13 Карданный вал промежуточный Intermediate Cardan Shaft

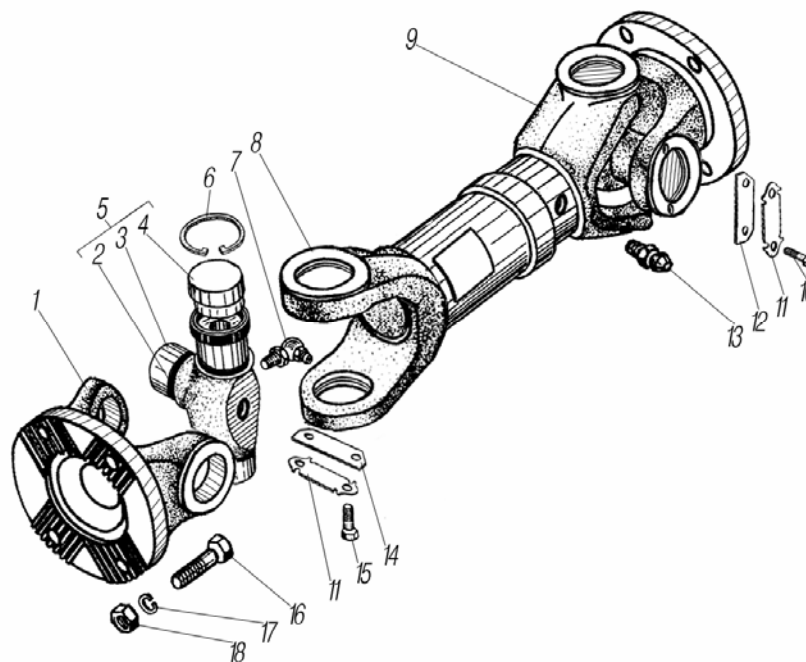


Рисунок 2.13
Figure

2.13	1	43114-2202023	2	Фланец-вилка	Flange-fork
	2	53205-2205036	8	Уплотнение торцевое	End seal
	3	53205-2205026-10	2	Крестовина	Spider
	4	804707A1C10	8	Подшипник	Bearing
	5	53205-2205025-01	2	Крестовина в сборе	Spider assembly
	6* ¹	53205-2205040	*	Кольцо стопорное	Locking ring
		53205-2205041	*	Кольцо стопорное	Locking ring
		53205-2205042	*	Кольцо стопорное	Locking ring
		53205-2205043	*	Кольцо стопорное	Locking ring
		53205-2205044	*	Кольцо стопорное	Locking ring
		53205-2205045	*	Кольцо стопорное	Locking ring
	7	264040	1	Масленка 2.3.90	Oiler
	8	43114-2202047-10	1	Вилка скользящая	Sliding fork
	9	43114-2202047-20	1	Вилка скользящая	Sliding fork
	10	201418-П8	4	Болт М6-6gx16	Bolt
	11	200-2201041	4	Пластина	Plate
	12* ²	4320-2202070	*	Груз балансировочный	Balance weight
		4320-2202071	*	Груз балансировочный	Balance weight
		4320-2202072	*	Груз балансировочный	Balance weight
		4320-2202073	*	Груз балансировочный	Balance weight
13	264020	1	Масленка 1.3	Oiler	
14* ²	43114-2202070	*	Груз балансировочный	Balance weight	
	43114-2202071	*	Груз балансировочный	Balance weight	
	43114-2202072	*	Груз балансировочный	Balance weight	

2.13	15	201454	4	Болт М8-6gx16	Bolt
	16	1/13943/31	8	Болт М14x1,5-6g	Bolt
	17	252138-П2	8	Шайба 14.ОТ	Washer
	18	250559-П29	8	Гайка М14x1.5-6Н	Nut

* По потребности
As required

*¹ Подбор по толщине (общее кол-во 8шт)
Selection for thickness (general quantity must be 8)

*² Подбор по весу
Selection for mass

2.14 Карданный вал среднего моста Intermediate Axle Cardan Shaft

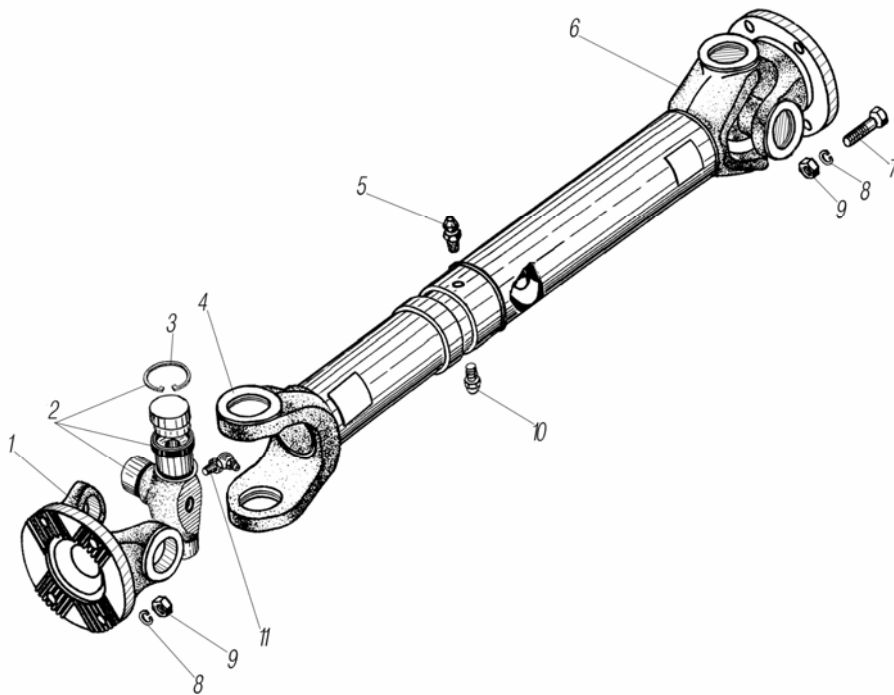


Рисунок 2.14
Figure

2.14	1	53205-2205023-22	2	Вилка фланец	Flange-fork
	2	53205-2201025-10	2	Крестовина в сборе	Spider assembly
	3	53205-2205040 Н	8* ¹	Набор стопорных колец	Set of locking rings
	4	53205-2205047-20	1	Вилка скользящая	Sliding fork
	5	262040	1	Масленка 1.3.90	Oiler
	6	6361ЯХ-2205015	1	Вал карданный (сварка)	Cardan shaft (weldment)
	7	1/13943/31	4	Болт М14x1,5-6g	Bolt
	8	252138-П2	8	Шайба 14.ОТ	Washer
	9	250559-П29	8	Гайка М14x1,5-6Н	Nut
	10	367116	1	Клапан предохранительный	Safety valve
	11	264040	1	Масленка 2.3.90	Oiler

*¹ Подбор по толщине
Selection for thickness

2.15 Картер переднего моста
Front Axle Case

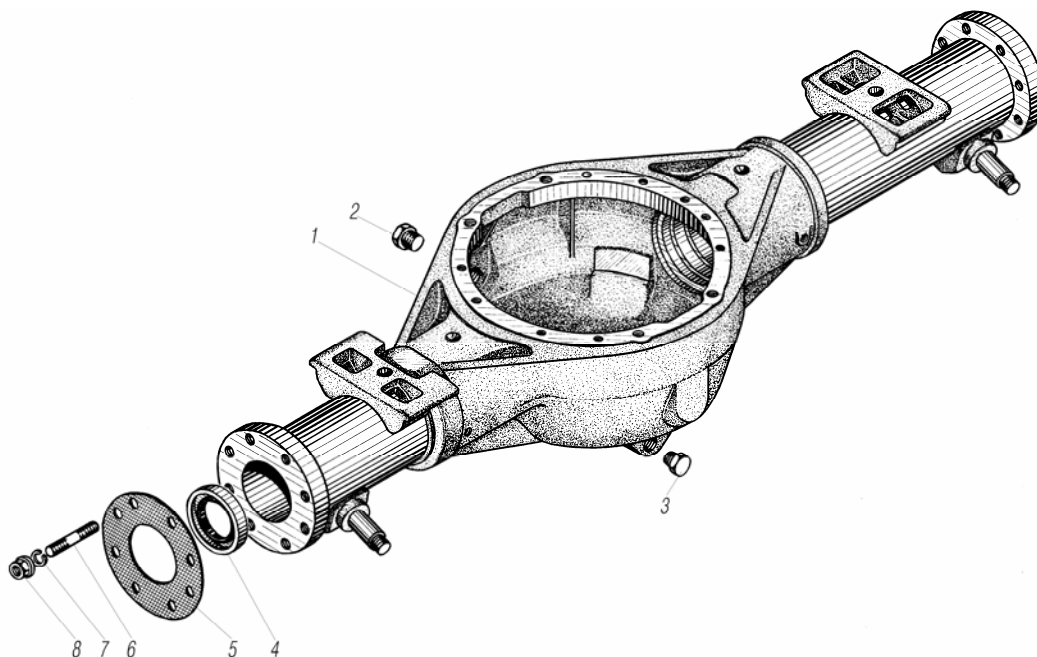


Рисунок 2.15
Figure

2.15	1	5557-2301010	1	Картер переднего моста в сборе	Front axle case assembly
	2	375-1802278	1	Пробка 2-2МК24	Plug
	3	375-1802285	1	Пробка магнитная	Magnetic plug
	4	4320-2301077	2	Манжета в сборе	Collar assembly
	5	6361X-2301055	2	Прокладка шаровой опоры (толщиной 0,5 мм)	Ball support gasket (thickness 0,5 mm)
	6	333675-П29	22	Шпилька М18х1,5х71х23	Stud
	7	252140-П2	22	Шайба 18.0Т	Washer
	8	334842	22	Гайка М18х1,5	Nut

2.16 Передний мост
Front Axle

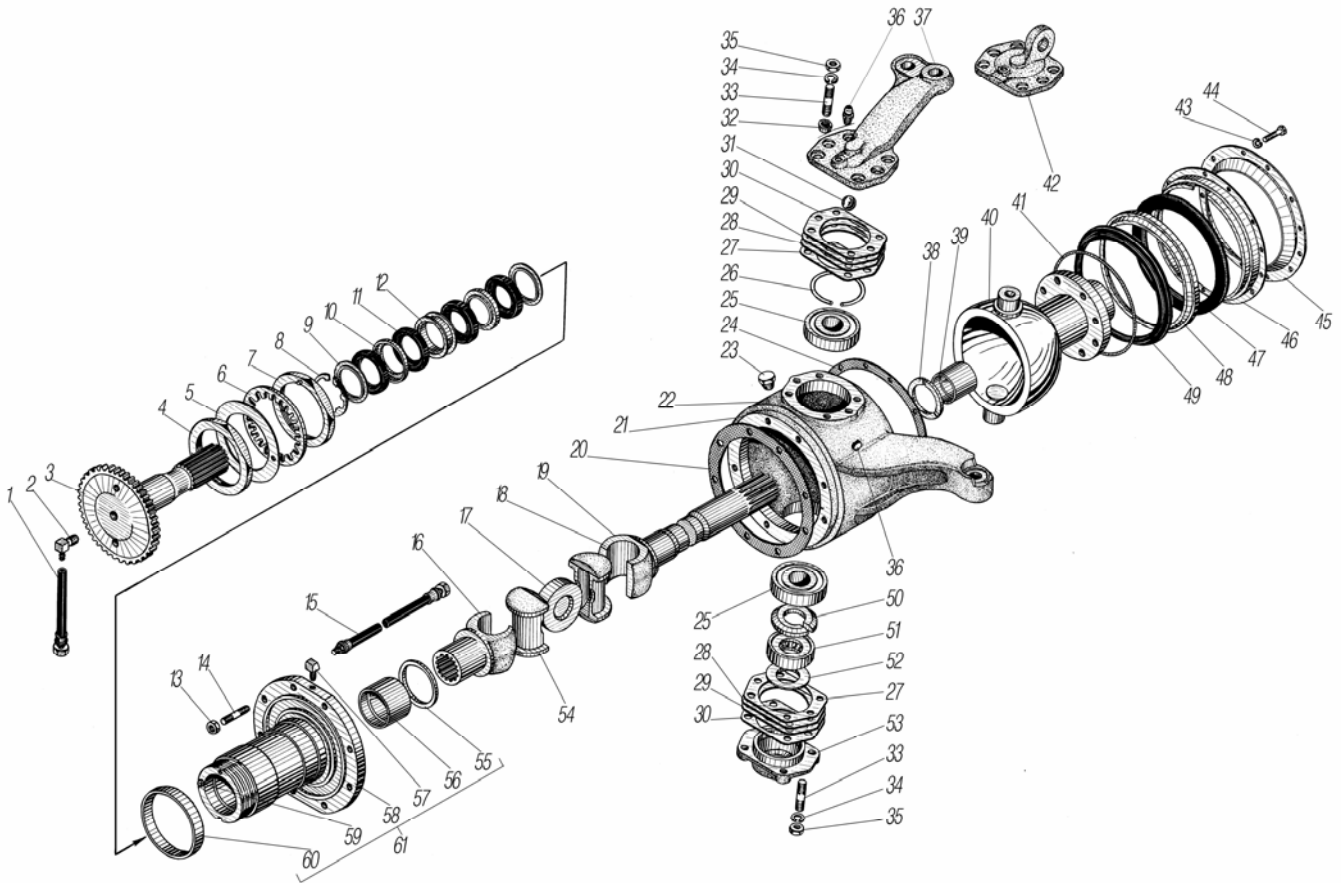


Рисунок 2.16
Figure

2.16	1	375-4225073-02	2	Шланг гибкий в сборе	Flexible hose assembly
	2	375-3124094	2	Угольник подвода воздуха	Air inlet elbow
	3	5557-2303065	2	Полуось передняя	Front half-axle
	4	375-3103081-Г	2	Контргайка подшипников колеса	Wheel bearing lock nut
	5	375-3103080-Б	2	Шайба стопорная	Locking washer
	6	375-3103079-01	2	Шайба замочная	Scarfwise washer
	7	4320-3103076	2	Гайка подшипника колеса в сборе	Wheel bearing nut assembly
	8	375-2303067-А	2	Кольцо стопорное	Locking ring
	9	375-4224081	4	Обойма	Holder
	10	375-4224020-01	4	Обойма сальника	Gland holder
	11	375-4224017-03	8	Манжета в сборе	Collar assembly
	12	375-3124013	2	Кольцо распорное	Spacing ring
	13	251649-П29	24	Гайка М16х1,5-6Н	Nut
	14	333681	24	Шпилька М16х1,5	Stud
	15	375-4225075-02	2	Шланг гибкий в сборе	Flexible hose assembly
	16	5557Х-2303072	2	Вилка наружной полуоси	Outer half-axle fork
	17	5557-2303075	2	Диск шарнира	Joint disk
	18	5557-2303070-10	1	Полуось внутренняя правая	Right inner half-axle
	19	5557-2303071-10	1	Полуось внутренняя левая	Left inner half-axle
	20	55571-2304052-01	2	Прокладка цапфы	Journal gasket
	21	6361-2304030	1	Корпус поворотного кулака правый	Steering knuckle right housing
	22	6361-2304031	1	Корпус поворотного кулака левый	Steering knuckle left housing

2.16	23	375-1802278	2	Пробка 2-2МК24	Plug
	24	375-2304098-01	2	Прокладка сальника	Gland gasket
	25	12309	4	Подшипник роликовый	Roller bearing
	26	5557-2304071	2	Кольцо	Ring
	27	55571-2304074	*	Прокладка толщиной 0,05 мм	Gasket, thickness 0,05 мм
	28	55571-2304075	*	Прокладка толщиной 0,1 мм	Gasket, thickness 0,1 мм
	29	55571-2304076	*	Прокладка толщиной 0,22 мм	Gasket, thickness 0,22 мм
	30	55571-2304077	*	Прокладка толщиной 0,5 мм	Gasket, thickness 0,5 мм
	31	Б 26,988-100	2	Шарик Б26,988 - 100	Ball
	32	5557-2304082	12	Втулка разжимная	Unclamping sleeve
	33	333677	20	Шпилька М18х1,5х43х29	Stud
	34	252140-П2	20	Шайба 18.0Т	Washer
	35	250563-П29	20	Гайка М18х1,5-6Н	Nut
	36	262541-П29	4	Пробка	Plug
	37	6361-2304100	1	Рычаг поворотного кулака	Steering knuckle lever
	38	375-2301037* ¹	2	Шайба полуоси упорная	Half-axle thrust washer
	39	375-2301036* ¹	2	Втулка шаровой опоры	Ball support bush
	40	6361-2304013	2	Опора шаровая в сборе	Ball support assembly
	41	375-2304094	2	Пружина	Spring
	42	55571-2304037-02	1	Крышка верхняя	Upper cover
	43	252135-П2	24	Шайба 8Т	Washer
	44	201475-П29	24	Болт М8х1-6gx18	Bolt
	45	55571-2304097	2	Крышка	Cover
	46	375-2304092-В	2	Обойма сальника	Gland holder
	47	55571-2304096	2	Кольцо уплотнительное в сборе	Sealing ring assembly
	48	375-2304095-Б	2	Кольцо распорное	Spacing ring
	49	375-2304093-Б1	2	Манжета	Collar
	50	5557-2304067	2	Кольцо дистанционное	Distance ring
	51	108710	2	Подшипник шариковый	Ball bearing
	52	5557-2304073-10	1	Шайба шкворня установочная	Washer
	53	55571-2304033	2	Крышка подшипника поворотного кулака	Steering knuckle bearing cover
54	5557-2303074	4	Кулак шарнира	Joint knuckle	
55	375-2304087	2	Шайба опорная	Supporting washer	
56	375-2304088	2	Втулка цапфы	Journal bushing	
57	375-4225053-Б	2	Штуцер подвода воздуха	Air inlet union	
58	55571-2304084-01	2	Цапфа поворотная	Turning journal	
59	9,525-100	2	Шарик 9,525-100	Ball	
60	4320-2304085	2	Кольцо	Ring	
61	6361-2304080	2	Цапфа поворотная в сборе	Turning journal assembly	

* По потребности

As required

*¹ Входит в 6361-2304013 (поз.40)

Included in 6361-2304013 (poz.40)

2.17 Картер заднего (среднего) моста
Rear (Intermediate) Axle Case

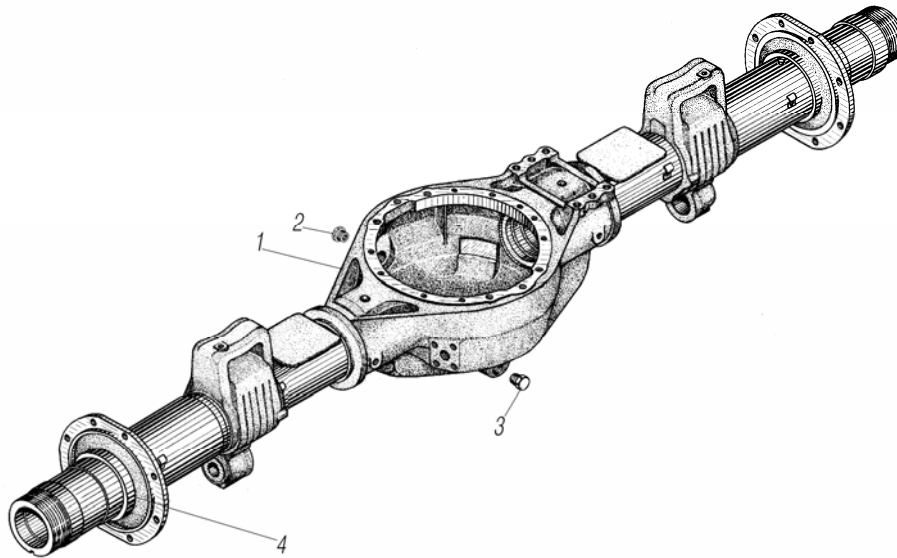


Рисунок 2.17
 Figure

2.17	1	55571-2401010-10	2	Картер заднего (среднего) моста в сборе	Rear (intermediate) axle case assembly
	2	375-1802278	2	Пробка МК24	Plug
	3	375-1802285	2	Пробка магнитная	Magnetic plug
	4	4320-2304085	4	Кольцо сальника	Gland ring

2.18 Редуктор главной передачи
Main Drive Reductor

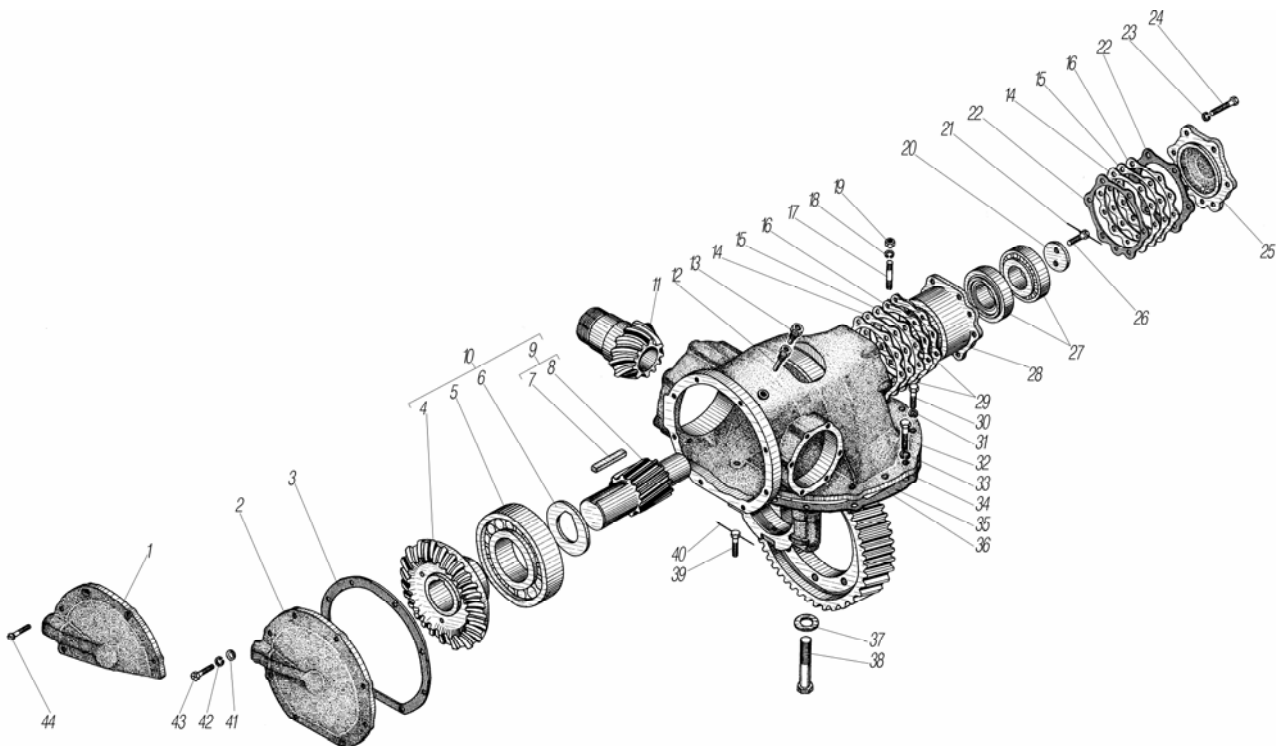


Рисунок 2.18
 Figure

2.18	1	4320X-2302145-01	1	Крышка картера в сборе	Case cover assembly
	2	4320X-2402145-01	2	Крышка картера в сборе	Case cover assembly
	3	636106-2402146	3	Прокладка крышки	Cover gasket
	4	4320X-2402061	3	Шестерня ведомая коническая	Driven bevel gear
	7	4320X-2402108	3	Шпонка призматическая	Prismatic key
	8	4320X-2402110	3	Шестерня ведущая цилиндрическая	Drive spur gear
	9	4320X-2402105	3	Шестерня в сборе	Gear assy
	11	4320X-2402017	4	Шестерня ведущая коническая	Drive tapered gear
	10	4320X-2402059	3	Шестерня ведомая главной передачи	Main drive driven gear
	12	4320X-4712072	3	Пробка герметизации мостов в сборе	Axle sealing plug assembly
	13	4320Я3-4247452* ¹	1	Тройник с трубкой	T-joint with tube
	14	375-2402126	*	Прокладка толщиной 0,22 мм	Gasket, thickness 022 мм
	15	375-2402127	*	Прокладка толщиной 0,1 мм	Gasket, thickness 0,1 мм
	16	375-2402128	*	Прокладка толщиной 0,05 мм	Gasket, thickness 0,5 мм
	19	250559-П29	6	Гайка М14х1,5-6Н	Nut
	18	252138-П2	6	Шайба 14.ОТ	Washer
	17	333581-П29	6	Шпилька М14х1,5х43х20	Stud
	20	375-2402109-10	3	Шайба прижимная	Clamping washer
	21	258280	3	Шплинт 1,6х150	Cotter pin
	22	375-2402043	6	Прокладка крышки	Cover gasket
	23	252137-П2	18	Шайба 12.ОТ	Washer
	24	331970-П29	18	Болт М12х40	Bolt
	25	375-2402135	3	Крышка стакана	Carrier cover
	26	331950-П29	6	Болт М12х30	Bolt
	27	7310А	6	Подшипник роликовый конический	Tapered roller bearing
	28	375-2402124	3	Стакан подшипника	Bearing carrier
	29	4320-2402129	6	Прокладка стакана подшипника	Bearing carrier gasket
	30	55571-2402066	15	Болт М16Х1,5х34	Bolt
	31	252139-П2	15	Шайба 16.ОТ	Washer
	32	332762-П29	18	Болт М18х1,5х36	Bolt
	33	252140-П2	18	Шайба 18.ОТ	Washer
	34	4320X-2402015* ¹	1	Картер редуктора в сборе	Reductor case assembly
	35	55571-2402142	3	Прокладка картера	Case gasket
	36	4320X-2402015-10* ²	2	Картер редуктора в сборе	Reductor case assembly
	37	375-2402047-11	12	Шайба	Washer
	38	332905-П	12	Болт М20х100	Bolt
	39	55571-2402067	6	Болт М16х1,5х34	Bolt
	40	258286-П29	3	Шплинт 1,6х300	Cotter pin
	6	4320X-2402065	3	Шайба опорная	Supporting washer
	5	12318КМ	3	Подшипник роликовый цилиндрический	Cylindrical roller bearing
	41	252006-П29	22	Шайба 10	Washer
	42	252136-П2	22	Шайба 10.ОТ	Washer
	43	331504-П29	22	Болт М10х30	Bolt
	44	221720-П29* ¹	2	Винт М10-6gx22	Screw

* По потребности

As required

*¹ Для переднего моста

For front axle

*² Для среднего и заднего мостов

For intermediate and rear axles

2.19 Проходной вал редуктора главной передачи
Through-type Shaft of Main Drive Reductor

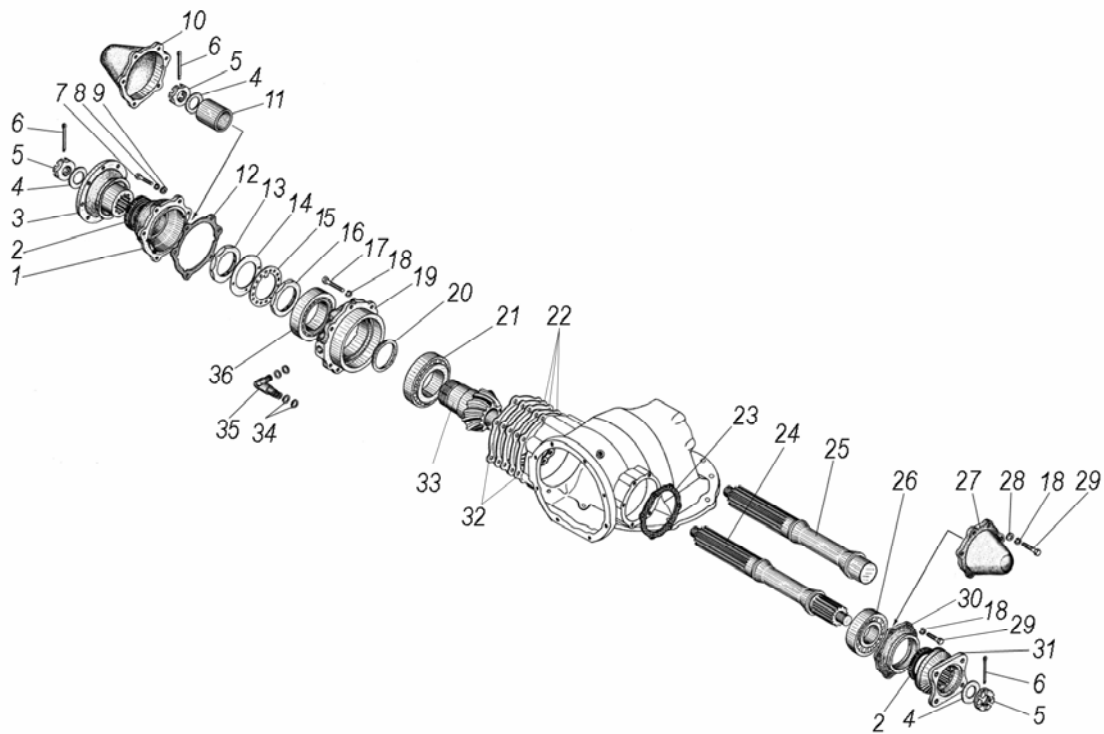


Рисунок 2.19
Figure

2.19	1	4320-2402051-11*1*3	2	Крышка передних подшипников	Front bearings cover
	2	PT864176-02	4	Манжета 70x92x12x16	Collar
	3	6361ЯХ-2502134*1	1	Фланец	Flange
	4	336432-П	5	Шайба 31	Washer
	5	335033-П29	5	Гайка М30х1,5	Nut
	6	258084-П	5	Шплинт 6,3x45	Cotter pin
	7	201459-П29	18	Болт М8-6gx28	Bolt
	8	252135-П2	18	Шайба 8Т	Washer
	9	252005-П29	18	Шайба 8	Washer
	10	4320-2302051-10*2	1	Крышка передних подшипников	Front bearings cover
	11	375- 2302042*2	1	Втулка распорная	Spacing bush
	12	4320-2402038-10	3	Прокладка крышки	Cover gasket
	13	4320-2502077	3	Гайка регулировочная	Adjusting nut
	14	4320-2502078	3	Шайба отгибная	Bend-off washer
	15	4320-2502079	3	Шайба стопорная	Locking washer
	16	4320-2502075	3	Гайка регулировочная	Adjusting nut
	17	331970-П29	18	Болт М12х40	Bolt
	18	252137-П2	36	Шайба 12.0Т	Washer
	19	4320-2402049-10	3	Стакан подшипников	Bearings carrier

2.19	20		*	Шайбы регулировочные толщиной:	Adjusting washers, thickness
		4320-2502053-01		14,00 мм	
		4320-2502055-01		14,05 мм	
		4320-2502056-01		14,10 мм	
		4320-2502057-01		14,15 мм	
		4320-2502058-01		14,20 мм	
		4320-2502059-01		14,25 мм	
		4320-2502065-01		14,30 мм	
		4320-2502066-01		14,35 мм	
		4320-2502069-01		14,40 мм	
		4320-2502074-01		14,45 мм	
		4320-2502080		14,50 мм	
		4320-2502081		14,55 мм	
		4320-2502082		14,60 мм	
		4320-2502083		14,65 мм	
		4320-2502084		14,70 мм	
		4320-2502085		14,75 мм	
		4320-2502086		14,80 мм	
		4320-2502087		14,85 мм	
		4320-2502088		14,90 мм	
		4320-2502089		14,95 мм	
		4320-2502090		15,00 мм	
		4320-2502091		15,05 мм	
		4320-2502092		15,10 мм	
		4320-2502093		15,15 мм	
		4320-2502094		15,20 мм	
		4320-2502095		15,25 мм	
		4320-2502096		15,30 мм	
		4320-2502097		15,35 мм	
		4320-2502098		15,40 мм	
	21	7516A	3	Подшипник роликовый конический	Roller tapered bearing
	22		*	Прокладки регулировочные толщиной:	Adjusting gaskets, thickness
		4320-2402034		0,22 мм	
		4320-2402035		0,1 мм	
		4320-2402036		0,05 мм	
	23	375-2402039	3	Прокладка крышки	Cover gasket
	24	4320X-2502022* ¹ * ²	2	Вал ведущей шестерни	Drive gear shaft
	25	4320X-2402040-01* ³	1	Вал ведущей шестерни	Drive gear shaft
	26	12311K1M	3	Подшипник роликовый радиальный	Roller radial bearing
	27	375-2402048-A* ³	1	Крышка заднего подшипника	Rear bearing cover
	28	252007-П29	5	Шайба 12	Washer
	29	331969-П29	18	Болт М12х32	Bolt
	30	4320-2502050-12* ¹ * ²	2	Крышка заднего подшипника	Rear bearing cover
	31	375-1802264-Б* ² * ³	2	Фланец в сборе	Flange assembly
	32	375-2402038-01	6	Прокладка	Gasket
	33	4320X-2402017	3	Шестерня ведущая коническая	Drive tapered gear
	34	018-022-25-2-2	12	Кольцо уплотнительное	Sealing ring
	35	4320-2402147	1	Штуцер маслоподводящий	Oil inlet union
	36	6-7515A	3	Подшипник роликовый конический	Roller tapered bearing

* По потребности
As required

*¹ Для среднего моста
For intermediate axle

*² Для переднего моста
For front axle

*³ Для заднего моста
For rear axle

2.20 Дифференциал переднего моста Front Axle Differential

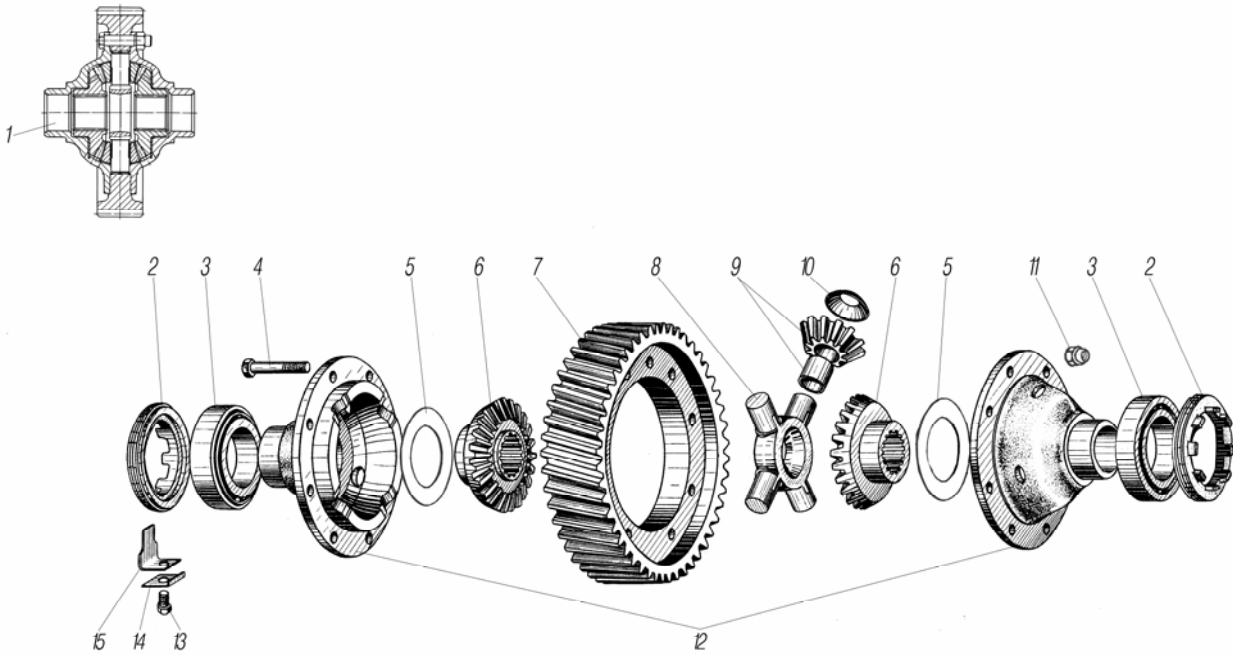


Рисунок 2.20
Figure

2.20	1	4320X-2403010	1	Дифференциал в сборе	Differential assembly
	2	4320X-2403040	2	Гайка регулировочная	Adjusting nut
	3	6-7515A	2	Подшипник роликовый конический	Tapered roller bearing
	4	332710	8	Болт М16х1,5х68	Bolt
	5	4320-2403051	2	Шайба опорная	Supporting washer
	6	375-2403050-20	2	Шестерня полуоси	Half-axle gear
	7	4320X-2402120	1	Шестерня ведомая цилиндрическая	Driven cylindrical gear
		375-2403060	1	Крестовина дифференциала	Differential spider
	9	375-2403055-20	4	Сателлит дифференциала в сборе	Differential satellite assembly
	10	375-2403058	4	Шайба сателлита опорная	Satellite supporting washer
	11	251649	8	Гайка М16х1,5	Nut
	12	375-2403022	1	Чашки дифференциала (комплект)	Differential cups (set)
	14	375-2403043	2	Шайба замковая	Lock washer
	13	201534-П29	2	Болт М12-6gx16	Bolt
	15	375-2403042	2	Пластина стопорная	Locking plate

2.21 Дифференциал и полуоси среднего и заднего моста
Differential and Half-Axes of Intermediate and Rear Axles

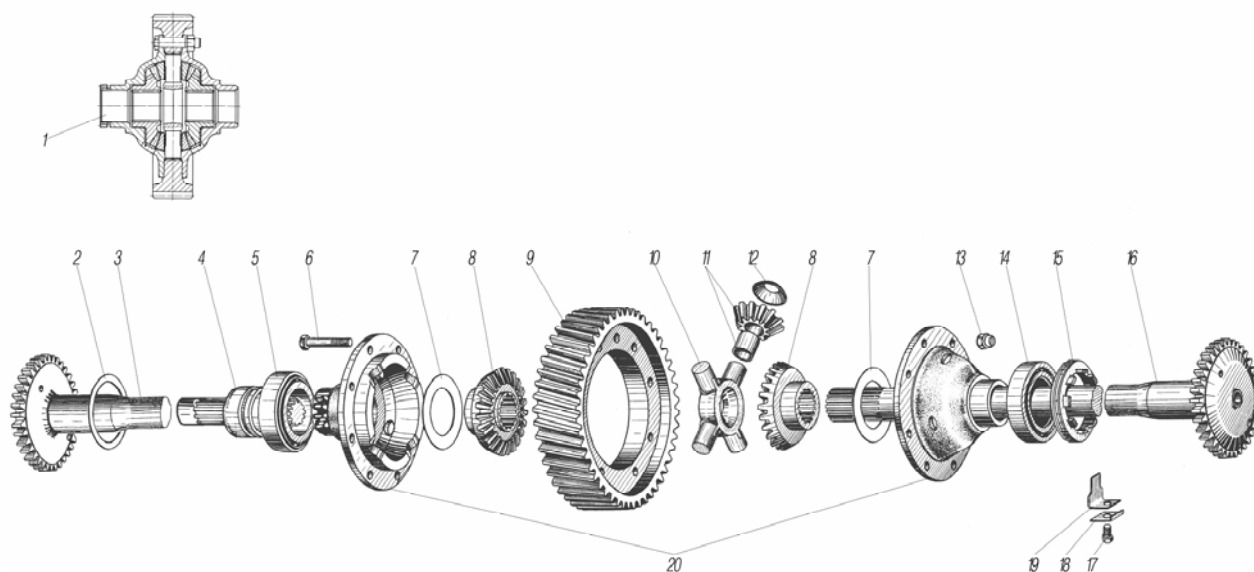


Рисунок 2.21
Figure

2.21	1	4320X-2403010-10	2	Дифференциал в сборе	Differential assembly
	2	4320-2402023	2	Кольцо	Ring
	3	4320-2403070	2	Полуось заднего моста левая	Left half-axle of rear axle
	4	4320-2409022	2	Муфта	Coupling
	5	2007118K1	2	Подшипник роликовый конический	Tapered roller bearing
	6	332710-П	16	Болт М16х1,5х68	Bolt
	7	4320-2403051	4	Шайба опорная	Supporting washer
	8	375-2403050-20	4	Шестерня полуоси	Half-axle gear
	9	4320X-2402120	2	Шестерня ведомая цилиндрическая	Driven cylindrical gear
	10	375-2403060	2	Крестовина дифференциала	Differential spider
	11	375-2403055-20	8	Сателлит дифференциала в сборе	Differential satellite assembly
	12	375-2403058	8	Шайба сателлита опорная	Satellite supporting washer
	13	251649/00	16	Гайка М16х1,5	Nut
	14	6-7515А	2	Подшипник роликовый конический	Tapered roller bearing
	15	4320X-2403040	2	Гайка регулировочная	Adjusting nut
	16	375-2403070-11	2	Полуось заднего моста правая	Right half-axle of rear axle
	17	201534-П29	2	Болт М12-6х16	Bolt
	18	375-2403043	2	Шайба замочная	Scarfwise washer
	19	375-2403042	2	Пластина стопорная	Locking plate
	20	4320-2403022	2	Чашки дифференциала (комплект)	Differential cups (set)

**2.22 Механизм включения блокировки дифференциала
Differential Lock Switching-on Mechanism**

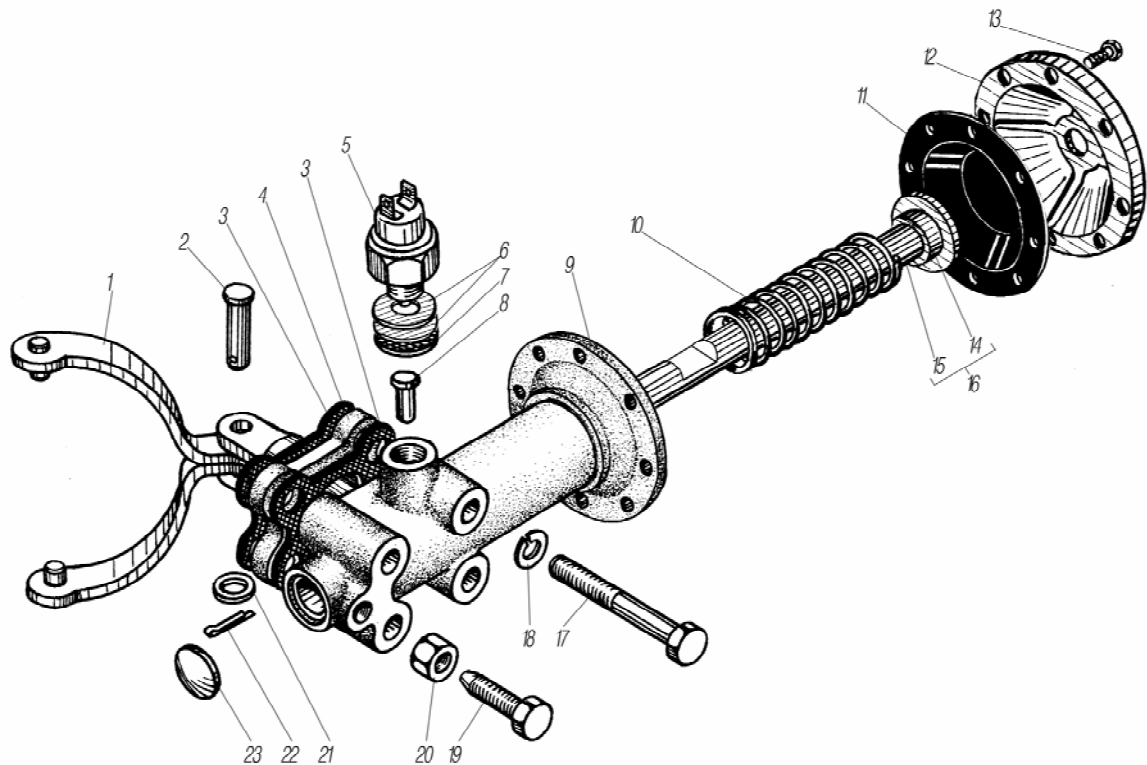


Рисунок 2.22
Figure

2.22	1	4320-2409018	2	Вилка	Fork
	2	260060-П152	2	Палец 10x35	Pin
	3	4320-2409031	4	Прокладка	Gasket
	4	4320-2409024	2	Кронштейн	Bracket
	5	ВК403А-3716000	2	Выключатель света заднего хода	Reverse light switch
	6	44201-1804131	4	Прокладка регулировочная	Adjusting gasket
	7	4322-3721063	2	Прокладка уплотнительная	Sealing gasket
	8	4320-2409023	2	Палец	Pin
	9	4320-2409030	2	Корпус механизма включения блокировки	Lock switching-on mechanism housing
	10	5557-4202117	2	Пружина	Spring
	11	5557-4209136	2	Диафрагма	Diaphragm
	12	55571-4209034	2	Крышка камеры включения	Cover
	13	201416-П29	16	Болт М6-6gx12	Bolt
	14	5557-4202123	2	Бобышка штока	Rod raggle
	15	4320-2409029	2	Шток	Rod
	16	4320-2409016	2	Шток в сборе	Rod assembly
	17	200324-П29	8	Болт М10-6gx75	Bolt
	18	252136-П2	8	Шайба 10.0Т	Washer
	19	4320-2409025	2	Ограничитель	Limiter
	20	250689-П29	2	Гайка М12x1,25	Nut
	21	252006-П29	2	Шайба 10	Washer
	22	258024-П29	2	Шплинт 2,5x16	Cotter pin
	23	260308-П29	2	Заглушка 22	Cap

**2.23 Привод блокировки межколесных дифференциалов
и коробки дополнительного отбора мощности
Drive of Cross-axle Differential Lock and Power Auxiliary Take-off Box**

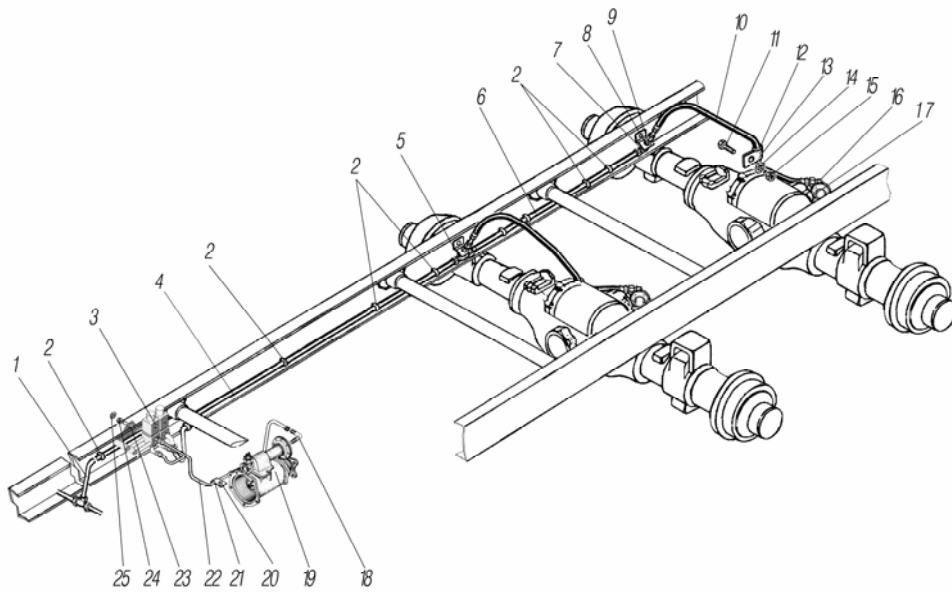


Рисунок 2.23
Figure

2.23	1	4320ЯХ-4202422	1	Трубка воздуховодная 5	Air supply pipe
	2	2108-3401228	10	Хомут	Clip
	3	4320ЯХ-2411343 ^{*1*2}	1	Блок электроклапанов БЭК 37.002 с кронштейном	БЭК 37.002 electrovalves unit with bracket
	4	4320ЯХ-2411045-10	1	Трубка воздуховодная 8	Air supply pipe
	5	339906-П29	1	Тройник	T-joint
	6	4320П2-2411039	1	Трубка воздуховодная 8	Air supply pipe
	7	339907	1	Угольник	Elbow
	8	252158-П2	2	Шайба 14Л	Washer
	9	250634-П29	2	Гайка М14х1,5-6Н	Nut
	10	4320Х-4225075	2	Шланг системы накачки шин	Hose of tires inflation system
	11	201493-П29	2	Болт М10-6gx14	Bolt
	12	375-3506023	2	Прокладка хомута	Clip gasket
	13	339098-П29	2	Хомут	Clip
	14	252156-П2	2	Шайба 10 Л	Washer
	15	250512-П29	2	Гайка М10-6Н	Nut
	16	375-4245114	2	Штуцер подвода воздуха	Air inlet union
	17	4320-2409020	2	Механизм включения блокировки дифференциала в сборе	Differential lock switching-on mechanism assembly
	18	339520-П29	1	Угольник ввертный	Elbow
	19	5557-4202010	1	Коробка дополнительного отбора мощности в сборе	Power auxiliary take-off box assembly
	20	63621-4216353	1	Хомут	Clip
	21	63621-4206450	1	Прокладка	Gasket
	22	4320ЯХ-4202420	1	Трубка воздуховодная 5	Air supply pipe
	23	202121-П29	2	Болт М16х1,5-6gx45	Bolt
	24	252139-П29	2	Шайба 16. ОТ	Washer
	25	250561-П29	2	Гайка М16х1,5-6Н	Nut

^{*1} См. рисунок 2.24
See figure 2.24

^{*2} Допускается замена на блок двух электроклапанов КЭБ-420. См. рисунок 2.25
Can be changed for КЭБ-420 electrovalves unit with 4320ЯХ-2411343-01 bracket. See figure 2.25

2.24 Блок электроклапанов БЭК 37.002 с кронштейном 4320ЯХ-2411343*¹
БЭК 37.002 Electrovalves Unit with 4320ЯХ-2411343 Bracket*¹

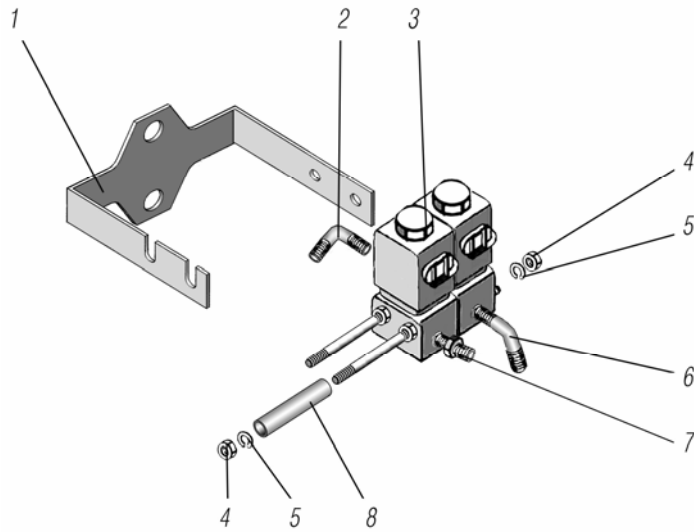


Рисунок 2.24
Figure

2.24	1	4320ЯХ-1803360	1	Кронштейн	Bracket
	2	339520-П29	1	Угольник ввертный	Elbow
	3	БЭК 37.002	2	Клапан электромагнитный	Electromagnetic valve
	4	250510-П29	4	Гайка М8-6Н	Nut
	5	252135-П29	4	Шайба 8 Т	Washer
	6	339358-П29	1	Угольник ввертный	Elbow
	7	339200-П29	1	Штуцер	Union
	8	4320ЯХ-1803273	2	Втулка проставочная	Spacing bush

*¹ См. рисунок 2.23

*¹ See figure 2.23

2.25 Блок двух электроклапанов КЭБ-420 с кронштейном 4320ЯХ-2411343-01*¹
КЭБ-420 Two Electrovalves Unit with 4320ЯХ-2411343-01 Bracket*¹

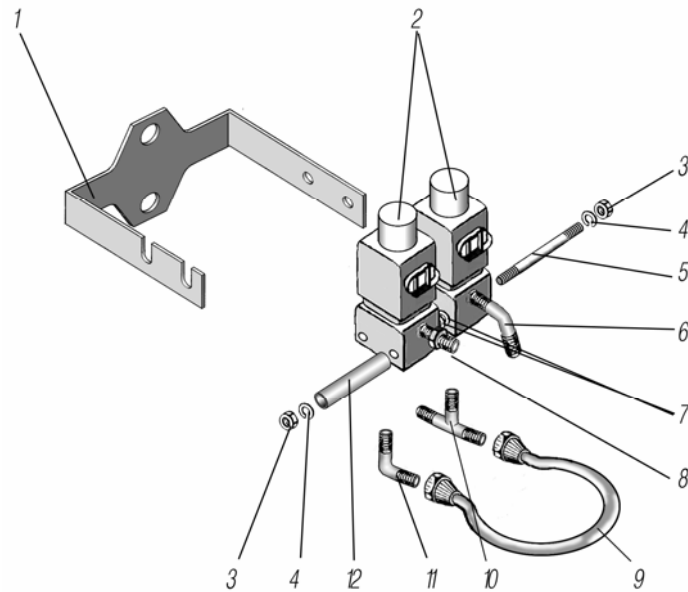


Рисунок 2.25
Figure

2.25	1	4320ЯХ-1803360	1	Кронштейн	Bracket
	2	7Д3.254.022	2	Клапан электромагнитный КЭБ-420	КЭБ-420 Electromagnetic valve
	3	250510-П29	4	Гайка М8-6Н	Nut
	4	252135-П29	4	Шайба 8 Т	Washer
	5	4320П2-1803397	2	Шпилька	Stud
	6	339358-П29	1	Угольник ввертный	Elbow
	7	252038-П29	4	Шайба 8	Washer
	8	339200-П29	1	Штуцер	Union
	9	4320Я7-1803320	1	Трубка воздуховодная	Air supply pipe
	10	339690	1	Тройник ввертный	T-joint
	11	339520-П29	1	Угольник ввертный	Elbow
	12	5323РХ-1803272-10	2	Втулка проставочная	Spacing bush

*¹ См. рисунок 2.23

*¹ See figure 2.23

3 ХОДОВАЯ ЧАСТЬ RUNNING GEAR

3.1 Буксирный прибор Towing Device

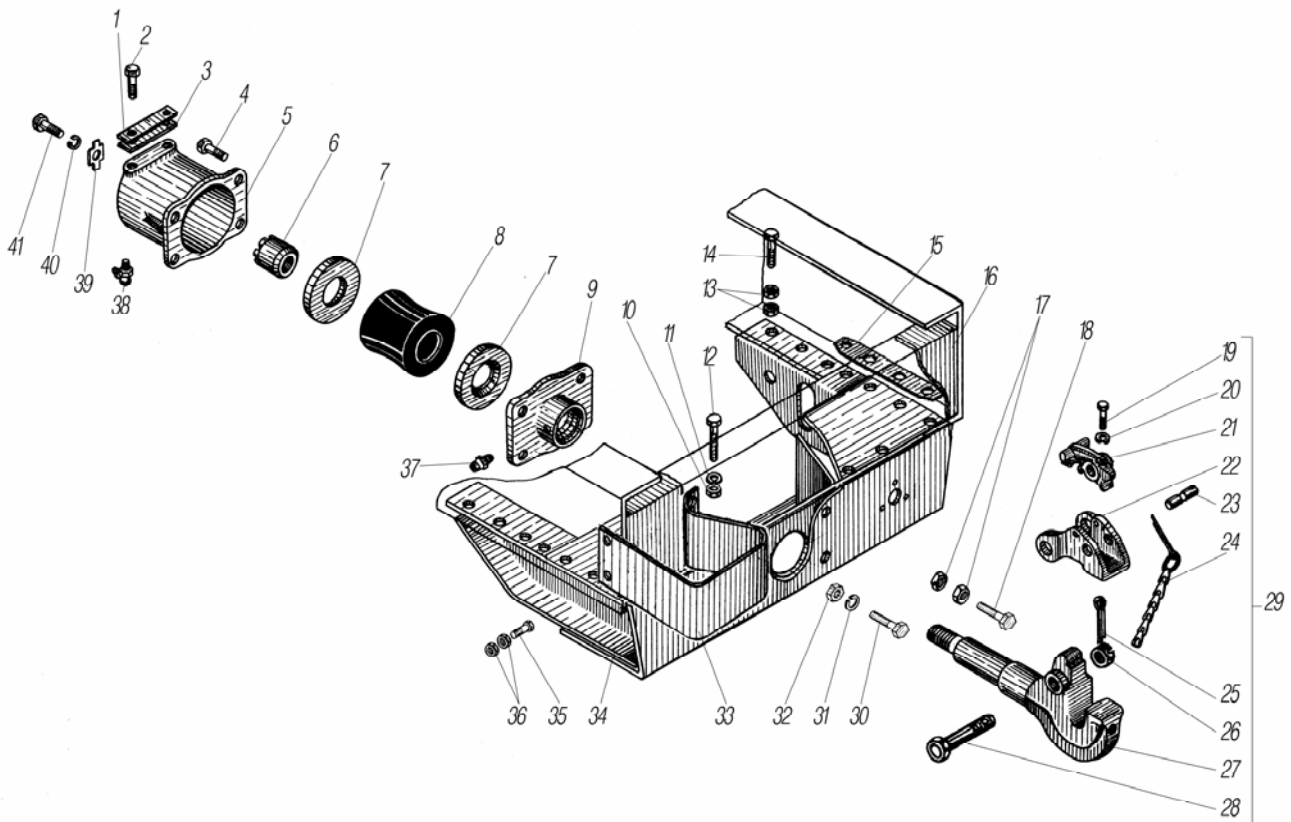


Рисунок 3.1
Figure

3.1	1	5557-2707247	2	Пластина стопорная	Locking plate
	2	330021-П29	4	Болт М14х29	Bolt
	3	5557-2707246	2	Пластина	Plate
	4	200866-П29	4	Болт М16-6х70	Bolt
	5	4320-2707234	1	Корпус буксирного прибора	Towing device housing
	6	5323-2707235	1	Гайка буксирного прибора	Towing device nut
	7	4320-2707254	2	Кольцо нажимное	Pressure ring
	8	4320-2707253* ¹	1	Буфер буксирного прибор	Towing device buffer
	9	4320-2707233	1	Втулка буксирного прибор	Towing device bush
	10	250558-П29	4	Гайка М14-6Н	Nut
	11	252138-П2	4	Шайба 14.0Т	Washer
	12	201586-П29	4	Болт М14-6х32	Bolt
	13	250559-П29	28	Гайка М14х1,5-6Н	Nut
	14	330019-П29	14	Болт М14х1,5х50	Bolt
	15	375-2805044	2	Пластина ограничительная	Limitative plate
	16	4320-2801198	1	Поперечина №6	Frame cross-member №6
	17	336052-П29	4	Шайба	Washer
	18	250560-П29	8	Гайка М16-6Н	Nut
	19	201460-П29	1	Болт М8-6х30	Bolt
	20	252135-П2	1	Шайба 8Т	Washer
	21	375-2805017	1	Собачка в сборе	Pawl assembly
	22	375-2805016-А3	1	Защелка буксирного крюка	Towing hook snap
	23	375-2805020-10	1	Ось собачки	Pawl axle

3.1	24	375-2805022	1	Цепочка в сборе	Chain assembly
	25	258069	1	Шплинт 5x36	Cotter pin
	26	251035	1	Гайка М24х2-6Н	Nut
	27	5323-2707214	1	Крюк буксирного прибора	Towing device hook
	28	5323-2805021	1	Палец защелки в сборе	Snap pin assembly
	29	5323-2707212	1	Крюк буксирного прибора в сборе	Towing device hook assembly
	30	202117-П29	2	Болт М16-6gx35	Bolt
	31	252139-П2	2	Шайба 16.0Т	Washer
	32	250560-П29	2	Гайка М16-6Н	Nut
	33	375-2804014-01	2	Буфер задний	Rear bumper
	34	4320-2707228	1	Поперечина буксирного прибора	Towing device cross-member
	35	332736-П29	8	Болт М16х1,5-6gx60	Bolt
	36	250561-П29	16	Гайка М16х1,5-6Н	Nut
	37	264020-П29	1	Масленка 1.3.Ц6	Oiler
	38	264040-П29	1	Масленка 2.3.90	Oiler
	39	5323-2707236	1	Пластина стопорная	Locking plate
	40	252136-П2	1	Шайба 10.0Т	Washer
	41	201496-П29	1	Болт М10-6gx22	Bolt

*¹ Допускается замена на 4320-2707253-01

Can be changed for 4320-2707253-01

3.2 Рама Frame

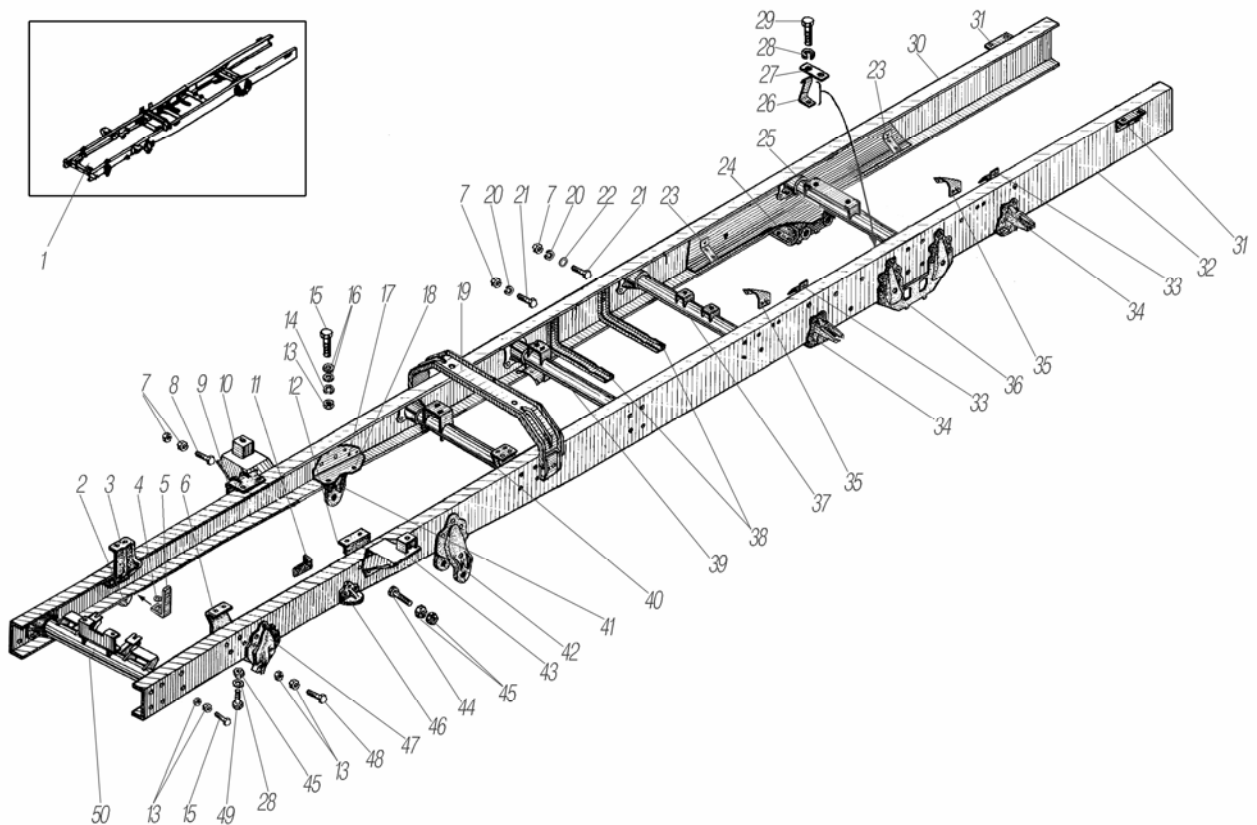


Рисунок 3.2
Figure

3.2	1	4320Я-2800010-20	1	Рама в сборе	Frame assembly
	2	4320-2902444	1	Кронштейн передней рессоры передний правый	Front right bracket of front spring
	3	4320Я2-1001012-10	1	Кронштейн передней опоры двигателя правый	Right bracket of engine front support

3.2	4	335930-П29	1	Шайба 14	Washer
	5	5323-3506154	1	Кронштейн	Bracket
	6	4320Я2-1001013	1	Кронштейн передней опоры двигателя левый	Left bracket of engine front support
	7	250514-П29	4	Гайка М12-6Н	Nut
	8	331970-П29	1	Болт М12-6gx40	Bolt
	9	4320Я-1001050	1	Кронштейн двигателя задний правый	Engine rear right bracket
	10	5557Х-2905534	1	Кронштейн амортизатора со скобой правый	Shock absorber right bracket with clamp
	11	375-3506098	1	Угольник крепления гибкого шланга	Flexible hose attachment elbow
	12	4320Я-1001051	1	Кронштейн двигателя задний левый	Engine rear left bracket
	13	250561-П29	12	Гайка М16х1,5-6Н	Nut
	14	252139-П2	4	Шайба 16.0Т	Washer
	15	332702-П29	8	Болт М16х1,5-6gx55	Bolt
	16	336047-П29	8	Шайба	Washer
	17	4320-2801024-01	1	Усилитель лонжерона правый	Girder right booster
	18	4320-2801025-01	1	Усилитель лонжерона левый	Girder left booster
	19	4320У2-2801136	1	Опора кабины задняя	Cab rear support
	20	252137-П2	6	Шайба 12.0Т	Washer
	21	331969-П29	2	Болт М12-6gx32	Bolt
	22	335917-П29	1	Шайба	Washer
	23	5323РХ-4712139	2	Кронштейн	Bracket
	24	55571-2918154	1	Кронштейн балансира задней подвески правый	Balancer right bracket of rear suspension
	25	4320Х-2801184	1	Поперечина №5 рамы	Frame cross-member №5
	26	375-3724042	1	Кронштейн крепления пучка	Beam attachment bracket
	27	375-2918156	4	Пластина	Plate
	28	252138-П2	12	Шайба 14.0Т	Washer
	29	330020-П29	8	Болт М14х1,5-6gx35	Bolt
	30	4320Я3-2801020-40	1	Лонжерон рамы правый	Frame right girder
	31	375-8501071	2	Угольник платформы нижний	Platform lower angle bar
	32	4320Я3-2801021-40	1	Лонжерон рамы левый	Frame left girder
	33	5323-4245039	2	Кронштейн	Bracket
	34	4320-2912612-01	4	Кронштейн буфера заднего моста	Rear axle buffer bracket
	35	4320-3506035	2	Кронштейн тормозного шланга	Brake hose bracket
	36	55571-2918155	1	Кронштейн балансира задней подвески левый	Balancer left bracket of rear suspension
	37	44201Я-2801172	1	Поперечина №4 рамы	Frame cross-member №4
	38	4320-3513029-01	2	Кронштейн воздушных баллонов	Air receivers bracket
	39	4322-2801152	1	Поперечина №3 рамы	Frame cross-member №3
	40	4320Х-2801100	1	Поперечина №2 рамы	Frame cross-member №2
	41	4320-2902442	1	Кронштейн передней рессоры задний правый	Rear right bracket of front spring
	42	4320-2902443	1	Кронштейн передней рессоры задний левый	Rear left bracket of front spring
	43	5557Х-2905535	1	Кронштейн амортизатора со скобой левый	Shock absorber left bracket with clamp
	44	330026	3	Болт крепления опоры двигателя	Engine support attachment bolt
	45	250558-П29	10	Гайка М14-6Н	Nut
	46	375-2902610-Б	2	Кронштейн буфера передней рессоры	Front spring buffer bracket
	47	4320-2902445	1	Кронштейн передней рессоры передний левый	Front left bracket of front spring
	48	332666-П29	2	Болт М16х1,5-6gx50	Bolt
	49	332560-П29	4	Болт М14-6gx45	Bolt
	50	4320У2-2801080-20	1	Поперечина №1 рамы	Frame cross-member №1

3.3 Передний бумер и буксирные крюки Front Bumper and Towing Hooks

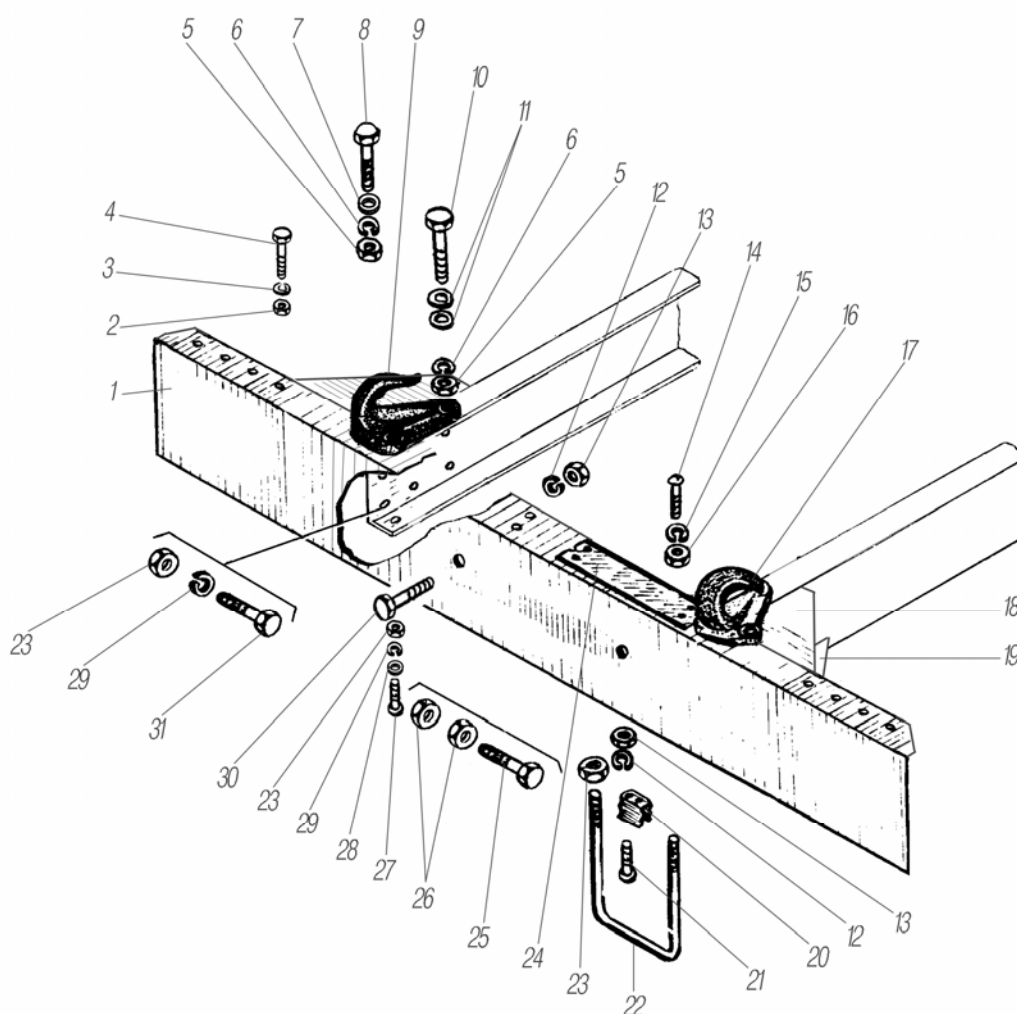


Рисунок 3.3
Figure

3.3	1	4320-2803015-01	1	Бумер передний	Front bumper
	2	250514-П29	4	Гайка М12-6Н	Nut
	3	252137-П2	4	Шайба 12.ОТ	Washer
	4	201543-П29	4	Болт М12-6gx38	Bolt
	5	250563-П29	6	Гайка М18x1,5-6Н	Nut
	6	252140-П2	6	Шайба 18.ОТ	Washer
	7	4320-2806038	4	Шайба	Washer
	8	332791	4	Болт М18x1,5-6gx65	Bolt
	9	4320-2806016	1	Крюк буксирный передний правый	Front right towing hook
	10	332756-П29	2	Болт М18x1,5-6gx	Bolt
	11	252018-П29	4	Шайба 18	Washer
	12	252134-П2	4	Шайба 6Т	Washer
	13	250508-П29	4	Гайка М6-6Н	Nut
	14	220079	8	Винт М5-6gx14	Screw
	15	252153-П2	8	Шайба 5Л	Washer
	16	250464-П29	8	Гайка М5-6Н	Nut
	17	4320-2806017	1	Крюк буксирный передний левый	Front left towing hook
	18	375-2803027	2	Кронштейн бумера верхний	Bumper upper bracket
	19	375-2803026	2	Кронштейн бумера нижний	Bumper lower bracket
	20	375-2803018	1	Защелка подножки	Side board snap

3.3	21	220105-П29	2	Винт М6-6gx10	Screw
	22	375-2803021	1	Подножка буфера	Bumper sideboard
	23	250558-П29	8	Гайка М14-6Н	Nut
	24	4320-2803046	2	Площадка буфера	Bumper pad
	25	332702-П29	8	Болт М16x1,5-6gx55	Bolt
	26	250561-П29	16	Гайка М16x1,5-6Н	Nut
	27	201589-П29	2	Болт М14-6gx40	Bolt
	28	252016-П29	2	Шайба 14	Washer
	29	252138-П2	4	Шайба 14.0Т	Washer
	30	201418-П29	2	Болт М6-6gx16	Bolt
	31	330020-П29	4	Болт М14-6gx35	Bolt

3.4 Передняя подвеска Front Suspension

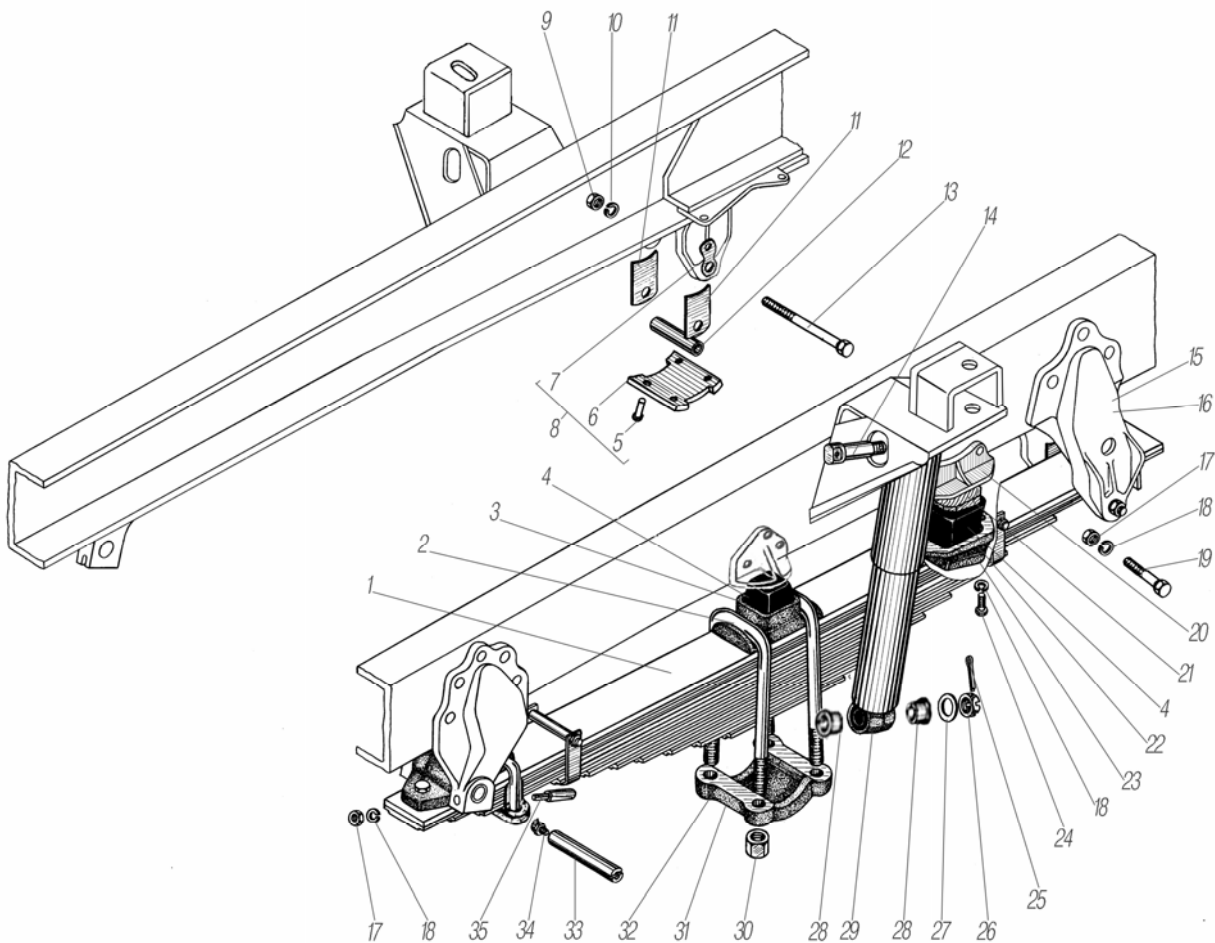


Рисунок 3.4
Figure

3.4	1	555717-2902012* ¹	2	Рессора передняя с ушком	Front spring with eye
	2	4320-2902408	4	Стремянка передней рессоры	Front spring U-bolt
	3	4320-2902413	2	Накладка рессоры	Spring moulding
	4	375-2902414* ²	4	Буфер передней рессоры	Front spring buffer
	5	257045	8	Заклепка 10x40	Rivet
	6	375-2902449-20	2	Вкладыш заднего кронштейна	Rear bracket liner
	7	4320-2902446	2	Кронштейн передней рессоры задний правый	Rear right bracket of front spring
	8	4320-2902442* ³	2	Кронштейн передней рессоры задний правый в сборе	Rear right bracket of front spring assembly
	9	250560-П29	2	Гайка М16-6Н	Nut
	10	252139-П2	2	Шайба 160Т	Washer

3.4	11	375-2902453	4	Вкладыш боковой	Side liner
	12	43206-2912448	2	Втулка распорная	Spacing bush
	13	332691-П29	2	Болт	Bolt
	14	338321	2	Палец амортизатора	Shock-absorber pin
	15	4320-2902447	2	Кронштейн передней рессоры задний левый	Rear left bracket of front spring
	16	4320-2902443* ⁴	2	Кронштейн передней рессоры задний левый в сборе	Rear left bracket of front spring assembly
	17	250512-П29	8	Гайка М10-6Н	Nut
	18	252136-П2	12	Шайба 10.ОТ	Washer
	19	201502-П29	4	Болт М10-6gx38	Bolt
	20	375-2902640-10	2	Кронштейн дополнительного буфера	Auxiliary buffer bracket
	21	375-2902690	2	Подкладка дополнительного буфера	Auxiliary buffer lining
	22	4320-2902644	1	Обойма правая	Right holder
	23	4320-2902645	1	Обойма левая	Left holder
	24	201496-П29	4	Болт М10-6gx22	Bolt
	25	258054-П29	4	Шплинт 4x32	Cotter pin
	26	6361-2905130	4	Гайка пальца амортизатора	Nut of shock-absorber
	27	336448	4	Шайба	Washer
	28	5557-2905410	8	Втулка ушка амортизатора	Bush of shock-absorber eye
	29	A1-300/475-2905006* ⁵	2	Амортизатор	Shock-absorber
	30	334932-П29	8	Гайка стремянки	U-bolt nut
31	6361X-2301042-01	1	Хомут крепления передней рессоры правый	Front spring attachment right clip	
32	6361X-2301025-01	1	Хомут крепления передней рессоры левый	Front spring attachment left clip	
33	375-2902478-B	2	Палец переднего ушка	Front eye pin	
34	264040-П29	2	Масленка	Oiler	
35	375-2902479-01	4	Клин стопорный	Locking wedge	

*1 Допускается замена на 55571-2902012-04

Can be changed for 55571-2902012-04

*2 Допускается замена на 375-2902414-01

Can be changed for 375-2902414-01

*3 См. рисунок 3.2. В запчасти поставляется 4320-2902442-01

See figure 3.2. Bracket 4320-2902442-01 is supplied in spares

*4 См. рисунок 3.2. В запчасти поставляется 4320-2902443-01

See figure 3.2. Bracket 4320-2902443-01 is supplied in spares

*5 Допускается замена на 50.5.2905006 или П50.5.2905006

Can be changed for 50.5.2905006 or П50.5.2905006

3.5 Передняя рессора Front Spring

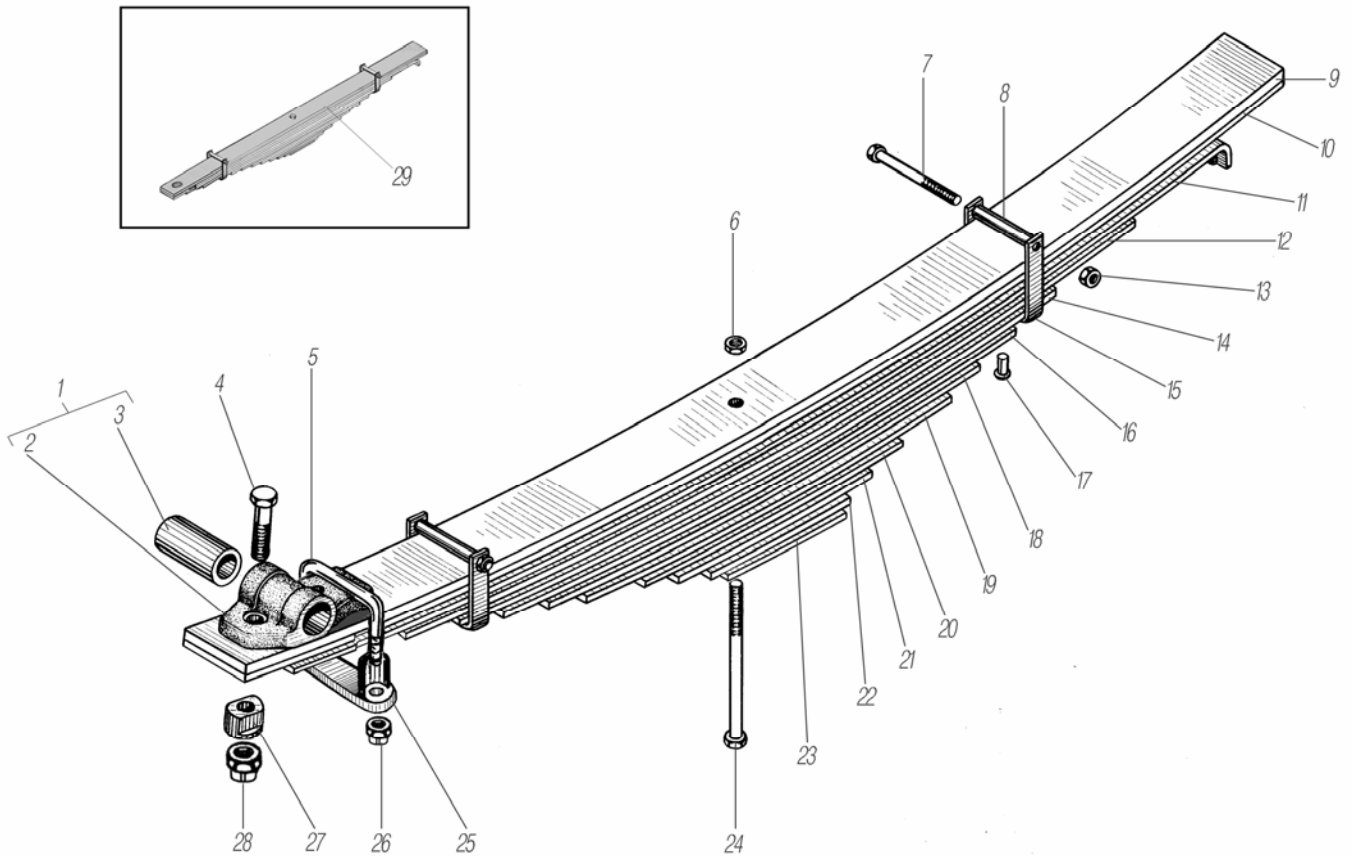


Рисунок 3.5
Figure

3.5	1	4320X-2902015	2	Ушко с втулкой	Eye with bush
	2	55224-2902016	2	Ушко	Eye
	3	4320X-2902028	2	Втулка ушка	Eye bush
	4	6364-2902043	2	Болт	Bolt
	5	4320-2902024	2	Стремянка ушка	Eye U-bolt
	6	250515-П29	2	Гайка М12х1,25-6Н	Nut
	7	200333-П29* ¹	4	Болт М10-6gx120	Bolt
	8	375-2902068	4	Трубка распорная хомута рессоры	Spacing tube of spring clip
	9	4320-2902101	2	Лист рессоры №1	Spring leaf №1
	10	5557-2902102-01	2	Лист рессоры №2	Spring leaf №2
	11	55224-2902103	2	Лист рессоры №3	Spring leaf №3
	12	55224-2902104	2	Лист рессоры №4	Spring leaf №4
	13	250512-П29	4	Гайка М10-6Н	Nut
	14	5557-2902105	2	Лист рессоры №5	Spring leaf №5
	15	5557-2902062-01	4	Хомут 5-го листа	Fifth leaf clip
	16	5557-2902106	2	Лист рессоры №6	Spring leaf №6
	17	256869	4	Заклепка 12x26	Rivet
	18	5557-2902107	2	Лист рессоры №7	Spring leaf №7
	19	5557-2902108	2	Лист рессоры №8	Spring leaf №8
	20	5557-2902109	2	Лист рессоры №9	Spring leaf №9
	21	5557-2902110	2	Лист рессоры №10	Spring leaf №10
	22	5557-2902111	2	Лист рессоры №11	Spring leaf №11
	23	5557-2902020	2	Лист подкладной	Lining leaf
	24	4320-2902032	2	Болт центральной	Central bolt
	25	43206-2912025	2	Накладка ушка	Eye moulding
	26	251649-П29	4	Гайка М16х1,5-6Н	Nut
	27	4320-2902018-10	2	Втулка	Bush

3.5	28	853528/00	2	Гайка M20x1,5	Nut
	29	555717-2902014* ²	з/ч	Рессора без ушка	Spring without eye

*¹ Допускается замена на болт М10-6gx120.68 ГОСТ 7798-70

Can be changed for bolt

*² Рессора в тропическом исполнении. Допускается замена на 55571-2902014-01

Can be changed for 55571-2902014-01

3.6 Задняя балансирующая подвеска Rear Balanced Suspension

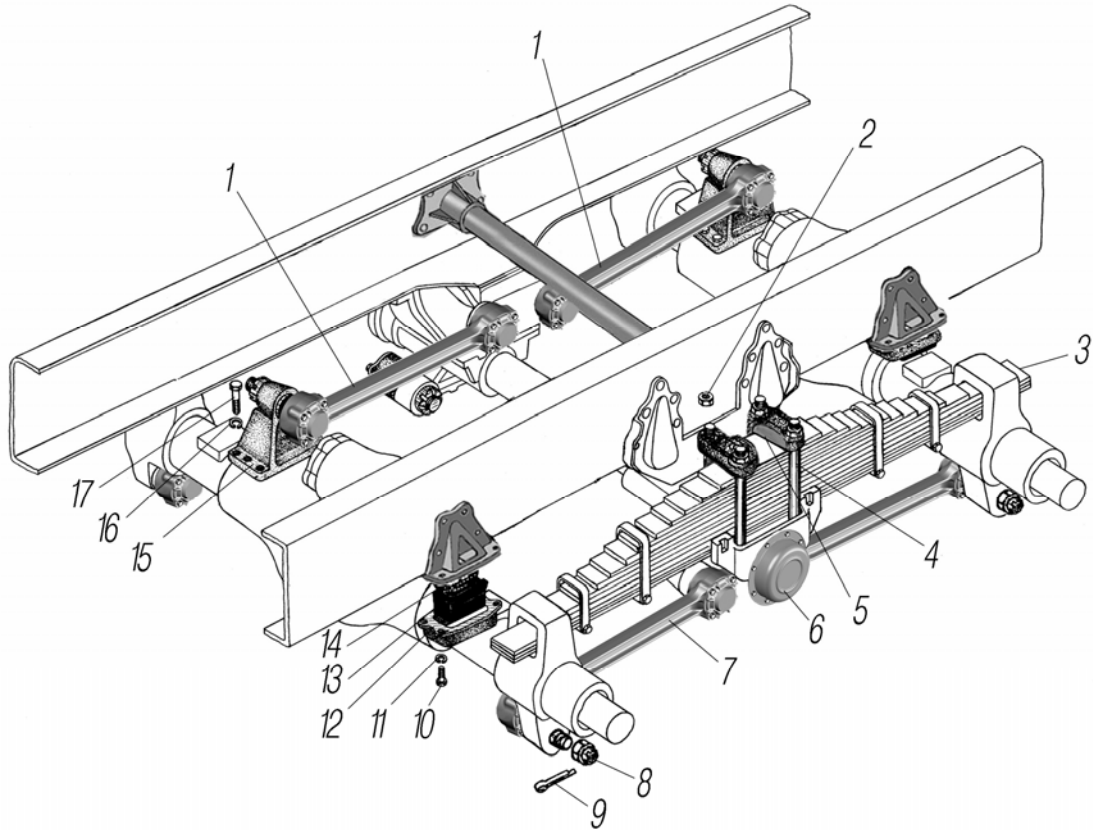


Рисунок 3.6
Figure

3.6	1	640-2919010-01* ¹	2	Штанга реактивная верхняя в сборе	Upper torque rod assembly
	2	4322-2912410	8	Гайка стремянки	U-bolt nut
	3	555707-2912012* ² 555707-2912122* ³	2	Рессора задняя	Rear spring
	4	5323-2912408	з.ч.	Рессора задняя	Rear spring
	5	55571X-2912412	4	Стремянка задней рессоры	Rear spring u-bolt
	6	4320Ф-2918050	4	Накладка стремянки	U-bolt moulding
	7	640-2919012-01* ⁴	1	Ось задней балансирующей подвески в сборе	Rear balanced suspension axle assembly
	8	55571-2919101	4	Штанга реактивная нижняя в сборе	Lower torque rod assembly
	9	258085-П29	12	Гайка М33х1,5	Nut
	10	201496-П29	12	Шплинт 6,3х50	Cotter pin
	11	252136-П2	16	Болт М10-6gx22	Bolt
	12	375-2912614-10	16	Шайба 10.0Т	Washer
	13	375-2912624-01* ⁵	4	Обойма буфера	Buffer holder
	14	375-2912636-30	4	Буфер	Buffer
	15	4320Я2-2919038	4	Подкладка буфера	Buffer gasket
		2	Кронштейн верхней реактивной штанги	Upper torque bracket	

3.6	16	252140-П2	12	Шайба 18.0Т	Washer
	17	332763-П29	12	Болт М18х1,5х55	Bolt

*¹ Допускается замена на 620-2919010, 640-2919010

Can be changed for 620-2919010, 640-2919010

*² Допускается замена на 5557-2912012-12

Can be changed for 5557-2912012-12

*³ Допускается замена на 5557-2912122-12

Can be changed for 5557-2912122-12

*⁴ Допускается замена на 620-2919012 или 640-2919012

Can be changed for 620-2919012 or 640-2919012

*⁵ Допускается замена на 375-2912624-02

Can be changed for 375-2912624-02

3.7 Задняя рессора Rear Spring

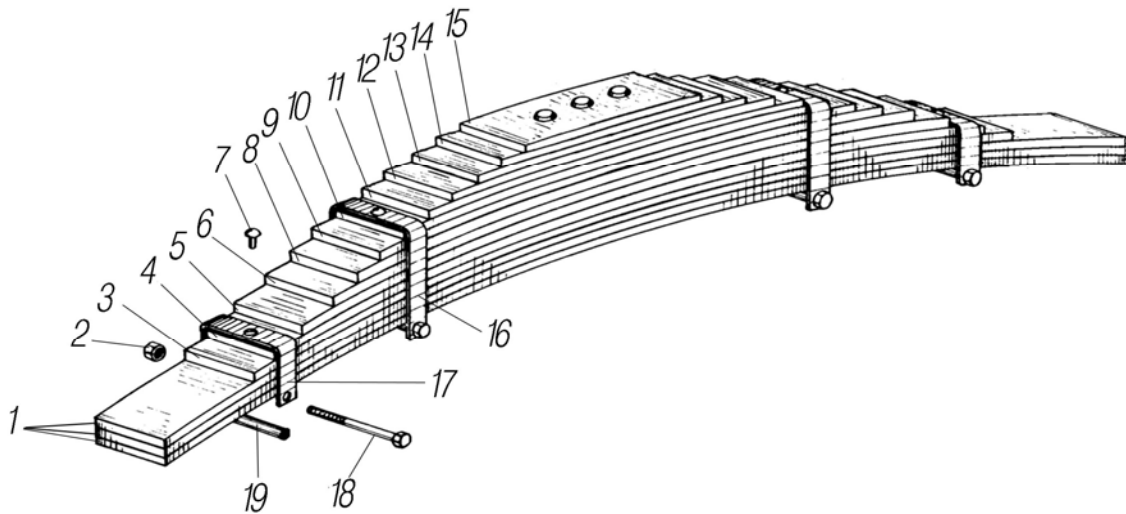


Рисунок 3.7
Figure

3.7	1	5557-2912101	6	Лист рессоры №1,2,3	Spring left № 1,2,3
	2	250514-П29	8	Гайка М12-6Н	Nut
	3	5557-2912104-11	2	Лист рессоры №4	Spring left № 4
	4	5557-2912105	2	Лист рессоры №5	Spring left № 5
	5	5557-2912106	2	Лист рессоры №6	Spring left № 6
	6	5557-2912107-11	2	Лист рессоры №7	Spring left № 7
	7	256869-П	8	Заклепка 12x26	Rivet
	8	5557-2912108	2	Лист рессоры №8	Spring left № 8
	9	5557-2912109	2	Лист рессоры №9	Spring left № 9
	10	5557-2912110	2	Лист рессоры №10	Spring left № 10
	11	5557-2912111-11	2	Лист рессоры №11	Spring left № 11
	12	5557-2912112	2	Лист рессоры №12	Spring left № 12
	13	5557-2912113	2	Лист рессоры №13	Spring left № 13
	14	5557-2912114-10	2	Лист рессоры №14	Spring left № 14
	15	4320-2912116-01	2	Лист рессоры №16	Spring left № 16
	16	5557-2912062-10	4	Хомут 10-го листа	Tenth leaf clip
	17	5323-2902063	4	Хомут 5-го листа	Fifth leaf clip
	18	200383-П29	8	Болт М12-6gx120	Bolt
	19	5323-2902068	8	Втулка распорная	Spacing bush

3.8 Ось задней балансирной подвески Rear Balanced Suspension Axle

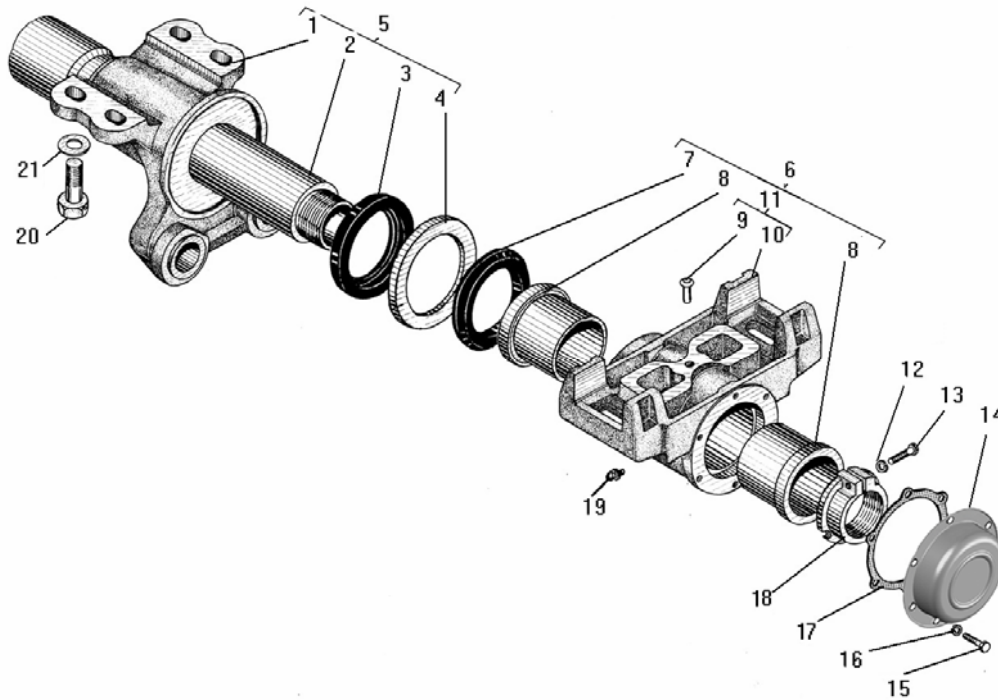


Рисунок 3.8
Figure

3.8	1	4320-2918056	2	Кронштейн	Bracket
	2	4320Ф-2918053	1	Ось балансирной подвески	Balanced suspension axle
	3	864117	2	Манжета 115x145 с пружиной	Collar with spring
	4	4322-2918184	2	Чашка защитная	Protective cup
	5	4320Ф-2918052	1	Ось с кронштейнами в сборе	Axle with brackets assembly
	6	4320Х-2918010	2	Балансир со втулками в сборе	Balancer with bushes assembly
	7	4320Х-2918180* ¹	2	Кольцо уплотнительное	Sealing ring
	8	4320Х-2918026	2	Втулка балансира	Balancer bush
	9	4322-2918012	2	Штифт	Pintle
	10	4322-2918020	2	Балансир	Balancer
	11	6361Х-2918009	2	Балансир задней подвески со штифтом	Rear suspension balancer with pintle
	12	252136-П2	2	Шайба 10.0Т	Washer
	13	331503	2	Болт М10х37	Bolt
	14	5557Ф-2918152	2	Колпак балансира	Balancer hood
	15	201452-П29	12	Болт М8-6gx12	Bolt
	16	252155-П2	12	Шайба 8Л	Washer
	17	375-2918148	2	Прокладка уплотнительная	Sealing gasket
	18	375-2918038	2	Гайка балансира	Balancer nut
	19	264020-П29	2	Масленка 1.3.01	Oiler
	20	375-2918158	8	Болт М24x2-6gx62	Bolt
	21	336440-П29	8	Шайба 25x45x6	Washer

*¹ Допускается замена на 5320-2918180
Can be changed for 5320-2918180

3.9 Реактивная штанга Torque Rod

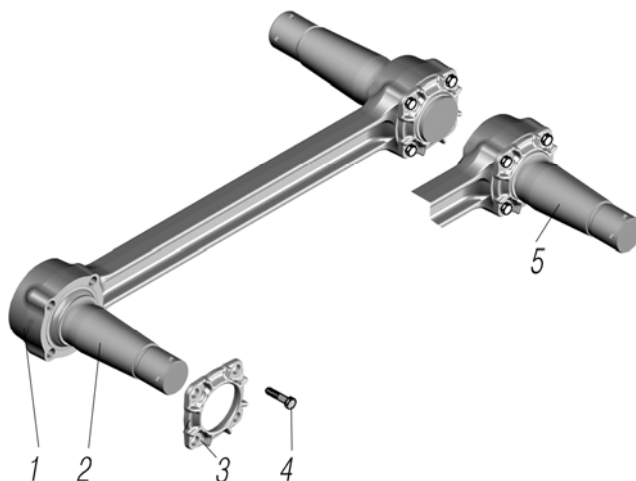


Рисунок 3.9
Figure

3.9	1	640-2919016	6	Штанга реактивная	Torque rod
	2	640-2919026	10	Шарнир реактивной штанги нижней	Lower torque rod joint
	3	630-2919060* ¹	12	Крышка	Cover
	4	1/55403/21	48	Болт М12х1,25х30	Bolt
	5	640-2919024	2	Шарнир реактивной штанги верхней	Upper torque rod joint

*¹ Допускается замена на 630-2919060-02
Can be changed for 630-2919060-02

3.10 Колесо и шина Wheel and Tire

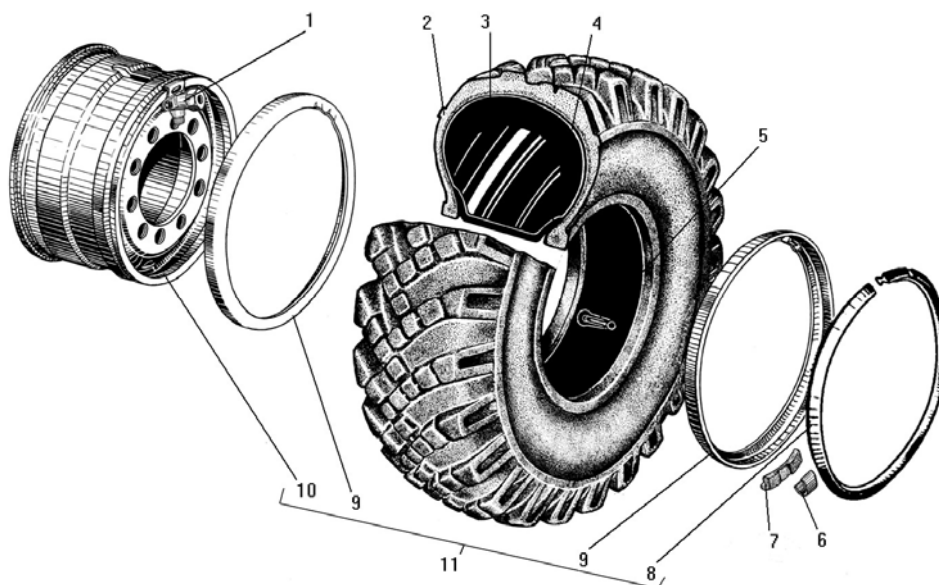


Рисунок 3.10
Figure

3.10	1	375-4224120-Ж	7	Кран колесный в сборе	Wheel cock assembly
	2	432067-3106015-01	7	Покрышка 425/85R21 146J КАМА-1260 нс 14 (НКШЗ)	Tyre
	3	432067-3106020	7	Камера 1220х400-533 (НКШЗ)	Scoop

3.10	4	432067-3106025	7	Лента ободная 340-533 (НКШЗ)	Rim band
	5	375-3106013-01	7	Уплотнитель вентиляного паза	Vent chase seal
	6	375-3101305	14	Пружина	Spring
	7	4320-3101302	14	Груз колеса балансирующий	Wheel balancing weight
	8	659.3101031	7	Кольцо замочное	Scarfwise ring
	9	659.3101027	14	Кольцо бортовое	Bead ring
	10	659.3101015-01	7	Основание обода колеса с диском	Wheel rim foundation with
	11	659.3101012-01	7	Колесо дисковое 533-310 в сборе	Disk wheel assembly

3.11 Кран колесный Wheel cock

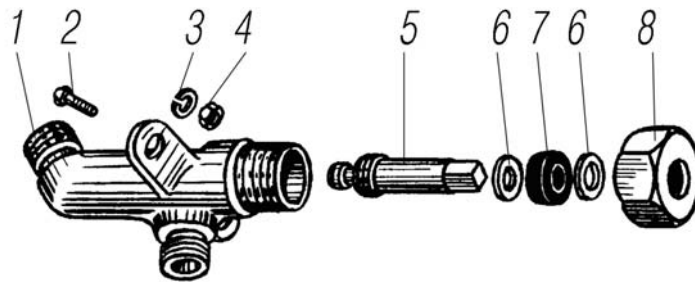


Рисунок 3.11
Figure

3.11	1	375-4224126-Ж	7	Корпус	Housing
	2	201420-П29	14	Болт М6-6х20	Bolt
	3	252134-П2	14	Шайба 6Т	Washer
	4	250508-П29	14	Гайка М6-6Н	Nut
	5	375-4224129-Г	7	Клапан в сборе	Valve assembly
	6	335616-П29	14	Шайба 8	Washer
	7	375-4224130-В	7	Кольцо уплотнительное	Sealing ring
	8	334928-П29	7	Гайка М20х1,5	Nut

3.12 Ступица колеса и тормозной барабан Wheel Hub and Brake Drum

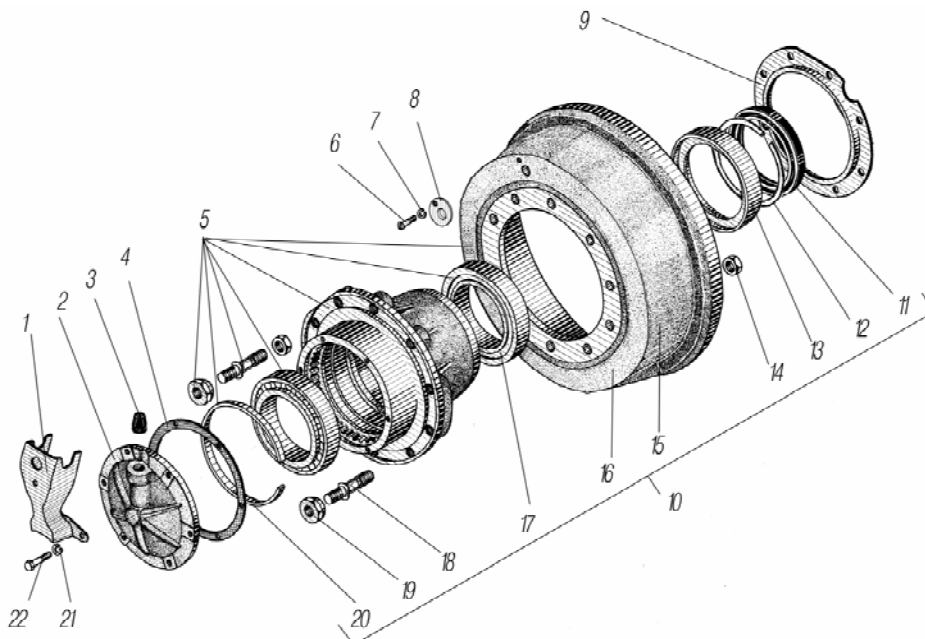


Рисунок 3.12
Figure

3.12	1	5557-3124087	6	Кожух защитный	Protective case
	2	375-3103014	6	Крышка	Cover
	3	375-3103032-01* ¹	6	Уплотнитель крышки	Cover seal
	4	375-3103019-Б	6	Прокладка	Gasket
	5	4320-3103002-11	з.ч	Ступица колеса	Wheel hub
	6	220103-П29	6	Винт М6-6х12	Screw
	7	252134-П2	6	Шайба 6Т	Washer
	8	4320-3501073	6	Крышка барабана	Drum cover
	9	55571-3103042* ²	2	Отражатель	Deflector
	10	4320-3103006-11	6	Ступица колеса в сборе	Wheel hub assembly
	11	4320-3104033-03	6	Манжета в сборе	Collar assembly
	12	4320-3103030	6	Кольцо стопорное	Locking ring
	13	4320-3103074-01	6	Обойма	Holder
	14	853528	60	Гайка М20х1,5-6Н	Nut
	15	4320Х-3501070	6	Барабан тормоза	Brake drum
	16	4320-3501070	з.ч.	Барабан тормоза	Brake drum
	17	2007124А	12	Подшипник роликовый конический	Tapered roller bearing
	18	4320-3103009	60	Шпилька	Stud
	19	375-3101040-Б	60	Гайка колеса правая	Nut
	20	375-3103044-Б	6	Кольцо стопорное	Locking ring
	21	201458-П29	36	Болт М8-6х25	Bolt
	22	252135-П2	36	Шайба 8Т	Washer

*¹ Допускается замена на 375-3103032-02

Can be changed for 375-3103032-02

*² Устанавливается на передний мост

It is installed on front axle

3.13 Система регулирования давления воздуха в шинах Tires Air Pressure Adjustment System

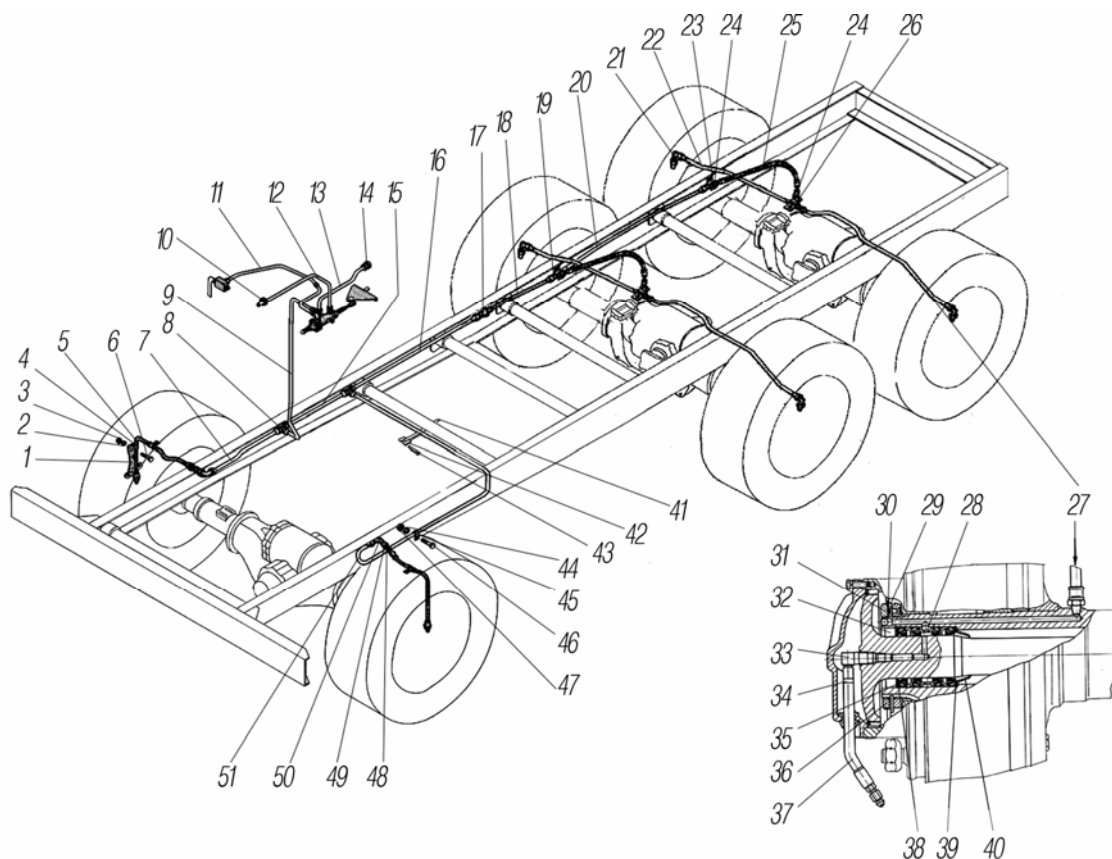


Рисунок 3.13
Figure

3.13	1	4320-3125032	2	Кронштейн шланга	Hose bracket
	2	252135-П2	2	Шайба 8.ОТ	Washer
	3	250510-П29	2	Гайка М8-6Н	Nut
	4	339124-П29	2	Хомут	Clip
	5	375-3506023	2	Прокладка	Gasket
	6	201456-П29	2	Болт М8-6gx20	Bolt
	7	4320ЯХ-3125092-11	1	Трубка в сборе к правому переднему колесу	Pipe assembly to front right wheel
	8	339435	2	Тройник	T-joint
	9	4320ЯХ-3225094-20	1	Трубка в сборе к правым колесам	Pipe assembly to right wheels
	10	Н-202	1	Втулка	Bush
	11	4320-3125102-02	1	Трубка от крестовины разбора воздуха к крану управления давлением в сборе	Pipe assembly from air distribution spider to pressure control cock
	12	375Ю-4222022-01	1	Трубка выводная крана управления давлением в сборе	Pressure control cock outlet pipe assembly
	13	4320-3125132-01	1	Трубка к шинному манометру в сборе	Pipe assembly to tire manometer
	14	339157-П29	1	Штуцер М10х1-М10х1	Union
	15	4320ЯХ-3125050-11	1	Трубка в сборе к задним колесам	Pipe assembly to rear wheels
	16	4320ЯХ-3125218-11	1	Трубка в сборе к среднему мосту	Pipe assembly to intermediate axle
	17	339050-П29	1	Штуцер	Union
	18	4320ЯХ-3125036	1	Трубка в сборе к задним колесам	Pipe assembly to rear wheels
	19	339860	1	Тройник	T-joint
	20	4320ЯХ-3125192-11	1	Трубка в сборе к заднему мосту	Pipe assembly to rear axle
	21	339358	4	Угольник	Elbow
	22	4320ЯХ-3125106-01	1	Трубка в сборе к правому колесу	Pipe assembly to right wheel
	23	339835	1	Угольник подвода воздуха	
	24	250636-П29	4	Гайка М16х1,5-6Н	Nut
	25	43206Х-3125086	2	Шланг к заднему мосту	Hose to rear axle
	26	339547	2	Тройник	T-joint
	27	4320ЯХ-3125108-01	2	Трубка в сборе к левому колесу	Pipe assembly to left wheel
	28	375-3124013* ¹	4	Кольцо распорное	Spacing ring
	29	4320-3103076* ¹	4	Гайка подшипника колеса	Wheel bearing nut
	30	375-3103079-01* ¹	4	Шайба замочная	Scarfwise washer
	31	375-3103081-Г* ¹	4	Контргайка	Nut
	32	375-2303067-А* ¹	4	Кольцо стопорное	Locking ring
	33	375-3124094* ¹	4	Угольник подвода воздуха	Air inlet elbow
	34	00.10.00* ¹	4	Хомут	Clip
	35	375-4224017-03* ¹	16	Манжета в сборе	Collar assembly
	36	375-3103080-Б* ¹	4	Шайба стопорная	Locking washer
	37	375-4225073-02* ¹	4	Шланг гибкий в сборе	Flexible hose assembly
	38	375-4224020-01* ¹	8	Обойма манжеты	Collar holder
	39	375-4224081* ¹	8	Обойма	Holder
	40	375-2303066* ¹	4	Направляющая полуоси	Half-axle guide
	41	339003-П29	1	Лента стяжная	Tightening band
	42	339000-П29	1	Пряжка хомута	Clip buckle
	43	297575-П29	1	Шплинт	Cotter pin
	44	252136-П29	1	Шайба 10.ОТ	Washer
	45	339168-П29	1	Хомут	Clip
	46	331472-П29	1	Болт М10х25	Bolt
	47	250512-П29	1	Гайка М10-6Н	Nut
	48	339361-П29	2	Угольник системы накачки шин	Elbow of tires inflation system
	49	252016-П29	2	Шайба 14	Washer

3.13	50	250634-П29	2	Гайка М14х1,5-6Н	Nut
	51	4320ЯХ-3125034-11	1	Трубка в сборе к левому колесу	Pipe assembly to left wheel

*¹ Для среднего и заднего мостов, для переднего моста см. рисунок 2.16.
For intermediate and rear axles, for front axle see figure 2.16.

3.14 Установка крана управления давлением Pressure Control Cock Installation

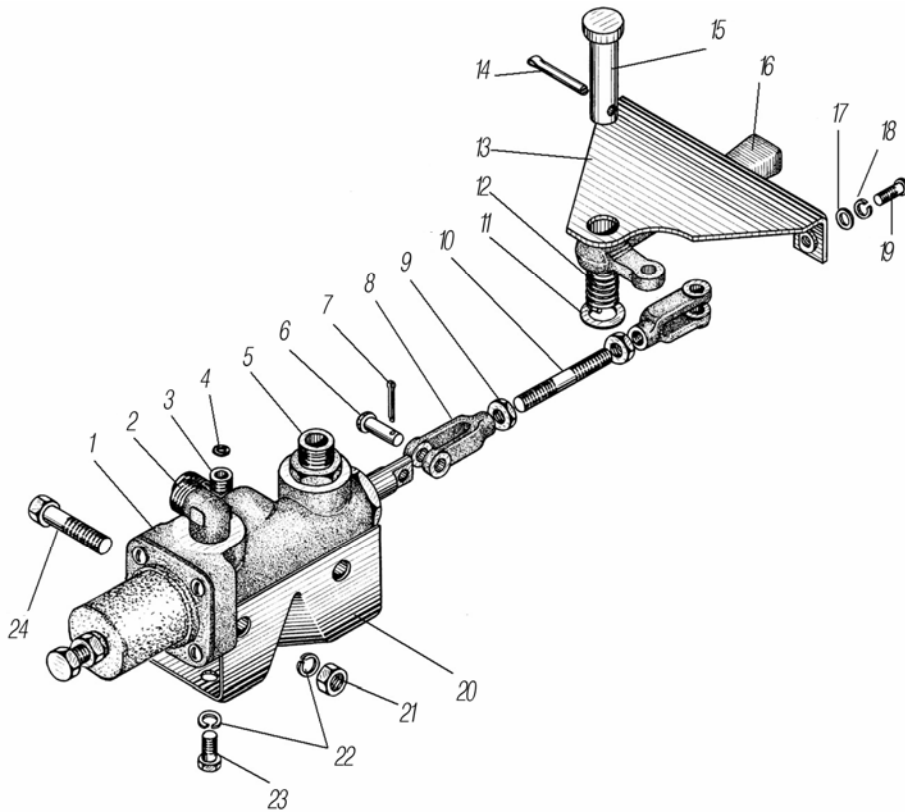


Рисунок 3.14
Figure

3.14	1	131-4222010-Б* ¹	1	Кран управления давлением с клапаном-ограничителем в сборе	Pressure control cock with valve-limiter assembly
	2	339039	1	Угольник М16х1,5-К 3/8"	Elbow
	3	339236	1	Тройник М16х1,5-М10х1-К 3/8"	T-joint
	4	4320-3122070	1	Шайба	Washer
	5	339442-П29	1	Штуцер М16х1,5-К 3/8"	Union
	6	260012-П52	2	Палец 6х20	Pin
	7	258011-П29	2	Шплинт 2х10	Cotter pin
	8	4320-3122065	2	Вилка	Fork
	9	250508-П29	2	Гайка М6-6Н	Nut
	10	375-4222024-10	1	Тяга	Tie rod
	11	252007-П29	1	Шайба 12	Washer
	12	375-4222017	1	Пружина нажимная рычага крана управления	Lever pressure spring of control cock
	13	4320-3122014	1	Кронштейн рычага в сборе	Lever bracket assembly
	14	258041-П29	1	Шплинт 3,2х32	Cotter pin
	15	260089-П52	1	Палец 12х40	Pin
	16	4320-3122012	1	Рычаг крана управления с наконечником	Control cock lever with tip
	17	252004-П29	2	Шайба 6	Washer
	18	252134-П2	2	Шайба 6Т	Washer
	19	220104-П29	2	Винт М6-6gx14	Screw

3.14	20	375-4222018	1	Кронштейн	Bracket
	21	250510-П29	2	Гайка М8-6Н	Nut
	22	252135-П2	4	Шайба 8Т	Washer
	23	201454-П29	2	Болт М8-6gx16	Bolt
	24	200265-П29	2	Болт М8-6gx40	Bolt

*¹ Допускается установка крана 11.3122009-02
Installation of cock 11.3122009-02 is possible

3.15 Кран управления давлением Pressure Control Cock

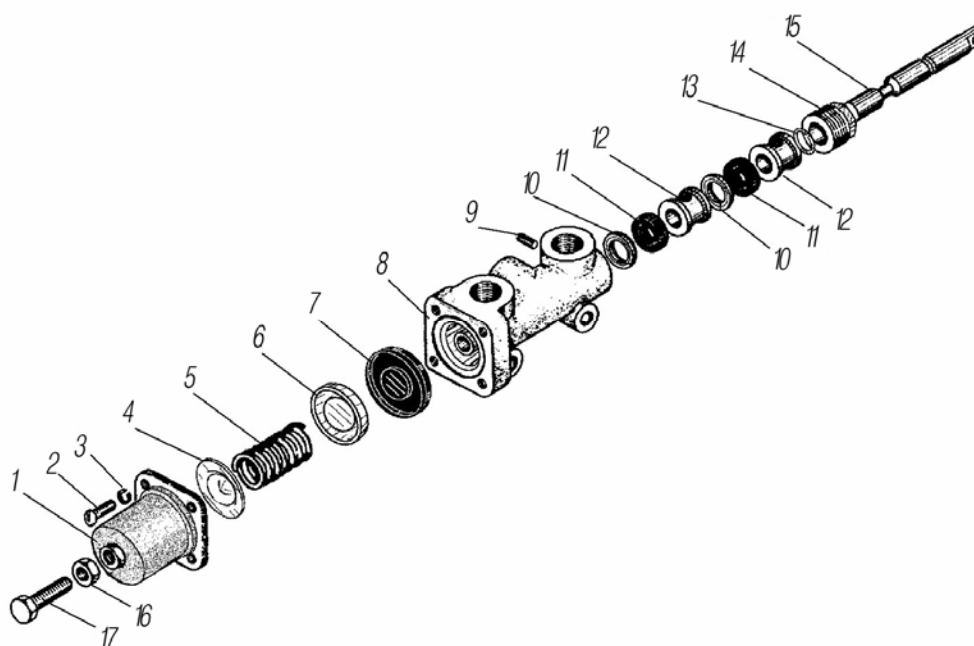


Рисунок 3.15
Figure

3.15	1	131-3515019-Б	1	Крышка клапана	Valve cover
	2	220080-П8	4	Винт М5-6gx16	Screw
	3	252153-П2	4	Шайба 5Л	Washer
	4	131-3515063	1	Шайба упорная	Thrust washer
	5	131-3515061	1	Пружина	Spring
	6	131-3515059-Б	1	Стакан направляющий	Guiding carrier
	7	131-3515080	1	Диафрагма	Diaphragm
	8	131-4222031-Б	1	Корпус	Housing
	9	402008-П29	1	Винт М5x6	Screw
	10	131-4222071-А2	2	Кольцо распорное	Spacing ring
	11	131-4222035	2	Манжета	Collar
	12	131-4222069-А	2	Втулка распорная	Spacing bush
	13	307788-П29	1	Кольцо замочное 12	Scarfwie ring
	14	131-4222038-А5	1	Направляющая золотника	Valve core guide
	15	131-4222036	1	Золотник	Valve core
	16	250508-П8	1	Гайка М6 6Н	Nut
	17	201423-П8	1	Болт М6-6gx28	Bolt

3.16 Вертикальный держатель запасного колеса
Spare Wheel Vertical Holder

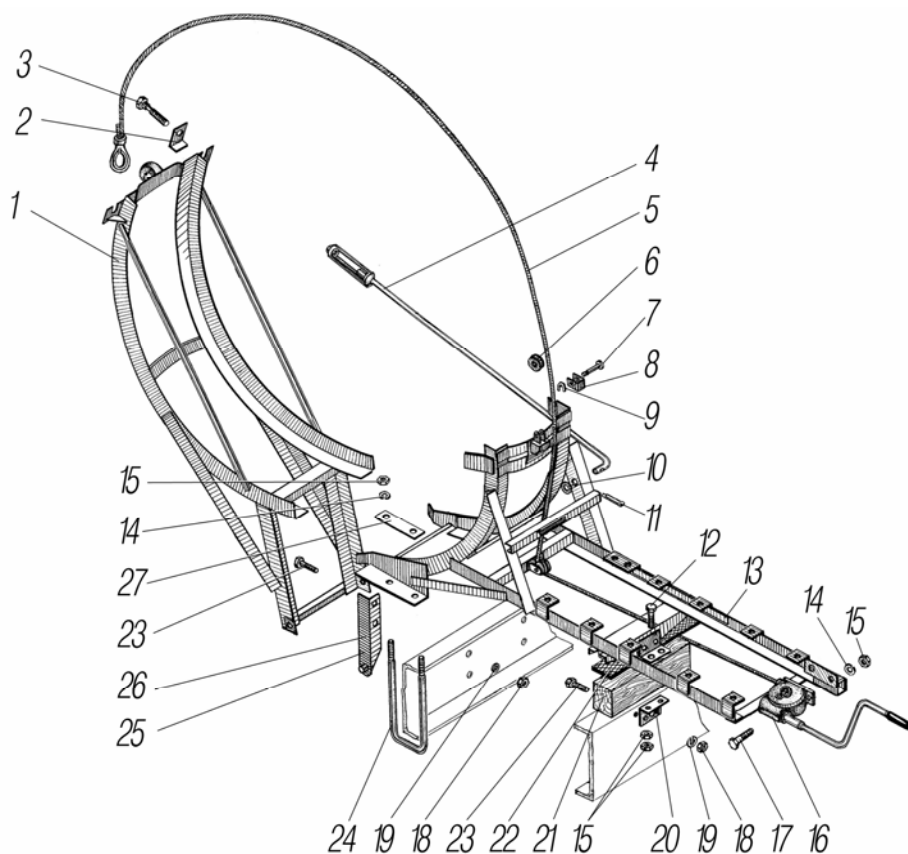


Рисунок 3.16
Figure

3.16	1	4320X-3105065	1	Кронштейн откидной в сборе	Hinging bracket assembly
	2	375-3105013-10	2	Скоба стяжки	Tightener clamp
	3	332692-П29	2	Болт М16х150	Bolt
	4	4320-3105460	2	Стяжка	Tightener
	5	4322-3105894	1	Трос редуктора	Reducer rope
	6	43203-3105320	2	Ролик	Roller
	7	43203-3105191	2	Ось ролика	Roller axle
	8	4322-3105329	1	Скоба	Clamp
	9	43203-3105638	2	Шайба замковая	Locking washer
	10	252016-П29	2	Шайба 14	Washer
	11	258054-П29	2	Шплинт 4х32	Cotter pin
	12	200370-П29	2	Болт М12-6gx55	Bolt
	13	4320X-3105200	1	Основание держателя	Holder foundation
	14	252137-П2	6	Шайба 12.0Т	Washer
	15	250514-П29	10	Гайка М12-6Н	Nut
	16	4320-3105850	1	Редуктор подъема запасного колеса	Spare wheel lift reducer
	17	201543-П29	2	Болт М12-6gx38	Bolt
	18	250559-П29	6	Гайка М14х1,5-6Н	Nut
	19	252138-П2	6	Шайба 14.0Т	Washer
	20	375-3105162	1	Угольник поперечины	Cross-member angle bar
	21	375-3105164-10	1	Брус основания	Foundation bar
	22	375-3105489	1	Прокладка	Gasket
	23	332572-П29	6	Болт	Bolt
	24	375-3105493	2	Стремянка	U-bolt
	25	375-3105031	1	Кронштейн передний	Front bracket
	26	375-3105050	1	Кронштейн задний	Rear bracket
	27	375-3105457	2	Накладка стремянки	U-bolt moulding

3.17 Редуктор подъема запасного колеса
Spare Wheel Lift Reducer

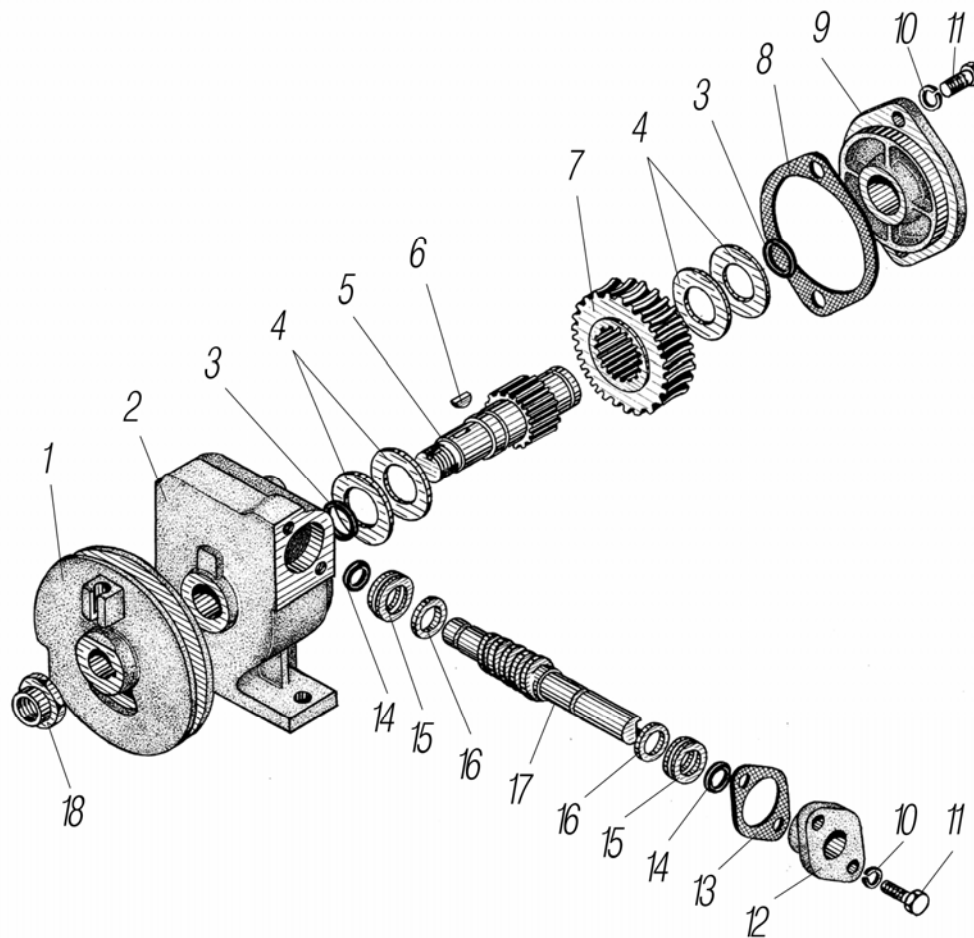


Рисунок 3.17
Figure

3.17	1	4320-3105985	1	Барабан	Drum
	2	4320-3105900	1	Картер червячного редуктора	Worm reducer case
	3	021-025-25-2-2	2	Кольцо	Ring
	4	4320-4204035	4	Шайба опорная	Supporting washer
	5	4320-3105982-10	1	Вал	Shaft
	6	260415	1	Шпонка 5x8 сегментная	Woodruff key
	7	4320-3105978-10	1	Колесо червячное	Worm wheel
	8	4320-3105991	1	Прокладка	Gasket
	9	4320-3105970	1	Крышка	Cover
	10	252136-П2	4	Шайба 10 ОТ	Washer
	11	201496-П29	4	Болт М10-6gx22	Bolt
	12	4320-3105988	1	Крышка	Cover
	13	4320-3105992	1	Прокладка	Gasket
	14	014-017-19-2-2	2	Кольцо	Ring
	15	8103	2	Подшипник шариковый	Ball bearing
	16	4320-3105997	2	Шайба	Washer
	17	4320-3105975	1	Червяк	Worm
	18	334997-П29	1	Гайка М20x1,5-6Н	Nut

4 РУЛЕВОЕ УПРАВЛЕНИЕ STEERING SYSTEM

4.1 Рулевое управление Steering System

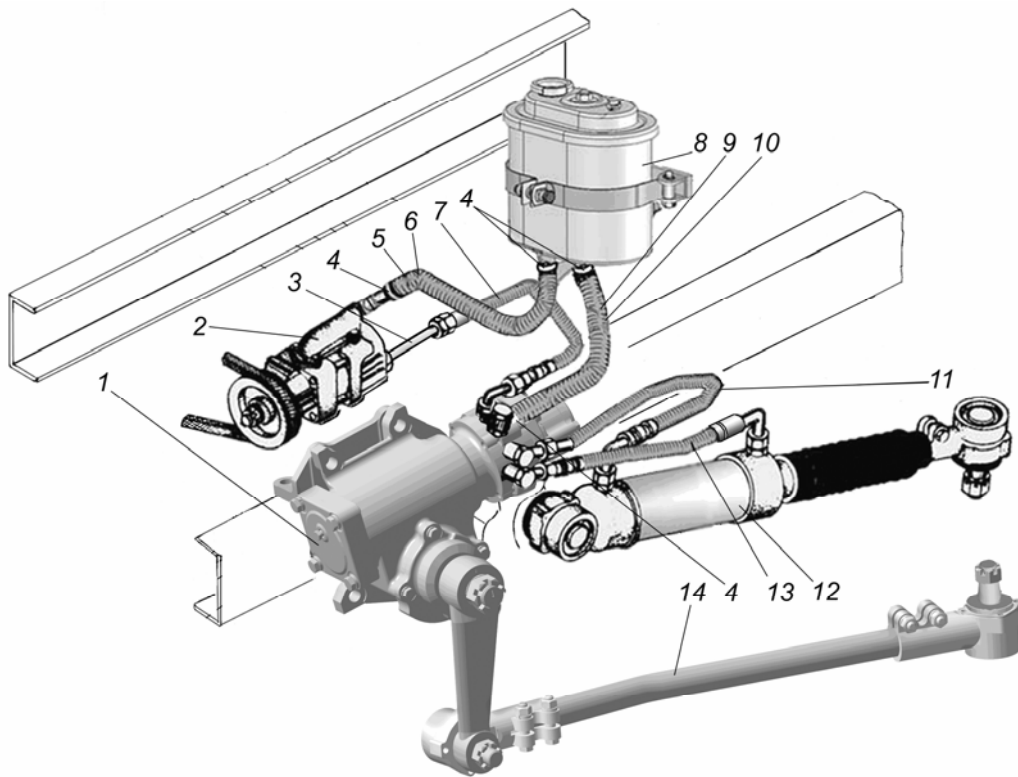


Рисунок 4.1
Figure

4.1	1	4320П2-3400020	1	Механизм рулевого управления	Steering mechanism
	2	43206X-3407200	1	Насос	Pump
	3	5557Я2-3408623	1	Трубка от насоса	Pipe from pump
	4	00.10.00-02	4	Хомут	Clip
	5	4320ЯХ-3408727	1	Рукав 22x32-1,47	Sleeve
	6	5557Я-3408728	2	Броня шланга	Hose armour
	7	555707-3408679-11	1	Шланг высокого давления	High pressure hose
	8	4320-3410010	1	Бачок в сборе	Tank assembly
	9	43223-3408670	1	Рукав 16x25-1,47	Sleeve
	10	4320-3408673	1	Броня шланга	Hose armour
	11	432007-3408679-11	1	Шланг высокого давления	High pressure hose
	12	5557Я2-3405012-10	1	Усилительный механизм рулевого управления	Steering booster
	13	555707-3408678-20	1	Шланг высокого давления	High pressure hose
	14	5557Я-3414010-10* ¹	1	Тяга сошки	Pitman arm tie rod

4.2 Установка рулевого механизма Steering Mechanism Installation

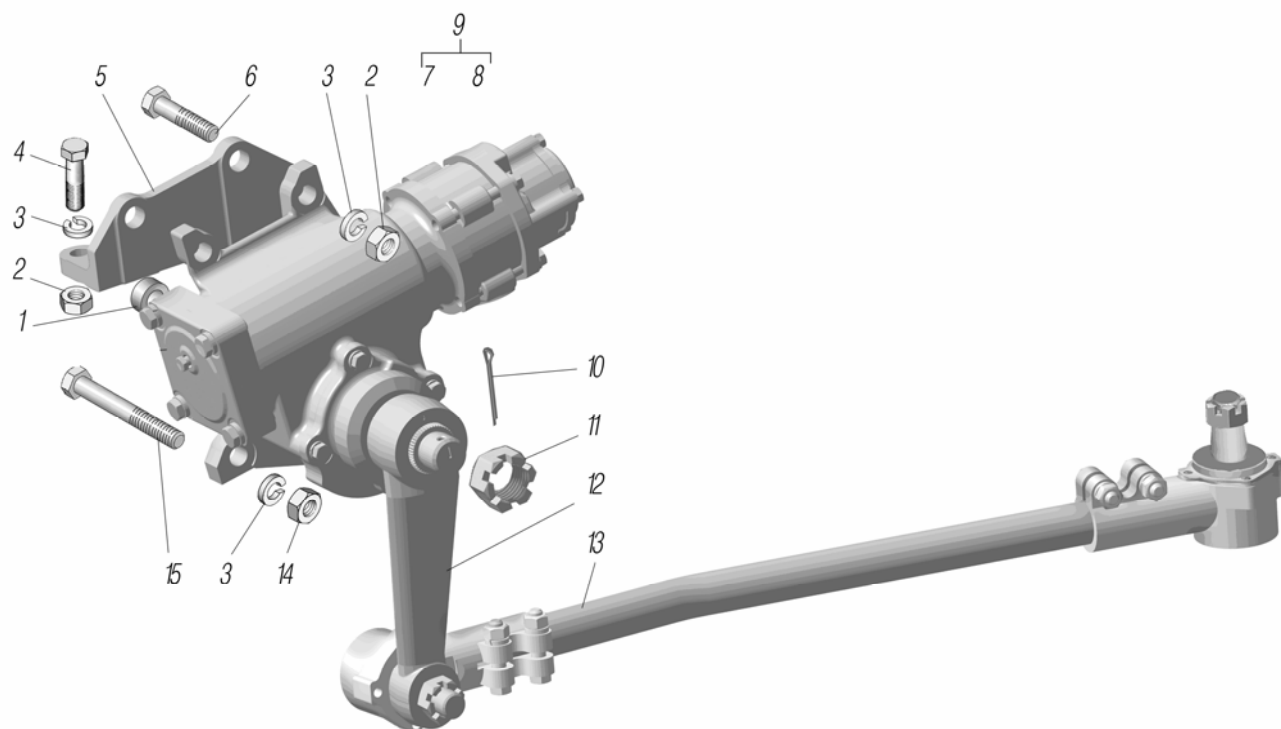


Рисунок 4.2
Figure

4.2	1	4320-3403017	2	Проставка	Spacer
	2	250561-П29	4	Гайка М16-6Н	Nut
	3	252139-П2	6	Шайба 16.0Т	Washer
	4	332720	2	Болт М16х45	Bolt
	5	5557Я-3403016	1	Кронштейн крепления рулевого механизма	Steering mechanism attachment bracket
	6	332682	2	Болт крепления рулевого механизма М16х59	Steering mechanism attachment bolt
	7	64229-3401005	1	Механизм рулевой	Steering mechanism
	8	5336-3416010-01	1	Распределитель	Distributor
	9	64229-3400010-50	1	Механизм рулевой с распределителем	Steering mechanism with distributor
	10	4598711226	1	Шплинт 5х63	Cotter pin
	11	335065-П29	1	Гайка вала сошки	Pitman arm shaft nut
	12	5557Я-3401090-10	1	Сошка	Pitman arm
	13	5557Я-3414010-10* ¹	1	Тяга сошки	Pitman arm tie rod
	14	250560-П29	2	Гайка М16-6Н	Nut
	15	332717	2	Болт М16х88	Bolt

*¹ См. рисунок 4.1
See figure

4.3 Механизм рулевой Steering Mechanism

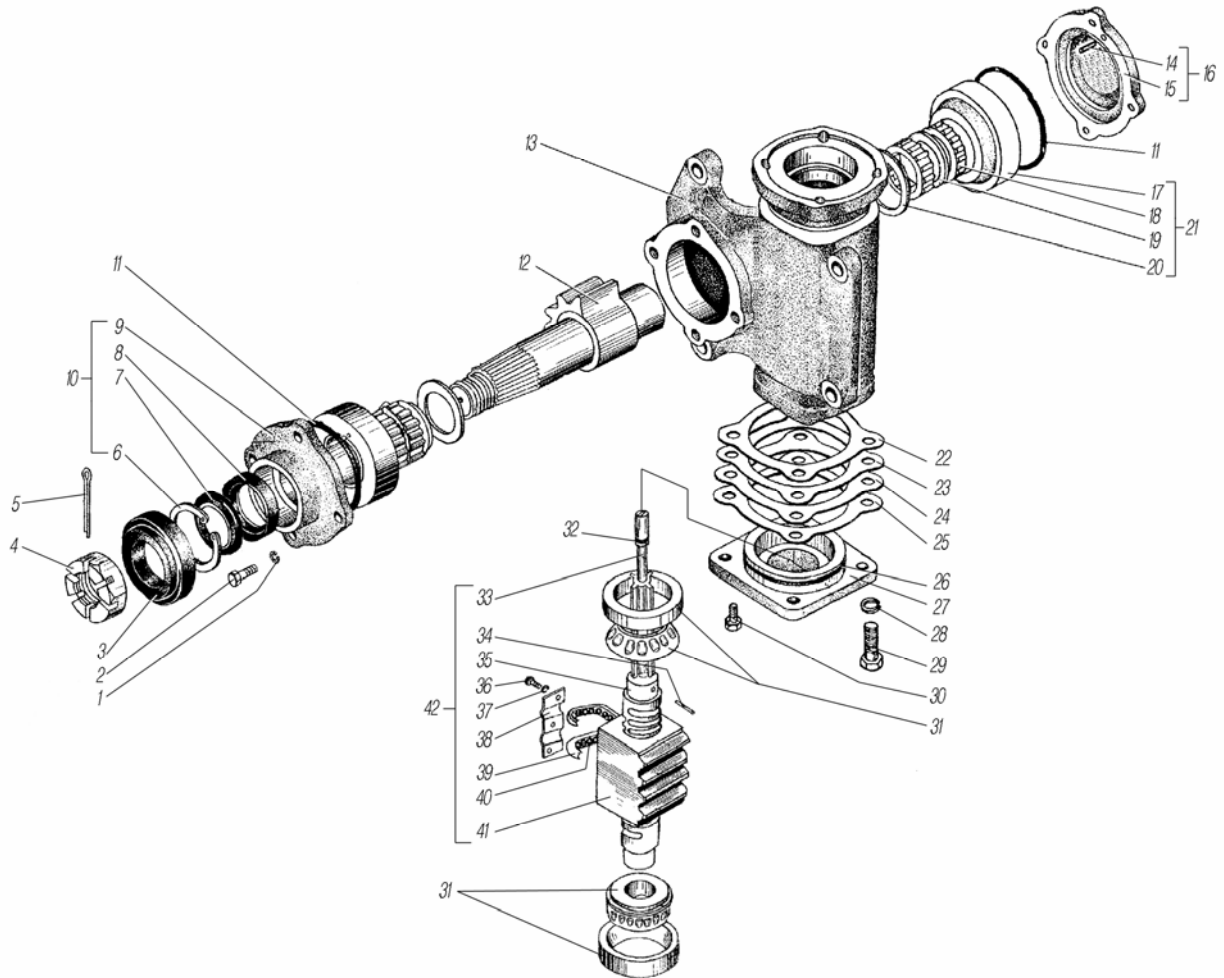


Рисунок 4.3
Figure

4.3	1	252156-П2	8	Шайба 10.Л	Washer
	2	201497-П29	8	Болт М10-6gx25	Bolt
	3	64221-3401066	1	Уплотнитель	Seal
	4	335065-П29	1	Гайка вала сошки М33х1,5-6Н	Pitman arm shaft nut
	5	258074	1	Шплинт 5х60	Cotter pin
	6	1	Кольцо А65	Ring	
	7	5336-3401108-01	1	Кольцо защитное	Protective ring
	8	1.2-45х65-3	1	Манжета	Collar
	9	5336-3401083	1	Крышка	Cover
	10	5336-3401080	1	Крышка в сборе	Cover assembly
	11	098-102-25-2-3	2	Кольцо	Ring
	12	6422-3401065-02	1	Сектор	Sector
	13	5336-3401015	1	Картер	Case
	14	5336-3401159	2	Фиксатор	Clamper
	15	5336-3401087	1	Крышка	Cover
	16	5336-3401086	1	Крышка в сборе	Cover assembly
	17	6422-3401084-10	2	Вкладыш	Insert
	18	6-ИК8-45х55х16	2	Подшипник роликовый	Roller bearing
	19	6422-3401122-20	1	Втулка	Bush
	20	5336-3401156	2	Кольцо	Ring
	21	6422-3401086-20	1	Крышка в сборе	Cover assembly
	22	5336-3401185	*	Прокладка	Gasket
	23	5336-3401186	*	Прокладка	Gasket
	24	5336-3401187	*	Прокладка	Gasket
	25	5336-3401188	*	Прокладка	Gasket

4.3	26	082-090-46-2-3	1	Кольцо	Ring
	27	5336-3401061	1	Крышка нижняя	Lower cover
	28	252137-П2	4	Шайба 12.0Т	Washer
	29	371700	4	Болт М12х1,25-6х30	Bolt
	30	2-2 МК10	1	Пробка МК10	Plug
	31	263706Е	2	Подшипник роликовый	Roller bearing
	32	008-012-25-2-3	1	Кольцо	Ring
	33	5336-3401148	1	Торсион	Torsion bar
	34	5336-3401162	1	Фиксатор торсиона	Torsion bar clamber
	35	5336-3401038	1	Винт	Screw
	36	220101-П29	3	Винт М6-6х8	Screw
	37	252134-П2	3	Шайба 6Т	Washer
	38	500-3401057	1	Прижим	Clamping
	39	5336-3401056	2	Направляющая	Guide
	40	7,938-40	102	Шарик	Ball
	41	5336-3401036	1	Гайка-рейка	Nut-batten
	42	5336-3401030	1	Винт с гайкой	Screw with nut

* По потребности
As required

4.4 Колесо и вал рулевого управления Steering Wheel and Steering Shaft

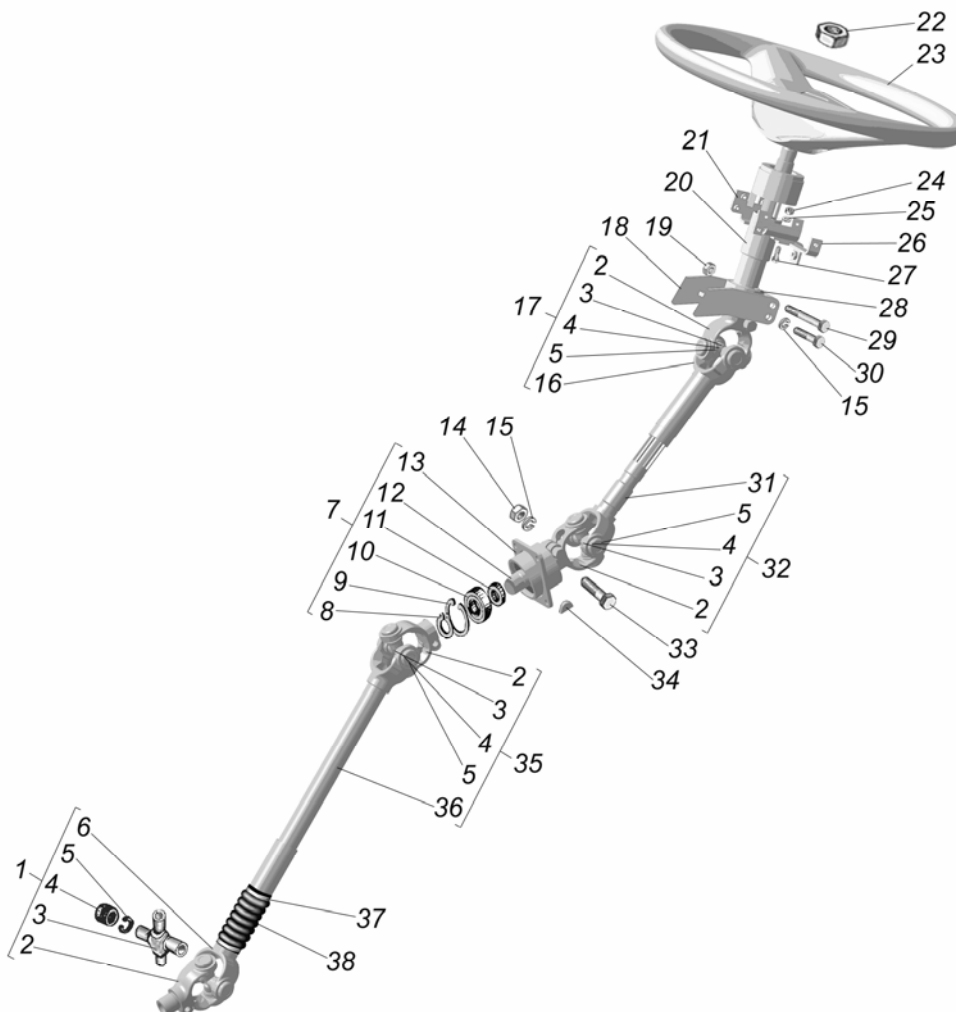


Рисунок 4.4
Figure

4.4	1	5557Я-3402035-10	1	Шарнир вала рулевого управления	Steering shaft joint
	2	4322-3402117-10	4	Вилка кардана	Cardan fork
	3	412-2201026-02	4	Крестовина кардана с сальниками	Cardan spider with glands
	4	412-2201033-04	16	Подшипник роликовый игольчатый	Roller needle bearing
	5	400-2201043	16	Кольцо стопорное подшипника кардана	Cardan bearing locking ring
	6	5557Я-3402053	1	Вал шлицевый с вилкой	Splined shaft with fork
	7	5557Я-3403103	1	Опора промежуточная	Intermediate support
	8	5557Я-3403111	2	Кольцо	Ring
	9	5557Я-3403108	2	Кольцо стопорное	Locking ring
	10	180206	2	Подшипник	Bearing
	11	5557Я-3403105	1	Втулка распорная	Spacing bush
	12	5557Я-3403107	1	Вал промежуточной опоры	Intermediate support shaft
	13	5557Я-3403104	1	Корпус промежуточной опоры	Intermediate support housing
	14	250513-П29	1	Гайка М10х1	Nut
	15	252136-П2	2	Шайба 10.0Т	Washer
	16	3420П-3402048	1	Вилка скользящая кардана	Cardan sliding fork
	17	4320П2-3402074	1	Вилка скользящая с шарниром	Sliding fork with joint
	18	4320Х-3403007	1	Кронштейн корпуса	Housing bracket
	19	251646-П29	1	Гайка М10х1,25-6Н	Nut
	20	4320Ф-3402240	1	Колонка рулевого управления	Steering column
	21	5323РХ-3402290	1	Кронштейн	Bracket
	22	250659-П29	1	Гайка М22х1,5-6Н	Nut
	23	ИК5-003-00.000	1	Колесо рулевое	Steering wheel
	24	250508-П29	2	Гайка М6-6Н	Nut
	25	252134-П2	2	Шайба 6Т	Washer
	26	5323РХ-3402296	1	Кронштейн	Bracket
	27	201421-П29	2	Болт М6-6gx22	Bolt
	28	4320Ф-3402280	1	Опора рулевой колонки	Steering column support
	29	4320Х-3402281	1	Болт	Bolt
	30	201495-П29	1	Болт М10-6gx20	Bolt
	31	5557ЯХ-3402053	1	Вал шлицевый с вилкой	Splined shaft with fork
	32	5557ЯХ-3402035	1	Шарнир вала рулевого управления	Steering shaft joint
	33	331557	1	Болт М10-6gx42	Bolt
	34	260415	1	Шпонка	Key
	35	4320Ф-3402109-10	1	Втулка шлицевая с шарниром	Splined bush with joint
	36	4320Ф-3401118-10	1	Вилка карданного вала рулевого управления	Fork of steering cardan shaft
	37	25314	2	Хомут	Clip
	38	4322-3402052	1	Муфта защитная	Protective coupling

4.5 Усилительный механизм
Booster

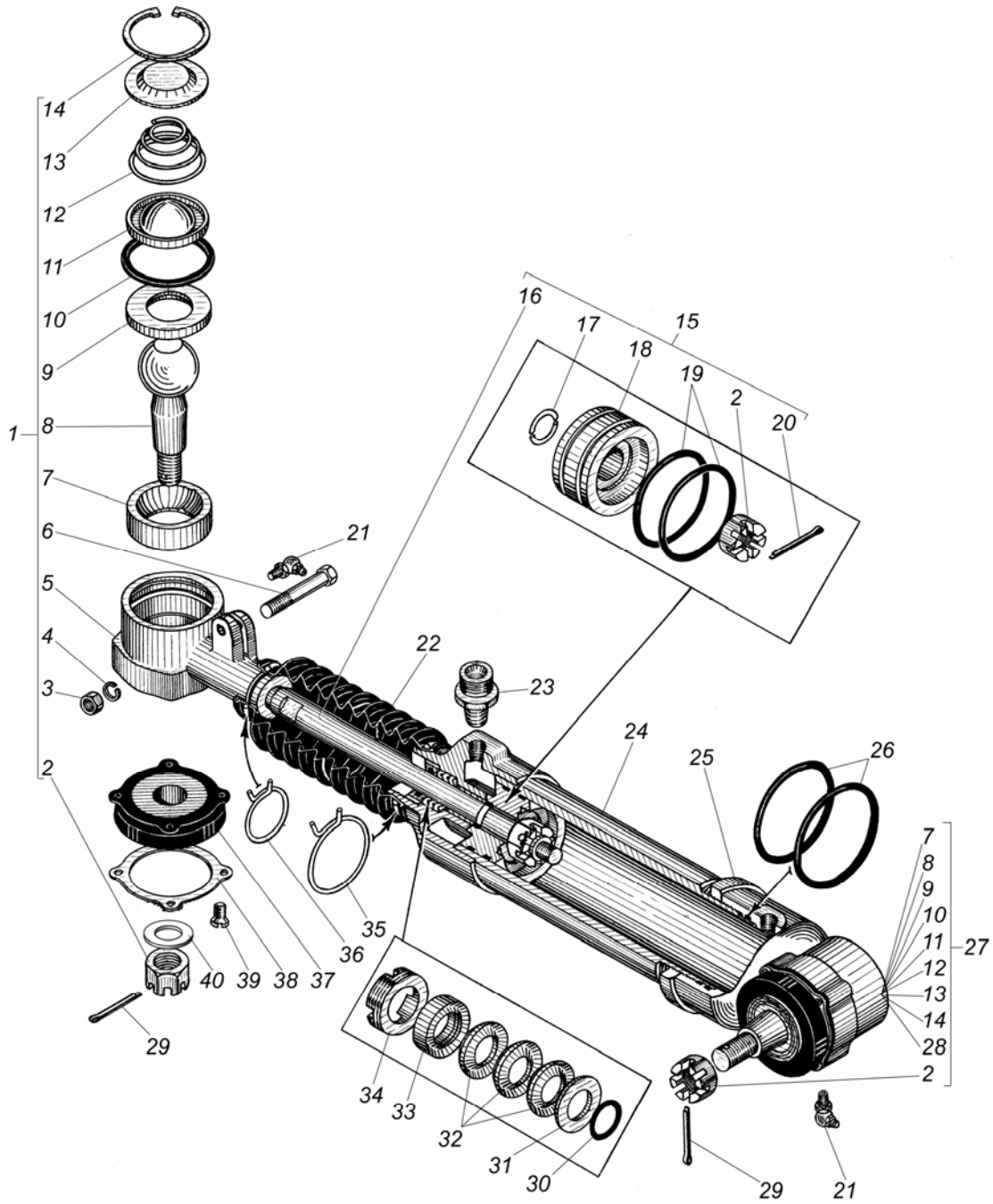


Рисунок 4.5
Figure

4.5	1	4320-3405060-10	1	Наконечник штока в сборе	Rod tip assembly
	2	334933-П29	3	Гайка	Nut
	3	250558-П29	1	Гайка М6-6Н	Nut
	4	252138-П2	1	Шайба 14.0Т	Washer
	5	5323-3405061-01	1	Наконечник штока	Rod tip
	6	201593-П29	1	Болт	Bolt
	7	375-3003058-10	2	Вкладыш верхний	Upper insert
	8	4320-3414065	2	Палец	Pin
	9	375-3003059	2	Вкладыш нижний	Lower insert
	10	4320-3414127*1	2	Уплотнитель	Seal
	11	4320-3414085	2	Обойма пружины	Spring holder
	12	375-3003128	2	Пружина	Spring
	13	375-3003129	2	Заглушка	Cap

4.5	14	375-3003122	2	Кольцо стопорное	Locking ring
	15	4320-3405030	1	Поршень со штоком в сборе	Piston with rod assembly
	16	4320-3405046	1	Шток	Rod
	17	375-3405041	2	Полукольцо штока	Rod half-ring
	18	375-3405037-01	1	Поршень	Piston
	19	060-070-58-2-2	2	Кольцо	Ring
	20	258053	1	Шплинт	Cotter pin
	21	264040-П29	2	Масленка	Oiler
	22	375-3405051-02	1	Муфта защитная	Protective coupling
	23	375-3407603-Б	2	Штуцер	Union
	24	375-3405013	1	Цилиндр усилительного механизма	Booster cylinder
	25	375-3405081	1	Гайка наконечника	Tip nut
	26	375-3405084	2	Кольцо уплотнительное	Sealing ring
	27	4320-3405075-10	1	Наконечник цилиндра в сборе	Cylinder tip assembly
	28	4322-3405076	1	Наконечник цилиндра	Cylinder tip
	29	358054-П29	2	Шплинт	Cotter pin
	30	022-028-36-2-2	1	Кольцо	Ring
	31	КО22х42-2	1	Кольцо опорное	Supporting ring
	32	М22х42-2	3	Манжета	Collar
	33	375-3405050	1	Кольцо нажимное	Pressure ring
	34	335058-П29	1	Гайка	Nut
	35	339946-П2	1	Хомут	Clip
	36	339945-П2	1	Хомут	Clip
	37	4320-3414076-01	2	Муфта защитная	Protective coupling
	38	4320-3414078	2	Накладка муфты	Coupling moulding
	39	4320-3414081	8	Винт	Screw

*¹ Допускается замена на 4320-3414127-01

Can be changed for 4320-3414127-01

*² Допускается замена на 375-3405051-01

Can be changed for 375-3405051-01

4.6 Насос гидроусилителя руля Steering Wheel Hydraulic Booster Pump

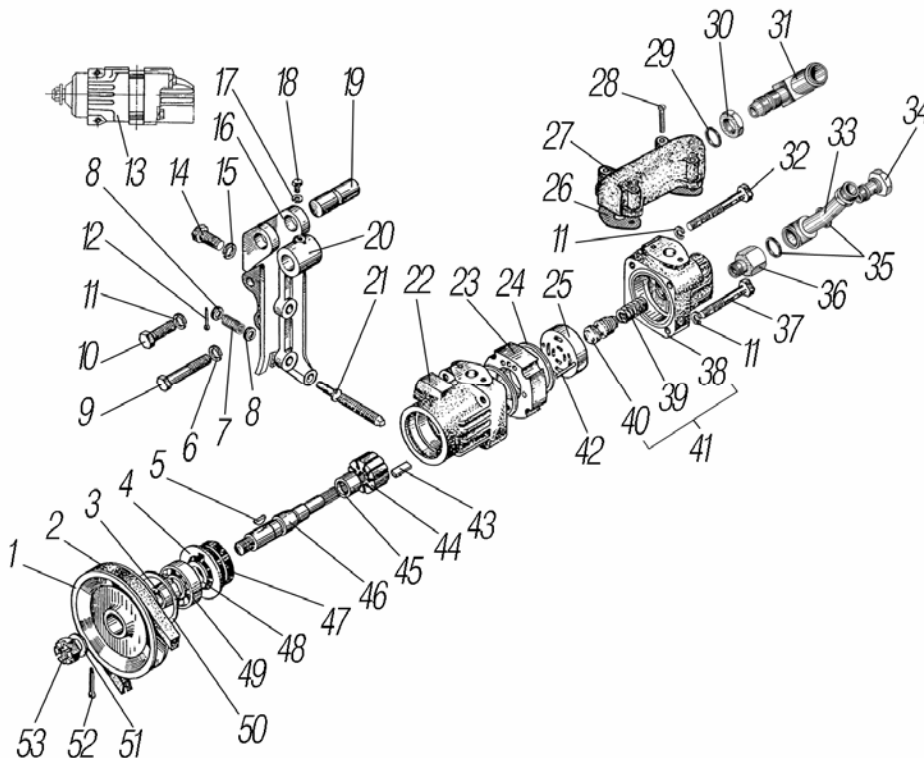


Рисунок 4.6
Figure

4.6	1	5557Я-3407040-01	1	Шкив насоса гидроусилителя руля	Hydraulic booster pump pulley
	2	4320Я3-3407209	1	Ремень II-14x10-1037	Belt II-14x10-1037
	3	130-3407247	1	Втулка шкива насоса	Pump pulley bush
	4	130-3407059-A	1	Проставка	Spacer
	5	853803	1	Шпонка сегментная 5x7,5	Woodruff key 5x7,5
	6	252138-П2	2	Шайба 14.ОТ	Washer
	7	5557Я-3407099	1	Пружина	Spring
	8	252006-П29	2	Шайба 10	Washer
	9	200825-П29	2	Болт М14-6gx100	Bolt
	10	201499-П29	1	Болт М10-6gx30	Bolt
	11	252136-П2	7	Шайба 10.ОТ	Washer
	12	258039-П29	1	Шплинт 3,2x20	Cotter pin
	13	256Б-3407199-01	1	Насос гидроусилителя руля	Hydraulic booster pump
	14	201543-П29	2	Болт М12-6gx38	Bolt
	15	252137-П2	2	Шайба 12.ОТ	Washer
	16	4320Я3-3407095	1	Кронштейн неподвижный	Immovable bracket
	17	252134-П2	1	Шайба 6Т	Washer
	18	201416-П29	1	Болт М6-6gx12	Bolt
	19	5557Я-3407097	1	Ось кронштейнов	Brackets axle
	20	4320Я3-3407096	1	Кронштейн подвижный	Movable bracket
	21	4320Я3-3407098	1	Винт регулировочный	Adjusting screw
	22	130-3407211	1	Корпус насоса	Pump case
	23	5320-3407253	1	Статор насоса	Stator
	24	130-3407252	2	Кольцо уплотнительное	Sealing ring
	25	130-3407255	1	Диск распределительный	Distribution plate
	26	5557Я-3407437	2	Прокладка уплотнительная	Sealing gasket
	27	5557Я-3407436-10	1	Корпус коллектора	Manifold housing
	28	201425-П29	4	Болт М6-6gx32	Bolt
	29	018-022-25-2-2	1	Кольцо	Ring
	30	250640-П29	1	Гайка М20x1,5-6Н	Nut
	31	4320Я3-3407435	1	Штуцер коллектора с трубкой	Manifold union with pipe
	32	301512-П29	2	Болт	Bolt
	33	4320Я3-3407445	1	Угольник поворотный	Turning elbow
	34	5557Я-3408017	1	Болт	Bolt
	35	019-022-25-2-2	2	Кольцо	Ring
	36	4320Я3-3407295	1	Штуцер	Union
	37	200323-П29	2	Болт М10-6gx70	Bolt
	38	256Б-3407213	1	Крышка насоса	Pump cover
	39	130-3407281	1	Пружина перепускного клапана	By-pass valve spring
	40	256Б-3407270	1	Клапан перепускной насоса гидроусилителя руля	Hydraulic booster pump by-pass valve
	41	256Б-3407212	1	Крышка насоса с предохранительным клапаном	Pump cover with protective valve
	42	853757	1	Штифт установочный	Setting pin
	43	5320-3407251	10	Лопасть насоса	Pump vane
	44	5320-3407248	1	Ротор	Rotor
	45	154901Е	1	Подшипник роликовый игольчатый	Needle roller bearing
	46	130-3407217	1	Валик насоса	Pump shaft
	47	309777	1	Манжета 24x46	Collar
	48	305811	1	Шайба	Washer
	49	306610	1	Шарикоподшипник	Ball bearing
	50	307702	1	Кольцо упорное	Thrust ring
	51	336052	1	Шайба 16	Washer
	52	45 9871 9068	1	Шплинт 4x32	Cotter pin
	53	250979-П29	1	Гайка	Nut

4.7 Масляный бак
Oil Tank

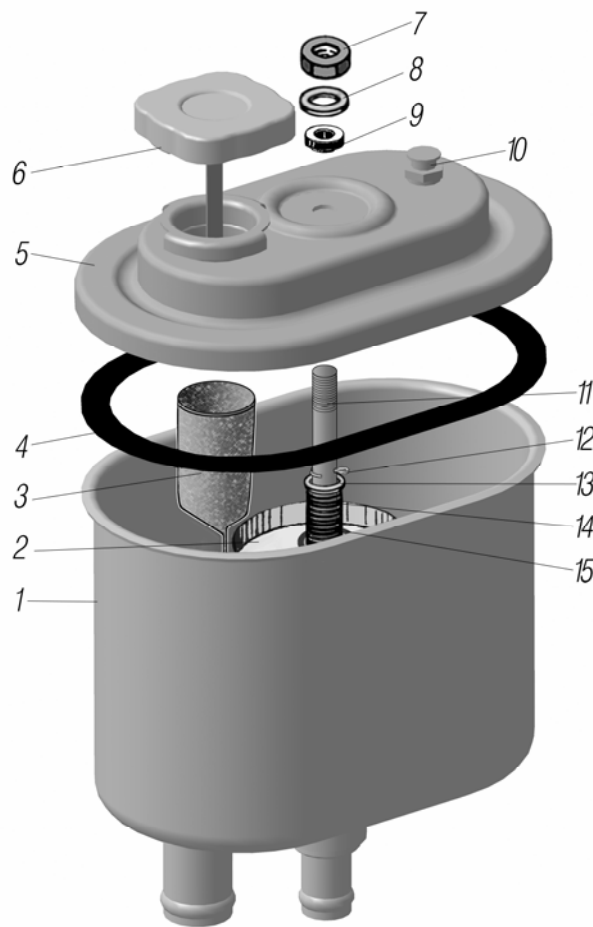


Рисунок 4.7
Figure

4.7	1	6363-02.01.000	1	Бачок масляный	Oil tank
	2	4320-3407359	1	Элемент фильтрующий	Filter element
	3	53212-02.02.000	1	Фильтр заливной	Filling filter
	4	53212-02.00.005	1	Прокладка крышки	Cover gasket
	5	53212-02.05.000	1	Крышка	Cover
	6	53212-02.03.000	1	Пробка заливной горловины	Filling neck plug
	7		1	Гайка М8-6Н.6.05	Nut
	8	53212-02.00.005	1	Шайба	Washer
	9	53212-02.00.006	1	Кольцо уплотнительное	Sealing ring
	10	53212-02.06.000	1	Клапан предохранительный	Safety valve
	11	6363-02.00.003	1	Шпилька	Stud
	12		1	Шплинт 2x12	Cotter pin
	13		1	Шайба	Washer
	14	4310-02.00.004	1	Пружина	Spring
	15	4310-02.00.002	1	Уплотнение	Seal

4.8 Тяга сошки рулевого управления Steering Pitman Arm Tie Rod

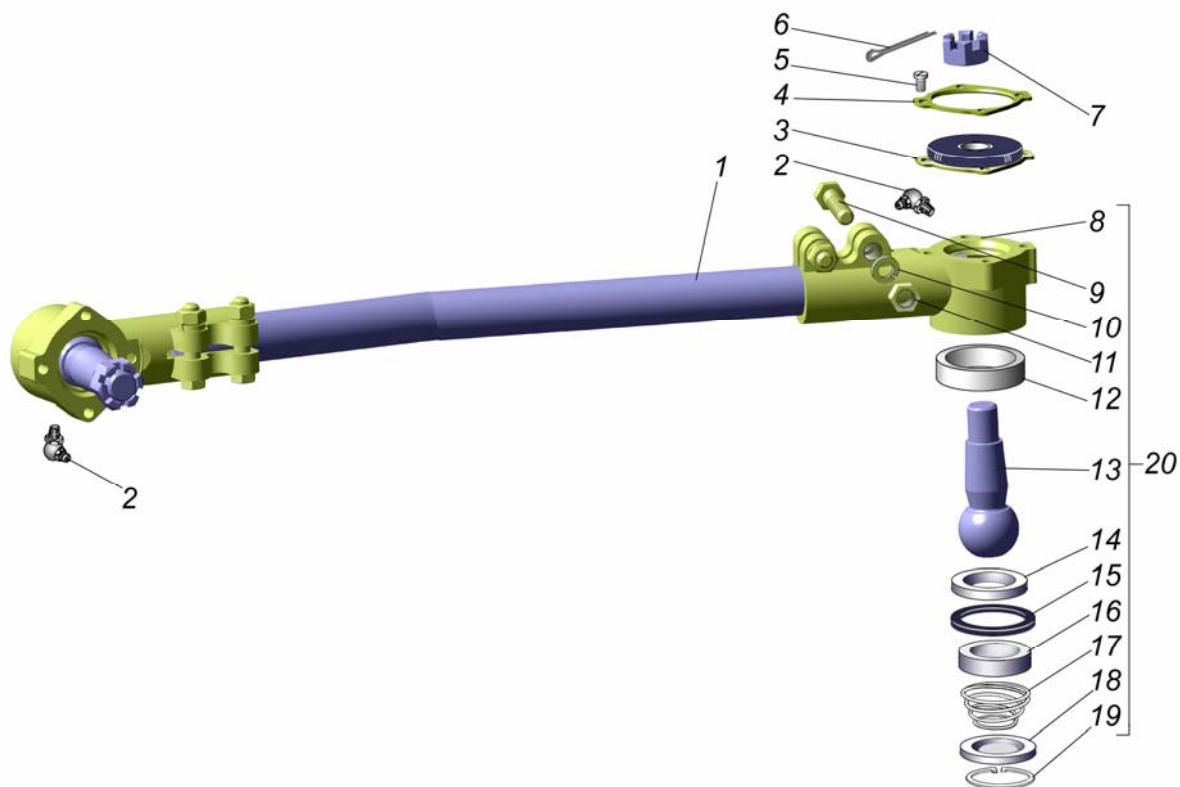


Рисунок 4.8
Figure

4.8	1	5557Я-3414013	1	Тяга сошки рулевого управления	Steering pitman arm tie rod
	2	264040-П29	2	Масленка	Oiler
	3	4320-3414076-01	2	Муфта защитная в сборе	Protective coupling assembly
	4	4320-3414078	2	Накладка защитной муфты	Protective coupling moulding
	5	4320-3414081	8	Винт	Screw
	6	258054-П29	2	Шплинт 4x32	Cotter pin
	7	334933-П29	2	Гайка М22х1,5-6Н	Nut
	8	4320-3414016	1	Наконечник	Tip
	9	200320-П29	4	Болт М10-6g x55	Bolt
	10	252136-П2	4	Шайба 10.0Т	Washer
	11	250512-П29	4	Гайка М10-6Н	Nut
	12	375-3003058-10	2	Вкладыш верхний	Upper insert
	13	4320-3414065	2	Палец	Pin
	14	375-3003059	2	Вкладыш нижний	Lower insert
	15	4320-3414127* ¹	2	Уплотнитель	Seal
	16	4320-3414085	2	Обойма пружины	Spring holder
	17	375-3003128	2	Пружина	Spring
	18	375-3003129	2	Заглушка	Cap
	19	375-3003122	2	Кольцо стопорное	Locking ring
	20	4320-3414027-10	2	Наконечник в сборе	Tip assembly

*¹ Допускается замена на 4320-3414127-01
Can be changed for 4320-3414127-01

**4.9 Распределитель гидроусилителя
Hydraulic Booster Distributor**

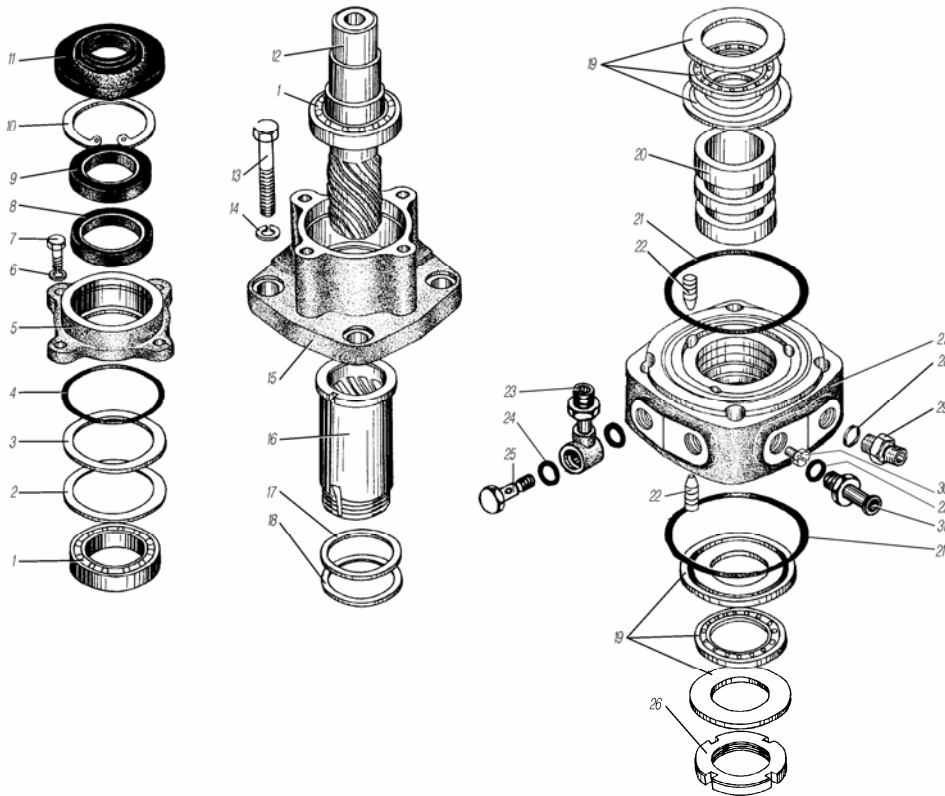


Рисунок 4.8
Figure

4.9	1	1000907	2	Подшипник шариковый	Ball bearing
	2	5336-3416095	1	Прокладка	Gasket
	3	5336-3416094	1	Прокладка	Gasket
	4	056-060-25-2-3	1	Кольцо	Ring
	5	5336-3416036	1	Крышка	Cover
	6	252135-П2	4	Шайба 8Т	Washer
	7	201456-П29	4	Болт М8-6gx20	Bolt
	8	1.2-30x52-3	1	Манжета	Collar
	9	5336-3416080-01	1	Кольцо защитное	Protective ring
	10	307702-П2	1	Кольцо упорное 52	Thrust ring
	11	5336-3416037	1	Колпак	Cap
	12	5336-3416044	1	Вал	Shaft
	13	200325-П29	4	Болт М10-6gx80	Bolt
	14	252136-П2	4	Шайба 10.0Т	Washer
	15	5336-3416034	1	Крышка	Cover
	16	5336-3416048	1	Втулка	Bush
	17	5336-3416092	2	Прокладка	Gasket
	18	5336-3416093	4	Прокладка	Gasket
	19	958108	2	Подшипник шариковый	Ball bearing
	20	5336-3416030	1	Золотник	Valve core
	21	085-090-25-2-3	2	Кольцо	Ring
	22	5336-3416060	6	Плунжер	Plunger
	23	5557Я-3408599	2	Угольник поворотный	Turning elbow
	24	018-022-25-2-2	5	Кольцо	Ring
	25	5557Я-3408017	2	Болт приводной	Drive bolt
	26	5336-3416053	1	Гайка	Nut
	27	5336-3416020	1	Корпус	Housing
	28	014-017-19-2-2	1	Кольцо	Ring
	29	4322-3408603	1	Штуцер	Union
	30	43205-3410322	1	Пробка	Plug
	31	4322-3408660	1	Штуцер сливной	Drain union

5 ТОРМОЗНАЯ СИСТЕМА BRAKE SYSTEM

5.1 Рабочий тормоз Service Brake

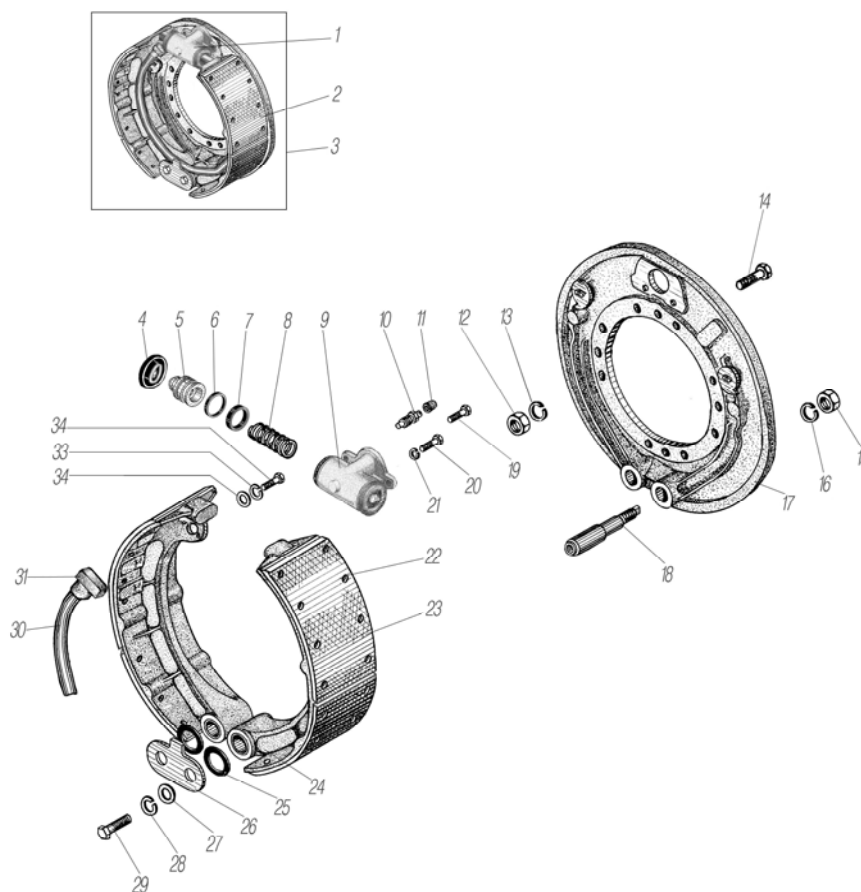


Рисунок 5.1
Figure

5.1	1	55571X-3501040	6	Цилиндр колесный в сборе	Wheel cylinder assembly
	2	55571X-3501090	12	Колодка тормоза в сборе	Brake pad assembly
	3	55571X-3501010-10	6	Тормоз в сборе	Brake assembly
	4	6361-3501058	12	Колпак защитный	Protective cap
	5	55571X-3501050	12	Поршень колесного цилиндра в сборе	Wheel cylinder piston assembly
	6	338015	12	Кольцо	Ring
	7	6361-3501051	12	Манжета	Collar
	8	55571X-3501053	6	Пружина	Spring
	9	55571X-3501046	6	Цилиндр колесный	Wheel cylinder
	10	375-3501048-Б	6	Клапан перепускной	By-pass valve
	11	375-3501049-01* ¹	6	Колпачок перепускного клапана	By-pass valve cap
	12	250561-П29	48	Гайка М16х1,5-6Н	Nut
	13	252139-П29	48	Шайба 16.0Т	Washer
	14	5920-3204164	48	Болт	Bolt
	15	4320-3103013-01	12	Гайка М20х1,5-6Н	Nut
	16	252141-П2	12	Шайба 20.0Т	Washer
	17	55571X-3501012-10	6	Суппорт тормоза	Brake caliper
	18	55571-3501132	12	Ось колодки	Pad axle
	19	335830-П29	6	Болт	Bolt
	20	201498-П29	12	Болт М10-6gx28	Bolt
	21	252136-П2	12	Шайба 10.0Т	Washer
	22	55571X-3501150	192	Заклепка 8x13	Rivet

5.1	23	55571X-3501105* ²	12	Накладка колодки фрикционная	Pad friction moulding
	24	55571X-3501096	12	Колодка тормоза	Brake pad
	25	55571-3501099	24	Кольцо	Ring
	26	55571-3501144	6	Накладка осей	Axles moulding
	27	335917-П29	12	Шайба 12,5	Washer
	28	252137-П2	12	Шайба 12.0Т	Washer
	29	201537-П29	12	Болт М12-6gx22	Bolt
	30	6361-3501036	6	Пружина колодки стяжная	Pad tightening spring
	31	55571X-3501089	12	Упор пружины	Spring thrust block
	32	252038-П29	24	Шайба 8	Washer
	33	252135-П2	24	Шайба 8Т	Washer
	34	201453-П29	24	Болт М8x14	Bolt

*¹ Допускается замена на 375-3501049-02
Can be changed for 375-3501049-02

*² Допускается замена на 55571X-3501105-01
Can be changed for 55571X-3501105-01

5.2 Стояночный тормоз Parking Brake

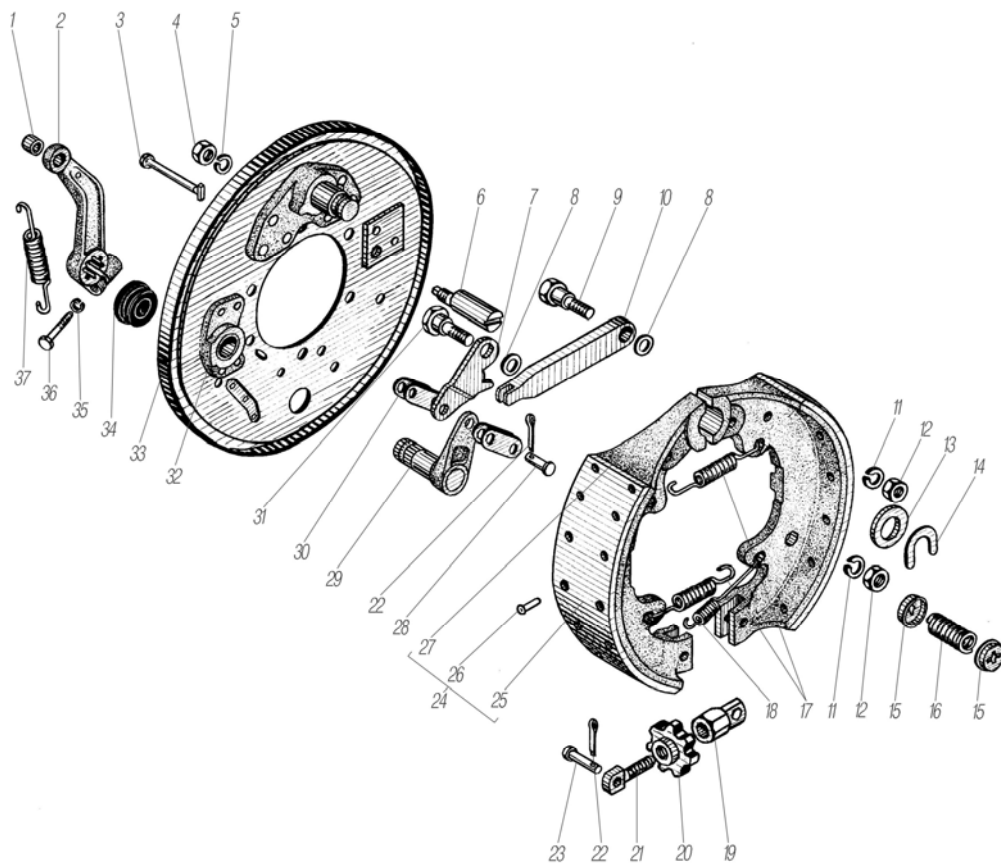


Рисунок 5.2
Figure

5.2	1	375-3508022	1	Втулка	Bush
	2	4320-3507135	1	Рычаг регулировочный в сборе	Adjusting lever assembly
	3	4320-3507167	2	Стержень	Stem
	4	250 515-П29	1	Гайка М12x1,25-6Н	Nut
	5	252137-П2	1	Шайба 12 ОТ	Washer
	6	4320-3507172	1	Эксцентрик	Eccentric
	7	4320-3507159	2	Рычаг разжимной	Unclamping lever
	8	252006-П29	2	Шайба 10	Washer
	9	4320-3507161	1	Ось штанги	Spindle axle
	10	4320-3507162	1	Штанга	Spindle

5.2	11	252136-П2	2	Шайба 10 ОТ	Washer
	12	250512-П29	2	Гайка М10-6Н	Nut
	13	252020-П29	1	Шайба 22	Washer
	14	14-0283	1	Скоба	Clamp
	15	4320-3507168	4	Чашка верхняя	Upper cup
	16	4320-3507166	2	Пружина	Spring
	17	5323-3507047	2	Пружина стяжная	Tensioning spring
	18	4320-3507047	1	Пружина стяжная нижняя	Lower tensioning spring
	19	4320-3507156-10	1	Корпус	Housing
	20	4320-3507164-10	1	Звездочка	Sprocket
	21	4320-3507163-10	1	Винт	Screw
	22	258039-П29	4	Шплинт 3,2x20	Cotter pin
	23	260087-П52	2	Палец 12x35	Pin
	24	4320-3507015-01	2	Колодка тормоза в сборе	Brake pad assembly
	25	375-3507020-02	2	Накладка фрикционная	Friction moulding
	26	255923	28	Заклепка 5x12	Rivet
	27	4320-3507019-01	2	Колодка	Pad
	28	260054-П52	2	Палец 10x20	Pin
	29	4320-3507140	1	Валик с рычагом	Shaft with lever
	30	4320-3507165	4	Серьга	Shackle
	31	4320-3507160	1	Ось	Axle
	32	375-3507126-10	1	Втулка	Bush
	33	4320-3507005-01	1	Щит тормоза с осью в сборе	Brake shield with axle assembly
	34	4320-3507174	1	Заглушка	Cap
	35	252135-П2	1	Шайба 8Т	Washer
	36	200263-П29	1	Болт М8 – 6gx35	Bolt
	37	4320-1602119	1	Пружина	Spring

5.3 Привод стояночного тормоза и управление краном торможения прицепа Parking Brake Drive and Trailer Brake Valve Control

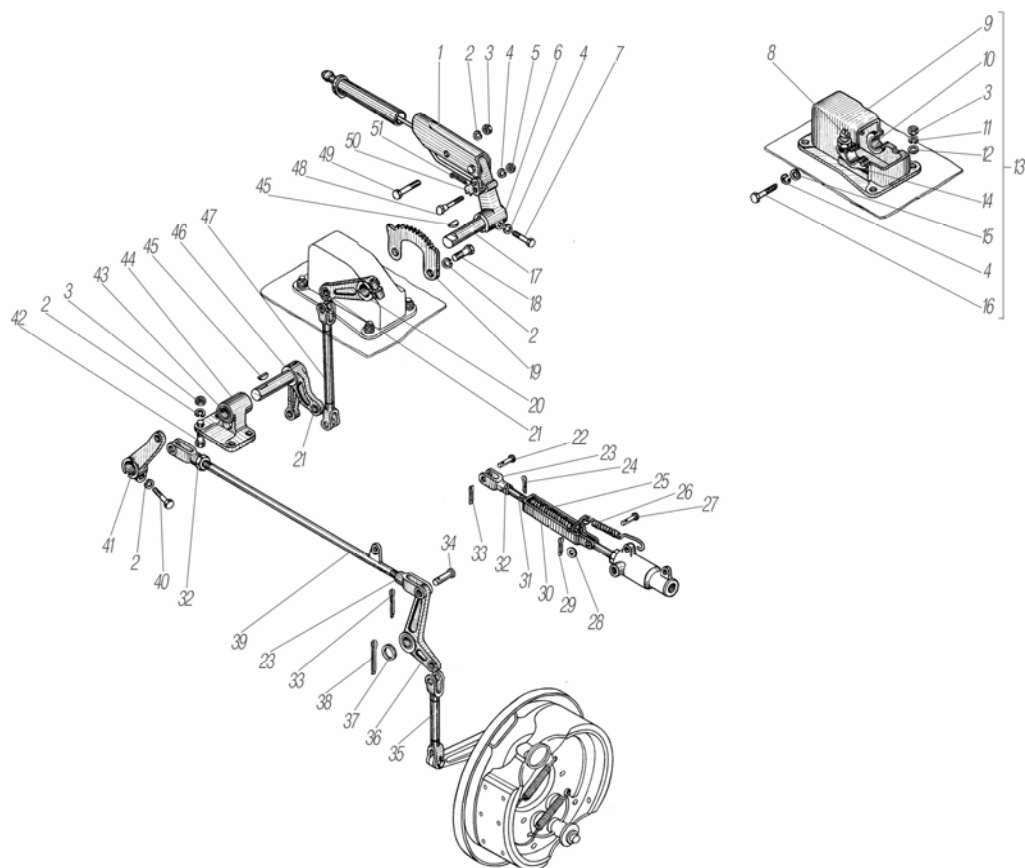


Рисунок 5.3
Figure

5.3	1	4320-3508015	1	Рычаг тормоза верхний в сборе	Brake upper lever assembly
	2	252136-П2	4	Шайба 10.0Т	Washer
	3	250512-П29	10	Гайка М10-6Н	Nut
	4	252135-П2	5	Шайба 8Т	Washer
	5	250510-П29	1	Гайка М8-6Н	Nut
	6	4320-3508016	1	Рычаг тормоза нижний в сборе	Brake lower lever assembly
	7	200263-П29	2	Болт М8-6gx35	Bolt
	8	ВК403А-3716000	1	Выключатель стояночного тормоза	Parking brake switch
	9	4320-3508063	1	Кронштейн	Bracket
	10	4320-1602066	2	Втулка	Bush
	11	252156-П2	4	Шайба 10Л	Washer
	12	252006-П29	4	Шайба 10	Washer
	13	4320-3508060-01	1	Кронштейн в сборе	Bracket assembly
	14	4320-3508107-01	1	Фланец	Flange
	15	252005-П29	2	Шайба 8	Washer
	16	201455-П29	2	Болт М8-6gx18	Bolt
	17	4320-3508058-01	1	Вал рычага	Lever shaft
	18	201497-П29	2	Болт М8-6gx25	Bolt
	19	4320-3508056	1	Сектор	Sector
	20	4320-3508092	1	Рычаг стояночного тормоза в сборе	Parking brake lever assembly
	21	375-3508022	3	Втулка	Bush
	22	260057-П52	1	Палец 10x28	Pin
	23	375-3508045	3	Вилка тяги	Tie rod fork
	24	258052-П29	2	Шплинт 4x10	Cotter pin
	25	5557-3508076	1	Пружина	Spring
	26	4320-3507047	1	Пружина	Spring
	27	260012-П52	1	Палец 6x20	Pin
	28	252004-П29	6	Шайба	Washer
	29	258012-П29	1	Шплинт 2x12	Cotter pin
	30	5557-3508088	1	Скоба	Clamp
	31	4322-3508075	1	Тяга тормозного крана	Brake valve tie rod
	32	250515-П29	2	Гайка М12x1,25-6Н	Nut
	33	258039-П29	8	Шплинт 3,2x20	Cotter pin
	34	339640-П52	7	Палец 9,7x28	Pin
	35	375-3508084	1	Тяга привода стояночного тормоза в сборе	Parking brake drive tie rod assembly
	36	375-3508074	1	Рычаг стояночного тормоза	Parking brake lever
	37	293508-П29	1	Шайба	Washer
	38	258054-П29	1	Шплинт 4x32	Cotter pin
	39	4320-3508042	1	Тяга стояночного тормоза	Parking brake tie rod
	40	201501-П29	1	Болт М10-6gx35	Bolt
	41	4320-3508069	1	Рычаг промежуточного вала	Intermediate shaft lever
	42	201499-П29	4	Болт М10-6gx30	Bolt
	43	375-3508059	3	Втулка	Bush
	44	375-3508032-10	1	Кронштейн промежуточного вала в сборе	Intermediate shaft bracket assembly
	45	338062	3	Шпонка 22x9,5 сегментная	Woodruff key
	46	4320-3508155	1	Рычаг промежуточного вала в сборе	Intermediate shaft lever assembly
47	4320Я2-3508034	1	Тяга стояночного тормоза в сборе	Parking brake tie rod assembly	
48	375-3508031-10	1	Ось собачки	Pawl axle	
49	200317-П29	2	Болт	Bolt	
50	4320-3508030	1	Собачка	Pawl	
51	258011-П29	1	Шплинт 2x10	Cotter pin	

**5.4 Установка агрегатов пневмогидравлического привода рабочих тормозов
Service Brakes Pneumohydraulic Drive Units Installation**

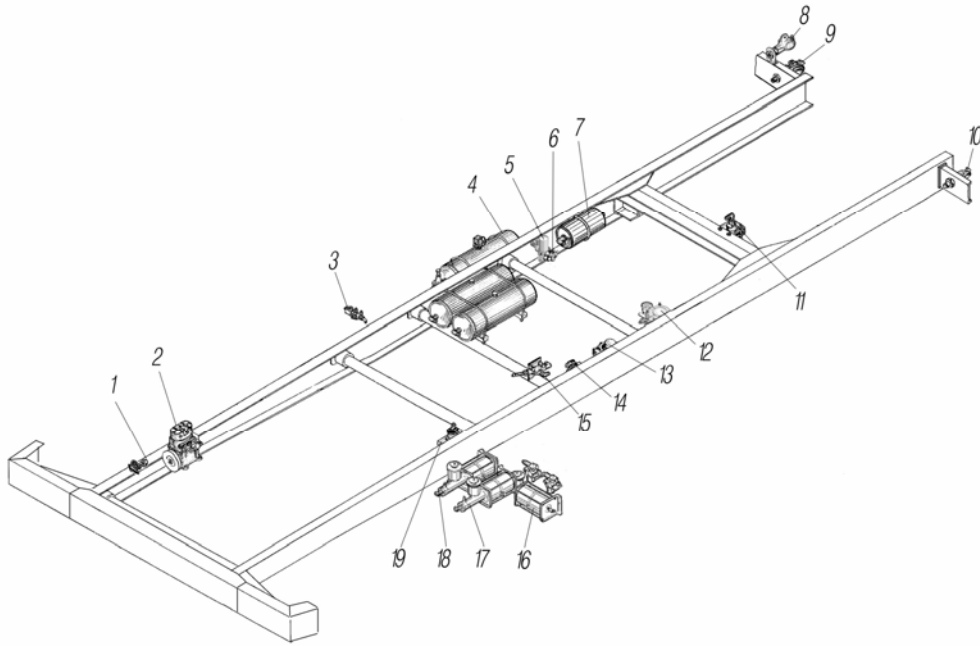


Рисунок 5.4
Figure

5.4	1	100-3515310-01	1	Клапан контрольного вывода	Check outlet valve
	2	5335-3509012* ¹	1	Компрессор в сборе	Compressor assembly
	3	5557-3506145* ²	1	Крестовина разбора воздуха	Air distribution spider
	4	375-3513015-10* ³	3	Баллон воздушный в сборе	Air receiver assembly
	5	8043.35.12.010-20* ⁴	1	Адсорбер со встроенным регулятором давления	Adsorber with built-in pressure regulator
	6	8040.35.15.310-10* ⁴	1	Клапан защитный четырехконтурный	Four-circuit protective valve
	7	4320-3513050* ²	1	Баллон дополнительный	Auxiliary receiver
	8	100-3521010* ⁵	1	Головка соединительная автоматическая	Automatical connecting head
	9	100-3521110-10* ⁵	1	Головка соединительная автоматическая	Automatical connecting head
	10	100-3521111-10* ⁵	1	Головка соединительная автоматическая	Automatical connecting head
	11	100-3533010-10* ⁶	1	Регулятор тормозных сил	Brake force regulator
	12	25.3522210* ⁷	1	Клапан прицепа с клапаном обрыва	Trailer valve with break valve
	13	100-3522110* ⁸	1	Клапан управления тормозами прицепа в сборе	Trailer brake control valve assembly
	14	100-3562010* ⁹	1	Клапан двухмагистральный	Two-line valve
	15	131-4222010* ¹⁰	1	Кран управления давлением	Pressure control valve
	16	43206Ф-3510010* ¹¹	1	Усилитель тормоза пневматический	Brake pneumatic booster
	17	55571П-3510011-10* ¹¹	1	Усилитель тормоза пневматический	Brake pneumatic booster
	18	5557-3510011* ¹¹	1	Усилитель тормоза пневматический	Brake pneumatic booster
	19	100-3514008* ¹²	1	Кран тормозной в сборе	Brake valve assembly

*¹ См. рисунок 5.7

*³ См. рисунок 5.13

*⁵ См. рисунок 5.16

*⁷ См. рисунок 5.18

*⁹ См. рисунок 5.20

*¹¹ См. рисунок 5.11

*¹ See figure 5.7

*³ See figure 5.13

*⁵ See figure 5.16

*⁷ See figure 5.18

*⁹ See figure 5.20

*¹¹ See figure 5.11

*² См. рисунок 5.12

*⁴ См. рисунок 5.15

*⁶ См. рисунок 5.19

*⁸ См. рисунок 5.17

*¹⁰ См. рисунок 5.21

*¹² См. рисунок 5.14

*² See figure 5.12

*⁴ See figure 5.15

*⁶ See figure 5.19

*⁸ See figure 5.17

*¹⁰ See figure 5.21

*¹² See figure 5.14

5.5 Трубопроводы и шланги пневмогидравлического привода рабочих тормозов
Service Brakes Pneumohydraulic Drive Pipelines and Hoses

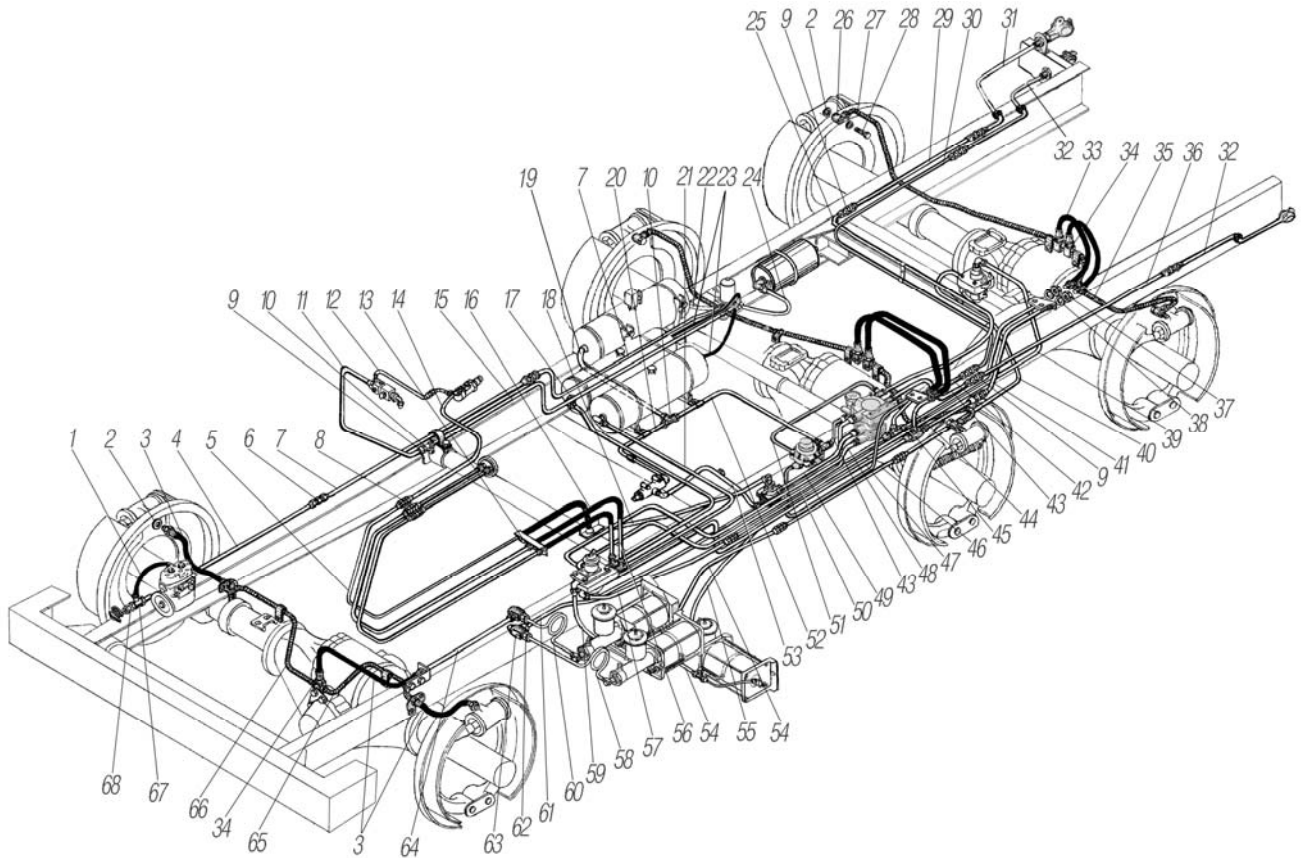


Рисунок 5.5
Figure

5.5	1	375-3506380	1	Шланг компрессора	Compressor hose
	2	4320-3506054	10	Прокладка	Gasket
	3	4320X-3506045	3	Шланг гибкий тормозов	Brake flexible hose
	4	4320X-3506490	1	Трубка от компрессора к регулятору давления, третья	Pipe from compressor to pressure regulator, third
	5	4320-3506330-01	3	Трубка к нижнему штуцеру манометра, первая	Pipe to manometer lower union, first
	6	339222	4	Штуцер M20x1,5	Union
	7	4320X-3506182-10	2	Трубка от компрессора к регулятору давления, первая	Pipe from compressor to pressure regulator, first
	8	339396	3	Штуцер M10x1	Union
	9	339050	6	Штуцер M16x1,5	Union
	10	339435	2	Тройник	T-joint
	11	375Ю-3506330	1	Трубка от баллона к крестовине	Pipe from receiver to spider
	12	375Д-5205042	1	Трубка к крану	Pipe to valve
	13	250513-П29	2	Гайка M10x1-6H	Nut
	14	4320-3506430-01	3	Трубка к нижнему штуцеру манометра, вторая	Pipe to manometer lower union, second
	15	432007-3506366-01	1	Трубка от клапана к крестовине	Pipe from valve to spider
	16	5557-3506207	2	Шланг манометра	Manometer hose
	17	4320-3506240-20	1	Трубка от баллона к крану	Pipe from receiver to valve
	18	4320-3506325-10	1	Трубка к манометру	Pipe to manometer
	19	55571П-3506245-10	1	Трубка к третьему баллону	Pipe to third receiver
	20	432007-3506372-10	1	Трубка от крана к тройнику	Pipe from valve to T-joint
	21	4320-3506440	1	Трубка от баллона к тормозному крану	Pipe from receiver to brake valve
	22	4320Ф-3506463	1	Трубка к баллону прицепа	Pipe to trailer receiver

5.5	23	4320-3506398-01	3	Шланг гибкий	Flexible hose
	24	5557X-3506744	1	Трубка от дополнительного баллона к влагомаслоотделителю	Pipe from auxiliary receiver to moisture-and-oil separator
	25	432007-3506170	1	Трубка к клапану обрыва	Pipe to break valve
	26	4320-3506002	4	Муфта соединительная	Connecting coupling
	27	375-3506100-Б2	2	Трубка от тройника к правому заднему тормозу	Pipe from T-joint to rear right brake
	28	51-3506012	4	Болт соединительный	Connecting bolt
	29	4320-3506228	1	Трубка к соединительной головке, вторая	Pipe to connecting head, second
	30	4320-3506464	1	Трубка к соединительной головке вторая	Pipe to connecting head, second
	31	4320-3506520	1	Трубка к соединительной головке, третья	Pipe to connecting head, third
	32	375-3506228	2	Трубка к соединительной головке, третья	Pipe to connecting head, third
	33	375-3506024-01	4	Шланг гибкий	Flexible hose
	34	375-3506091-01	5	Тройник	T-joint
	35	375-3506113-Б2	2	Трубка от тройника к левому заднему тормозу	Pipe from T-joint to rear left brake
	36	375-3506210-Г	1	Трубка к соединительной головке	Pipe to connecting head
	37	250636-П29	6	Гайка М16х1,5-6Н	Nut
	38	252159-П2	6	Шайба	Washer
	39	4320X-3506210-10	1	Трубка от тормозного крана к регулятору тормозных сил, вторая	Pipe from brake valve to brake force regulator, second
	40	4320X-3506454-30	1	Трубка от регулятора тормозных сил к пневмоусилителю, первая	Pipe from brake force regulator to pneumatic booster, first
	41	375-3506083-Б	2	Трубка к заднему мосту	Pipe to rear axle
	42	4320-3506465	1	Трубка от крана прицепа к головке	Pipe from trailer valve to head
	43	5557-3506378	2	Трубка к соединительной головке, первая	Pipe to connecting head, first
	44	4320-3506055	2	Трубка от тройника к среднему мосту	Prom T-joint to intermediate axle
	45	4320-3506099	1	Тройник	T-joint
	46	5557Я-3506490	1	Трубка от регулятора тормозных сил к пневмоусилителю, вторая	Pipe from brake force regulator to pneumatic booster, second
	47	5557Я-3506080	1	Трубка от тройника к задним тормозам	Pipe from T-joint to rear brake
	48	432007-3506368	1	Трубка от тормозного крана к клапану прицепа, верхняя	Pipe from brake valve to trailer valve, upper
	49	432007-3506514	1	Трубка к клапану, первая	Pipe to valve, first
	50	432007-3506455-10	1	Трубка от тормозного крана к клапану прицепа, нижняя	Pipe from brake valve to trailer valve, lower
	51	5557-3506374	1	Трубка от клапана прицепа к тройнику	Pipe from trailer valve to T-joint
	52	5557-3506460-01	1	Трубка от крана к баллону, первая	Pipe from valve to receiver, first
53	4320X-3506366	1	Трубка от крана к клапану	Pipe from valve to valve	
54	4320-3506474	1	Трубка от регулятора тормозных сил к пневмоусилителю, вторая	Pipe from brake force regulator to pneumatic booster, second	
55	43205-3506014	1	Трубка к 1-му главному тормозному цилиндру	Pipe to first main brake cylinder	
56	5557-3506318	2	Трубка к манометру	Pipe to manometer	
57	4320-3506316	1	Трубка от тормозного крана регулятору тормозных сил, первая	Pipe from brake valve to brake regulator, first	

5.5	58	5557-3506592	1	Трубка к цилиндру	Pipe to cylinder
	59	4320-3506450	1	Трубка от тормозного крана к пневмоусилителю	Pipe from brake valve to pneumatic booster
	60	375-3506005-Б	1	Трубка ко 2-му главному тормозному цилиндру	Pipe to second Main brake cylinder
	61	4322-3506080	1	Трубка к тормозам	Pipe to brakes
	62	250563-П29	2	Гайка М18х1,5-6Н	Nut
	63	375-3506017-20	2	Тройник	T-joint
	64	5557Я-3506012	1	Трубка к передним тормозам	Pipe to front brakes
	65	375-3506062-Б	1	Трубка от тройника к левому переднему тормозу	Pipe from T-joint to left front brake
	66	375-3506036-Б	1	Трубка к правому переднему тормозу	Pipe to right front brake
	67	333622	1	Тройник М20х1,5	T-joint
	68	4320-3514023	1	Прокладка	Gasket

5.6 Крепление трубопроводов и шлангов пневмогидравлического привода рабочих тормозов Service Brakes Pneumohydraulic Drive Pipelines and Hoses Attachment

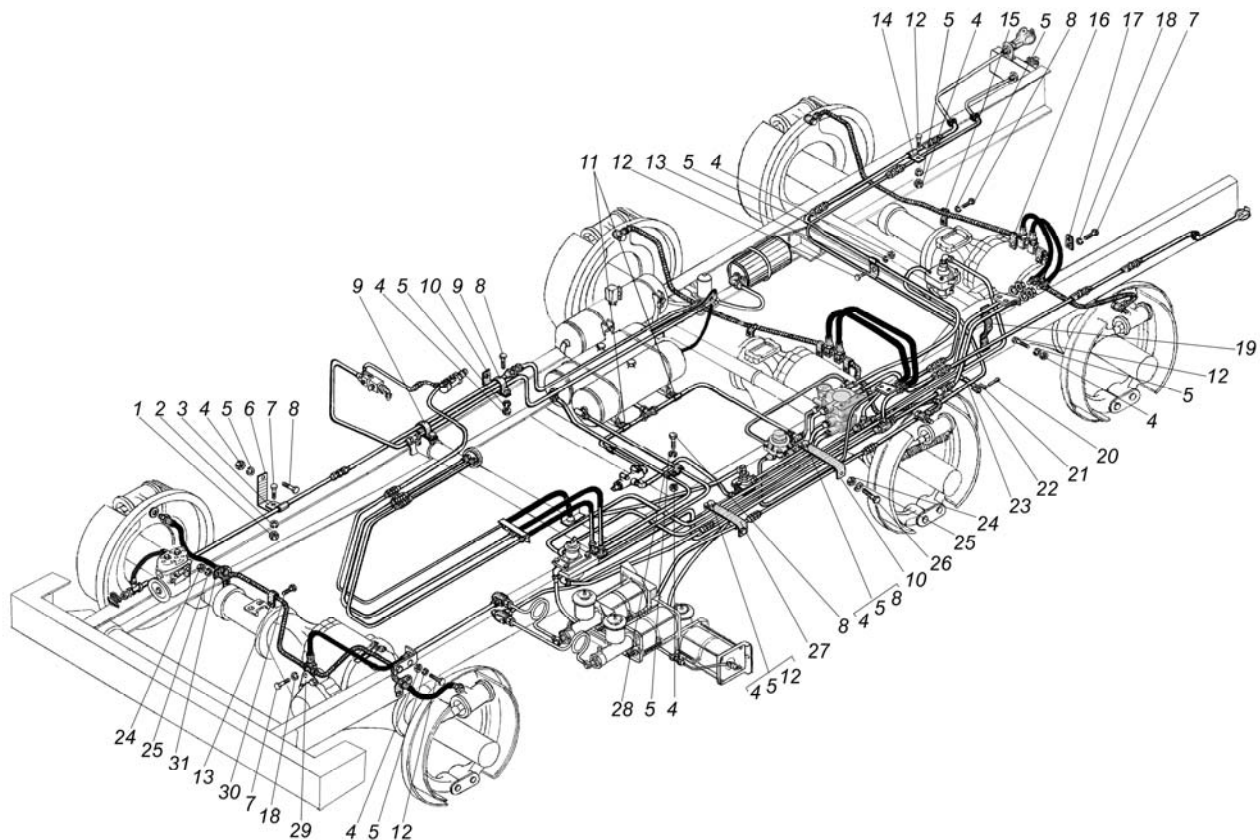


Рисунок 5.6
Figure

5.6	1	250510-П29	3	Гайка М8-6Н	Nut
	2	252135-П2	2	Шайба 8Т	Washer
	3	339168-П29	1	Хомут	Clip
	4	250512-П29	11	Гайка М10-6Н	Nut
	5	252136-П2	11	Шайба 10Т	Washer
	6	5323-3506153	2	Кронштейн	Bracket
	7	201457-П29	4	Болт М8-6gx22	Bolt
	8	201495-П29	9	Болт М10-6gx16	Bolt
	9	339696-П29	1	Хомут	Clip
	10	5323-3506154	3	Кронштейн	Bracket
	11	339459-П29	2	Хомут	Clip

5.6	12	201498-П29	7	Болт М10-6gx28	Bolt
	13	339097-П29	2	Хомут	Clip
	14	339 694	2	Скоба	Clamp
	15	Н-2927-П29	5	Скоба	Clamp
	16	339392-П29	4	Хомут	Clip
	17	4320-3506094-10	2	Кронштейн	Bracket
	18	252155-П2	3	Шайба 8Л	Washer
	19	339879	1	Прижим	Clamp
	20	297575-П29	2	Шплинт	Cotter pin
	21	45 9871 1591	3	Пряжка хомута	Clip buckle
	22	45 9871 1562	3	Лента хомута	Clip band
	23	4320-3724338	2	Прокладка	Gasket
	24	250636-П29	4	Гайка М16х1,5-6Н	Nut
	25	252159-П2	4	Шайба 16Л	Washer
	26	202117-П29	1	Болт М16-6gx35	Bolt
	27	5323-3506134	4	Скоба	Clamp
	28	339097-П29	6	Хомут	Clip
29	5323-3506094	1	Кронштейн	Bracket	
30	202118П29	1	Болт М16-6gx38	Bolt	
31	375-3506219	2	Кронштейн	Bracket	

5.7 Установка компрессора Compressor Installation

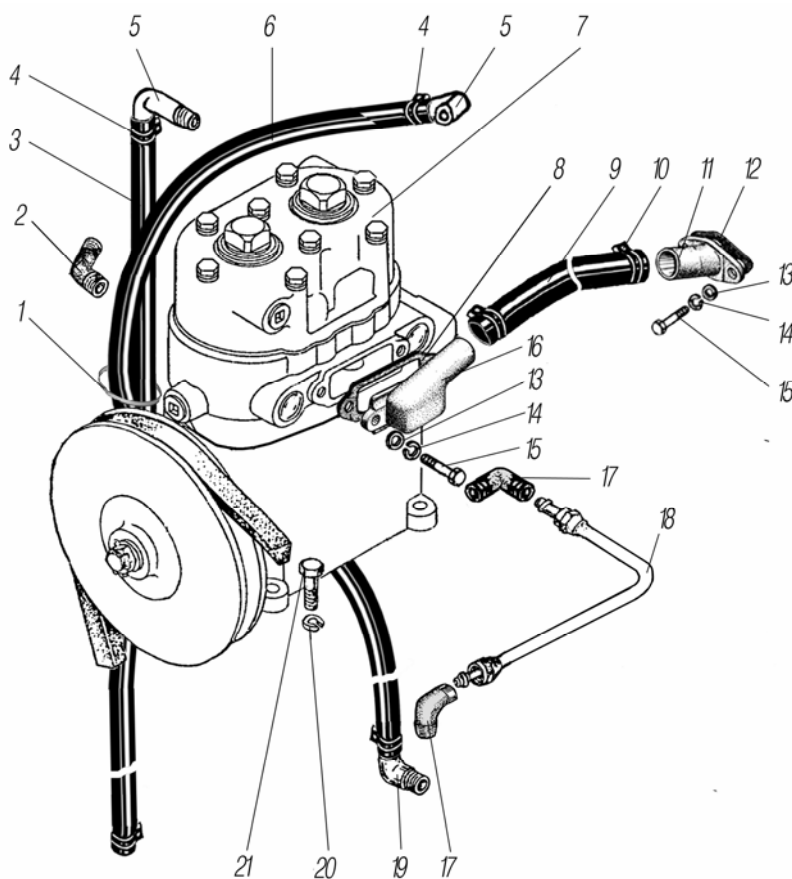


Рисунок 5.7
Figure

5.7	1	2108-3401228	1	Хомут чехла рулевого механизма	Clip
	2	339046	1	Угольник	Elbow
	3	63674Р-1303049	1	Рукав 10x17,5-1,47 L=(770±0,5)	Sleeve
	4	00.10.00	4	Хомут 00.10.00 (12-22)	Clip

5.7	5	339832	2	Угольник	Elbow
	6	5323-1104337	1	Рукав 10x17,5-1,47 L=550	Sleeve
	7	5336-3509012* ¹	1	Компрессор	Compressor
	8	4320Я-3509282	1	Прокладка	Gasket
	9	4320Я2-3509276	1	Рукав-деталь 25-35-350-0,3(3)	Sleeve-part
	10	00.10.00-03	2	Хомут 00.10.00-03 (32-50)	Clip
	11	4320Я-3509277	1	Патрубок воздухоподводящий	Air inlet branch pipe
	12	4320Я-3509281	1	Прокладка	Gasket
	13	252005-П29	4	Шайба 8	Washer
	14	252135-П2	4	Шайба 8Т	Washer
	15	201457-П29	4	Болт М8-6gx22	Bolt
	16	4320Я-3509275-10	1	Патрубок впускной компрессора	Compressor inlet branch pipe
	17	339843	2	Угольник	Elbow
	18	63621-3509260	1	Трубка маслоподводящая к компрессору	Oil inlet pipe to compressor
	19	339834	1	Угольник	Elbow
	20	252136-П2	4	Шайба 10.0Т	Washer
	21	201499-П29	4	Болт М10-6gx30	Bolt

*¹ См. рисунок 5.4

*¹ See figure 5.4

5.8 Блок-картер компрессора Compressor Block-Case

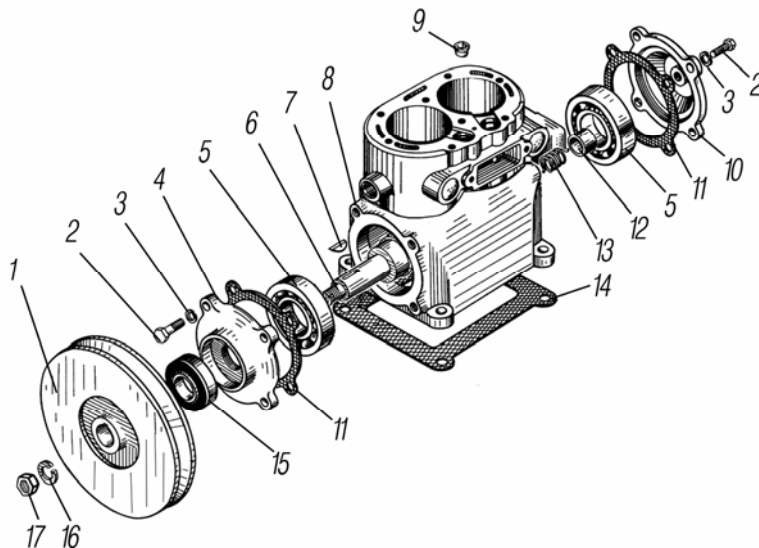


Рисунок 5.8
Figure

5.8	1	4320Я-3509130-01	1	Шкив компрессора	Compressor pulley
	2	201458-П29	8	Болт М8-6gx25	Bolt
	3	252135-П2	8	Шайба 8Т	Washer
	4	130-3509060-А	1	Крышка передняя	Front cover
	5	207	2	Подшипник	Bearing
	6	130-3509110-22	1	Вал коленчатый	Crankshaft
	7	418251	1	Шпонка	Key
	8	130-3509024-11	1	Блок-картер	Block-case
	9	130-3509069	2	Седло впускного клапана	Inlet valve seat
	10	130-3509090-Б	1	Крышка задняя	Rear cover
	11	120-3509063	2	Прокладка крышки	Cover gasket
	12	120-3509094-01	1	Уплотнитель	Seal
	13	120-3509093	1	Пружина уплотнителя	Seal spring
	14	130-3509103-Б	1	Прокладка	Gasket
	15	120-3509070-А2	1	Манжета	Collar
	16	252160-П2	1	Шайба 18Л	Washer
	17	250638-П29	1	Гайка М18x1,5-6Н	Nut

5.9 Головка компрессора Compressor Head

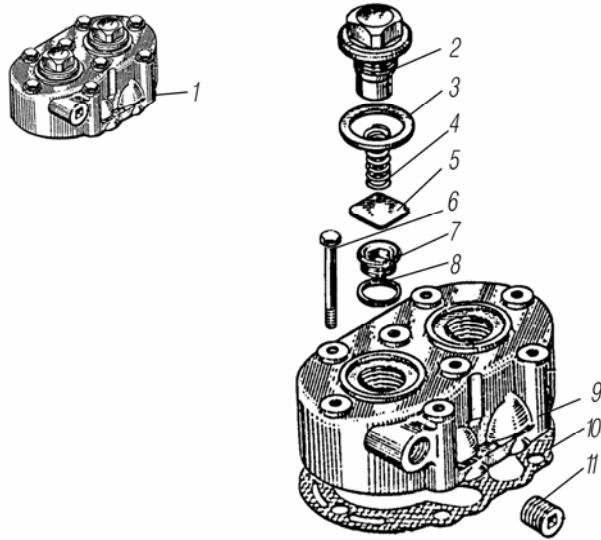


Рисунок 5.9
Figure

5.9	1	130-3509039-03	1	Головка компрессора в сборе	Compressor head assembly
	2	120-3509044	2	Пробка нагнетательного клапана	Delivery valve plug
	3	120-3509045	2	Прокладка пробки	Plug gasket
	4	120-3509048	2	Пружина нагнетательного клапана	Delivery valve spring
	5	130-3509050	2	Клапан нагнетательный	Delivery valve
	6	200271-П29	8	Болт М8-6gx60	Bolt
	7	130-3509051-A	2	Седло нагнетательного клапана	Force valve seat
	8	130-3509055	2	Прокладка седла	Seat gasket
	9	130-3509040-02	1	Головка компрессора	Compressor head
	10	130-3509043-A	1	Прокладка головки	Head gasket
	11	483014	1	Заглушка	Cap

5.10 Поршень компрессора Compressor Piston

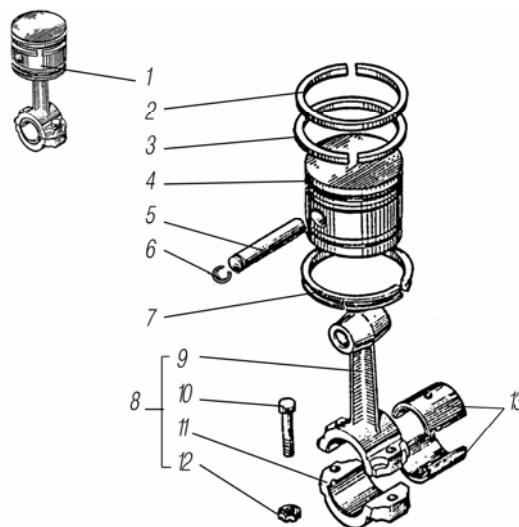


Рисунок 5.10
Figure

5.10	1	130-3509150-05	2	Поршень с шатуном	Piston with connecting rod
	2	130-3509164	2	Кольцо компрессионное	Compression ring
	3	130-3509164-01	2	Кольцо компрессионное	Compression ring
	4	130-3509160-02	2	Поршень	Piston
	5	130-3509170	2	Палец поршневой	Piston pin
	6	130-3509172	4	Кольцо стопорное	Locking ring
	7	130-3509166	2	Кольцо маслосъемное	Oil-drain ring
	8	130-3509180-05	2	Шатун в сборе	Connecting rod assembly
	9	130-3509190-40	2	Шатун	Connecting rod
	10	130-3509200-10	4	Болт	Bolt
	11	130-3509196-30	2	Крышка шатуна	Connecting rod cover
	12	303180-01	4	Гайка	Nut
	13	130-3509092-01	4	Вкладыш шатуна	Connecting rod liner

5.11 Установка пневматических усилителей с главными тормозными цилиндрами
Installation of Pneumatic Boosters with Main Brake Cylinders

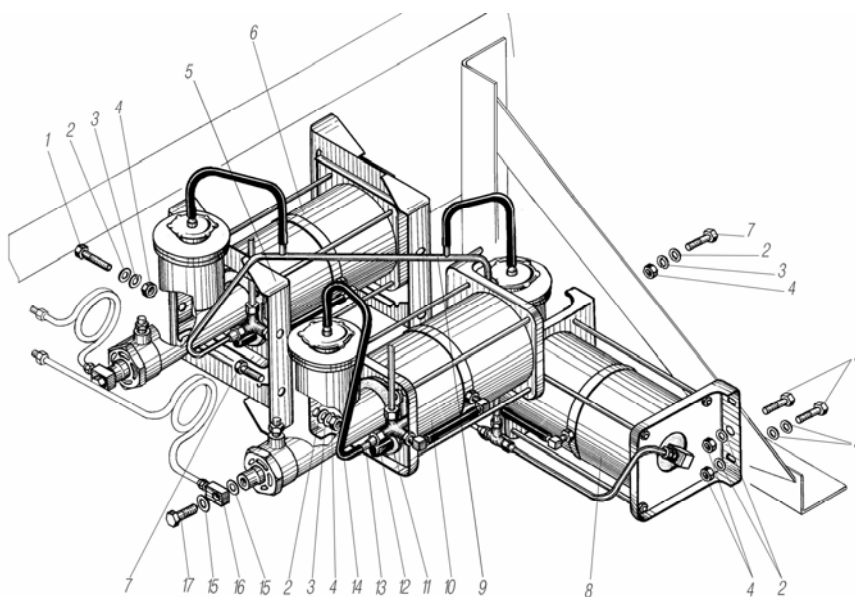


Рисунок 5.11
Figure

5.11	1	200367-П29	6	Болт М12-6gx45	Bolt
	2	252007-П29	3	Шайба 12	Washer
	3	252137-П2	12	Шайба 12.ОТ	Washer
	4	250514-П29	12	Гайка М12-6Н	Nut
	5	5557-3510095	2	Кронштейн усилителя	Booster bracket
	6	5557-3510011* ¹	1	Усилитель тормоза пневматический	Brake pneumatic booster
	7	201541-П29	6	Болт М12-6gx32	Bolt
	8	43206Ф-3510010* ¹	1	Усилитель тормоза пневматический	Brake pneumatic booster
	9	5557Я-4712055	1	Трубка ко второму пневмоусилителю	Pipe to second pneumatic booster
	10	55571П-3510011-10* ¹	1	Усилитель тормоза пневматический	Brake pneumatic booster
	11	335903	3	Прокладка штуцера	Union gasket
	12	ВК503-3710-0	1	Выключатель сигнализации	Signaling switch
	13	5323-4712164	3	Трубка от бачка	Pipe from tank
	14	375-4245043-10	3	Шланг	Hose
	15	4320-3506054	6	Прокладка	Gasket
	16	4320-3506002	3	Муфта соединительная	Connecting coupling
	17	51-3506012	3	Болт соединительный	Connecting bolt

*¹ См. рисунок 5.4

*¹ See figure 5.4

5.12 Установка крестовины разбора воздуха Air Distribution Spider Installation

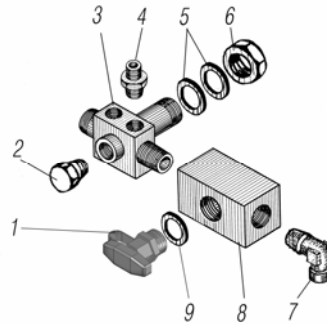


Рисунок 5.12
Figure

5.12	1	100.3515310-01	1	Клапан контрольного вывода	Check outlet valve
	2	262541	1	Пробка	Plug
	3	5557-3506145* ¹	1	Крестовина разбора воздуха	Air distribution spider
	4	339200-П29	2	Штуцер	Union
	5	252017-П2	2	Шайба 16	Washer
	6	250636-П29	1	Гайка М16х1,5-6Н	Nut
	7	339040	1	Угольник	Elbow
	8	339999	1	Переходник	Adapter
	9	4320-3514023	1	Прокладка	Gasket

*¹ См. рисунок 5.4

*¹ See figure 5.4

5.13 Установка воздушных баллонов Air Receivers Installation

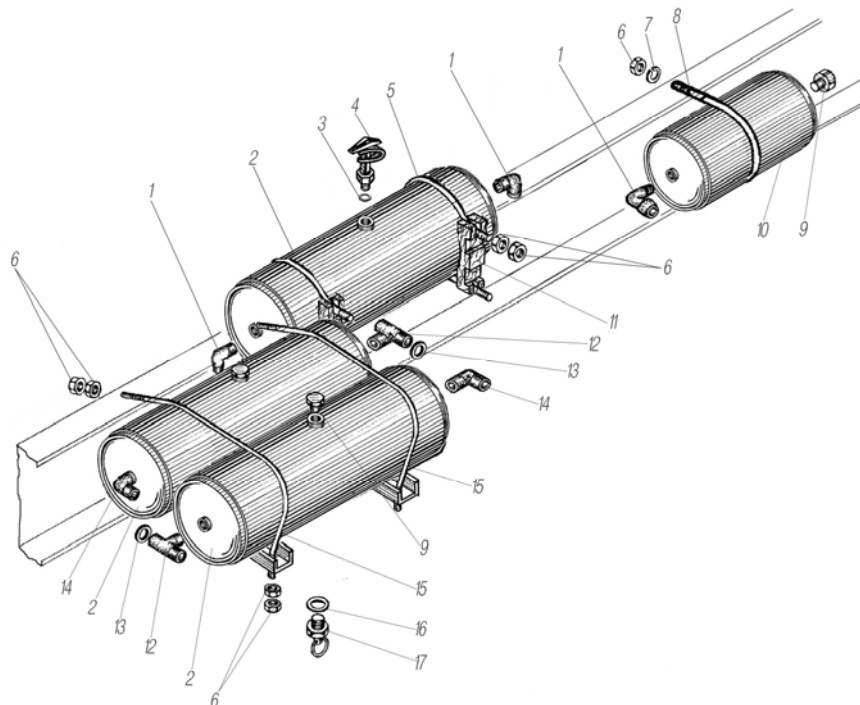


Рисунок 5.13
Figure

5.13	1	339039	3	Угольник	Elbow
	2	375-3513015-10* ¹	3	Баллон воздушный	Air receiver
	3	5323-3506054	1	Прокладка	Gasket
	4	13.3515310-10	1	Клапан контрольного вывода	Check outlet valve

5.13	5	375-3513018-01	2	Хомут баллона	Receiver clip
	6	250510-П29	18	Гайка М8-6Н	Nut
	7	252135-П2	2	Шайба 8Т	Washer
	8	4320-3513057	1	Хомут баллона	Receiver clip
	9	338765	3	Пробка КГ3/8"	Plug
	10	4320-3513050* ¹	1	Баллон дополнительный	Auxiliary receiver
	11	375-3513017	2	Прокладка баллона	Receiver gasket
	12	339668	2	Тройник	T-joint
	13	4320-3506054	3	Прокладка	Gasket
	14	339046	2	Угольник	Elbow
	15	4320-3513018-01	2	Хомут баллонов	Receiver clip
	16	4320-3514023	3	Прокладка	Gasket
	17	100-3513110* ²	3	Кран слива конденсата	Condensate drain cock

*¹ См. рисунок 5.4

See figure 5.4

*² Допускается замена на 11.3513110

Can be changed for 11.3513110

5.14 Установка тормозного крана Brake Valve Installation

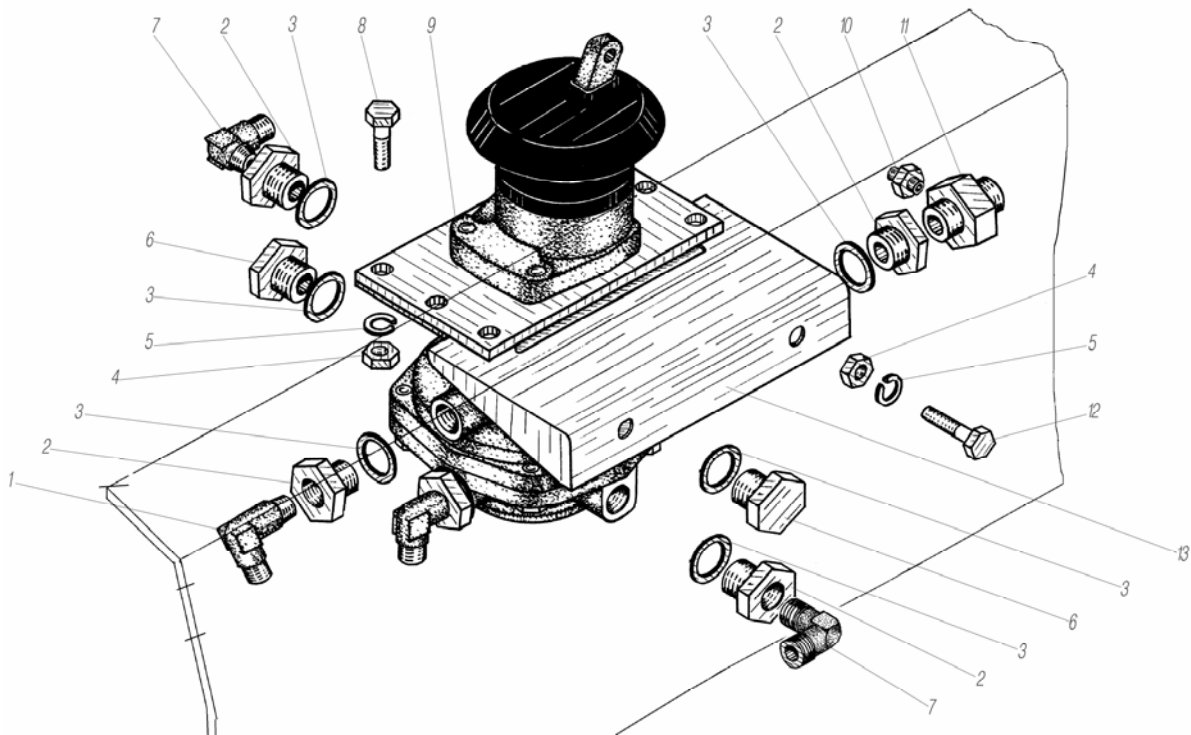


Рисунок 5.14

Figure

5.14	1	339046	2	Угольник К 3/8"-М20x1,5	Elbow
	2	4320-3515068	6	Пробка	Plug
	3	4320-3514023	8	Прокладка	Gasket
	4	250512-П29	6	Гайка М10-6Н	Nut
	5	252136-П2	6	Шайба 10.0Т	Washer
	6	339536	2	Пробка М22x1,5	Plug
	7	339039	2	Угольник К 3/8"-М16x1,5	Elbow
	8	201499-П29	4	Болт М10-6gx30	Bolt
	9	100-3514008* ¹	1	Кран тормозной	Brake valve
	10	339200-П29	2	Штуцер	Union
	11	339697	2	Штуцер	Union
	12	201501-П29	2	Болт М10-6gx35	Bolt
	13	4320-3514150	1	Кронштейн	Bracket

*¹ См. рисунок 5.4

*¹ See figure 5.4

5.15 Установка адсорбера и 4-х контурного защитного клапана
Adsorber and Four-circuit Protective Valve Installation

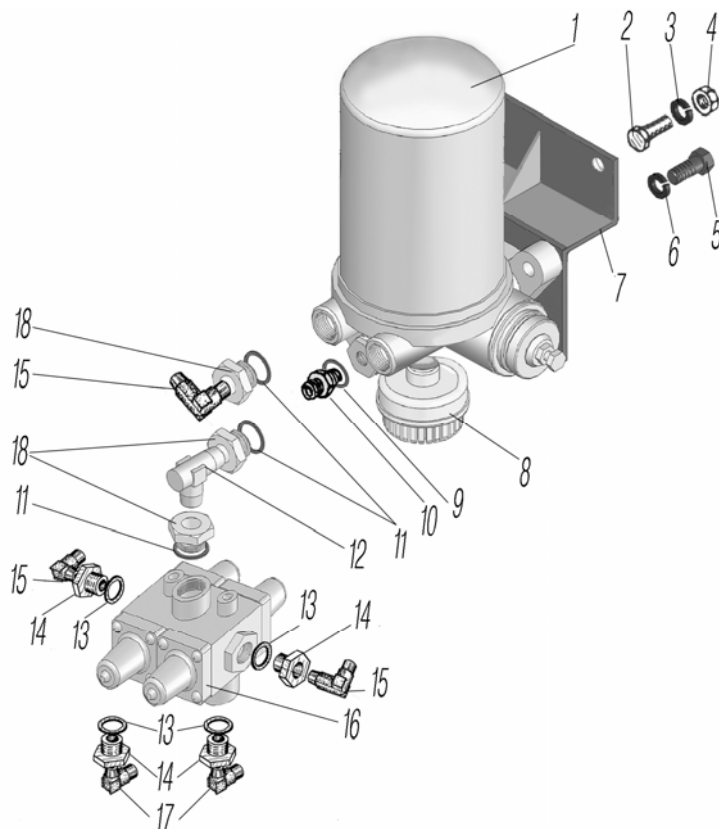


Рисунок 5.15
Figure

5.15	1	8043.35.12.010-20* ¹	1	Адсорбер со встроенным регулятором давления	Adsorber with built-in pressure regulator
	2	201587-П29	2	Болт М14-6gx35	Bolt
	3	252138-П2	2	Шайба 14.ОТ	Washer
	4	250558-П29	2	Гайка М14-6Н	Nut
	5	5557X-3511081	3	Болт крепления влагомаслоотделителя	Moisture-and-oil separator attachment bolt
	6	252137-П2	3	Шайба 12. ОТ	Washer
	7	5557X-3511042	1	Кронштейн влагомаслоотделителя	Moisture-and-oil separator bracket
	8	25.3512080	1	Шумоглушитель	Silencer
	9	4320-3506054	1	Прокладка	Gasket
	10	339975-П	1	Штуцер	Union
	11	4320-3514023	3	Прокладка	Gasket
	12	339904-П	1	Угольник	Elbow
	13	5323-3506054	4	Прокладка	Gasket
	14	339983	4	Штуцер	Union
	15	339046-П	3	Угольник	Elbow
	16	8040.35.15.310-10* ¹	1	Клапан защитный четырехконтурный	Four-circuit protective valve
	17	339039-П	2	Угольник	Elbow
	18	4320-3515068	3	Пробка	Plug

*¹ См. рисунок 5.4

*¹ See figure 5.4

5.16 Установка соединительных головок Connecting Heads Installation

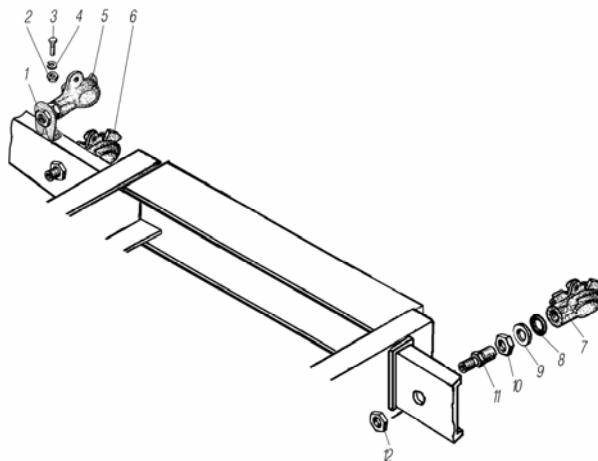


Рисунок 5.16
Figure

5.16	1	375-3521011-30	1	Кронштейн	Bracket
	2	250512-П29	2	Гайка М10-6Н	Nut
	3	201498-П29	2	Болт М10-6gx28	Bolt
	4	252136-П29	2	Шайба 10.0Т	Washer
	5	100-3521010* ¹ * ²	1	Головка соединительная авто-матическая	Automatical connecting head
	6	100-3521110-10* ¹ * ³	1	Головка соединительная авто-матическая	Automatical connecting head
	7	100-3521111-10* ¹ * ⁴	1	Головка соединительная авто-матическая	Automatical connecting head
	8	377-6105160	2	Кольцо уплотнительное	Sealing ring
	9	375-3521066	2	Шайба	Washer
	10	335026-П29	2	Гайка М22х1,5	Nut
	11	55571-3520030	2	Штуцер	Union
	12	250561-П29	2	Гайка М16х1,5-6Н	Nut

*¹ См. рисунок 5.4
See figure 5.4

*² Допускается замена на 12.3521010-01
Can be changed for 12.3521010-01

*³ Допускается замена на 452 200 211 0
Can be changed for 452 200 211 0

*⁴ Допускается замена на 452 200 212 0
Can be changed for 452 200 212 0

5.17 Установка клапана управления тормозами прицепа Trailer Brake Control Valve Installation

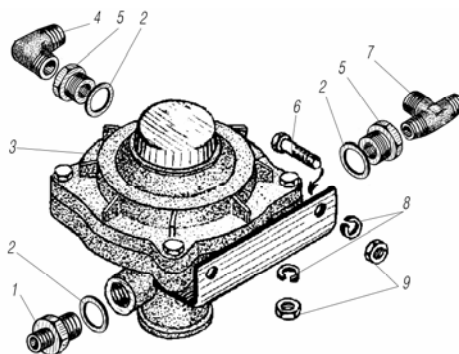


Рисунок 5.17
Figure

5.17	1	339545-П	1	Штуцер	Union
	2	4320-3514023	3	Прокладка	Gasket
	3	100-3522110* ¹	1	Клапан управления тормозами прицепа	Trailer brakes control valve
	4	339039-П	1	Угольник	Elbow
	5	4320-3515068	2	Пробка	Plug
	6	201501-П29	2	Болт М10-6gx35	Bolt
	7	339204-П	1	Тройник	T-joint
	8	252136-П2	4	Шайба 10Т	Washer
	9	250512-П29	4	Гайка М10-6Н	Nut

*¹ См. рисунок 5.4

*¹ See figure 5.4

5.18 Установка клапана прицепа с клапаном обрыва Installation of Trailer Valve with Break Valve

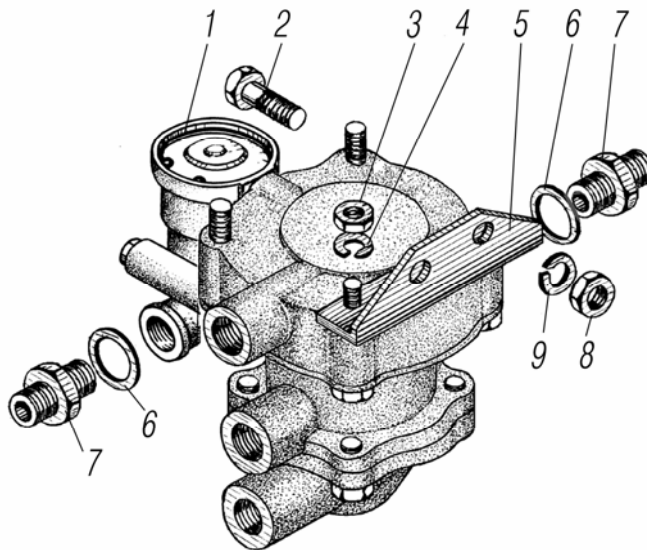


Рисунок 5.18
Figure

5.18	1	25.3522210* ¹	1	Клапан прицепа с клапаном обрыва	Trailer valve with break valve
	2	201501-П29	2	Болт М10-6gx35	Bolt
	3	250510-П29	2	Гайка М8-6Н	Nut
	4	252135-П2	2	Шайба 8Т	Washer
	5	5557-3522011	1	Кронштейн	Bracket
	6	5323-3506054	6	Прокладка	Gasket
	7	339943	6	Штуцер	Union
	8	250512-П29	2	Гайка М10-6Н	Nut
	9	252136-П2	2	Шайба 10.0Т	Washer

*¹ См. рисунок 5.4

*¹ See figure 5.4

5.19 Установка регулятора тормозных сил
Brake Force Regulator Installation

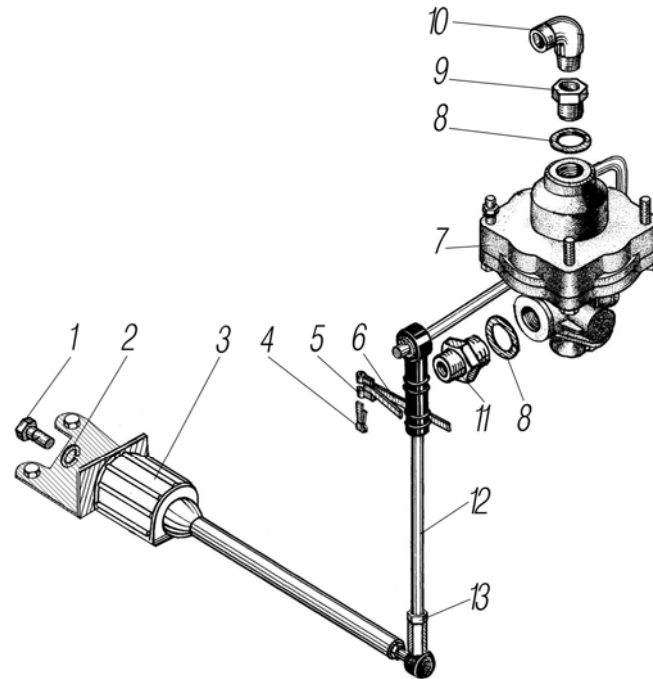


Рисунок 5.19
 Figure

5.19	1	201540-П9	1	Болт М12-6gx30	Bolt
	2	252137-П2	1	Шайба 12.0Т	Washer
	3	100-3533110* ¹	1	Упругий элемент	Elastic element
	4	258038-П29	1	Шплинт 3,2x16	Cotter pin
	5	45 9871 1592	1	Пряжка хомута	Clip buckle
	6	375-3506093	1	Лента стяжная	Tightening band
	7	100-3533010-10* ^{2*3}	1	Регулятор тормозных сил	Brake force regulator
	8	4320-3514023	2	Прокладка	Gasket
	9	4320-3515068	1	Пробка	Plug
	10	339046	1	Угольник	Elbow
	11	339539	1	Штуцер	Union
	12	5557-3506688	1	Тяга вертикальная	Vertical tie rod
	13	250510-П29	1	Гайка М8-6Н	Nut

*¹ Допускается замена на 8638.35.33.110
 Can be changed for 8638.35.33.110

*² См. рисунок 5.4
 See figure 5.4

*³ Допускается замена на 8007.35.33.010-10
 Can be changed for 8007.35.33.010-10

**5.20 Установка двухмагистрального клапана
Two-line Valve Installation**

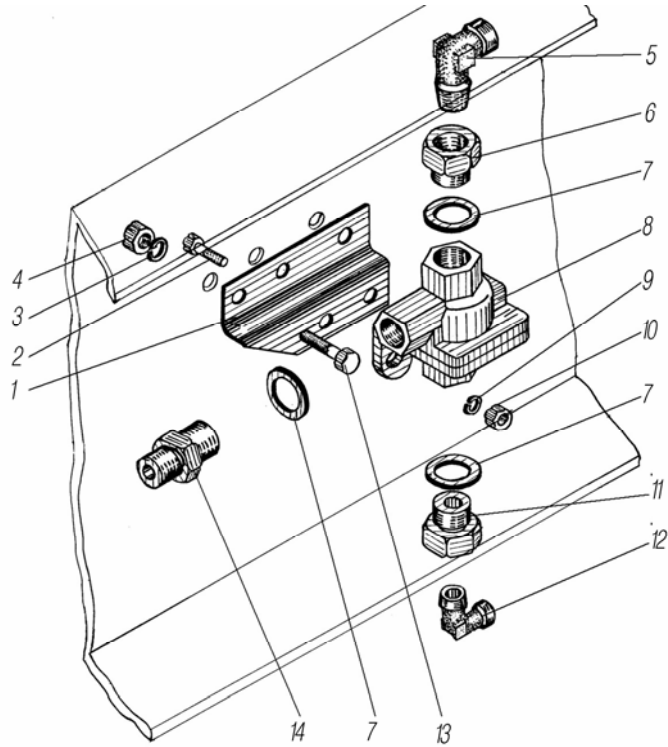


Рисунок 5.20
Figure

5.20	1	4320-3562020	1	Кронштейн	Bracket
	2	201454-П29	2	Болт М8-6gx16	Bolt
	3	252136-П2	3	Шайба 10.0Т	Washer
	4	250512-П29	3	Гайка М10-6Н	Nut
	5	339039	1	Угольник	Elbow
	6	4320-3515068	1	Пробка	Plug
	7	4320-3514023	3	Прокладка	Gasket
	8	100-3562010* ¹	1	Клапан двухмагистральный	Two-line valve
	9	252155-П2	2	Шайба 8Л	Washer
	10	250511-П29	2	Гайка М8-6Н	Nut
	11	4320-3514012	1	Переходник	Adapter
	12	339520-П29	1	Угольник	Elbow
	13	201501-П29	3	Болт М10-6gx35	Bolt
	14	339545	1	Штуцер	Union

*¹ См. рисунок 5.4

*¹ See figure 5.4

**5.21 Установка крана управления давлением
Pressure Control Valve Installation**

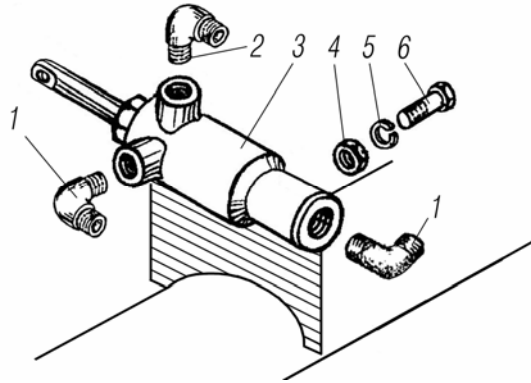


Рисунок 5.21
Figure

5.21	1	339039	2	Угольник	Elbow
	2	4320X-3522090* ¹	1	Угольник	Elbow
	3	131-4222010* ^{2*3}	1	Кран управления давлением	Pressure control valve
	4	250510-П29	2	Гайка М8-6Н	Nut
	5	252135-П2	2	Шайба 8Т	Washer
	6	200265-П29	2	Болт М8-6gx40	Bolt

*¹ Допускается замена на 339 868
Can be changed for 339 868

*¹ См. рисунок 5.4
See figure 5.4

*³ Допускается замена на 11.3122 110
Can be changed for 11.3122 110

**5.22 Вспомогательный тормоз
Auxiliary Brake**

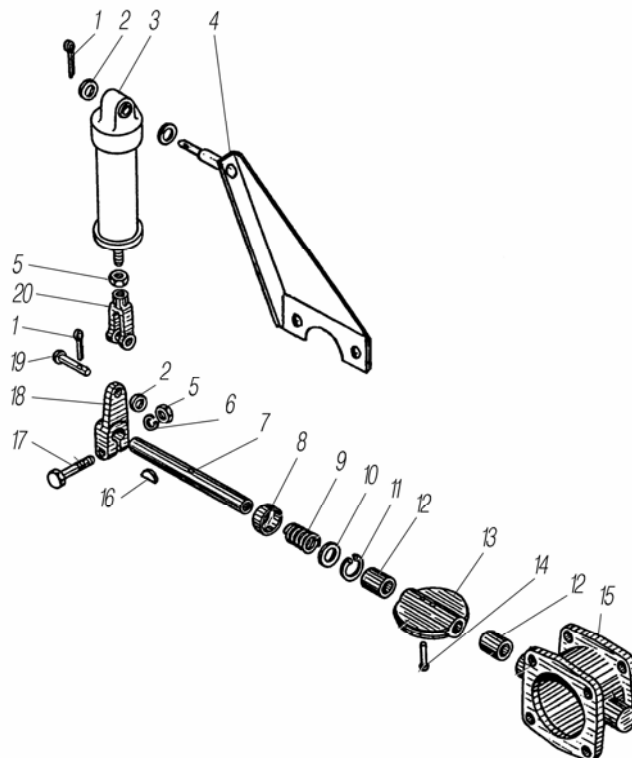


Рисунок 5.22
Figure

5.22	1	258039-П29	4	Шплинт	Cotter pin
	2	252005-П29	6	Шайба 8	Washer
	3	100-3570210* ¹	2	Цилиндр пневматический в сборе	Pneumatic cylinder assembly
	4	432007-3570165-20	2	Кронштейн пневмоцилиндра	Pneumatic cylinder bracket
	5	250510-П29	2	Гайка М8-6Н	Nut
	6	252135-П2	2	Шайба 8Т	Washer
	7	4320-3570077	2	Вал заслонки	Shutter shaft
	8	4320-3570085	2	Крышка	Cover
	9	4320-3570079	2	Пружина поджимная	Pressure spring
	10	4320-3570089	2	Шайба	Washer
	11	339646-П2	2	Кольцо стопорное	Locking ring
	12	4320-3570092	4	Втулка	Bush
	13	4320-3570097	2	Заслонка	Shutter
	14	4320Я-3570874	2	Заклепка 4x30	Rivet
	15	4320-3570016	2	Корпус	Body
	16	4320-3570103	2	Фиксатор рычага	Lever clamber
	17	200263-П29	2	Болт М8-6gx35	Bolt
	18	4320Я-3570081-10	2	Рычаг	Lever
	19	260035-П29	2	Палец	Pin
	20	5557-3570188	2	Вилка	Fork

*¹ См. рисунок 1.10, 5.23

*¹ See figure 1.10, 5.23

5.23 Система вспомогательного тормоза Auxiliary Brake System

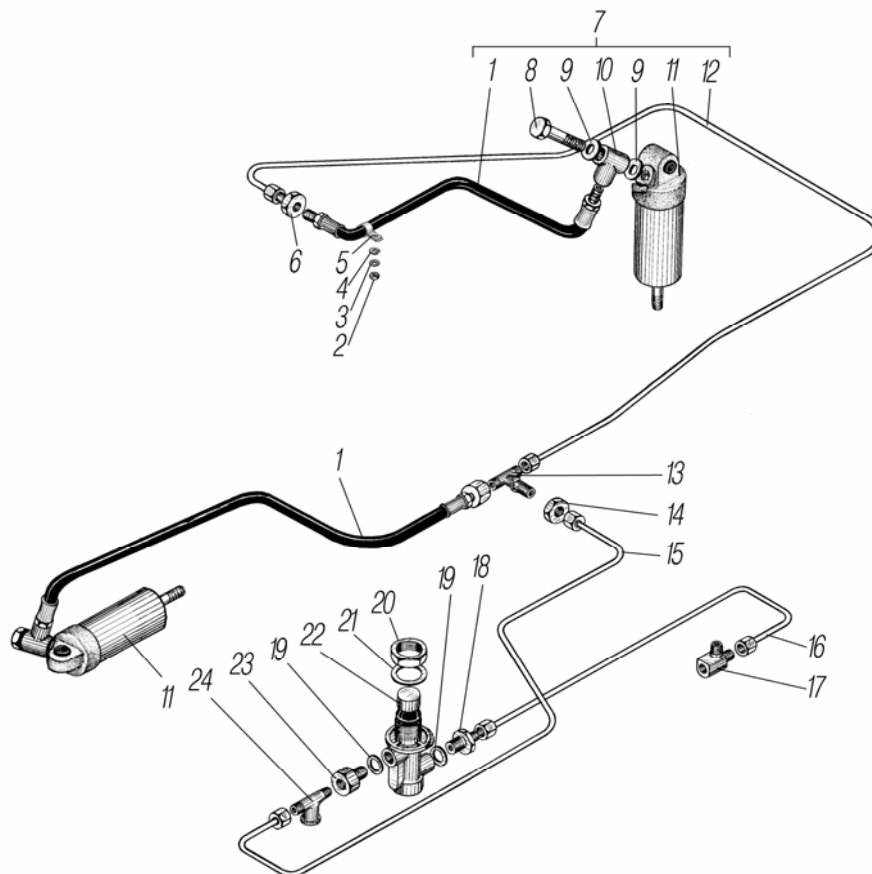


Рисунок 5.23
Figure

5.23	1	4320-3570180	2	Шланг гибкий в сборе	Flexible hose assembly
	2	250508-П29	1	Гайка М6-6Н	Nut
	3	252037-П29	1	Шайба 6	Washer
	4	252154-П2	1	Шайба 6Л	Washer
	5	339097-П29	1	Хомут	Clip
	6	339938	1	Штуцер	Union
	7	4320-3570176-01	2	Цилиндр пневматический в сборе	Pneumatic cylinder assembly
	8	5557-1602186	2	Болт соединительный	Connecting bolt
	9	51-3506013	4	Прокладка	Gasket
	10	5557-1602184	2	Муфта соединительная	Connecting coupling
	11	100-3570210* ¹	2	Цилиндр пневматический в сборе	Pneumatic cylinder assembly
	12	4320-3570068	1	Трубка в сборе	Pipe assembly
	13	333603	1	Тройник	T-joint
	14	250513-П29	2	Гайка М10х1	Nut
	15	4320-3570158-01	1	Трубка от крана к тройнику	Pipe from cock to T-joint
	16	4320-3570162	1	Трубка от пневмосигнала к крану	Pipe from pneumatic signal to cock
	17	339647	1	Тройник	T-joint
	18	339538	1	Штуцер	Union
	19	4320-3506054	2	Прокладка	Gasket
	20	4320-3570146	1	Гайка	Nut
	21	4320-3570140	1	Шайба	Washer
	22	100-3537110	1	Кран пневматический в сборе	Pneumatic cock assembly
	23	339699	3	Штуцер	Union
	24	339733	1	Тройник	T-joint

*¹ См. рисунок 1.10, 5.22

*¹ See figure 1.10, 5.22

6 ЭЛЕКТРООБОРУДОВАНИЕ ELECTRICAL EQUIPMENT

6.1 Установка фонарей знака автопоезда, световозвращателей, фары-прожектора, боковых повторителей, передних фонарей и фар Road Train Sign Lights, Light Reflectors, Floodlight, Side Repeaters, Front Lights and Headlights Installation

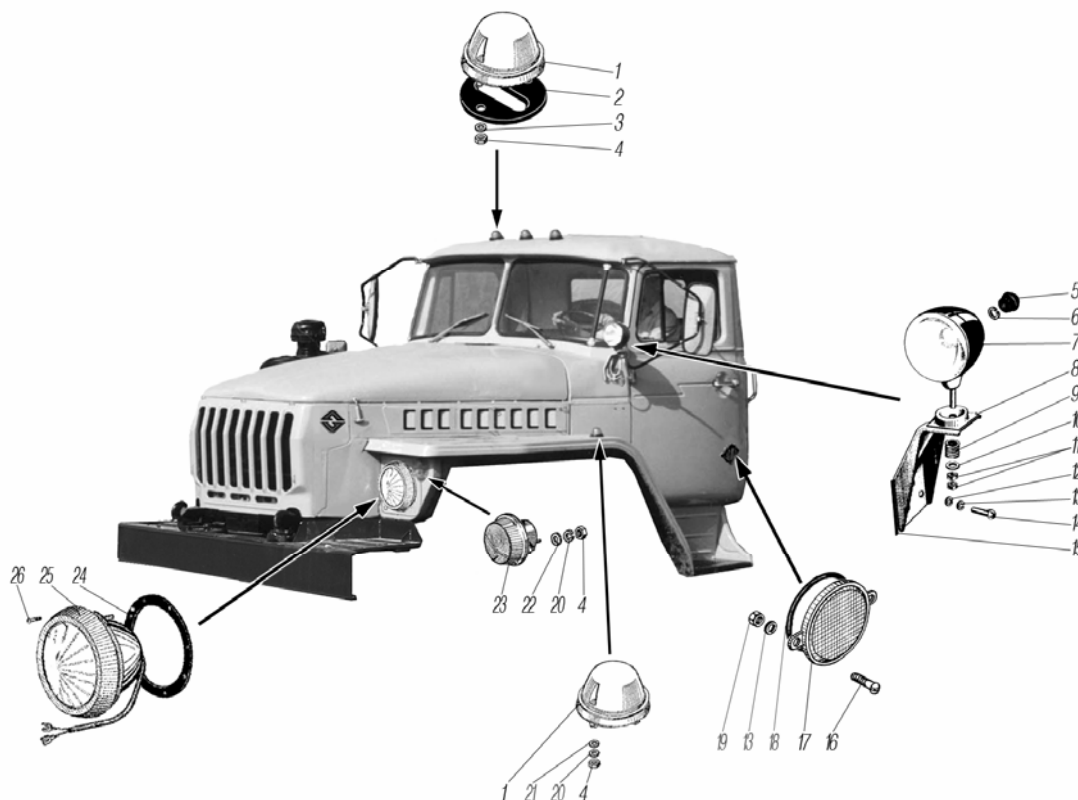


Рисунок 6.1
Figure

6.1	1	УП101-3726010-Б1-Т	5	Повторитель боковой указателя поворота	Side repeater of turn indicator
	2	375Д-3726036	3	Прокладка к фонарю знака автопоезда	Gasket for road train sign light
	3	252269-П29	6	Шайба 6	Washer
	4	250464-П29	14	Гайка М5-6Н	Nut
	5	4320Х-1804045	1	Рукоятка	Handle
	6	252156-П2	1	Шайба 10Л	Washer
	7	171.3711010Т	1	Фара-прожектор	Floodlight
	8	375-3711001	1	Кронштейн поворотной фары	Bracket
	9	375-3711004	1	Пружина поворотной фары	Spring
	10	252007-П29	1	Шайба 12	Washer
	11	250615-П29	2	Гайка М12х1,25-6Н	Nut
	12	252037-П29	3	Шайба 6	Washer
	13	252154-П2	7	Шайба 6Л	Washer
	14	220105-П29	3	Винт М6-6gx16	Screw
	15	4320-3711050	1	Прокладка поворотной фары	Gasket
	16	201416-П29	4	Болт М6-6gx12	Bolt
	17	ФПЗ16-3731000-01	2	Световозвращатель	Light reflector
	18	4320Х-3711011		Прокладка под световозвращатель	Gasket under light reflector
	19	250508-П29	4	Гайка М6-6Н	Nut
	20	252153-П2	8	Шайба 5Л	Washer
	21	1/26052/70	4	Шайба 5 зубчатая	Toothed washer

6.1	22	252036-П29	4	Шайба 5	Washer
	23	ПФ133АБ-3712010	2	Фонарь передний	Front light
	24	375-3711007-01* ¹	2	Прокладка фары	Headlight gasket
	25	4017.3711010	2	Фара	Headlight
	26	220079-П29	8	Винт М5-6gx14	Screw

*¹ Допускается замена на 375-3711007
Can be changed for 375-3711007

6.2 Установка электрооборудования на рулевой колонке Installation of Electrical Equipment at the Steering Column



Рисунок 6.2
Figure

6.2	1	4320X-3403072	1	Кожух рулевой колонки передний	Steering column front case
	2	220082-П29	5	Винт М5-6gx20	Screw
	3	1102.3769-02	1	Переключатель указателей поворота	Turn indicators switch
	4	4320X-3403073	1	Кожух рулевой колонки задний	Steering column rear case
	5	9902.3709000-01	1	Переключатель стеклоочистителя	Windscreen wiper switch
	6	220080-П29	4	Винт М5-6gx16	Screw
	7	252003-П29	4	Шайба 5	Washer
	8	252153-П2	4	Шайба 5Л	Washer
	9	4320-3403066	1	Заглушка	Cap

6.3 Установка электрического сигнала Electric Signal Installation

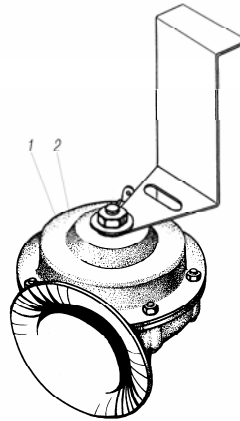


Рисунок 6.3
Figure

6.3	1	C306Д-3721000* ¹	1	Сигнал звуковой низкой тона	Low-pitch signal
	2	C307Д-3721000* ²	1	Сигнал звуковой высокой тона	High-pitch signal

*¹ Допускается замена на 24.3721010

Can be changed for 24.3721010

*² Допускается замена на 241.3721010

Can be changed for 241.3721010

6.4 Установка контейнера аккумуляторных батарей Storage Batteries Box Installation

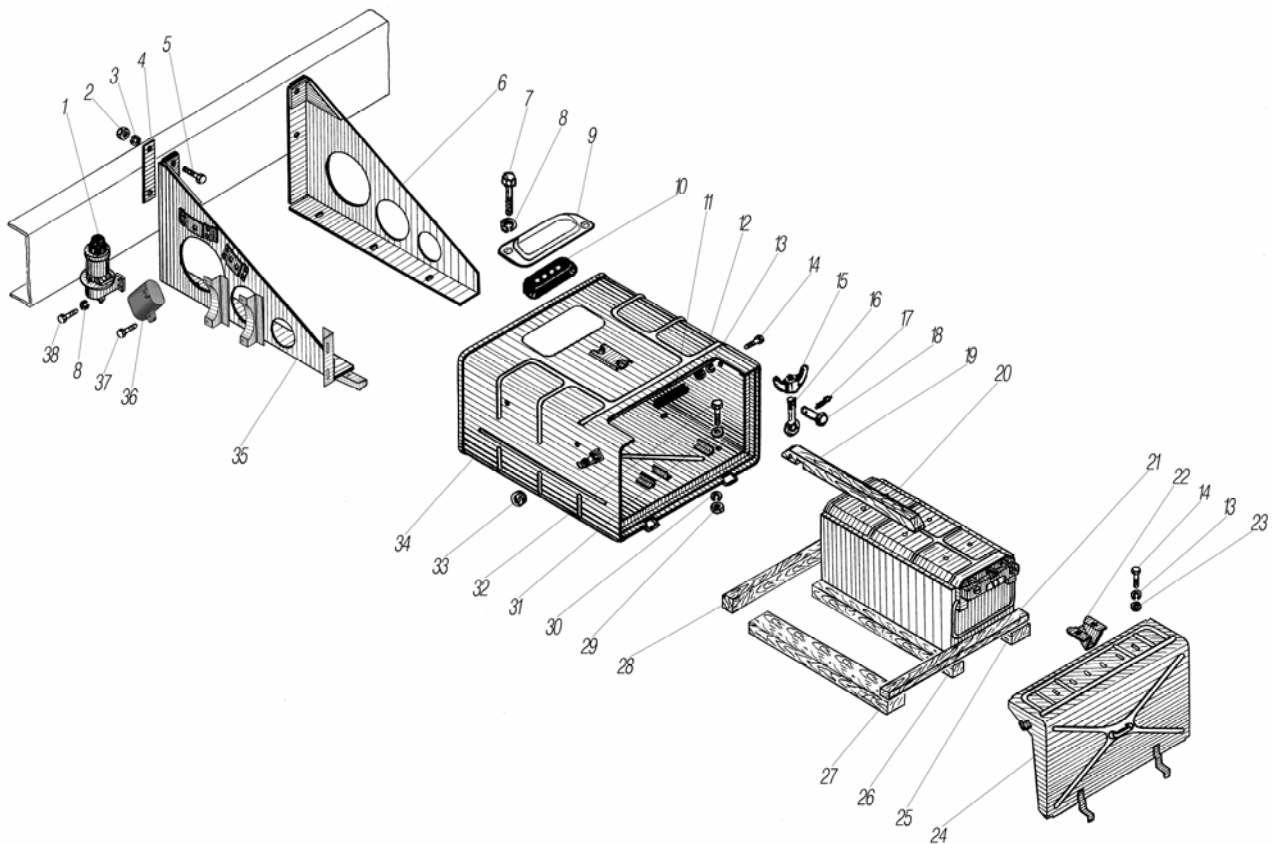


Рисунок 6.4
Figure

6.4	1	1402.3737000	1	Выключатель “массы”	“Ground” switch
	2	250559-П29	4	Гайка М14х1,5-6Н	Nut
	3	252158-П2	4	Шайба 14Л	Washer
	4	4320-2801143	1	Пластина усилительная	Booster plate
	5	330032	4	Болт М14х1,5-6х60	Bolt
	6	4320-3748126-03	1	Кронштейн АКБ передний в сборе	Front bracket assembly
	7	201415-П29	2	Болт М6-6х10	Bolt
	8	252134-П2	4	Шайба 6Т	Washer
	9	4322-3724142	1	Рамка втулки	Bush frame
	10	4322-3724148	1	Втулка проходная	Through-type bush
	11	4320-3748158	1	Прокладка	Gasket
	12	250508-П29	4	Гайка М6-6Н	Nut
	13	252154-П2	6	Шайба 6Л	Washer
	14	201420-П29	6	Болт М6-6х20	Bolt
	15	251513-П29	1	Гайка М8-6Н	Nut
	16	4322-3748648	1	Болт откидной	Hinging bolt
	17	258024-П29	1	Шплинт 2,5х16	Cotter pin
	18	260016-П52	1	Палец 6х30	Pin
	19	5557-3748334	2	Прижим верхний	Upper clamp
	20	6СТ-190АПЗ-Т	2	Батарея аккумуляторная	Storage battery
	21	5557-3748331	1	Упор передний	Front thrust block
	22	4320-3748192	3	Клин передний	Front wedge
	23	252004-П29	6	Шайба 6	Washer
	24	432007-3748056	1	Крышка контейнера в сборе	Box cover assembly
	25	4320-3748328	1	Опора правая	Right support
	26	4320-3748330	1	Опора средняя	Middle support
	27	4320-3748329	1	Опора левая	Left support
	28	4320-3748332	1	Упор задний	Rear thrust block
	29	250512-П29	6	Гайка М10-6Н	Nut
	30	252156-П2	6	Шайба 10 Л	Washer
	31	252006-П29	6	Шайба 10	Washer

6.5 Установка задних осветительных приборов Rear Lighting Appliances Installation

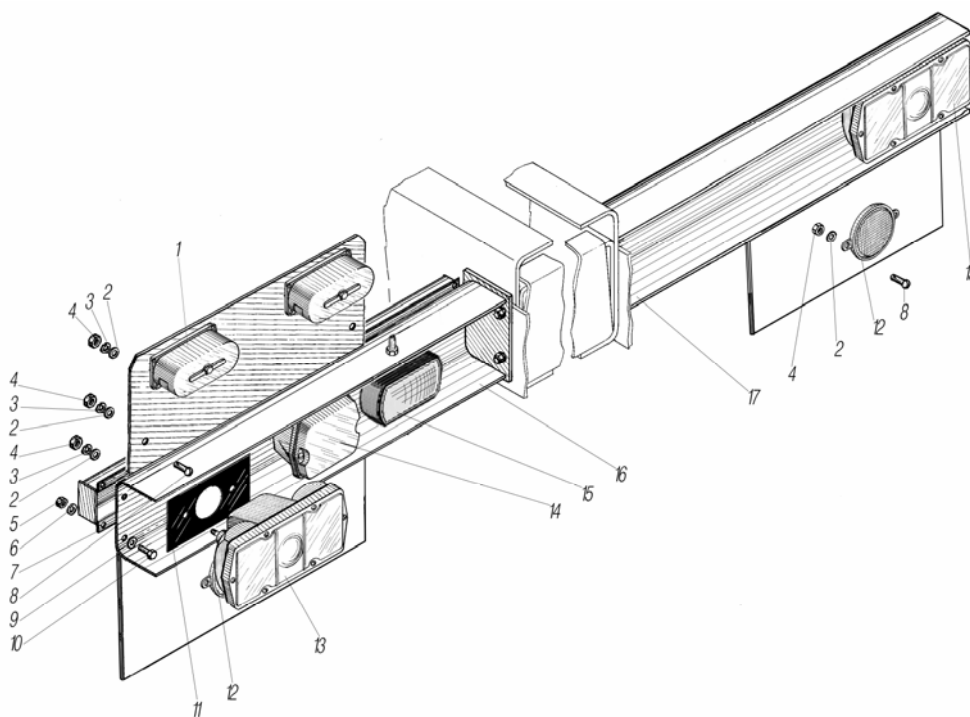


Рисунок 6.5
Figure

6.5	1	ФП134Б-3717010	2	Фонарь освещения номерного знака	Number plate light
	2	252004-П29	12	Шайба 6	Washer
	3	252154-П2	8	Шайба 6Л	Washer
	4	250508-П29	12	Гайка М6-6Н	Nut
	5	250510-П29	12	Гайка М8-6Н	Nut
	6	252155-П2	12	Шайба 8Л	Washer
	7	4320Х-3716057	2	Кожух левый	Left case
	8	220104-П29	6	Винт М6-6gx14	Screw
	9	252005-П29	12	Шайба 8	Washer
	10	201458-П29	12	Болт М8-6gx22	Bolt
	11	375-3716072	2	Прокладка	Gasket
	12	ФП310Е-3731000-01	2	Световозвращатель	Light reflector
	13	ФП133АБ-3716010	2	Фонарь задний	Rear light
	14	2112.3711010-01	1	Фара заднего хода	Reverse light
	15	2462.3716010	1	Фонарь задний противотуманный	Rear fog light
	16	4320Х-3716015	1	Кронштейн левый	Left bracket
	17	4320Х-3716014	1	Кронштейн правый	Right bracket

6.6 Панель приборов Instrument Panel

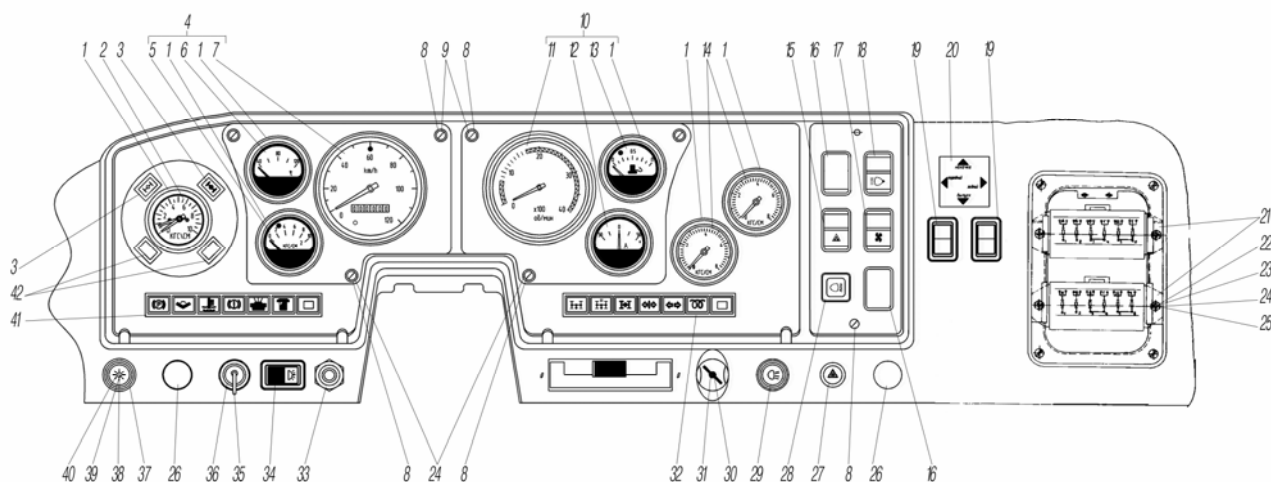


Рисунок 6.6
Figure

6.6	1	ЛВ 211-3714329	11	Патрон со штекером	Socket with tip
	2	1907.3830010	1	Указатель давления	Pressure indicator
	3	2212.3803-13	2	Сигнализатор блокировки межколесного дифференциала	Differential lock signaling device
	4	432007-3805013	1	Щиток приборов левый	Instrument board, left
	5	3307.3810010* ¹	1	Приемник указателя давления	Pressure indicator transducer
	6	3607.3807010* ²	1	Приемник указателя температуры	Temperature indicator transducer
	7	16.3802-70	1	Спидометр	Speedometer
	8	220082-П29	7	Винт 5-6gx20	Screw
	9	252269- П29	2	Шайба 6	Washer
	10	432007-3805012-10	1	Щиток приборов правый	Instrument board, right
	11	2537.3813010	1	Тахометр электронный	Electronic tachometer
	12	АП171А-3811010Т* ³	1	Указатель тока	Ammeter
	13	3407.3806010* ⁴	1	Приемник указателя уровня топлива	Fuel level indicator transducer
	14	2417.3830010	2	Указатель давления	Pressure indicator
	15	ВК343-3709-02	1	Выключатель знака автопоезда	Road train sign lamp switch
	16	4320-3805127	2	Заглушка щитка выключателей	Switch board cap

6.6	17	П147-3709-03.11	1	Переключатель режимов отопления	Cab heater switch
	18	ВК343-3709-01.06	1	Выключатель фары-прожектора	Floodlight switch
	19	П147-3709-05.17	2	Клавиша управления накачкой шин	Tire inflation control switch
	20	5323PX-3903125-10	1	Табличка накачки шин и выпуска воздуха	Plate of tire inflation and air outlet
	21	ПР120-3722000	2	Блок предохранителей	Fuses unit
	22	220081-П29	4	Винт	Screw
	23	250464-П29	4	Гайка	Nut
	24	252003-П29	8	Шайба	Washer
	25	252153-П2	4	Шайба	Washer
	26	375-3505076-12	2	Заглушка	Cap
	27	245.3710-01 ^{*5}	1	Выключатель аварийной сигнализации	Emergency signaling switch
	28	3842.3710-11.04	1	Выключатель задних противотуманных фонарей	Rear fog lights switch
	29	П305-3709010-УТ	1	Переключатель света на III положения	Three-way lighting switch
	30	375-3709012	1	Ручка переключателя освещения автомобиля	Truck lighting switch handle
	31	250615-П29	1	Гайка	Nut
	32	ПД511Е-3803010-Т	1	Блок контрольных ламп	Control lamps unit
	33	11.3704000-01	1	Выключатель кнопочный «массы»	“Ground” button-switch
	34	ВК343-3709-01.08	1	Выключатель плафона	Roof lamp switch
	35	ВК353-3704-0	1	Выключатель стартера и приборов	Starter and instruments switch
	36	4320-3704024	1	Облицовка выключателя зажигания	Ignition switch shell
37	ВК416Б-3709000-01	1	Выключатель с реостатом в сборе	Switch with rheostat assembly	
38	4320-3710012	1	Ручка реостата	Rheostat handle	
39	242201-П29	1	Винт М4-6gx8	Screw	
40	250513-П29	1	Гайка М10х1	Nut	
41	ПД512Е-3803010-Т	1	Блок контрольных ламп	Control lamps unit	
42	4320-3803022	2	Заглушка	Cap	

*1 Допускается замена на УК170М-3810-Т

Can be changed for УК170М-3810-Т

*2 Допускается замена на УК171М-3807-Т

Can be changed for УК171М-3807-Т

*3 Допускается замена на АП111Б-3811010Т

Can be changed for АП111Б-3811010Т

*4 Допускается замена на УБ170М-3806-Т

Can be changed for УБ170М-3806-Т

*5 Допускается замена на 249.3710000-02

Can be changed for 249.3710000-02

6.7	1	ПФ133АБ-3712010	4	Фонарь передний	Front light
	2	375Ю-3724017-10	2	Пучок проводов к подфарнику	Beam of wires
	3	УП101-3726010-Б-Т	2	Повторитель боковой указателя поворота	Side repeater of turn indicator
	4	432007-3724170-10	2	Провод к боковому повторителю	Wire to side repeater
	5	С306Д-3721000 или 24.3721010	2	Звуковой сигнал низкого тона	Low-pitch signal
	6	4320Х-3724131	1	Пучок проводов к фаре	Beam of wires to headlight
	7	4017.3711010	2	Фара	Headlight
	8	17.3723000	3	Панель соединительная	Connecting panel
	9	1702.3771 или Г288Е	2	Генератор	Generator
	10	5102.3709.010	1	Переключатель муфты вентилятора	Fan coupling switch
	11	-	1	Датчик засоренности масляного фильтра	Oil filter blockage sensor
	12	661.3710-01	1	Термореле	Thermorelay
	13	КЭМ 32-23	1	Клапан электромагнитный	Electromagnetic valve
	14	С307Д-3721000 или 241.3721010	1	Звуковой сигнал высокого тона	High-pitch signal
	15	1112.5208000-14 или 1212.5208000-12	1	Стеклоомыватель	Windshield sprinkler
	16	432007-3724102	1	Пучок проводов муфты включения вентилятора двигателя	Beam of wires of engine fan coupling
	17	ММ111Д-3810600 или 2602.3829010 или 7Ш5.183.002	1	Датчик аварийного давления масла	Oil emergency pressure sensor
	18	ММ370-3829010	1	Датчик давления масла	Oil pressure sensor
	19	1112.3740	1	Факельная свеча	Glow plug
	20	ТМ100А-3808000	2	Датчик температуры охлаждающей жидкости	Coolant temperature sensor
	21	751.3777	1	Реле блокировки включателя АКБ	Storage battery switch lock relay
	22	1102.3741	1	Клапан электромагнитный	Electromagnetic valve
	23	ТМ111-3808000	1	Датчик сигнализатора аварийной температуры охлаждающей жидкости	Coolant emergency temperature sensor
	24	25.3708000-30	1	Стартер	Starter
	25	2712.3702010	1	Регулятор напряжения	Voltage regulator
	26	11.7904000	1	Фильтр конденсаторный	Condenser filter
	27	751.3777	1	Реле отключения регулятора напряжения	Voltage regulator switching-off relay
	28	751.3777	1	Реле муфты вентилятора	Fan coupling relay
	29	751.3777	1	Реле включения факельных свечей	Glow plugs switching-on relay
	30	12.3741000	1	Резистор добавочный с электротермическим реле	Auxiliary resistor with thermal relay
	31	432007-3724010-10	1	Пучок проводов основной	Main beam of wires
	32	291.3722000-10	1	Предохранитель биметаллический	Bimetallic fuse
	33	738.3747000-20	1	Реле стартера	Starter relay
	34	751.3777	1	Реле вспомогательного тормоза	Auxiliary brake relay
	35	47К	1	Розетка	Socket
	36	РС951А-3726010-Т	1	Прерыватель указателей поворота	Turn indicators interrupter
	37	211.3777М	1	Реле задних противотуманных фонарей	Rear fog lights relay
	38	751.3777	1	Реле звуковых сигналов	Signal relay
	39	171.3711010Т	1	Фара-прожектор	Floodlight
	40	ПР119-3722000-01	2	Предохранитель плавкий на 6А	Fuse 6A
	41	16.3730000	1	Электродвигатель стеклоочистителя	Windshield wiper electromotor

6.7	42	4320X-3724167-20	1	Пучок проводов стеклоочистителя	Beam of wires of windshield wiper
	43	ПТ-37-3М-Т2	1	Плафон кабины	Cab roof lamp
	44	432007-3424005	1	Провод от выключателя к плафону	Wire from switch to roof lamp
	45	432007-3724175-10	1	Провод знака автопоезда	Wire of road train sign lamp
	46	УП101-3726010-Б1	3	Фонарь знака автопоезда	Road train sign lamp
	47	4320073724020-27	1	Пучок проводов добавочный	Auxiliary beam of wires
	48	МЭ226В-3730000-УХЛ	1	Электродвигатель отопителя	Heater electromotor
	49	СЭ300-8102100-Т	2	Сопротивление электродвигателя отопителя	Heater electromotor resistor
	50	ПР120-3722000	2	Блок предохранителей	Fuses unit
	51	555707-3724050-10	1	Провод от аккумуляторной батареи к стартеру	Wire from storage battery to starter
	52	11.3704000-01	1	Выключатель кнопочный ЭФУ	Glow-plug device button-switch
	53	82.3709-25.09	1	Переключатель отопителя кабины	Cab heater switch
	54	3842.3710-02.05		Выключатель поворотной фары	Floodlight switch
	55	3842.3710-02.38	1	Выключатель знака автопоезда	Road train sign lamp switch
	56	3842.3710-11.04	1	Выключатель света задних противотуманных фар	Rear fog lights switch
	57	245.3710000-01 или 249.3710000-02	1	Выключатель аварийной сигнализации	Emergency signaling switch
	58	ПЗ05-3709010-УТ	1	Переключатель света	Lighting switch
	59	ПД511Е-3803010-Т	1	Блок контрольных ламп правый	Control lamps unit, right
	60	2417.3830010	1	Манометр шинный	Tire manometer
	61	ПР119Б-3722000-01	1	Предохранитель плавкий на 10А	Fuse 10A
	62	3407.3806010 или УБ170М-3806010-Т	1	Приемник указателя уровня топлива	Fuel level indicator transducer
	63	АП1171А-3811010Т или АП111Б-3811010Т	1	Указатель тока	Ampermeter
	64	2537.3813010	1	Тахометр электронный	Electronic tachometer
	65	43202-3724290-11	1	Провод соединения приборов с «массой»	Wire from devices to "ground"
	66	ПА8046-04	1	Спидометр	Speedometer
	67	ПД512Е-3803010-Т	2	Блок контрольных ламп левый	Control lamps unit, left
	68	432007-3724285-02	1	Провод соединения приборов с «массой»	Wire from devices to "ground"
	69	3307.3810010 или УК170М-3810010-Т	1	Приемник указателя давления масла	Oil pressure indicator transducer
	70	3607.3807010 или УК171М-3807010-Т	1	Приемник указателя температуры охлаждающей жидкости	Coolant temperature indicator transducer
	71	2212.3803010-13	2	Сигнализатор блокировки межколесного дифференциала	Differential lock signaling device
	72	4712.3787		Реле блокировки стартера	Starter lock relay
73	1907.3830010	1	Указатель давления	Pressure indicator	
74	733.3747000-10	1	Зуммер	Buzzer	
75	РС493-3803010Т	1	Прерыватель контрольной лампы ручного тормоза	Hand brake control lamp interrupter	
76	432007-3724035-21	1	Пучок проводов задний	Rear beam of wires	
77	ВК416Б-3709000-01	1	Выключатель света щитка приборов с реостатом	Instrument panel light switch with rheostat	
78	ВК353-3704-0	1	Выключатель стартера и приборов	Starter and instruments switch	
79	4320X-3724350	1	Пучок проводов КОМ	Beam of wires of power take-off box	
80	ВК403А-3716000	1	Датчик включения КОМ	Power take-off box switching-on sensor	

6.7	81	9902.3709-01	1	Переключатель стеклоочистителя	Windshield wiper switch
	82	1102.3769-02	1	Переключатель указателей поворота	Turn indicators switch
	83	ВК343-3709000-01.08	1	Выключатель плафона	Roof lamp switch
	84	11.3704000-01	1	Выключатель кнопочный «массы»	“Ground” button-switch
	85	432007-3724098	1	Провод от выключателя стояночного тормоза к колодке блока контрольных ламп	Wire from parking brake switch to control lamps unit receptacle
	86	ВК403А-3716000-Т	1	Выключатель сигнализатора стояночного тормоза	Parking brake signaling device switch
	87	ВК418А-3716000-Т	1	Выключатель света заднего хода	Reverse light switch
	88	6СТ-190АПЗ-Т	2	Аккумуляторная батарея	Storage battery
	89	432007-3724284	1	Провод от аккумуляторной батареи к розетке	Wire from storage battery to socket
	90	ПС315-3723100	1	Розетка внешнего запуска	Socket
	91	ММММ685121.002	1	Выключатель «массы»	“Ground” switch
	92	1402.3737000	1	Провод от выключателя «массы» к розетке	Wire from “ground” switch to socket
	93	432007-3724283	1	Провод «корпус стартера-лонжерон»	Wire “starter housing-ground”
	94	375Ю-3724070	1	Провод соединения аккумуляторных батарей	Storage batteries connecting wire
	95	555707-3724070-10	1	Провод соединения аккумуляторных батарей с выключателем «массы»	Wire from storage batteries to “ground” switch
	96	555707-3724080-10	1	Провод соединения датчиков давления воздуха в баллонах	Air emergency pressure sensor
	97	2702.3829010 или ДЕ-В	3	Провод между датчиками аварийного давления	Emergency pressure sensors connecting wire
	98	432007-3724145-10	1	Датчик включения ДОМ	Auxiliary power take-off box switching-on sensor
	99	ВК503-3710110-0	2	Выключатель сигнализации	Signaling system switch
100	ВК12Б-3720000-02	2	Выключатель пневматический сигнала торможения	Brake pneumatic signal switch	
101	4320Х-3724330	1	Пучок проводов ДОМ	Beam of wires of auxiliary power take-off box	
102	5202.3827010	1	Датчик указателя уровня топлива	Fuel level indicator sensor	
103	ВК403А-3716000	1	Датчик включения блокировки межколесного дифференциала	Cross-axle differential lock switching-on sensor	
104	432007-3724040-60	1	Пучок проводов задних фонарей	Beam of wires of rear lights	
105	ФП134Б-3717010	2	Фонарь освещения номерного знака	Number plate light	
106	ФП133АБ-3716010	2	Фонарь задний	Rear light	
107	2112.3711010-01	1	Фара заднего хода	Reverse light	
108	2432.3716010	1	Фонарь задний противотуманный	Rear fog light	
109	ПС300А3-3723100	1	Розетка прицепа	Trailer socket	

7 СПЕЦИАЛЬНОЕ ОБОРУДОВАНИЕ
TRUCK SPECIAL EQUIPMENT

7.1 Коробка дополнительного отбора мощности
Auxiliary Power Take-off Box

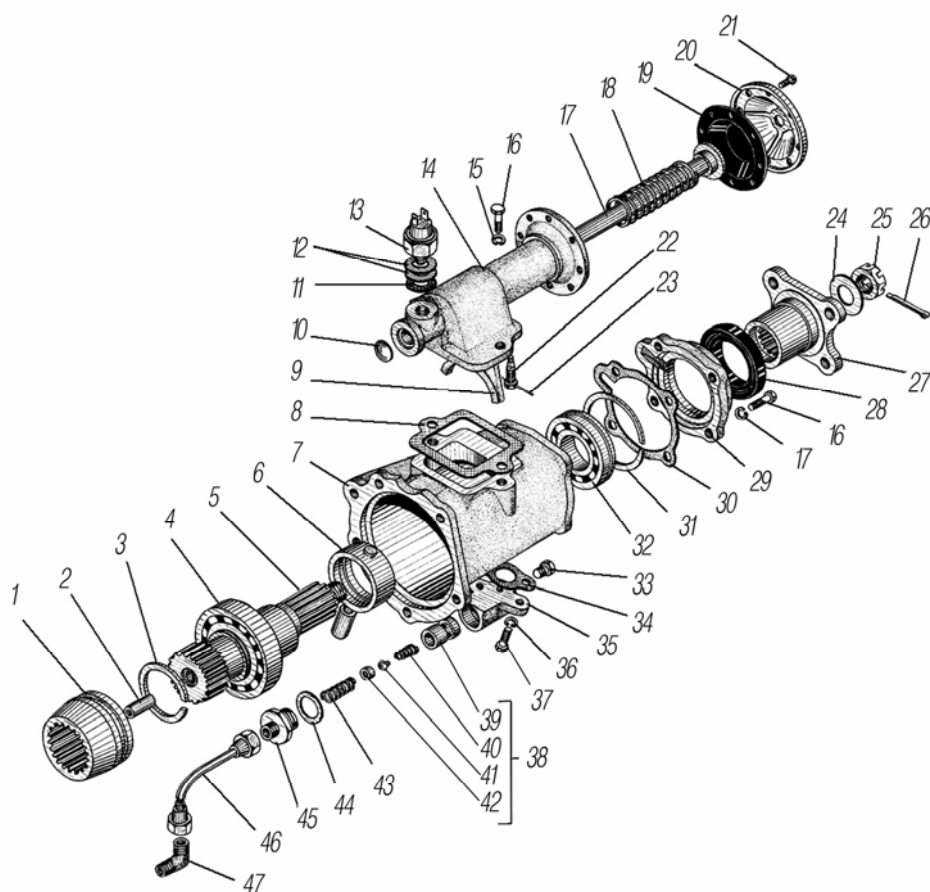


Рисунок 7.1

Figure

7.1	1	5557-4202061	1	Муфта включения	Turn-on coupling
	2	375-4202074	1	Втулка	Bush
	3	375-4202018	1	Кольцо стопорное	Locking ring
	4	211А	1	Подшипник шариковый	Ball bearing
	5	375-4202030-Б	1	Вал	Shaft
	6	375-4202212-10	1	Поршень насоса в сборе	Pump piston assembly
	7	5557-4202015	1	Картер дополнительного отбора	Auxiliary take-off case
	8	5557-4202147	1	Прокладка	Gasket
	9	5557-4202126-01	1	Вилка	Fork
	10	260308-П29	1	Заглушка 22	Cap
	11	4322-3721063	1	Прокладка уплотнительная	Sealing gasket
	12	44201-1804131	*	Прокладка	Gasket
	13	ВК403А-3716000 Т	1	Выключатель	Switch
	14	5557-4202116	1	Корпус механизма переключения	Shift mechanism housing
	15	252136-П2	6	Шайба 10 ОТ	Washer
	16	331472-П29	6	Болт М10х25	Bolt
	17	5557-4202120	1	Шток	Rod
	18	5557-4202117	1	Пружина	Spring
	19	5557-4209136	1	Диафрагма камеры включения коробки отбора мощности	Diaphragm of power take-off box turn-on chamber
	20	55571-4209034	1	Крышка камеры включения коробки отбора мощности	Cover of power take-off box turn-on chamber

7.1	21	201416-П29	8	Болт М6-6х12	Bolt
	22	331402	1	Болт стопорный	Locking bolt
	23	258224	1	Шплинт 0,8х150	Cotter pin
	24	252020-П29	1	Шайба 22	Washer
	25	334920	1	Гайка М22х1,5	Nut
	26	258054-П29	1	Шплинт 4х32	Cotter pin
	27	375-4202264-Б	1	Фланец	Flange
	28	2.1-51х76-1	1	Манжета в сборе	Collar assembly
	29	5557-4202084	1	Крышка подшипника	Bearing cover
	30	5557-4202073	1	Прокладка	Gasket
	31	339053	1	Кольцо стопорное	Locking ring
	32	50208А	1	Подшипник шариковый	Ball bearing
	33	262541	1	Пробка КГ 1/8"	Plug
	34	375-4202211-10	1	Прокладка	Gasket
	35	375-4202210-10	1	Корпус насоса	Pump housing
	36	252135-П2	2	Шайба 8Т	Washer
	37	201457-П29	2	Болт М8-6х22	Bolt
	38	375-4202213-10	1	Клапан предохранительный в сборе	Safety valve assembly
	39	375-4202017-10	1	Корпус клапана	Valve housing
	40	375-4202207	1	Пружина	Spring
	41	375-4202208	1	Клапан	Valve
	42	375-4202206-10	1	Седло	Saddle
	43	375-4202016	1	Пружина	Spring
	44	375-3524004	1	Прокладка уплотнительная	Sealing gasket
	45	375-4202203	1	Крышка корпуса насоса	Pump housing cover
	46	375-4202215-10	1	Трубка насоса маслозаборная	Pump oil-inlet pipe
	47	339039-П29	1	Угольник К 3/8"-М16х1,5	Elbow

* По потребности не более 3
As required, not more 3

7.2 Лебедка с тросоукладчиком Winch with Rope Layer Guide

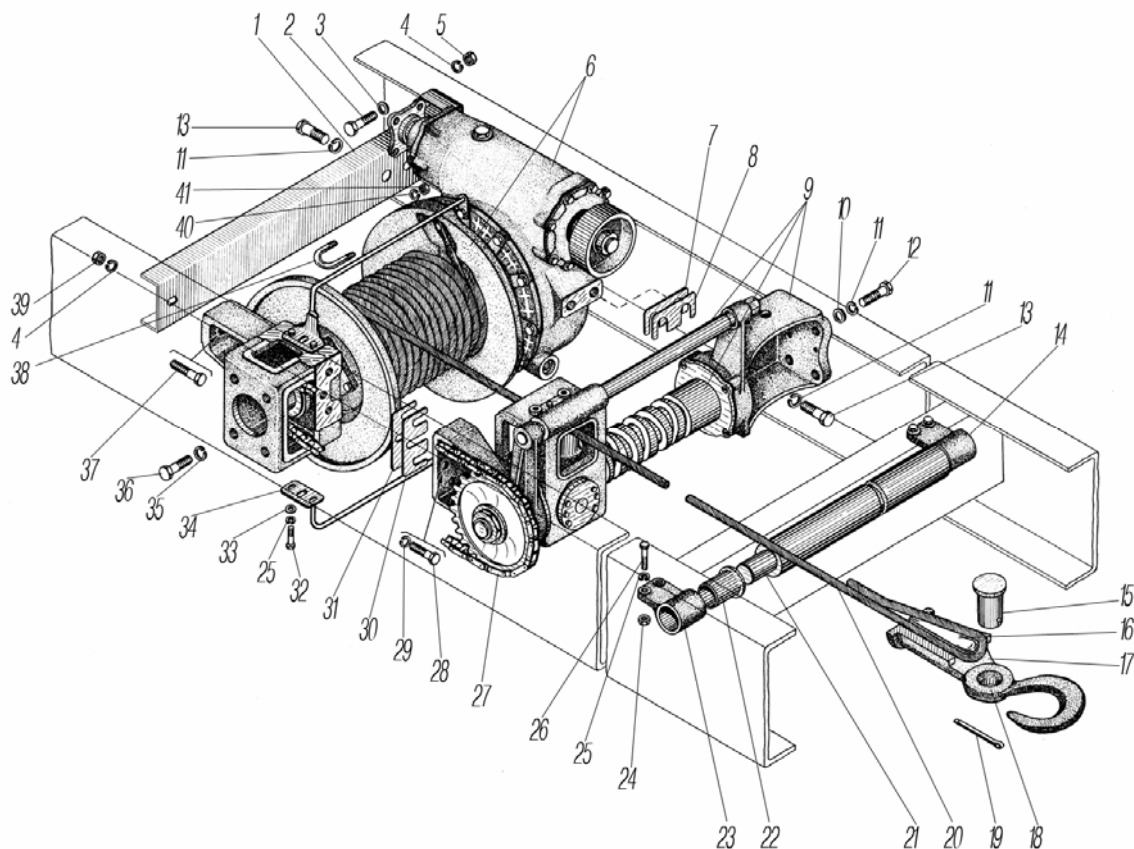


Рисунок 7.2
Figure

7.2	1	4320X-4501215	1	Поперечина подвески лебедки	Winch suspension cross-member
	2	332781-П29	2	Болт М18х1,5-6gx50	Bolt
	3	336024-П29	2	Шайба 19	Washer
	4	252140-П2	3	Шайба 18.ОТ	Washer
	5	250563-П29	2	Гайка М18х1,5-6Н	Nut
	6	375-4501005-В	1	Лебедка с редуктором в сборе	Winch with reducer assembly
	7	375-4511079-01	*	Прокладка регулировочная правая толщ. 0,5 мм	Right adjusting gasket 0,5 mm thickness
	8	375-4511077	*	Прокладка регулировочная правая толщ. 4 мм	Right adjusting gasket 4 mm thickness
	9	375-4511030	1	Тросоукладчик в сборе	Rope layer assembly
	10	252020-П29	4	Шайба 22	Washer
	11	252142-П2	4	Шайба 22.ОТ	Washer
	12	202273-П29	4	Болт М22-6gx45	Bolt
	13	332760-П29	4	Болт М22х45	Bolt
	14	375-4501260-Б	1	Кронштейн правый	Right bracket
	15	375-4504023	1	Валик	Shaft
	16	375-4504021	1	Клин коуша	Thimble wedge
	17	375-4504020	1	Коуш троса	Rope thimble
	18	375-4504035	1	Крюк троса лебедки	Winch rope hook
	19	258069	1	Шплинт 5х36	Cotter pin
	20	375-4504015	1	Канат (трос) 17,5-Г-1(или В)-С	Rope
	21	375-4501250-02	1	Ролик направляющий в сборе	Guide roller assembly
	22	375-4501259-Б	2	Втулка	Bush
	23	375-4501261-Б	1	Кронштейн левый	Left bracket
	24	250512-П29	6	Гайка М10-6Н	Nut
	25	252136-П2	10	Шайба 10.ОТ	Washer
	26	201501-П29	6	Болт М10-6gx35	Bolt
	27	375-4511072	1	Цепь приводная в сборе	Drive chain assembly
	28	330009-П29	3	Болт М14х1,5х38	Bolt
	29	252138-П2	3	Шайба 14.ОТ	Washer
	30	375-4511074-А	*	Прокладка регулировочная левая толщ. 4 мм	Left adjusting gasket 4 mm thickness
	31	375-4511073-01	*	Прокладка регулировочная левая толщ. 0,5 мм	Left adjusting gasket 0,5 mm thickness
	32	201496-П29	4	Болт М10-6gx22	Bolt
	33	252006-П29	4	Шайба 10	Washer
	34	375-4504005	2	Отбойник троса в сборе	Rope impingement plate assembly
	35	252141-П2	4	Шайба 20.ОТ	Washer
	36	202220-П29	4	Болт М20-6gx45	Bolt
	37	332763-П29	1	Болт М18-6gx55	Bolt
	38	375-4501138-01	1	Скоба крепления троса	Rope fastening clamp
	39	250563-П29	1	Гайка М18х1,5-6Н	Nut
	40	252137-П2	2	Шайба 12.ОТ	Washer
	41	250514-П29	2	Гайка М12-6Н	Nut

* По потребности
As required

7.3 Редуктор лебедки Winch Reducer

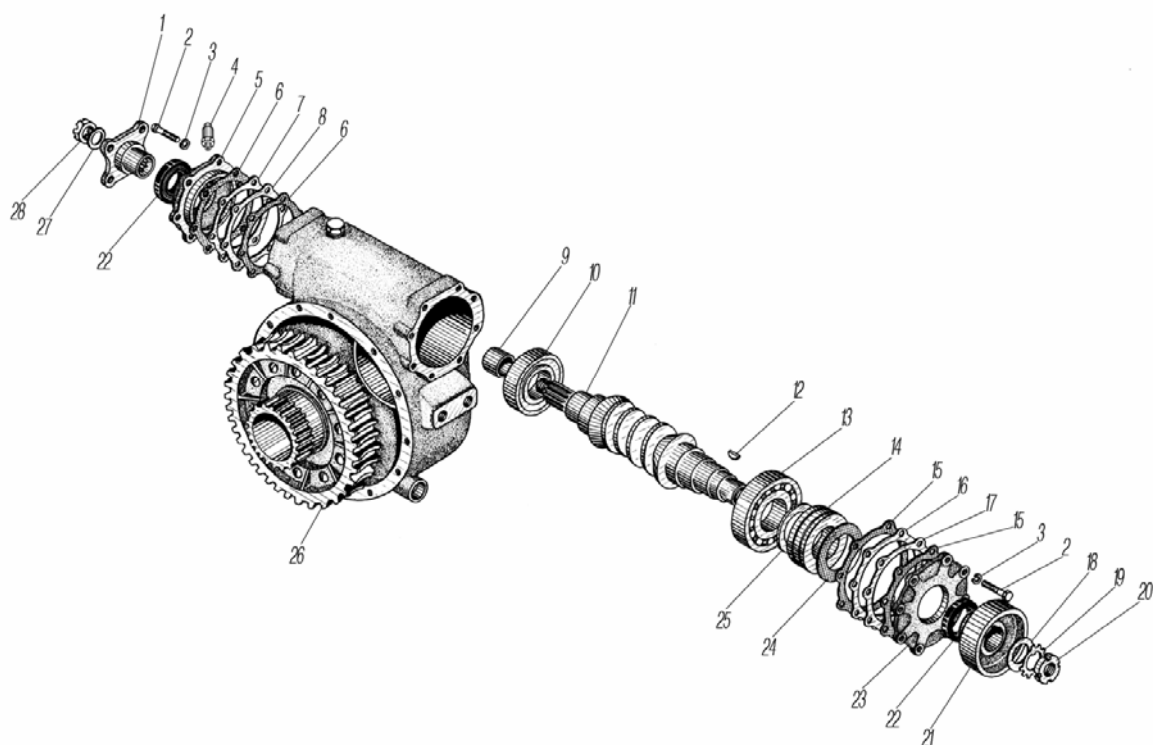


Рисунок 7.3
Figure

7.3	1	375-4501079-Б	1	Муфта	Coupling
	2	201498-П29	14	Болт М10-6gx28	Bolt
	3	252136-П2	14	Шайба 10.0Т	Washer
	4	262541-П29	1	Пробка КГ 1/8"	Plug
	5	375-4501084-Б	1	Крышка подшипника передняя	Bearing front cover
	6	375-4501081-В	2	Прокладка уплотнительная	Sealing gasket
	7	375-4501082-В	*	Прокладка регулировочная	Adjusting gasket
	8	375-4501083-В	*	Прокладка регулировочная	Adjusting gasket
	9	375-4501066	1	Втулка распорная	Spacing bush
	10	46310АК	1	Подшипник радиально-упорный	Radial thrust bearing
	11	375-4501060-Г	1	Червяк	Worm
	12	Н-1811	1	Шпонка 7x14 сегментная	Woodruff key
	13	312А	1	Подшипник шариковый	Ball bearing
	14	8311	1	Подшипник упорный	Thrust bearing
	15	375-4501051-01	2	Прокладка уплотнительная	Sealing gasket
	16	375-4501052-Б	*	Прокладка регулировочная	Adjusting gasket
	17	375-4501053-Б	*	Прокладка регулировочная	Adjusting gasket
	18	375-4501152	1	Шайба упорная	Thrust washer
	19	375-4501067	1	Шайба стопорная	Locking washer
	20	375-4501063	1	Гайка М33х2	Nut
	21	375-4501150-10	1	Барaban тормоза лебедки	Winch brake drum
	22	2.2-45x70-1	2	Манжета 45x70-10	Collar
	23	375-4501046-Б	1	Крышка	Cover
	24	375-4501099-Б	1	Прокладка	Gasket
	25	375-4501101	1	Шайба опорная	Supporting washer
	26	375-4501035-01	1	Колесо червячного редуктора лебедки	Wheel of winch worm reducer
	27	336018-П29С	1	Шайба 20	Washer
	28	334997-П29	1	Гайка М20x1,5	Nut

* По потребности
As required

7.4 Детали редуктора лебедки
Winch Reducer Parts

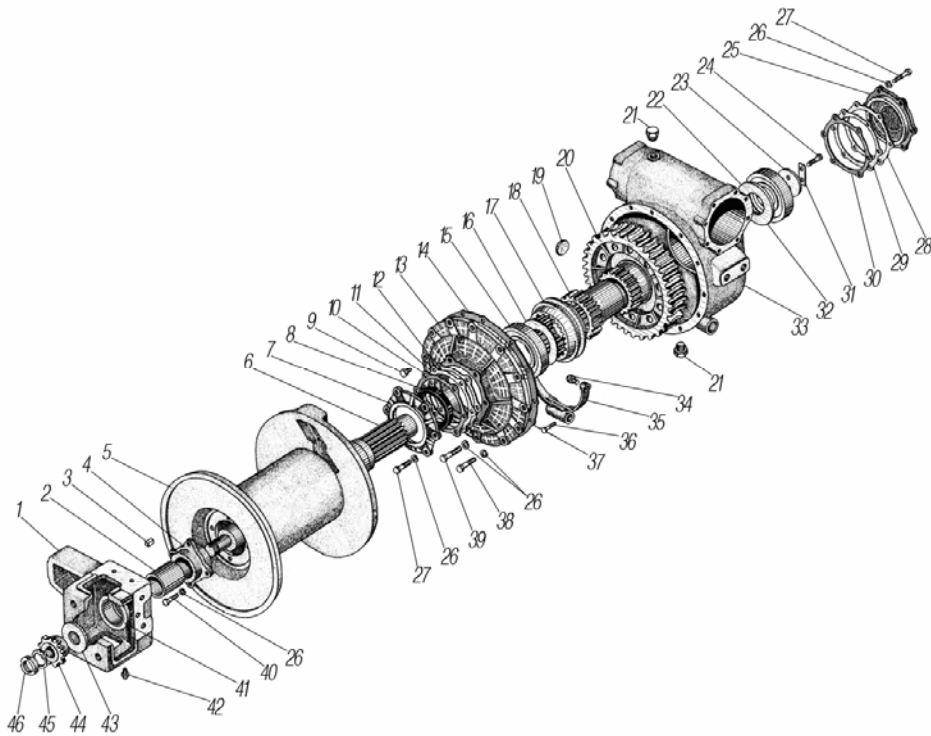


Рисунок 7.4
Figure

7.4	1	375-4511014	1	Кронштейн в сборе	Bracket assembly
	2	375-4501139	1	Втулка распорная	Spacing bush
	3	338106-П	1	Шпонка 10x8 призматическая	Prismatic key 10x8
	4	375-4501121-Б	1	Фланец опорный	Supporting flange
	5	375-4501110-Б	1	Барабан лебедки в сборе	Winch drum assembly
	6	375-4501034-01	1	Вал барабана лебедки	Winch drum shaft
	7	375-4501055	1	Крышка подшипника левая	Bearing left cover
	8	2.2-85x110-1	1	Манжета 85x110-12	Collar
	9	262542-П29	1	Пробка КГ 1/4"	Plug
	10	375-4501086-Б	*	Прокладка регулировочная	Adjusting gasket
	11	375-4501078	*	Прокладка регулировочная	Adjusting gasket
	12	375-4501077	2	Прокладка уплотнительная	Sealing gasket
	13	375-4501045-Б	1	Крышка картера боковая	Case side cover
	14	375-4501043	1	Прокладка уплотнительная	Sealing gasket
	15	7216А	1	Подшипник роликовый	Roller bearing
	16	375-4501123	1	Шайба опорная	Supporting washer
	17	375-4503020-01	1	Муфта скользящая	Sliding coupling
	18	375-4501021-Б	1	Муфта неподвижная	Immovable coupling
	19	260313	1	Заглушка 32	Cap
	20	375-4501035-01	1	Колесо червячное в сборе	Worm wheel assembly
	21	375-1802278	2	Пробка	Plug
	22	375-4501124	1	Шайба упорная	Thrust washer
	23	375-1802056	1	Шайба подшипника	Bearing washer
	24	201496-П29	2	Болт М10-6gx22	Bolt
	25	375-4501041-Б	1	Крышка подшипника правая	Right bearing cover
	26	252136-П2	28	Шайба 10.0Т	Washer
	27	201498-П29	12	Болт М10-6gx25	Bolt
	28	375-4501047-Б	*	Прокладка регулировочная	Adjusting gasket
	29	375-4501048-В	*	Прокладка регулировочная	Adjusting gasket
	30	375-4501059	2	Прокладка уплотнительная	Sealing gasket
	31	339137	1	Пластина стопорная	Locking plate
	32	7312А	1	Подшипник роликовый	Roller bearing
	33	375-4501020-Б	1	Картер редуктора лебедки	Winch reducer case

7.4	34	375-4503011-01	2	Сухарь	Retainer
	35	375-4503034	1	Вилка	Fork
	36	331465	2	Болт М10х1,5х20	Bolt
	37	258224	1	Шплинт 0,8х150	Cotter pin
	38	201501-П29	2	Болт М10-6х35	Bolt
	39	331472-П29	10	Болт М10х25	Bolt
	40	331472-П29	4	Болт М10х25	Bolt
	41	375-4501140	2	Втулка	Bush
	42	264020-П29	1	Масленка 1.3	Oiler
	43	375-4501064	1	Шайба упорная	Thrust washer
	44	375-4511051-А2	1	Звездочка ведущая	Drive sprocket
	45	375-4501067	1	Шайба стопорная	Locking washer
46	375-4501063	1	Гайка М33х2	Nut	

* По потребности
As required

7.5 Привод лебедки Winch Drive

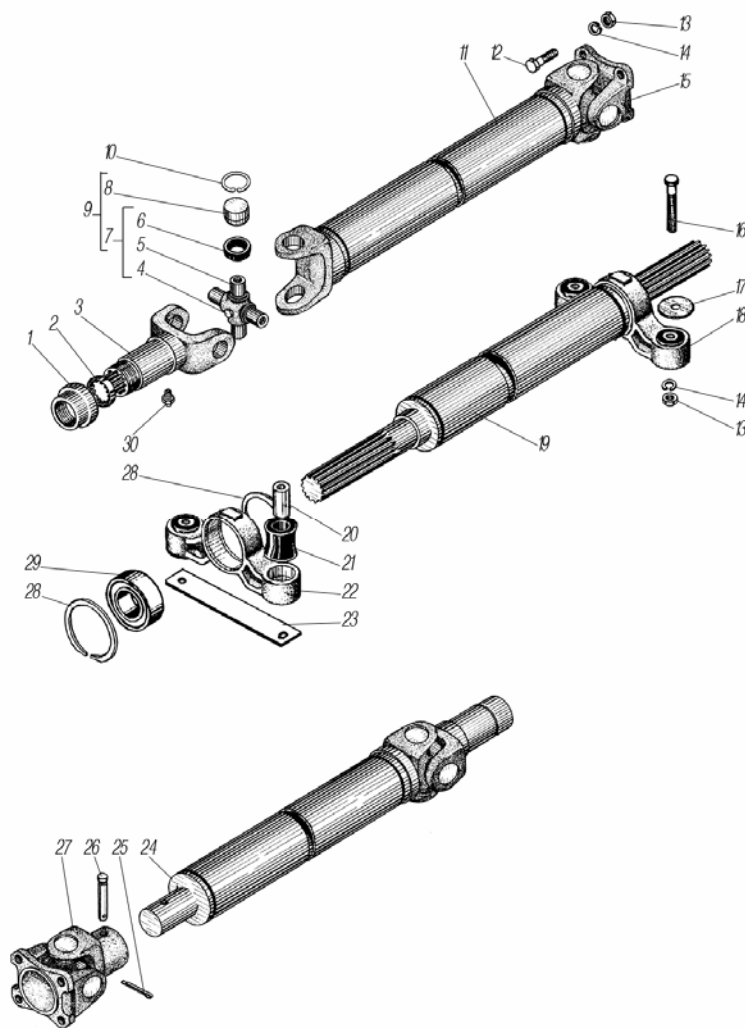


Рисунок 7.5
Figure

7.5	1	121-2203087-Б	2	Обойма сальника	Gland holder
	2	121-2203088-01	2	Кольцо уплотнительное	Sealing ring
	3	51А-2201047-10	2	Вилка скользящая в сборе	Slide fork assembly
	4	296780	4	Клапан предохранительный в сборе	Safety valve assembly
	5	42-2201030	4	Крестовина	Spider

7.5	6	53A-2201031	16	Уплотнение подшипников торцевое	Bearing end seal
	7	53A-2201026-01	4	Крестовина в сборе	Spider assembly
	8	804704К4С10	16	Подшипник игольчатый	Needle bearing
	9	42-2201025	4	Крестовина с подшипниками в сборе	Spider with bearings assembly
	10	42-2201040Н	16*	Кольцо стопорное (набор)	Lockings ring
	11	375Д-4502017-10	1	Вал карданный (сварка) задний	Rear cardan shaft (weldment)
	12	331928-П29	8	Болт М12х1,25-6х35	Bolt
	13	250515-П29	12	Гайка М12х1,25-6Н	Nut
	14	252137-П2	12	Шайба 12.0Т	Washer
	15	41735-4201023-10	2	Фланец	Flange
	16	43206-2913032* ¹	4	Болт центральной	Bolt
	17	335632-П29	4	Шайба 12.5	Washer
	18	4320-4502092* ²	2	Опора в сборе	Support assembly
	19	375Д-4502015-10	1	Вал карданный (сварка)	Cardan shaft(weldment)
	20	4320-4502096	4	Втулка	Bush
	21	4320-2905410	4	Втулка	Bush
	22	4320-4502095	2	Корпус опоры	Support housing
	23	375-4502042	1	Пластина опорная	Supporting plate
	24	375Д-4502016-10	1	Вал карданный (сварка) передний	Front cardan shaft(weldment)
	25	258054-П	1	Шплинт 4х32	Cotter pin
	26	375-4502052-03	1	Штифт срезной	Pintle
	27	375Д-4502022-10	1	Вилка	Fork
	28	333616	4	Кольцо В 80	Ring
	29	180508К2С17	2	Подшипник шариковый	Ball bearing
	30	264072-П29	2	Масленка	Oiler

* Подбор по толщине (общее кол-во 8шт)

Selection for thickness

*¹ Допускается замена на 201576-П29

Can be changed for 201576-П29

*² Допускается замена на 51А-2202080

Can be changed for 51А-2202080

7.6 Тормоз и управление лебедкой Brake and Winch Control

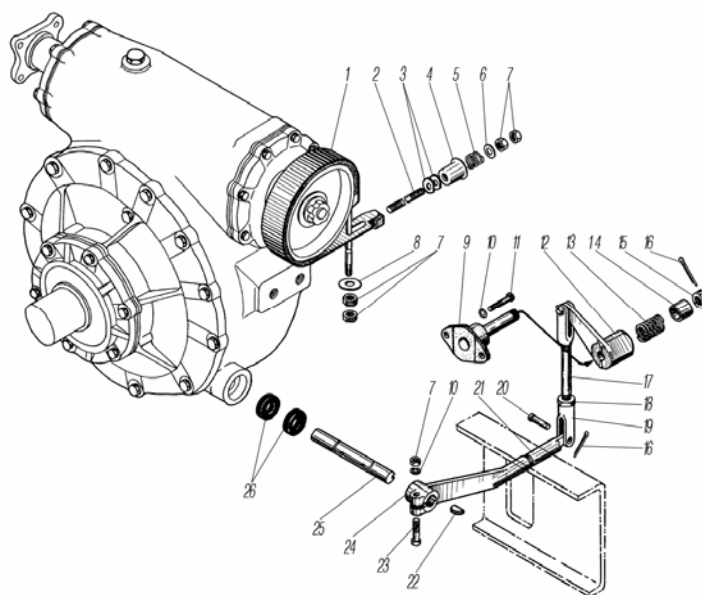


Рисунок 7.6
Figure

7.6	1	375-4501166-B	1	Лента тормоза в сборе	Brake band assembly
	2	375-4501164-Д	1	Наконечник	Tip
	3	335617-П29	2	Шайба 10,5	Washer
	4	375-3506383	1	Муфта обжимная	Crimping coupling
	5	375-4503038	1	Пружина	Spring
	6	335638-П29	1	Шайба	Washer
	7	250512-П29	5	Гайка М10-6Н	Nut
	8	252045-П29	1	Шайба 12	Washer
	9	375-4503044-10	1	Кронштейн с осью в сборе	Bracket with axle assembly
	10	252136-П2	3	Шайба 10.0Т	Washer
	11	200315-П29	2	Болт М10-6gx40	Bolt
	12	375-4503102-Б	1	Рычаг управления лебедкой	Winch control lever
	13	32-0627	1	Пружина	Spring
	14	375-4503105	1	Втулка поджимная	Clamping bush
	15	250978-П29	1	Гайка М14x1,5-6Н	Nut
	16	258039-П29	3	Шплинт 3,2x20	Cotter pin
	17	375-4503018	1	Тяга	Tie-rod
	18	250515-П29	1	Гайка М12x1,25-6Н	Nut
	19	375-3508045	2	Вилка	Fork
	20	339640-П52	2	Палец 10x28	Pin
	21	375-4503111	1	Наконечник рычага	Lever tip
	22	260415	1	Шпонка 5x8 сегментная	Woodruff key
	23	200317-П29	1	Болт М10-6gx45	Bolt
	24	375-4503113-В	1	Рычаг вилки включения лебедки	Winch turn-on fork lever
	25	375-4503013-Б	1	Шток	Rod
	26	4320-4501127-01	2	Манжета в сборе	Collar assembly

7.7 Тросоукладчик Rope Layer

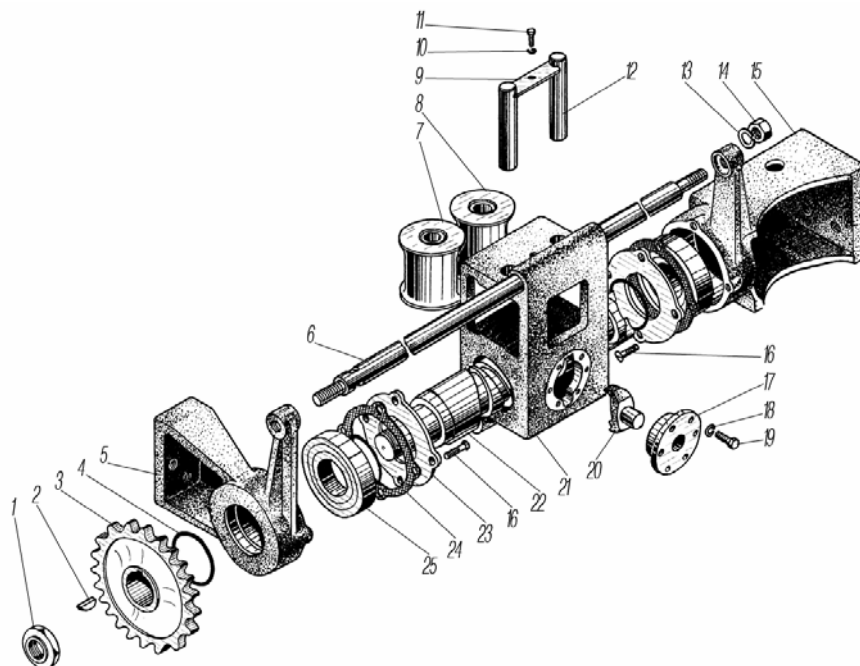


Рисунок 7.7
Figure

7.7	1	4320-1802197	1	Гайка подшипника	Bearing nut
	2	338071-П	1	Шпонка 10x13 сегментная	Woodruff key
	3	375-4511050-20	1	Звездочка ведомая	Driven sprocket
	4	375-3405084	3	Кольцо уплотнительное	Sealing ring
	5	375-4511012-А	1	Кронштейн левый	Left bracket
	6	375-4511067	2	Вал направляющий	Guide shaft

7.7	7	375-4511065-10	2	Ролик направляющий	Guide roller
	8	375-3504020	4	Втулка	Bush
	9	375-4511069-10	1	Пластина стопорная	Locking plate
	10	252134-П2	1	Шайба 6Т	Washer
	11	201416-П29	1	Болт М6-6gx12	Bolt
	12	375-4511070	2	Палец	Pin
	13	252161-П2	2	Шайба 20Л	Washer
	14	250565-П29	2	Гайка М20x1,5	Nut
	15	375-4511011-А	1	Кронштейн правый	Right bracket
	16	221663-П29	8	Винт М8-6gx18	Screw
	17	375-4511031	1	Крышка опорная	Supporting cover
	18	252135-П2	6	Шайба 8Т	Washer
	19	201460-П29	6	Болт М8-6gx30	Bolt
	20	375-4511023-01	1	Сухарь	Retainer
	21	375-4511015-10	1	Корпус	Housing
	22	375-4511026-А	1	Винт ходовой	Leading screw
	23	375-4511048	2	Крышка подшипника	Bearing cover
	24	375-4511049	2	Прокладка	Gasket
	25	311А	2	Подшипник шариковый	Ball bearing

7.8 Система герметизации агрегатов Units Sealing System

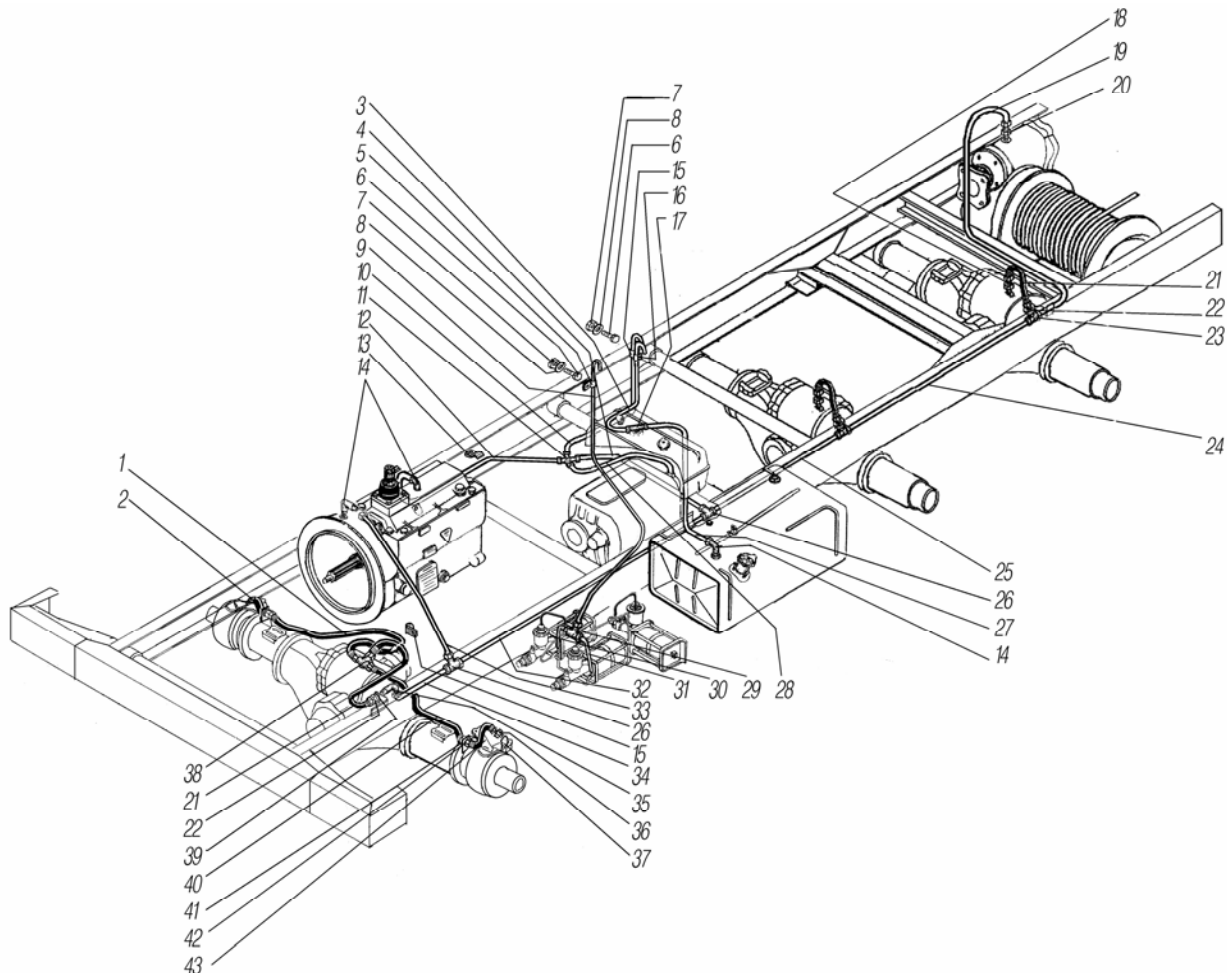


Рисунок 7.8
Figure

7.8	1	375-4245025	1	Трубка в сборе переднего моста правая	Front axle right pipe assembly
	2	4320X-3506045-01	1	Шланг гибкий	Flexible hose
	3	4320-4712065	1	Трубка в сборе выводная баков	Tanks outlet pipe assembly

7.8	4	4320X-4712037	1	Трубка в сборе выводная мостов	Axles outlet pipe assembly
	5	339097-П29	1	Хомут	Clip
	6	201496-П29	2	Болт М10-6gx22	Bolt
	7	250512-П29	2	Гайка М10-6Н	Nut
	8	252136-П2	2	Шайба 10.ОТ	Washer
	9	4320-4712057	1	Трубка в сборе выводная пневмоусилителя	Air booster outlet pipe assembly
	10	4320-4712047	1	Трубка в сборе выводная	Outlet pipe assembly
	11	339275-П29	1	Переходник	Adapter
	12	4320Я2-4712082	1	Трубка в сборе от коробки передач	Pipe assembly from gear box
	13	339013-П29	1	Скоба	Clamp
	14	339115-П29	4	Угольник	Elbow
	15	339392-П29	1	Хомут	Clip
	16	339178-П29	1	Хомут	Clip
	17	339146-П29	2	Тройник	T-joint
	18	375-4245072	1	Пробка	Plug
	19	375-4245035-01	1	Трубка в сборе от тройника к лебедке	Pipe assembly from T-joint to winch
	20	339263-П29	2	Штуцер	Union
	21	375-4245070-02	3	Шланг гибкий	Flexible hose
	22	250634-П29	3	Гайка М14х1,5-6Н	Nut
	23	339144-П29	4	Тройник	T-joint
	24	375-4245018	1	Трубка в сборе к среднему мосту	Pipe assembly to intermediate axle
	25	375-4245014	1	Трубка в сборе к переднему мосту	Pipe assembly to front axle
	26	339148-П29	3	Тройник	T-joint
	27	4320-4712033	1	Трубка в сборе к дополнительному баку	Pipe assembly to auxiliary tank
	28	4320-4712022	1	Трубка в сборе от коробки к переходнику	Pipe assembly from box to adapter
	29	339961	1	Тройник	T-joint
	30	55571П-4712055-01	1	Трубка в сборе выводная пневмоусилителей	Air boosters outlet pipe assembly
	31	4320Ф-4712057	1	Трубка в сборе выводная пневмоусилителей вторая	Air boosters outlet pipe second assembly
	32	4320-4712014	1	Трубка в сборе к переднему мосту	Pipe assembly to front axle
	33	4320X-4712064	1	Трубка в сборе к картеру сцепления	Pipe assembly to clutch case
	34	4320-4712012	1	Трубка в сборе к переднему мосту первая	First pipe assembly to front axle
	35	339145-П29	1	Угольник	Elbow
	36	339632-П29	2	Штуцер	Union
	37	375 4225053-Б	2	Штуцер	Union
	38	4320Я3-4247452	1	Тройник с трубкой	T-joint with pipe
	39	252158-П2	3	Шайба 14.Л	Washer
	40	375-4245020-01	1	Трубка в сборе переднего моста левая	Front axle left pipe assembly
	41	250636-П29	2	Гайка М16х1,5-6Н	Nut
	42	252159-П2	2	Шайба 16.Л	Washer
	43	375-3506024-01	1	Шланг гибкий	Flexible hose

8 КАБИНА И ОПЕРЕНИЕ CAB AND FENDERS

8.1 Кабина в сборе Cab Assembly

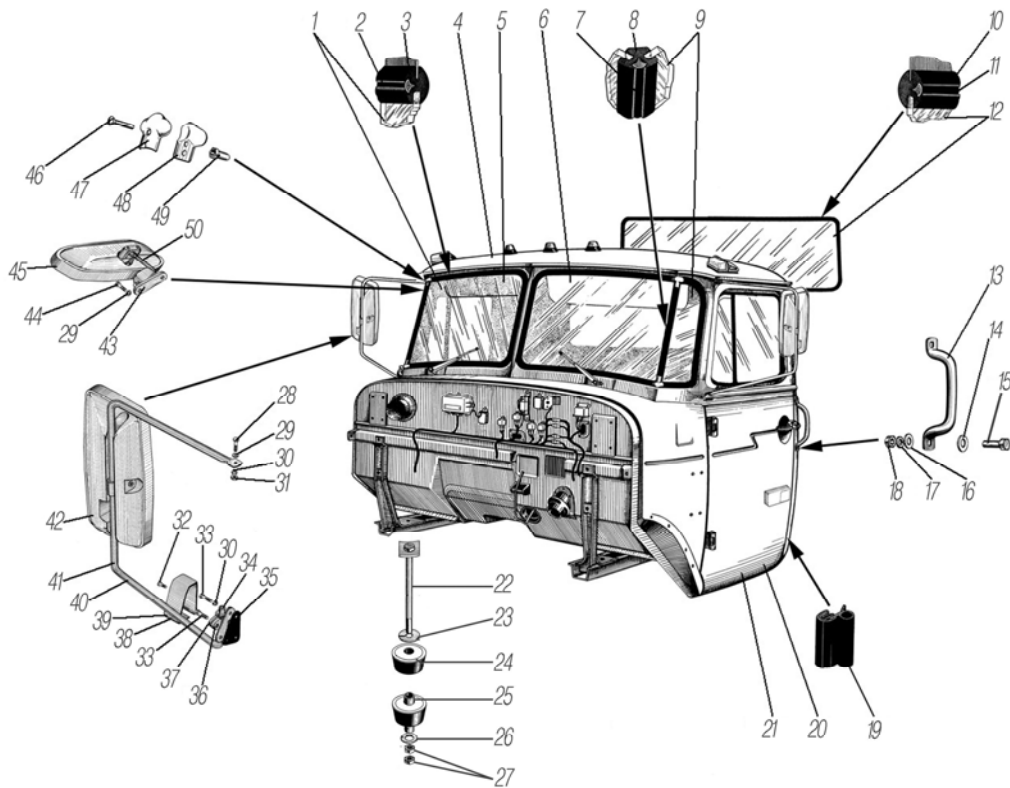


Рисунок 8.1
Figure

8.1	1	4320X-5206010	2	Стекло большое	Big glass
	2	377-5206051	2	Замок уплотнителя	Seal lock
	3	377-5206050-01	2	Уплотнитель	Seal
	4	5557Я2-5000013-11	1	Кабина в сборе	Cab assembly
	5	4320X-8204011	1	Козырек противосолнечный правый	Sun protection right visor
	6	4320X-8204010	1	Козырек противосолнечный левый	Sun protection left visor
	7	377-5206056	2	Замок уплотнителя	Seal lock
	8	377-5206055-A	2	Уплотнитель стыка стекол	Glass butt seal
	9	4320X-5206020	2	Стекло малое	Small glass
	10	377-5603018	1	Уплотнитель	Seal
	11	377-5603019	1	Замок уплотнителя	Seal lock
	12	377-5603016	1	Стекло заднего окна	Rear glass
	13	375-5601040	2	Поручень панели задка	Back panel handrail
	14	252004-П29	4	Шайба 6	Washer
	15	201419-П29	4	Болт М6-6х18	Bolt
	16	252037-П29	4	Шайба 6	Washer
	17	252134-П2	4	Шайба 6Т	Washer
	18	250508-П29	4	Гайка М6-6Н	Nut
	19	377-6107020-10	2	Уплотнитель проема двери	Door hole seal
	20	4320Ф-6100006	1	Дверь правая с арматурой и стеклами в сборе	Right door with armature and glasses assembly
	21	4320Ф-6100007	1	Дверь левая с арматурой и стеклами в сборе	Left door with armature and glasses assembly
	22	375-5001118-02	4	Болт М14х180 в сборе	Bolt assembly
	23	335911-П29	4	Шайба 15,5	Washer

8.1	24	375-5001030	8	Подушка в сборе	Cushion assembly
	25	375-5001033-Б	4	Втулка распорная	Spacing bush
	26	252046-П29	4	Шайба 14	Washer
	27	250558-П29	8	Гайка М14-6Н	Nut
	28	201461-П29	2	Болт М8-6gx32	Bolt
	29	252005-П29	4	Шайба 8	Washer
	30	252135-П2	8	Шайба 8Т	Washer
	31	250510-П29	2	ГайкаМ8-6Н	Nut
	32	Е30306	2	Винт резьбовыдавливающий	Self-tapping screw
	33	201458-П29	8	Болт М8-6gx25	Bolt
	34	4320-8201111-10	2	Втулка	Bush
	35	4320-8201099-10	2	Прокладка	Gasket
	36	4320-8201088-10	1	Кронштейн нижний, правый	Right lower bracket
	37	4320-8201089-10	1	Кронштейн нижний, левый	Left lower bracket
	38	4320-8201100	1	Крышка кронштейна правая	Bracket right cover
	39	4320-8201101	1	Крышка кронштейна левая	Bracket left cover
	40	4320-8201050-10	1	Держатель зеркала, правый	Mirror right holder
	41	4320-8201051-10	1	Держатель зеркала, левый	Mirror left holder
	42	39.8201020 * ¹	2	Зеркало заднего вида	Rear-new mirror
	43	231.8201046	1	Кронштейн	Bracket
44	221663-П29	2	Винт М8-6gx18	Screw	
45	23.8201020	1	Зеркало в сборе	Mirror assembly	
46	223045-П29	4	Винт М8-6gx28	Screw	
47	377-5206103-01	4	Накладка прижимная наруж- ная	Outer pressure moulding	
48	377-5206102-01	4	Накладка прижимная внутрен- няя	Inner pressure moulding	
49	377-5206024	4	Гайка	Nut	
50	231.8201040	1	Держатель	Holder	

*¹ Допускается замена на 49.820120
Can be changed for 49.820120

8.2 Уплотнители рычагов и коврики пола кабины Levers Seals and Cab Floor Mats

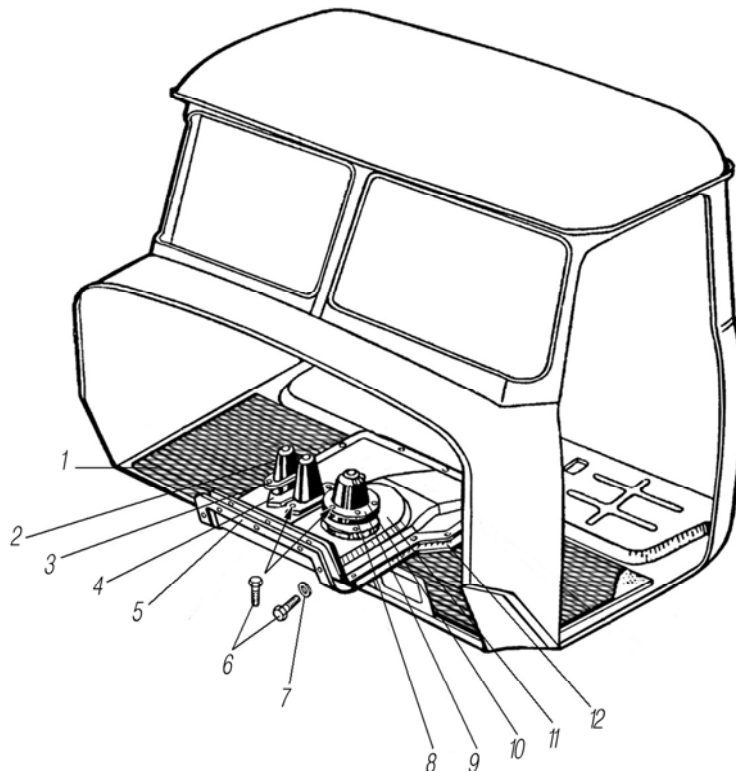


Рисунок 8.2
Figure

8.2	1	555707-5109000-10	1	Коврик пола в сборе	Floor mat assembly
	2	432007-1804165	2	Уплотнитель рычага	Lever seal
	3	4320-1804142	2	Пластина	Plate
	4	4320-1804236	2	Прокладка	Gasket
	5	377-5107045	1	Накладка кожуха в сборе	Housing moulding assembly
	6	201420-П29	24	Болт М6-6gx20	Bolt
	7	252004-П29	16	Шайба 6	Washer
	8	5557-5130103	1	Прокладка уплотнителя	Sealing gasket
	9	375-5130074	1	Накладка уплотнителя	Sealing moulding
	10	375-5130071-02	1	Уплотнитель рычага	Lever seal
	11	5557Я2-5107050	1	Кожух пола в сборе	Floor housing assembly
	12	377-5107022	1	Прокладка	Gasket

8.3 Стеклоочиститель и его привод Windshield Wiper and Drive

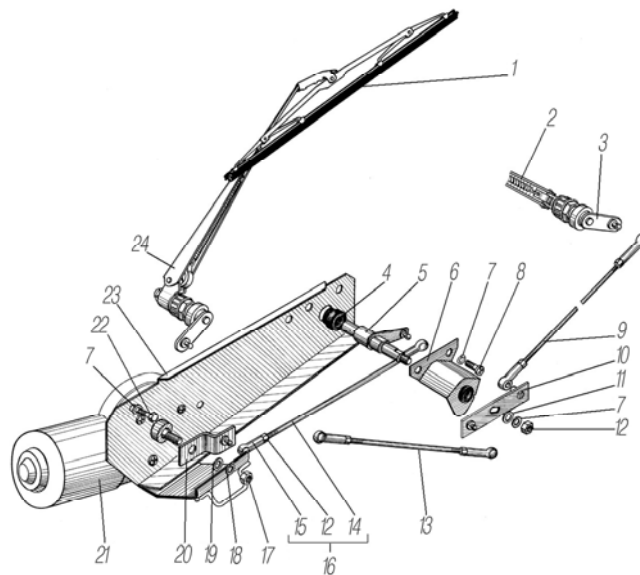


Рисунок 8.3
Figure

8.3	1	494.5205900-40	2	Щетка стеклоочистителя	Windshield wiper blade
	2	4320-5205700	1	Рычаг щеток правый	Blade right lever
	3	4320X-5205600	2	Штуцер	Union
	4	4320X-5205096	2	Втулка	Bush
	5	4320X-5205066	1	Рычаг с валиком	Lever with shaft
	6	4320X-5205118	1	Кронштейн коромысла	Rocker bracket
	7	252154-П2	9	Шайба 6Л	Washer
	8	220103-П29	5	Винт М6-6x12	Screw
	9	4320X-5205460	1	Тяга правая в сборе	Right tie rod assembly
	10	4320X-5205070-10	1	Коромысло	Rocker
	11	252004-П29	1	Шайба 6	Washer
	12	250508-П29	3	Гайка М6-6Н	Nut
	13	4320X-5205400	1	Тяга левая в сборе	Left tie rod assembly
	14	4320X-5205117	1	Тяга	Tie rod
	15	440-5205410	6	Наконечник	Tip
	16	4320X-5205115	1	Тяга привода в сборе	Drive tie rod assembly
	17	250510-П29	1	Гайка М8-6Н	Nut
	18	252155-П2	1	Шайба 8Л	Washer
	19	252005-П29	1	Шайба 8	Washer
	20	4320X-5205074	1	Кривошип	Crank
	21	16.3730000	1	Привод стеклоочистителя	Windshield wiper drive
	22	201415-П29	3	Болт М6-6gx10	Bolt
	23	4320X-5205036-01	1	Кронштейн	Bracket
	24	4320-5205800	1	Рычаг щеток левый	Blade left lever

8.4 Омыватель ветрового стекла Windshield Sprinkler

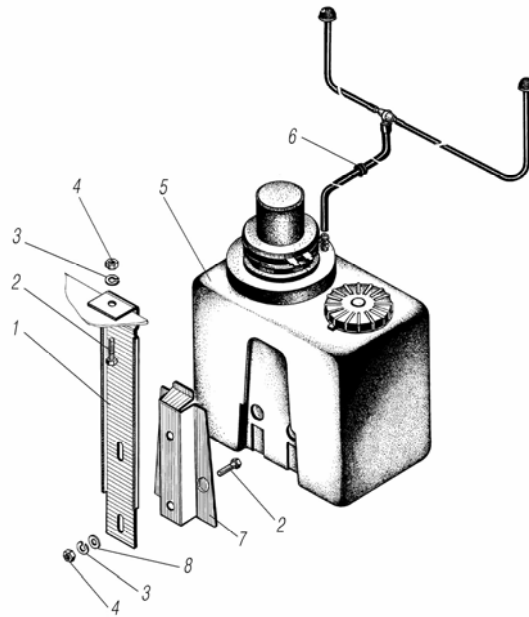


Рисунок 8.4
Figure

8.4	1	4320-5208016	1	Держатель кронштейна	Bracket holder
	2	201418-П29	3	Болт М6-6gx16	Bolt
	3	252134-П2	3	Шайба 6Г	Washer
	4	250508-П29	3	Гайка М6-6Н	Nut
	5	1112.5208000-14* ¹	1	Омыватель ветрового стекла	Windshield sprinkler
	6	4320-3711051	1	Втулка	Bush
	7	4322-5208118	1	Кронштейн крепления омывателя	Sprinkler attachment bracket
	8	252037-П29	2	Шайба 6	Washer

*¹ Допускается замена на 22.5208010
Can be changed for 22.5208010

8.5 Двери кабины Cab Doors

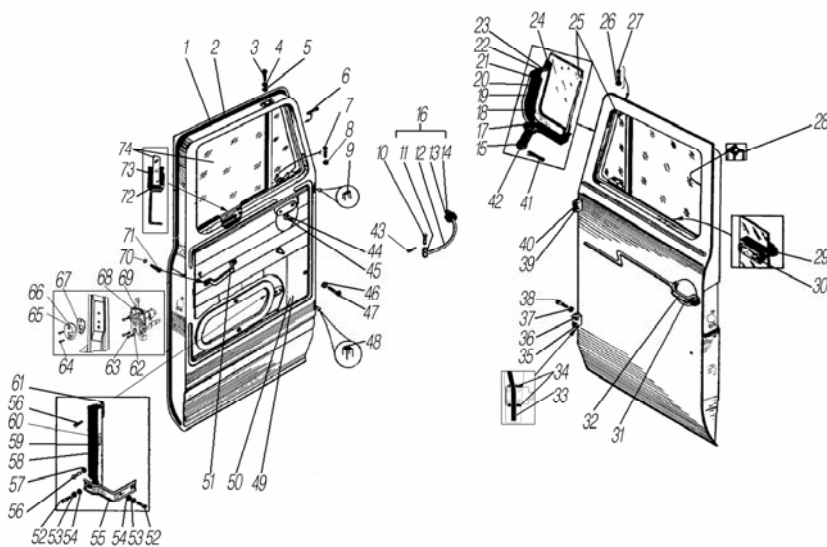


Рисунок 8.5
Figure

8.5	1	377-6107025-01	2	Уплотнитель двери	Door seal
	2	377-6107027-01	2	Уплотнитель двери, передний	Door front seal
	3	224600-П29	4	Винт М6-6gx16	Screw
	4	252153-П2	12	Шайба 6Л	Washer
	5	252036-П29	4	Шайба 5	Washer
	6	241822-П29	4	Винт М4x25	Screw
	7	240820-П29	2	Винт М4x18	Screw
	8	252002-П29	2	Шайба 4	Washer
	9	377-6107012	2	Уплотнитель верхней петли	Upper hinge seal
	10	260018-П52	2	Палец 6x35	Pin
	11	4320-6107033	4	Уплотнитель отверстия под ограничитель хода двери	Hole seal for door limiter
	12	377-6106083	2	Ограничитель хода двери	Door limiter
	13	377-6106085	2	Буфер	Buffer
	14	250510-П29	2	Гайка М8-6Н	Nut
	15	377-6103088	2	Пружина	Spring
	16	377-6106082	2	Ограничитель хода двери с буфером в сборе	Door limiter with buffer assembly
	17	252005-П29	6	Шайба 8	Washer
	18	377-6103130	1	Обойма уплотнительная правая в сборе	Right sealing holder assembly
	19	377-6103131	1	Обойма уплотнительная левая в сборе	Left sealing holder assembly
	20	377-6103122-А	1	Уплотнитель правый	Right seal
	21	377-6103123-А	1	Уплотнитель левый	Left seal
	22	377-6103064	1	Рамка правая в сборе	Right frame assembly
	23	377-6103065	1	Рамка левая в сборе	Left frame assembly
	24	377-6103055	2	Прокладка	Gasket
	25	377-6103052	2	Стекло поворотное	Hinged glass
	26	252002-П29	2	Шайба 4	Washer
	27	255063-П29	2	Заклепка 4x8	Rivet
	28	4320Х-6103296	2	Желобок верхний (длина 1265 мм)	Upper chase (length 1265mm)
	29	377-6103286	4	Уплотнитель	Seal
	30	377-6103283	4	Держатель нижнего уплотнителя	Lower seal holder
	31	377-6105150-02	1	Ручка двери левая в сборе	Door left handle assembly
	32	377-6105151-01	1	Ручка двери правая в сборе	Door right handle assembly
	33	4320Х-6107026	2	Уплотнитель проема двери	Door hole seal
	34	4320Х-6107027	8	Уплотнитель двери	Door hole seal
	35	A230-6106026-01	1	Петля нижняя правая в сборе	Lower right hinge assembly
	36	A230-6106027-01	1	Петля нижняя левая в сборе	Lower left hinge assembly
	37	252135-П2	16	Шайба 8Л	Washer
	38	201458-П29	16	Болт М8-6gx25	Bolt
	39	A230-6106012-01	1	Петля верхняя правая в сборе	Upper right hinge assembly
	40	A230-6106013-01	1	Петля верхняя левая в сборе	Upper left hinge assembly
	41	258025-П29	2	Шплинт 2,5x20	Cotter pin
	42	334734-П29	2	Гайка М8x1	Nut
	43	258011-П29	2	Шплинт 2x10	Cotter pin
	44	ДЗС 4320-6104010	1	Стеклоподъемник правый в сборе	Right window riser assembly
	45	ДЗС 4320-6104011	1	Стеклоподъемник левый в сборе	Left window riser assembly
	46	5557-6102043	6	Шайба	Washer
	47	241819-П29	6	Винт 4x16	Screw
	48	377-6107014-А	2	Уплотнитель нижней петли	Lower hinge seal
	49	377-6102010	2	Обивка двери правая	Door right upholstery
	50	377-6102011	2	Обивка двери левая	Door left upholstery
	51	330-8202040	2	Поручень для ветрового стекла	Handrail
	52	Е 24406	6	Болт СПМ6x12	Bolt
	53	252154-П2	6	Шайба 6Л	Washer
	54	252004-П29	6	Шайба 6	Washer
	55	377-6103260	2	Кронштейн нижний в сборе	Lower bracket assembly
	56	255028-П29	6	Заклепка 3x10	Rivet

8.5	57	255025-П29	2	Заклепка 3x7	Rivet
	58	377-6103262-02	2	Желобок	Chase
	59	377-6103254	1	Стойка правая в сборе	Right strut assembly
	60	377-6103255	1	Стойка левая в сборе	Left strut assembly
	61	377-6103265	2	Уплотнитель в сборе	Seal assembly
	62	335422-П	6	Шайба пружинная зубчатая	Washer
	63	231603-П29	6	Винт М6-6х12	Screw
	64	221670-П29	4	Винт М8-6х35	Screw
	65	330-6105233	1	Фиксатор замка левый	Lock left clamber
	66	330-6105234	1	Фиксатор замка правый	Lock right clamber
	67	330-6106038	*	Пластина регулировочная	Adjusting plate
	68	4320X-6105022	1	Замок двери левый	Door left lock
	69	4320X-6105023	1	Замок двери правый	Door right lock
	70	1/06154/71	2	Шайба зубчатая ОЕ6	Toothed washer
	71	220113-П29	4	Винт М6-6х16	Screw
	72	377-6103422	2	Обойма опускного стекла	Drop glass holder
	73	377-6103218	2	Прокладка	Gasket
	74	377-6103216	2	Стекло опускающее	Drop glass

* 4...6, количество по потребности

4...6, quantity as required

8.6 Стеклоподъемник Window Riser

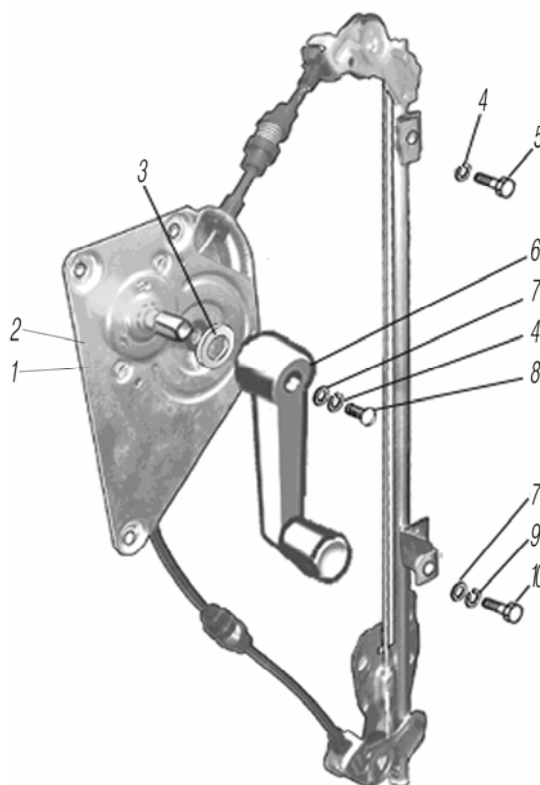


Рисунок 8.6

Figure

8.6	1	ДЗС330-6104010	1	Стеклоподъемник правый	Right window riser
	2	ДЗС330-6104011	1	Стеклоподъемник левый	Left window riser
	3	377-6104066	1	Кольцо	Ring
	4	252134-П2	2	Шайба 6Т	Washer
	5	E24406	1	Болт СП М6х12	Bolt
	6	375-6104100-01	1	Ручка стеклоподъемника	Window riser handle
	7	252004-П29	2	Шайба 6	Washer
	8	1/32760/01	1	Винт М6-6х12	Screw
	9	252154-П2	6	Шайба 6Л	Washer
	10	E24408	6	Болт СП М6х16	Bolt

8.7 Замок двери Door Lock

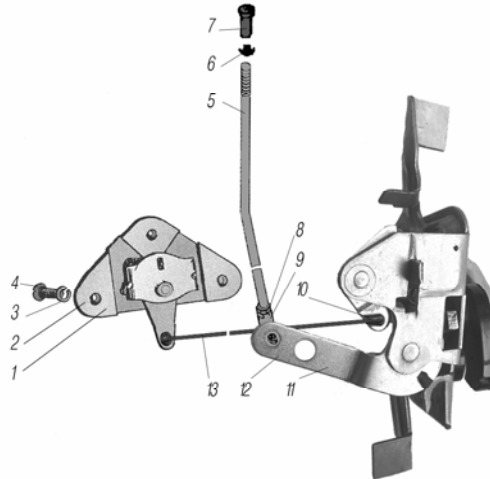


Рисунок 8.7
Figure

8.7	1	4320X-6105081	1	Привод замка двери левый	Door lock left drive
	2	4320X-6105080	1	Привод замка двери правый	Door lock right drive
	3	252154-П2	3	Шайба 6Л	Washer
	4	E24406	3	Болт СП6х12	Bolt
	5	4320X-6105075	1	Тяга фиксатора	Clamper tie rod
	6	2101-6205129	1	Втулка направляющая кнопки привода выключения замка двери	Button guiding bush of door lock turn-off drive
	7	2108-6105125	1	Кнопка включения замка двери	Door lock turn-on button
	8	250462-П29	1	Гайка М4-6Н	Nut
	9	330-6105202	1	Переходник	Adapter
	10	330-6105216	1	Зажим резиновый	Rubber clip
	11	4320X-6105022	1	Замок двери левый	Door left lock
	12	4320X-6105023	1	Замок двери правый	Door right lock
	13	4320X-6105100	1	Тяга	Tie rod

8.8 Ручки двери Door Handles

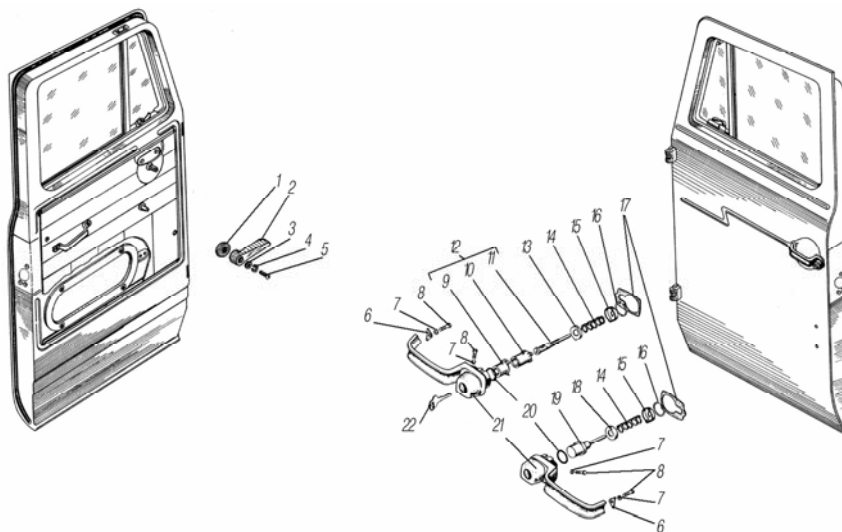


Рисунок 8.8
Figure

8.8	1	377-6104066	2	Кольцо	Ring
	2	377-6105083-02	2	Ручка привода замка	Lock drive handle
	3	252003-П29	2	Шайба 5	Washer
	4	252133-П2	2	Шайба 5Т	Washer
	5	220080-П29	2	Винт М5-6gx16	Screw
	6	377-6105224	2	Прокладка малая	Small gasket
	7	252154-П2	4	Шайба 6Л	Washer
	8	201415-П29	4	Болт М6-6gx10	Bolt
	9	377-6105158	1	Колпачок	Cap
	10	377-6105157-Б	1	Кнопка левая	Left button
	11	377-6105155-Б	1	Замок английский в сборе	Snap lock assembly
	12	377-6105154-Б	1	Замок английский с кнопкой и колпачком в сборе	Snap lock with button and cap assembly
	13	377-6105171	1	Шайба опорная левая	Left supporting washer
	14	377-6105162	2	Пружина	Spring
	15	377-6105163	2	Крышка	Cover
	16	377-6105164	2	Кольцо замочное	Scarfwise ring
	17	377-6105222	2	Прокладка большая	Big gasket
	18	377-6105161	1	Шайба опорная правая	Washer
	19	377-6105165	1	Кнопка со штоком, правая в сборе	Right button with rod assembly
	20	377-6105160	2	Кольцо уплотнительное	Sealing ring
	21	377-6105152-01	2	Ручка наружная	External handle
	22	120-3704100	1	Ключ английского замка	Snap lock key

8.9 Сиденья водителя и пассажиров Driver and Passengers Seats

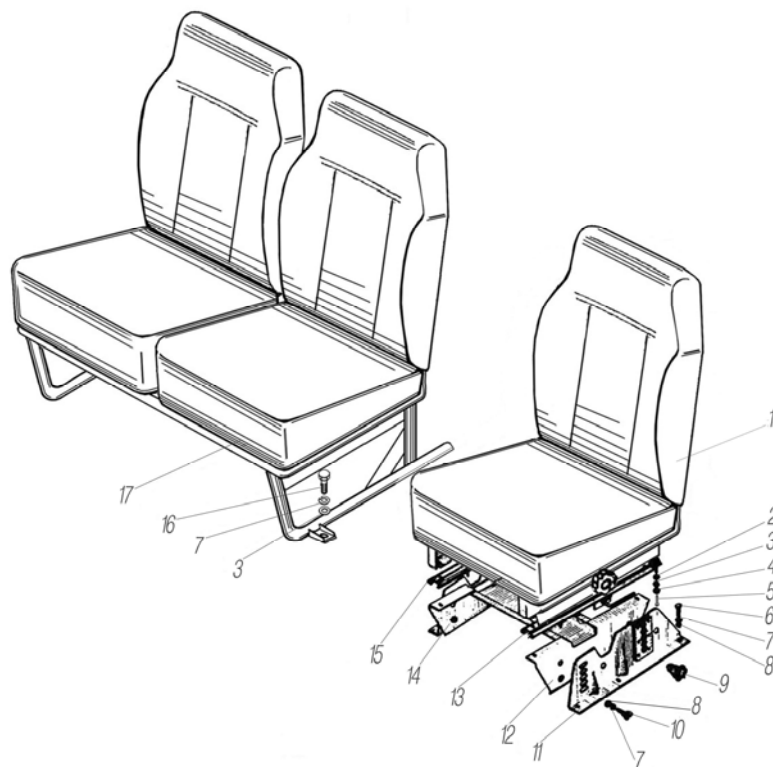


Рисунок 8.9
Figure

8.9	1	СВ-6800010	1	Сиденье водителя в сборе	Driver seat assembly
	2	250510-П29	8	Гайка М8-6Н	Nut
	3	252038-П29	12	Шайба 8	Washer
	4	252155-П2	8	Шайба 8Л	Washer
	5	331003-П29	8	Болт	Bolt
	6	201456-П29	6	Болт М8-6gx20	Bolt

8.9	7	252135-П2	12	Шайба 8Т	Washer
	8	252005-П29	8	Шайба 8	Washer
	9	375-6804150	2	Ручка регулировки сиденья	Seat adjusting handle
	10	375-6804140	2	Ось в сборе	Axle assembly
	11	375-6804035	1	Кронштейн левый	Left bracket
	12	375-6804030	1	Каркас регулировочного механизма	Adjusting mechanism framework
	13	375-6801085-10	1	Салазки левые в сборе	Left slides assembly
	14	375-6804034	1	Кронштейн правый	Right bracket
	15	375-6801079	1	Салазки правые в сборе	Right slides assembly
	16	201459-П29	4	Болт М8-6gx28	Bolt
	17	ВОС.005.004	1	Сиденье пассажирское двухместное	Two-passengers seat

8.10 Привод вентиляции и отопления кабины Cab ventilation and heating

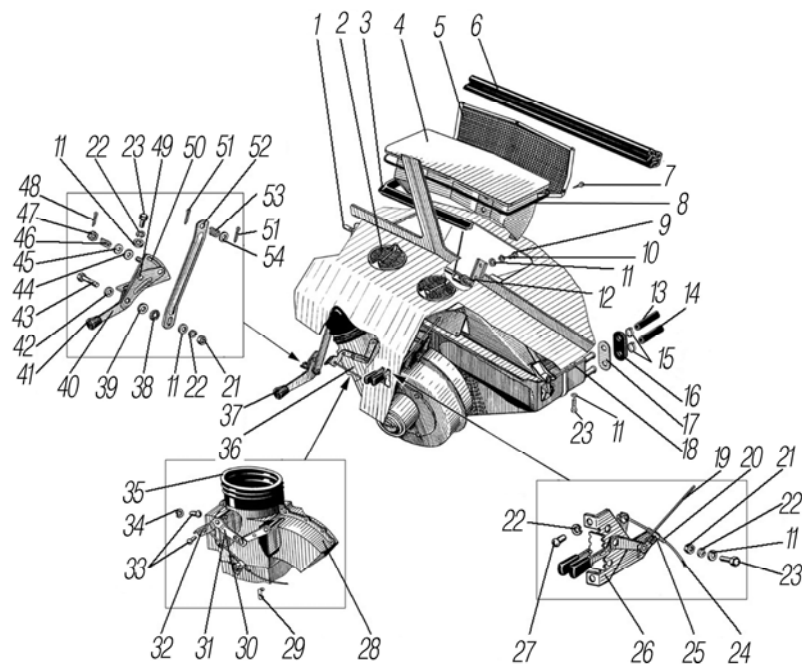


Рисунок 8.10
Figure

8.10	1	377-5304030	1	Ось крышки в сборе	Cover axle assembly
	2	377-8102132	4	Дефлектор	Deflector
	3	375-5304118-01	1	Уплотнитель люка	Hatch seal
	4	375-5304010	1	Крышка люка в сборе	Hatch cover assembly
	5	375-5304020	1	Сетка в сборе	Gauze assembly
	6	377-5304142-02	1	Уплотнитель панели	Panel seal
	7	240018-П29	3	Винт 4x12	Screw
	8	4320Ф-5304145	1	Уплотнитель крышки люка	Hatch cover seal
	9	201415-П29	4	Болт М6-6gx10	Bolt
	10	252154-П2	4	Шайба 6Л	Washer
	11	252004-П29	8	Шайба 6	Washer
	12	32-094	1	Пружина	Spring
	13	4320-1013105	1	Рукав	Sleeve
	14	5323-3408670	1	Шланг сливной	Drain hose
	15	00.10-00-02	2	Хомут	Clip
	16	4320-8101170	1	Уплотнитель патрубков	Branch pipes seal
	17	377-8101174	1	Пластина уплотнительная	Sealing plate
	18	4320-8101010-01	1	Отопитель в сборе	Heater assembly
	19	377-8109324	1	Трос	Rope
	20	377-8109146	1	Оболочка троса	Rope mantle

8.10	21	250508-П29	3	Гайка М6-6Н	Nut
	22	252134-П2	6	Шайба 6Т	Washer
	23	201418-П29	6	Болт М6-6gx16	Bolt
	24	377-8109144	1	Трос гибкий	Flexible rope
	25	Н2910-П29	2	Скоба	Clamp
	26	377-8109050	1	Кронштейн в сборе	Bracket assembly
	27	220101-П29	2	Винт М6-6gx8	Screw
	28	377-8103013	1	Корпус распределителя	Distributor housing
	29	377-8103029	4	Скоба	Clamp
	30	377-8103020	1	Рычаг в сборе	Lever assembly
	31	377-8103018	2	Заслонка	Shutter
	32	377-8103024	1	Тяга в сборе	Tie rod assembly
	33	220050-П29	8	Винт М4-6gx8	Screw
	34	252132-П2	4	Шайба 4Т	Washer
	35	377-8102056-01	1	Шланг	Hose
	36	377-8103010	1	Распределитель воздухообогрева в сборе	Air heating distributor assembly
	37	4320-5304050	1	Привод вентиляции в сборе	Ventilation drive assembly
	38	353-5304072	1	Шайба	Washer
	39	335404-П29	1	Шайба 7	Washer
	40	4320-5304055	1	Рычаг	Lever
	41	375-1310239	1	Ручка	Handle
	42	335622	1	Шайба 11,5	Washer
	43	332451-П29	1	Болт М6x22	Bolt
	44	335402	2	Шайба 6,5	Washer
	45	335403-П29	2	Шайба 6,5	Washer
	46	353-5304088	1	Пружина	Spring
	47	334173-П29	1	Гайка М6	Nut
	48	258003-П29	1	Шплинт 1,6x20	Cotter pin
	49	336600-П29	1	Заклепка 8x16	Rivet
	50	377-5304058	1	Кронштейн	Bracket
	51	258039-П29	3	Шплинт 3,2x20	Cotter pin
	52	377-5304065-10	1	Тяга	Tie rod
	53	353-5304070	1	Пружина тяги	Tie rod spring
	54	252006-П29	1	Шайба 10	Washer

8.11 Трубопроводы системы отопления кабины Cab Heating System Pipe Lines

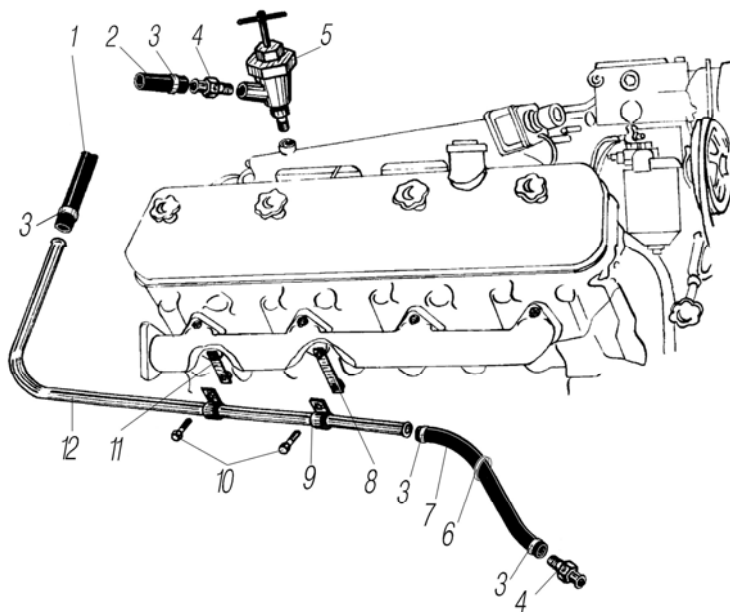


Рисунок 8.11
Figure

8.11	1	5323-3408670	1	Шланг сливной	Drain hose
	2	4320-1013105	1	Рукав	Sleeve
	3	00.10-00-02	4	Хомут	Clip
	4	4320-1013123	2	Штуцер	Union
	5	5557-8101180	1	Кран отопления	Heater cock
	6	2108-3401228	1	Хомут чехла рулевого механизма	Clip
	7	4320Я2-8101222	1	Рукав	Sleeve
	8	4320Я-8101298	1	Кронштейн трубы отопителя задний	Heater pipe rear bracket
	9	339098-П29	2	Хомут	Clip
	10	201452-П29	2	Болт М8-6х12	Bolt
	11	4320Я-8101291	1	Кронштейн трубы отопителя передний	Heater pipe front bracket
	12	4320Я-8101453	1	Труба отопителя отводящая	Heater outlet pipe

8.12 Облицовка радиатора Radiator Shell

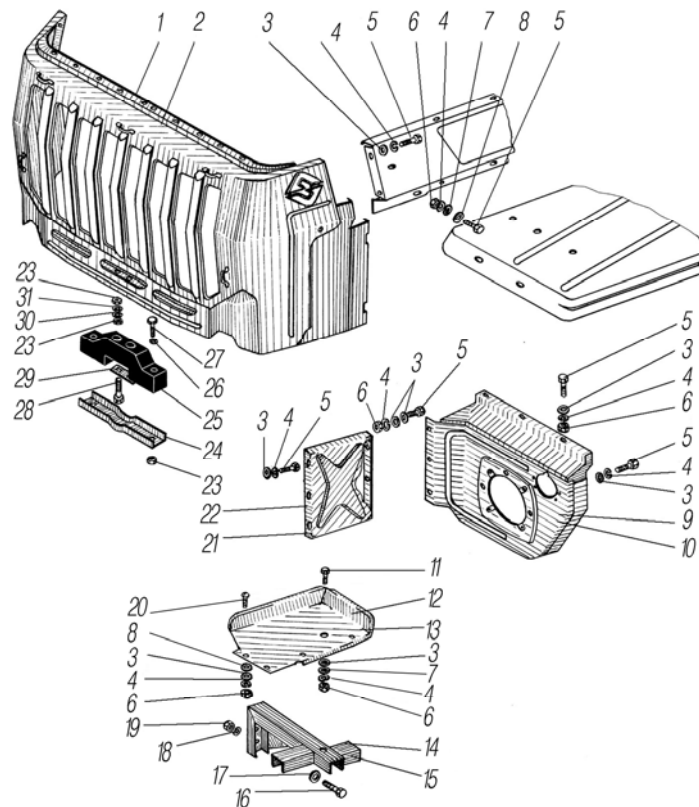


Рисунок 8.12
Figure

8.12	1	4320X-8401131	1	Окантовка облицовки радиатора	Radiator shell fringing
	2	4320Я2-8401010	1	Облицовка радиатора в сборе	Radiator shell assembly
	3	252005-П29	30	Шайба 8	Washer
	4	252135-П2	30	Шайба 8Г	Washer
	5	201458-П29	34	Болт М8-6х25	Bolt
	6	250510-П29	26	Гайка М8-6Н	Nut
	7	252038-П29	26	Шайба 8	Washer
	8	335615-П29	6	Шайба 8	Washer
	9	4320-8403270	1	Панель фар правая в сборе	Headlamps right panel assembly
	10	4320-8403271	1	Панель фар левая в сборе	Headlamps left panel assembly
	11	201455-П29	4	Болт М8-6х25	Bolt

8.12	12	4320Я2-8403122	1	Брызговик переднего буфера правый	Front bumper right mudflap
	13	4320Я2-8403123	1	Брызговик переднего буфера левый	Front bumper left mudflap
	14	4320Я2-8403424-10	1	Кронштейн правый	Right bracket
	15	4320Я2-8403425-10	1	Кронштейн левый	Left bracket
	16	201544-П29	4	Болт М12-6gx40	Bolt
	17	252007-П29	4	Шайба 12	Washer
	18	252137-П2	4	Шайба 12.ОТ	Washer
	19	250514-П29	4	Гайка М16-6Н	Nut
	20	220164-П29	6	Винт М8x20	Screw
	21	4320Я2-8401042	1	Усилитель надставки правый	Specer right booster
	22	4320Я2-8401043	1	Усилитель надставки левый	Specer left booster
	23	250512-П29	4	Гайка М10-6Н	Nut
	24	4320-8401040	1	Основание кронштейна	Bracket foundation
	25	375-8401026	1	Подушка опорная	Supporting cushion
	26	252045-П29	2	Шайба 12	Washer
	27	200324-П29	2	Болт М10-6gx75	Bolt
28	210415-П29	2	Болт М10-6gx75	Bolt	
29	375-8401033	1	Планка прижимная	Clamping stave	
30	252039-П29	2	Шайба 10	Washer	
31	252136-П2	2	Шайба 10.ОТ	Washer	

8.13 Оперение кабины Cab Fenders

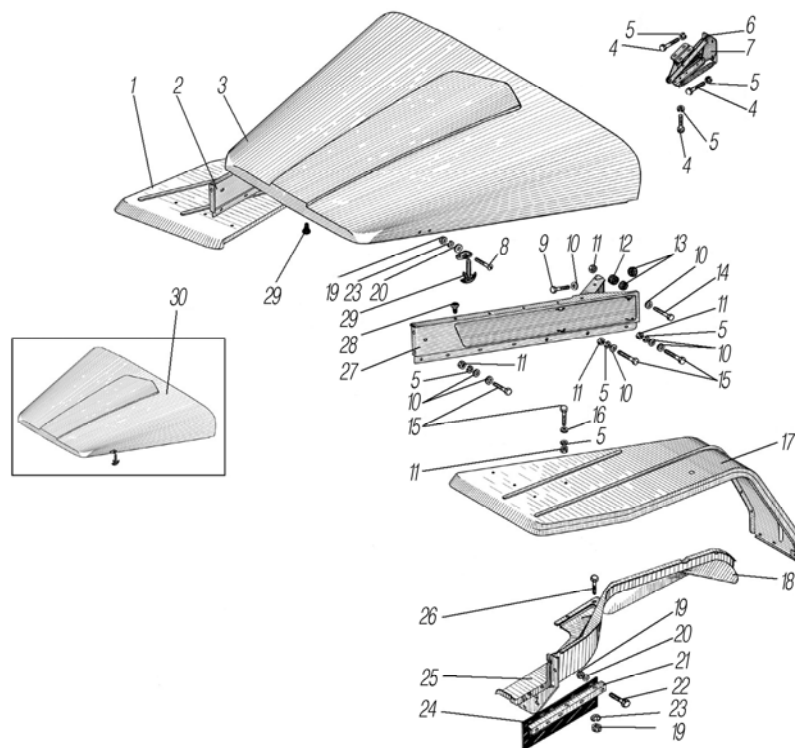


Рисунок 8.13
Figure

8.13	1	4320Я3-8403019	1	Крыло правое	Right fender
	2	4320Я3-8402307-01	1	Боковина капота правая в сборе	Jacket right panel assembly
	3	4320ЯХ-8402022-20	1	Панель капота	Jacket panel
	4	E24510	16	Болт резьбовыдавливающий	Self-tapping bolt
	5	252135-П2	16	Шайба 8Т	Washer
	6	4320ЯХ-8402530	1	Механизм подъема капота в сборе	Jacket lifting mechanism assembly
	7	4320ЯХ-8402532	1	Механизм подъема капота с предохранителем в сборе	Jacket lifting mechanism with safety lock assembly

8.13	8	220105-П29	4	Винт М6-6gx16	Screw
	9	200265-П29	6	Болт М8-6gx40	Bolt
	10	252038-П29	8	Шайба 8	Washer
	11	250510-П29	10	Гайка М8-6Н	Nut
	12	375-8402320* ¹	4	Буфер	Buffer
	13	375-8402321* ²	4	Буфер	Buffer
	14	200269-П29	2	Болт М8-6gx50	Bolt
	15	201458-П29	1	Болт М8-6gx25	Bolt
	16	252005-П29	4	Шайба 8	Washer
	17	375-8403018-01	1	Крыло левое	Left fender
	18	4320-8403320	1	Брызговик крыла правый в сборе	Right fender mudshield assembly
	19	250508-П29	15	Гайка М6-6Н	Nut
	20	252037-П29	10	Шайба 6	Washer
	21	4320Я2-8403578	2	Уголок	Angle
	22	201419-П29	10	Болт М6-6gx20	Bolt
	23	252134-П2	5	Шайба 6Т	Washer
	24	4320Я2-8403579	2	Брызговик	Mudflap
	25	4320-8403321	1	Брызговик крыла левый в сборе	Fender left mudshield assembly
	26	201417-П29	5	Болт М8-6gx14	Bolt
	27	4320Я3-8402305-01	1	Боковина капота левая в сборе	Jacket left panel assembly
	28	375-8402306-А	10	Амортизатор капота	Jacket shock absorber
	29	353-8402680	2	Застежка капота в сборе	Jacket fastener assembly
	30	4320ЯХ-8402010-02	1	Капот в сборе	Jacket assembly

*¹ Допускается замена на 375-8402320-01, 375-8402320-02
Can be changed for 375-8402320-01, 375-8402320-02

*² Допускается замена на 375-8402321-01, 375-8402321-02
Can be changed for 375-8402321-01, 375-8402321-02

8.14 Установка правой и левой подножек Right and Left Sideboards

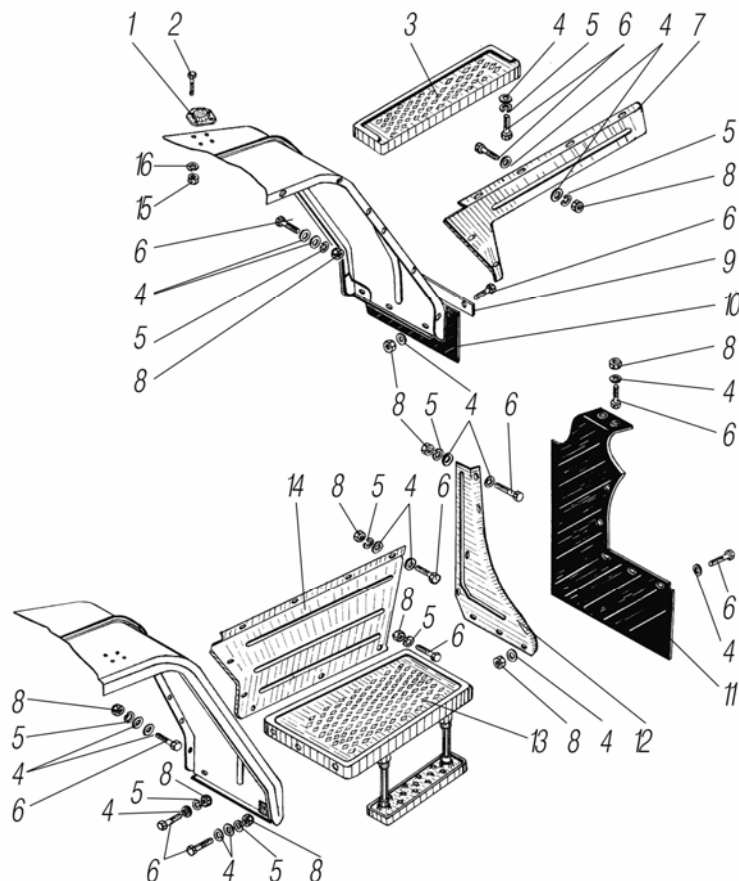


Рисунок 8.14
Figure

8.14	1	5557Я-8403098	1	Кронштейн указателя поворота	Turn indicator bracket
	2	4320Я2-8401307	4	Болт	Bolt
	3	4320Я3-8405010	1	Подножка правая в сборе	Right sideboard assembly
	4	252038-П29	49	Шайба 8	Washer
	5	252135-П2	26	Шайба 8Т	Washer
	6	201458-П29	35	Болт М8-6gx25	Bolt
	7	4320Я2-8405018	1	Брызговик правый	Right mudshield
	8	250510-П29	35	Гайка М8-6Н	Nut
	9	4320-8405036	1	Планка грязевая	Mudflap strip
	10	4320Я2-8405035	1	Грязевик	Mudflap
	11	43205-8405148	1	Грязевик	Mudflap
	12	375-8405025-11	1	Кронштейн левый	Left bracket
	13	4320Я2-8405013	1	Подножка левая в сборе	Left sideboard assembly
	14	375-8405023-Б	1	Брызговик левый	Left mudshield
	15	250508-П29	4	Гайка М6-6Н	Nut
	16	252134-П2	4	Шайба 6Т	Washer

**8.15 Платформа
Platform**

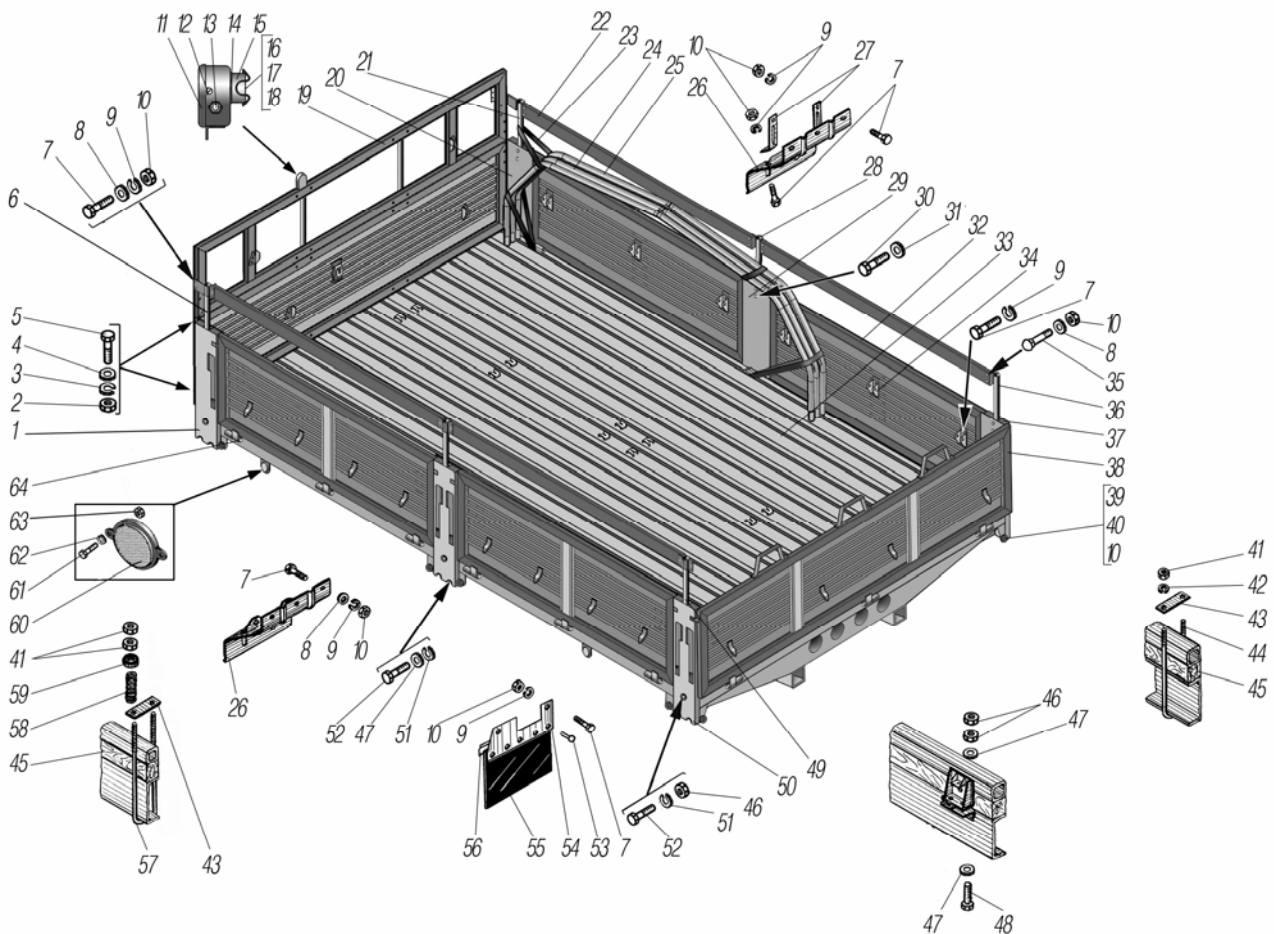


Рисунок 8.15
Figure

8.15	1	4320X-8502107-11	1	Стойка передняя левая	Front left strut
	2	250514-П29	9	Гайка М12-6Н	Nut
	3	252137-П2	9	Шайба 12.0Т	Washer
	4	252007-П29	13	Шайба 12	Washer
	5	201540-П29	9	Болт	Bolt
	6	4320X-8502561-30	1	Стойка решетки передняя левая в сборе	Grating front left strut assembly

8.15	7	201456-П29	38	Болт М8-6gx20	Bolt
	8	252038-П2	26	Шайба 8	Washer
	9	252135-П2	46	Шайба 8Т	Washer
	10	250510-П29	51	Гайка М8-6Н	Nut
	11	375-3723231-10	1	Крышка коробки	Box cover
	12	240818-П29	2	Винт М4-6gx12	Screw
	13	ВК322.3710-О	1	Выключатель	Switch
	14	353-3723222	1	Прокладка	Gasket
	15	47К	1	Розетка	Socket
	16	221513-П29	2	Винт М3-6gx30	Screw
	17	250458-П29	2	Гайка М3-6Н	Nut
	18	252130-П29	2	Шайба 3Т	Washer
	19	4320X-8504010-70	1	Борт передний	Front bort
	20	4320X-8502106-11	1	Стойка передняя правая	Front right strut
	21	4320X-8502560-20	1	Стойка решетки передняя правая в сборе	Grating front right strut assembly
	22	4320X-8502243-20	4	Доска боковой решетки в сборе	Side grating plank assembly
	23	432007-8508158	4	Ремень крепления уложенных дуг в сборе	Belt for packed bows assembly
	24	4320X-8508107-30	1	Дуга тента средняя	Canopy middle bow
	25	4320X-8508106-30	2	Дуга тента крайняя	Canopy end bow
	26	4320X-8511037	2	Щиток брызговика	Mudflap shield
	27	4320X-8511026	4	Распорка брызговика	Mudflap spacer
	28	4320X-8502564	2	Стойка решетки средняя	Grating middle strut
	29	4320X-8502108-02	2	Стойка боковая	Side strut
	30	201497-П29	12	Болт М10-6gx25	Bolt
	31	252136-П29	12	Шайба 10Т	Washer
	32	4320X-8502010-40	4	Борт боковой в сборе	Side bort assembly
	33	4320X-8501007-11	1	Основание в сборе	Foundation assembly
	34	4320X-8506070	12	Кронштейн бокового сиденья	Side seat bracket
	35	210386-П29	16	Болт М8-6gx55	Bolt
	36	4320X-8502576	1	Стойка решетки	Grating strut
	37	4320X-8502110-02	1	Стойка задняя правая	Rear right strut
	38	4320X-8503011	1	Борт задний	Rear bort
	39	375-8402320	10	Буфер	Buffer
	40	221667-П29	10	Винт М8x28	Screw
	41	250561-П29	18	Гайка М16x1,5-6Н	Nut
	42	252139-П2	8	Шайба 16 ОТ	Washer
	43	375-8500019	6	Накладка стремянки передняя	U-bolt front moulding
	44	4320X-8521082	4	Стремянка	U-bolt
	45	4320X-8500121-60	2	Подкладка под лонжерон	Lining under girder
	46	250558-П29	14	Гайка М14-6Н	Nut
	47	252016-П29	20	Шайба 14	Washer
	48	201594-П29	4	Болт М14-6gx1,5x55	Bolt
	49	4320X-8502577	1	Стойка решетки задняя левая	Grating rear left strut
	50	4320X-8502111-02	1	Стойка задняя левая в сборе	Rear left strut assembly
	51	252138-П2	18	Шайба 14 ОТ	Washer
	52	332560-П29	18	Спецболт	Bolt
	53	255124-П29	10	Заклепка 5x13	Rivet
	54	4320X-8511025	2	Пластина	Plate
	55	375-8511069	2	Брызговик	Mudflap
	56	375-8500029	2	Планка заднего брызговика	Rear mudflap stave
	57	375-8500108	2	Стремянка	U-bolt
	58	375-8500107	4	Пружина	Spring
	59	375-8500109	4	Шайба	Washer
	60	ФП316-3731000-01	4	Световозвращатель	Light reflector
	61	201456-П29	8	Болт М6-6gx14	Bolt
	62	252154-П29	8	Шайба 6А	Washer
	63	250508-П29	8	Гайка М6-6Н	Nut
	64	258053-П29	10	Шплинт 4x25	Cotter pin

8.16 Сиденья платформы
Platform Seats

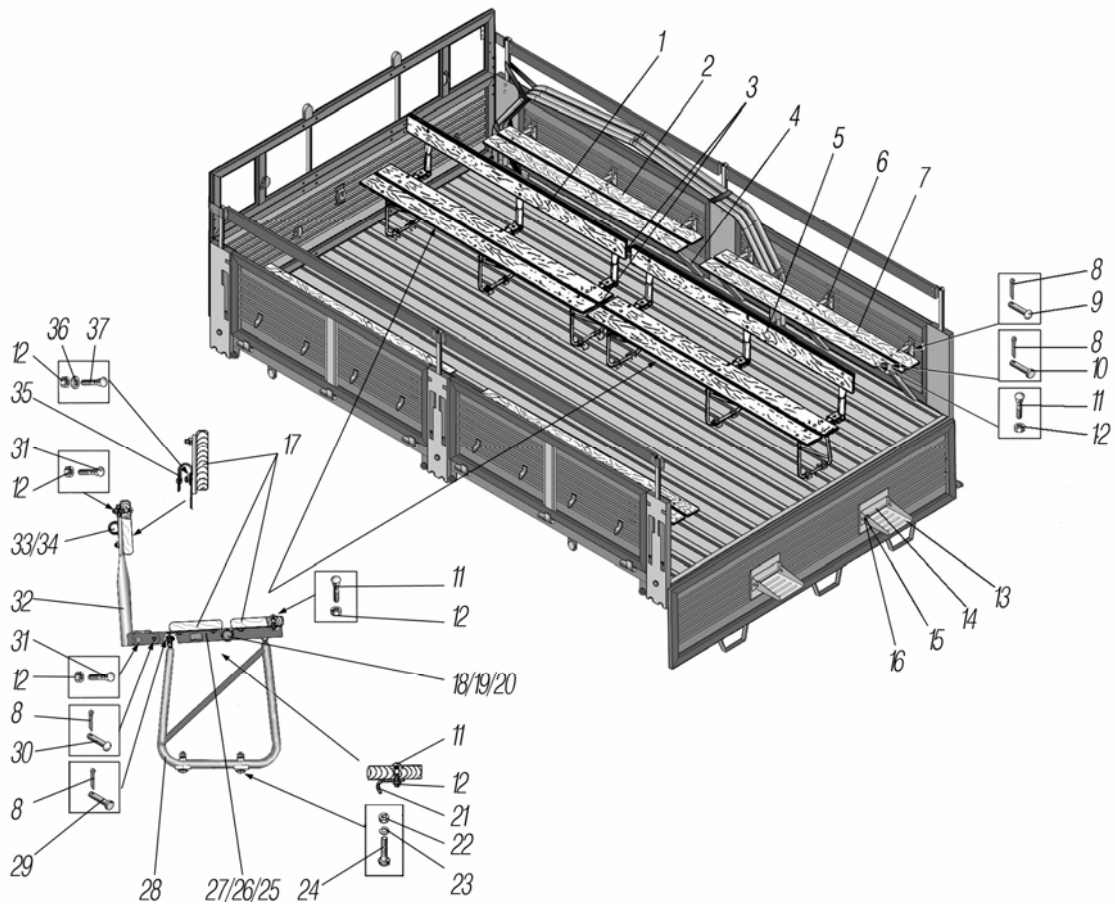


Рисунок 8.16
Figure

8.16	1	4320-8506105-10	1	Сиденье среднее переднее	Front middle seat
	2	4320X-8506013-30	4	Сиденье платформы боковое в сборе	Platform side seat assembly
	3	4320-8506163	2	Палец стопорный	Locking pin
	4	4320-8506020	12	Ножка сиденья боковая	Seat side leg
	5	432007-8506110	1	Сиденье среднее заднее	Rear middle seat
	6	4320-8506015	12	Поперечина в сборе	Cross-member assembly
	7	4320X-8506078-20	8	Доска бокового сиденья	Side seat plank
	8	258038-П29	42	Шплинт 3,2x16	Cotter pin
	9	4320-8506064	12	Штырь	Pin
	10	260066-П52	12	Палец 10x50	Pin
	11	210383-П29	94	Болт М8-6gx40	Bolt
	12	250510-П29	112	Гайка М8-6Н	Nut
	13	4320X-8504216-01	2	Подножка	Sideboard
	14	4320X-8504213-10	2	Ось подножки	Sideboard axle
	15	258039-П29	4	Шплинт 3,2x20	Cotter pin
	16	252007-П29	4	Шайба 12	Washer
	17	4320-8506161	6	Доска среднего сиденья	Middle seat plank
	18	4320-8506139	1	Планка соединительная досок среднего сиденья, передняя	Middle seat planks connecting stave, front
	19	4320-8506140	1	Планка соединительная досок среднего сиденья, вторая	Middle seat planks connecting stave, second
	20	4320-8506152	1	Планка соединительная досок среднего сиденья, третья	Middle seat planks connecting stave, third
	21	375-8506166	6	Пластина прижимная	Clamping plate
	22	250512-П29	12	Гайка М10-6Н	Nut
	23	252136-П2	12	Шайба 10.0Т	Washer
	24	331479-П29	12	Болт специальный	Special olt

8.16	25	4320-8506121	2	Угольник среднего сиденья	Middle seat elbow
	26	4320-8506242	2	Угольник среднего сиденья левый	Middle seat left elbow
	27	4320-8506243	2	Угольник среднего сиденья правый	Middle seat right elbow
	28	4320-8506125	6	Ножка	Leg
	29	260032-П52	12	Палец 8x20	Pin
	30	260043-П52	6	Палец 8x48	Pin
	31	210386-П29	17	Болт М8-6gx55	Bolt
	32	4320-8506145	6	Труба спинки среднего сиденья	Middle seat backrest tube
	33	4320-8506137	1	Труба среднего сиденья вторая	Middle seat tube, second
	34	4320-8506154	1	Труба среднего сиденья третья	Middle seat tube, third
	35	432007-8506190-10	1	Ремень крепления среднего сиденья	Middle seat attachment belt
	36	252038-П29	1	Шайба 8	Washer
	37	210387-П29	1	Болт М8-6gx60	Bolt

8.17 Тент Сапору

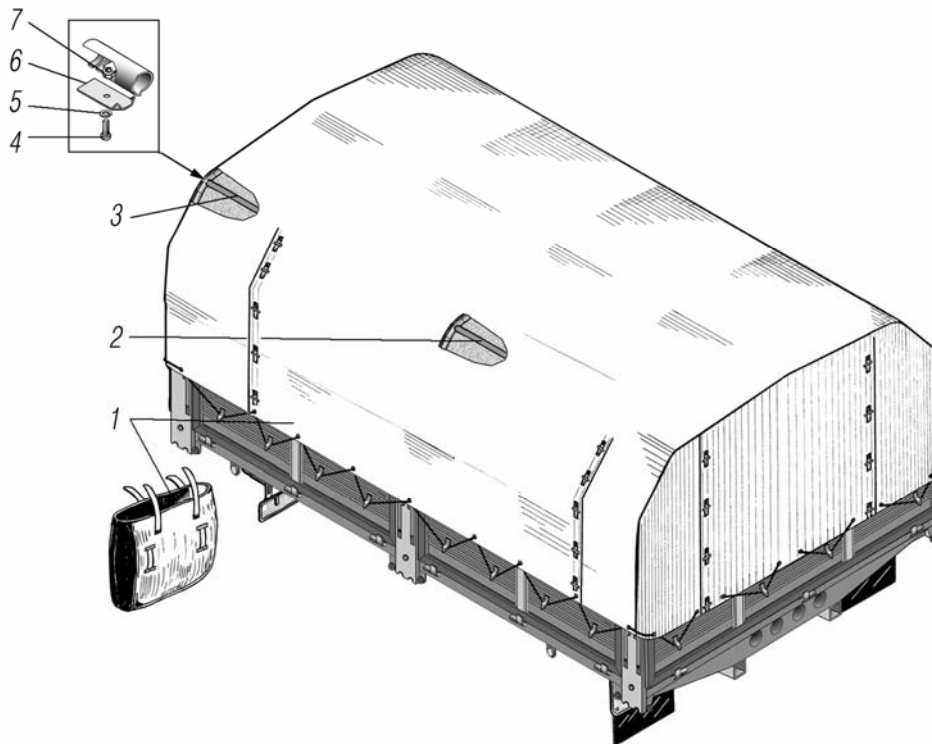


Рисунок 8.17
Figure

8.17	1	432007К-8508172	1	Тент в чехле	Canopy in bag
	2	4320X-8508086-10	5	Распорка дуг задняя в сборе	Bows rear spacer assembly
	3	4320X-8508081-10	5	Распорка дуг передняя в сборе	Bows front spacer assembly
	4	220108-П29	20	Винт М6-6gx22	Screw
	5	252134-П2	20	Шайба 6Т	Washer
	6	4320X-8508079	20	Пластина крепления распорок дуг	Bows spacers fastening plate
	7	4320X-8508087	20	Пластина с гайкой	Plate with nut

ПРИЛОЖЕНИЕ А
APPENDIX

А.1 Привод педалей сцепления и тормоза
Clutch and Brake Pedal Drive

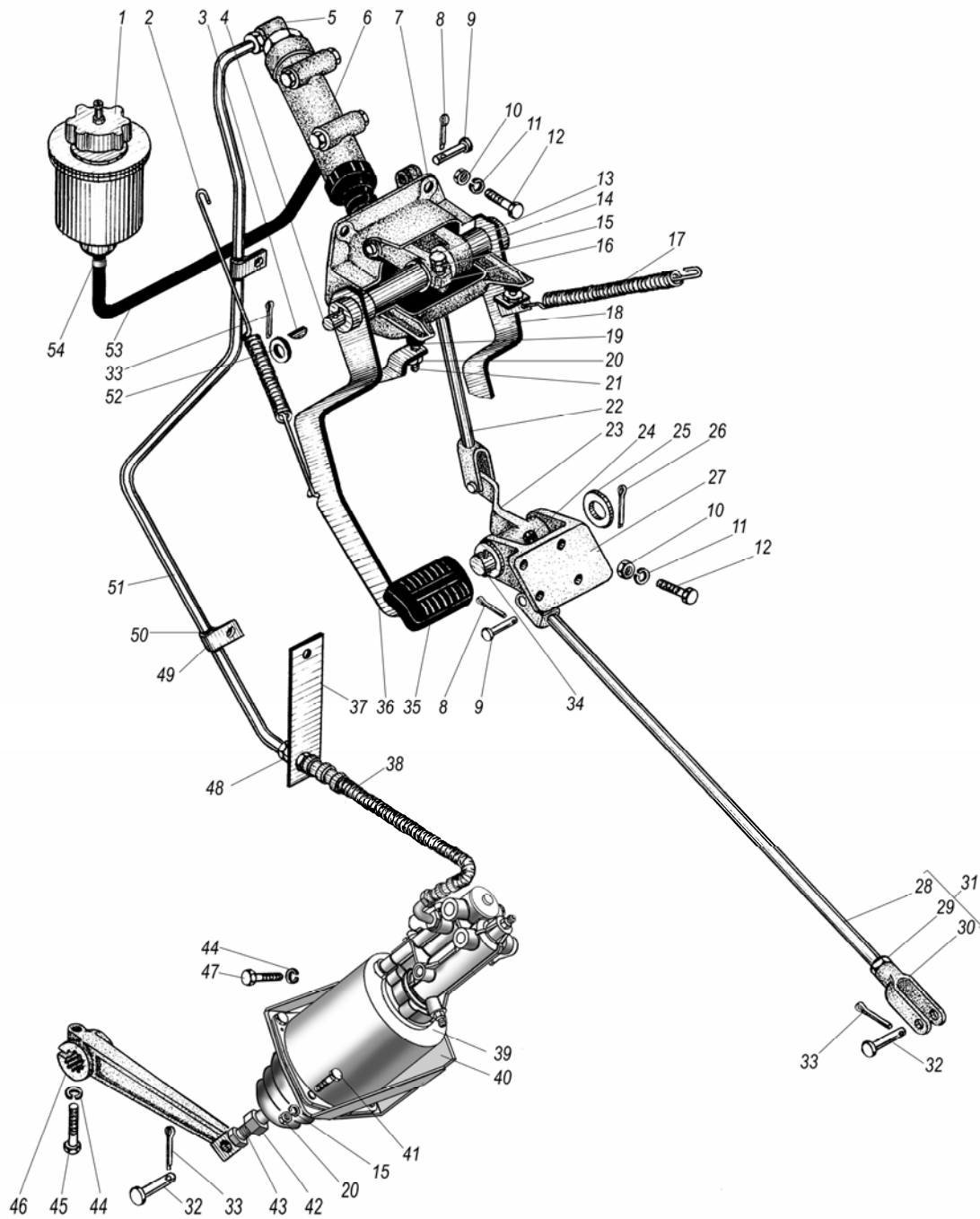


Рисунок А.1
Figure

А.1	1	375-3505082-Б2	1	Бачок	Tank
	2	4320-1602119	1	Пружина	Spring
	3	338062	2	Шпонка сигментная	Woodruff key
	4	4320ЯЗ-1602055	1	Вал педали сцепления	Clutch pedal shaft
	5	339147-П29	1	Угольник	Elbow
	6	6361-1602510	1	Цилиндр гидравлический	Hydraulic cylinder
	7	4320-1602063	1	Кронштейн педалей сцепления и тормоза в сборе	Clutch and brake pedal bracket assembly

А.1	8	258038-П29	4	Шплинт 3,2x16	Cotter pin
	9	339640-П29	3	Палец	Pin
	10	250512-П29	13	Гайка М10-Н6	Nut
	11	252136-П2	14	Шайба 10.0Т	Washer
	12	201501-П29	8	Болт М10-6gx35	Bolt
	13	200265-П29	1	Болт М8-6gx40	Bolt
	14	5557Я-3504026	1	Рычаг вала педали тормоза	Brake pedal shaft lever
	15	252135-П2	1	Шайба 8Т	Washer
	16	4320Я3-1602060	1	Рычаг вала педали сцепления	Clutch pedal shaft lever
	17	4320-3504032	1	Пружина	Spring
	18	4320-3504010-01	1	Педаля тормоза	Brake pedal
	19	4320-1602070-02	2	Буфер	Buffer
	20	250510-П29	2	Гайка М8-6Н	Nut
	21	4320-1602091	2	Наконечник регулировочный	Adjusting tip
	22	4320-3504052	1	Тяга педали тормоза	Brake pedal tie rod
	23	5557Я-3504058	1	Рычаг управления тормозным краном	Brake valve control lever
	24	264020-П29	1	Масленка	Oliver
	25	293508-П29	2	Шайба	Washer
	26	258056-П29	2	Шплинт	Cotter pin
	27	5557Я-1602082-01	1	Кронштейн	Bracket
	28	4320-3504065	1	Тяга	Tie rod
	29	250515-П29	3	Гайка М12x1,25-6Н	Nut
	30	375-3504036	1	Вилка	Fork
	31	4320-3504061	1	Тяга в сборе	Tie rod assembly
	32	260087-П29	4	Палец 12x35	Pin
	33	258052-П29	5	Шплинт 4x20	Cotter pin
	34	4320Я3-1602032	1	Вал привода выключения сцепления	Clutch release drive shaft
	35	5557-3504015	2	Подушка педали	Pedal cushion
	36	5557Я-1602010	1	Педаля сцепления	Clutch pedal
	37	4320Я3-1602027	1	Кронштейн	Bracket
	38	6363-1602180	1	Шланг привода сцепления	Clutch drive hose
	39	4320Я3-1602410	1	Цилиндр выключения сцепления	Clutch release cylinder
	40	4320Я3-1602196-21	1	Кронштейн	Bracket
	41	200263-П29	4	Болт М8-6gx35	Bolt
	42	250514-П29	1	Гайка М12-6Н	Nut
	43	4320Я3-1602180	1	Вилка	Fork
	44	252156-П2	4	Шайба 10Л	Washer
	45	200319-П29	1	Болт М10-6gx50	Bolt
	46	4320Я3-1602074	1	Рычаг	Lever
	47	201496-П29	3	Болт М10-6gx22	Bolt
	48	250640-П29	1	Гайка М20x1,5-6Н	Nut
	49	339098-П29	2	Хомут	Clip
	50	375-3506023	2	Прокладка	Gasket
	51	4320Я3-1602181	1	Трубка привода сцепления	Clutch drive pipe
	52	252016-П29	2	Шайба 14	Washer
	53	6363-1602170	1	Рукав 8x15-098 L=380	Sleeve
	54	00.10.00	2	Хомут	Clip

СОДЕРЖАНИЕ CONTENTS

Введение	3
Introduction	
1 Двигатель	4
Engine	
1.1 Подвеска двигателя передняя	4
Engine Suspension	
1.2 Масляный радиатор	5
Oil Radiator	
1.3 Вентиляция картера	6
Crankcase Ventilation	
1.4 Основной топливный бак	6
Main Fuel Tank	
1.5 Дополнительный топливный бак	7
Auxiliary Fuel Tank	
1.6 Трубопроводы и шланги системы питания	8
Fuel System Pipelines and Hoses	
1.7 Привод акселератора	9
Accelerator Drive	
1.8 Тяга ручного останова двигателя	11
Engine Manual Stop Tie Rod	
1.9 Воздуховод с воздушным фильтром	12
Air Vent with Air Filter	
1.10 Система выпуска газов	13
Gas Exhaust System	
1.11 Радиатор системы охлаждения	14
Cooling System Radiator	
1.12 Установка расширительного бачка и фильтра грубой очистки	15
Expansion Tank and Primary Fuel Filter Installation	
2 Трансмиссия	16
Transmission	
2.1 Привод педалей сцепления и тормоза	16
Clutch and Brake Pedal Drive	
2.2 Тяга с краном	18
Tie Rod with Cock	
2.3 Установка бачка привода сцепления	19
Clutch Drive Tank Installation	
2.4 Установка пневмосистемы управления сцеплением	19
Clutch Control Air System Installation	
2.5 Картер и подвеска раздаточной коробки	20
Distribution Box Case and Suspension	
2.6 Первичный вал раздаточной коробки	21
Distribution Box Primary Shaft	
2.7 Промежуточный вал раздаточной коробки и привод спидометра	22
Intermediate Shaft of Distribution Box and Speedometer Drive	
2.8 Вал привода переднего моста и дифференциал раздаточной коробки	23
Front Axle Drive Shaft and Distribution Box Differential	
2.9 Вал привода задних мостов раздаточной коробки	25
Distribution Box Rear Axles Drive Shaft	
2.10 Управление и механизм переключения раздаточной коробки	26
Distribution Box Gearshift Mechanism and Control	
2.11 Карданная передача	27
Cardan Drive	
2.12 Карданный вал заднего (переднего) моста	28
Rear (Front) Axle Cardan Shaft	
2.13 Карданный вал промежуточный	29
Intermediate Cardan Shaft	
2.14 Карданный вал среднего моста	30

Intermediate Axle Cardan Shaft	
2.15 Картер переднего моста	31
Front Axle Case	
2.16 Передний мост	32
Front Axle	
2.17 Картер заднего (среднего) моста	34
Rear (Intermediate) Axle Case	
2.18 Редуктор главной передачи	34
Main Drive Reductor	
2.19 Проходной вал редуктора главной передачи	36
Through-type Shaft of Main Drive Reductor	
2.20 Дифференциал переднего моста	38
Front Axle Differential	
2.21 Дифференциал и полуоси среднего и заднего моста	39
Differential and Half-Axles of Intermediate and Rear Axles	
2.22 Механизм включения блокировки дифференциала	40
Differential Lock Switching-on Mechanism	
2.23 Привод блокировки межколесный дифференциалов и коробки дополнительного отбора мощности	41
Drive of Cross-axle Differential Lock and Power Auxiliary Take-off Box	
2.24 Блок электроклапанов БЭК 37.002 с кронштейном 4320ЯХ-2411343	42
БЭК 37.002 Electrovalves Unit with 4320ЯХ-2411343 Bracket	
2.25 Блок двух электроклапанов КЭБ-420 с кронштейном 4320ЯХ-2411343-01	43
КЭБ-420 Two Electrovalves Unit with 4320ЯХ-2411343-01 Bracket	
3 Ходовая часть	44
Running gear	
3.1 Буксирный прибор	44
Towing Device	
3.2 Рама	45
Frame	
3.3 Передний бампер и буксирные крюки	47
Front Bumper and Towing Hooks	
3.4 Передняя подвеска	48
Front Suspension	
3.5 Передняя рессора	50
Front Spring	
3.6 Задняя балансирная подвеска	51
Rear Balanced Suspension	
3.7 Задняя рессора	52
Rear Spring	
3.8 Ось задней балансирной подвески	53
Rear Balanced Suspension Axle	
3.9 Реактивная штанга	54
Torque Rod	
3.10 Колесо и шина	54
Wheel and Tire	
3.11 Кран колесный	55
Wheel cock	
3.12 Ступица колеса и тормозной барабан	55
Wheel Hub and Brake Drum	
3.13 Система регулирования давления воздуха в шинах	56
Tires Air Pressure Adjustment System	
3.14 Установка крана управления давлением	58
Pressure Control Cock Installation	
3.15 Кран управления давлением	59
Pressure Control Cock	
3.16 Вертикальный держатель запасного колеса	60
Spare Wheel Vertical Holder	
3.17 Редуктор подъема запасного колеса	61
Spare Wheel Lift Reducer	

4 Рулевое управление	62
Steering System	
4.1 Рулевое управление	62
Steering System	
4.2 Установка рулевого механизма	63
Steering Mechanism Installation	
4.3 Механизм рулевой	64
Steering Mechanism	
4.4 Колесо и вал рулевого управления	65
Steering Wheel and Steering Shaft	
4.5 Усилительный механизм	67
Booster	
4.6 Насос гидроусилителя руля	68
Steering Wheel Hydraulic Booster Pump	
4.7 Масляный бак	70
Oil Tank	
4.8 Тяга сошки рулевого управления	71
Steering Pitman Arm Tie Rod	
4.9 Распределитель гидроусилителя	72
Hydraulic Booster Distributor	
5 Тормозная система	73
System Brake	
5.1 Рабочий тормоз	73
Service Brake	
5.2 Стояночный тормоз	74
Parking Brake	
5.3 Привод стояночного тормоза и управление краном торможения прицепа	75
Parking Brake Drive and Trailer Brake Valve Control	
5.4 Установка агрегатов пневмогидравлического привода рабочих тормозов	77
Service Brakes Pneumohydraulic Drive Units Installation	
5.5 Трубопроводы и шланги пневмогидравлического привода рабочих тормозов	78
Service Brakes Pneumohydraulic Drive Pipelines and Hoses	
5.6 Крепление трубопроводов и шлангов пневмогидравлического привода рабочих тормозов	80
Service Brakes Pneumohydraulic Drive Pipelines and Hoses Attachment	
5.7 Установка компрессора	81
Compressor Installation	
5.8 Блок-картер компрессора	82
Compressor Block-Case	
5.9 Головка компрессора	83
Compressor Head	
5.10 Поршень компрессора	83
Compressor Piston	
5.11 Установка пневматических усилителей с главными тормозными цилиндрами	84
Installation of Pneumatic Boosters with Main Brake Cylinders	
5.12 Установка крестовины разбора воздуха	85
Air Distribution Spider Installation	
5.13 Установка воздушных баллонов	85
Air Receivers Installation	
5.14 Установка тормозного крана	86
Brake Valve Installation	
5.15 Установка адсорбера и 4-х контурного защитного клапана	87
Adsorber and Four-circuit Protective Valve Installation	
5.16 Установка соединительных головок	88
Connecting Heads Installation	
5.17 Установка клапана управления тормозами прицепа	88
Trailer Brake Control Valve Installation	
5.18 Установка клапана прицепа с клапаном обрыва	89
Installation of Trailer Valve with Break Valve	
5.19 Установка регулятора тормозных сил	90
Brake Force Regulator Installation	
5.20 Установка двухмагистрального клапана	91
Two-line Valve Installation	

5.21	Установка крана управления давлением	92
	Pressure Control Valve Installation	
5.22	Вспомогательный тормоз	92
	Auxiliary Brake	
5.23	Система вспомогательного тормоза	93
	Auxiliary Brake System	
6	Электрооборудование	95
	Electrical Equipment	
6.1	Установка фонарей знака автопоезда, световозвращателей, фары-прожектора, боковых повторителей, передних фонарей и фар	95
	Road Train Sign Lights, Light Reflectors, Floodlight, Side Repeater, Front Lights and Headlights Installation	
6.2	Установка электрооборудования на рулевой колонке	96
	Installation of Electrical Equipment at the Steering Column	
6.3	Установка электрического сигнала	97
	Electric Signal Installation	
6.4	Установка контейнера аккумуляторных батарей	97
	Storage Batteries Box Installation	
6.5	Установка задних осветительных приборов	98
	Rear Lighting Appliances Installation	
6.6	Панель приборов	99
	Instrument Panel	
6.7	Схема электрооборудования	101
	Electrical Equipment Diagram	
7	Специальное оборудование	105
	Truck Special Equipment	
7.1	Коробка отбора мощности	105
	Auxiliary Power Take-off Box	
7.2	Лебедка с тросоукладчиком	106
	Winch with Rope Layer Guide	
7.3	Редуктор лебедки	108
	Winch Reducer	
7.4	Детали редуктора лебедки	109
	Winch Reducer Parts	
7.5	Привод лебедки	110
	Winch Drive	
7.6	Тормоз и управление лебедкой	111
	Brake and Winch Control	
7.7	Тросоукладчик	112
	Rope Layer	
7.8	Система герметизации агрегатов	113
	Units Sealing System	
8	Кабина и оперение	115
	Cab and Fenders	
8.1	Кабина в сборе	115
	Cab Assembly	
8.2	Уплотнители рычагов и коврики пола кабины	116
	Levers Seals and Cab Floor Mats	
8.3	Стеклоочиститель и его привод	117
	Windshield Wiper and Drive	
8.4	Омыватель ветрового стекла	118
	Windshield Sprinkler	
8.5	Двери кабины	118
	Cab Doors	
8.6	Стеклоподъемник	120
	Window Riser	
8.7	Замок двери	121
	Door Lock	
8.8	Ручки двери	121
	Door Handles	
8.9	Сиденья водителя и пассажиров	122
	Driver and Passengers Seats	

8.10 Привод вентиляции и отопления кабины	123
Cab ventilation and heating	
8.11 Трубопроводы системы отопления кабины	124
Cab Heating System Pipe Lines	
8.12 Облицовка радиатора	125
Radiator Shell	
8.13 Оперение кабины	126
Cab Fenders	
8.14 Установка правой и левой подножек	127
Right and Left Sideboards	
8.15 Платформа	128
Platform	
8.16 Сиденья платформы	130
Platform Seats	
8.17 Тент	131
Canopy	
Приложение А	132
Appendix	
A.1 Привод педалей сцепления и тормоза	132
<i>Clutch and Brake Pedal Drive</i>	